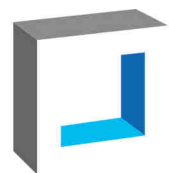


PRO-LINE RVS poortbeslag - 2025 (1)



PROTEC
INTERNATIONAL

Over ons

Protec International

Wij zijn specialist in de ontwikkeling van innovatieve en kwalitatief hoogwaardige bouwbeslag producten.

Als producent/invoerder en verdeler zijn wij toeleverancier en partner voor de bouwindustrie en de vakhandel.

Onze service en ons maatwerk in eigen atelier maken het verschil voor onze klanten. Een ruime voorraad en uitgekiend assortiment garanderen een snelle levering.

Eigen merk: PRO-LINE

Onder de naam PRO-LINE leveren wij een breed assortiment beslag in "RVS" en "ALUMINIUM" op en rondom de deur en raam, accessoires en verwante producten. Techniek, functionaliteit en montagekwaliteit primeren. Een gamma uitermate geschikt voor de "professional" met uiteenlopende toepassingen en natuurlijk volgens de geldende gangbare standaardnormen.

Leveringsprogramma :

- ✓ Deurgrepen
- ✓ Deur- en raamkrukken
- ✓ Paumellen
- ✓ Project- en insteeksloten
- ✓ Deurstoppers
- ✓ Schuifdeurbeslag
- ✓ Voordeur- en veiligheidsbeslag
- ✓ Poortbeslag

Maatwerk deurgrepen

Naast ons standaardprogramma produceren wij al onze maatwerk deurgrepen volledig in eigen huis.

Ons modern machinepark laat ons toe :

- ✓ Productie met een hoge afwerkingsgraad zowel in RVS kwaliteit 316 als in ALU poedercoating
- ✓ Snel en flexibel
- ✓ Een goede prijs/kwaliteitsverhouding
- ✓ Speciaal en individueel maatwerk volgens uw ontwerp

Partnerships

Als aanvulling op ons "PRO-LINE" programma werken wij nauw samen met een aantal Europese leveranciers. Hiermee streven wij als leverancier naar het one-stop-shopping principe, snel en makkelijk uw producten op één adres bestellen.

Heeft u vragen over een bepaald product? Neem dan gerust contact met ons op.

PRO-LINE

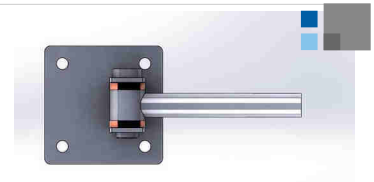
PROTEC INTERNATIONAL

Poortscharnieren	4
Poortscharnier A1	4
Poortscharnier B1	4
Tegenplaten	5
Tegenplaat C1	5
Tegenplaat C2	5
Tegenplaat D1	6
Tegenplaat D2	6
Tegenplaat E1	7
Tegenplaat E2	7
Ooghengsels	8
Ooghengsel F1	8
Ooghengsel I1	8
Hoekhengsels	9
Hoekhengsel G1 links	9
Hoekhengsel G1 rechts	9
Hoekhengsel G2 links	10
Hoekhengsel G2 rechts	10
Poortscharnieren	11
Poortscharnier A1/C1	11
Poortscharnier A1/C2	11
Poortscharnier A1/F1	11
Poortscharnier A1/G1 links	12
Poortscharnier A1/G1 rechts	12
Poortscharnier A1/I1	12

Poortscharnieren

Poortscharnier A1

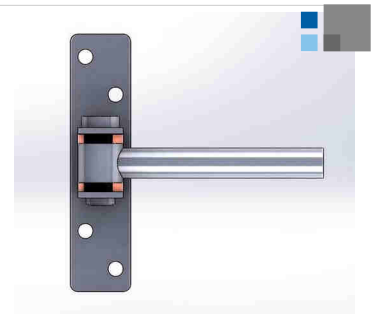
- RVS poortscharnier voor houten poorten
- Vierkante massieve plaat 100*100 mm, dikte 8 mm
- 4 schroefgaten + bout M20
- Geschikt voor linkse of rechtse montage
- Bij bestelling vermelden > aantal en artikelnummer



Eenheid	Afwerking	Code
stuk	RVS MAT GEBORSTELD	700120
stuk	RAL 9005 STRUCTUUR	700121

Poortscharnier B1

- RVS poortscharnier voor houten poorten
- Rechthoekige massieve plaat 170*40 mm, dikte 8 mm
- 4 schroefgaten + bout M20
- Geschikt voor linkse of rechtse montage
- Bij bestelling vermelden > aantal en artikelnummer



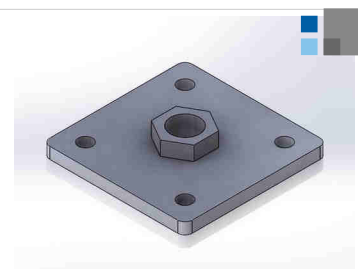
Eenheid	Afwerking	Code
stuk	RVS MAT GEBORSTELD	700130
stuk	RAL 9005 STRUCTUUR	700131

PRO-LINE RVS poortbeslag

Tegenplaten

Tegenplaat C1

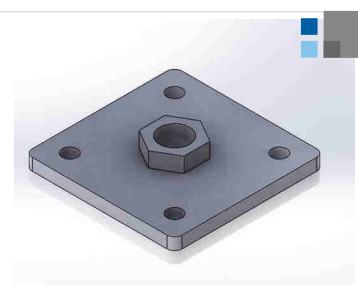
- RVS poortbeslag voor houten poorten
- Vierkante massieve tegenplaat 100*100 mm, dikte 8 mm
- 4 schroefgaten
- Vaste moer
- Bij bestelling vermelden > aantal en artikelnummer



Eenheid	Afwerking	Code
stuk	RVS MAT GEBORSTELD	700139
stuk	RAL 9005 STRUCTUUR	700138

Tegenplaat C2

- RVS poortbeslag voor houten poorten
- Vierkante massieve tegenplaat 100*100 mm, dikte 8 mm
- 4 schroefgaten
- Losse moer
- Bij bestelling vermelden > aantal en artikelnummer

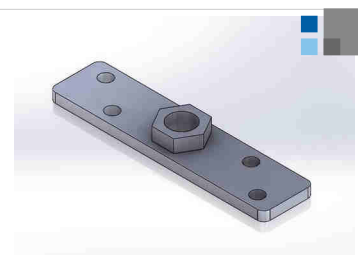


Eenheid	Afwerking	Code
stuk	RVS MAT GEBORSTELD	700140
stuk	RAL 9005 STRUCTUUR	700141

Tegenplaten

Tegenplaat D1

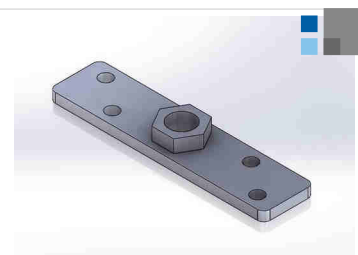
- RVS poortbeslag voor houten poorten
- Rechthoekige massieve tegenplaat 170*40 mm, dikte 8 mm
- 4 schroefgaten
- Vaste moer
- Bij bestelling vermelden > aantal en artikelnummer



Eenheid	Afwerking	Code
stuk	RVS MAT GEBORSTELD	700160
stuk	RAL 9005 STRUCTUUR	700161

Tegenplaat D2

- RVS poortbeslag voor houten poorten
- Rechthoekige massieve tegenplaat 170*40 mm, dikte 8 mm
- 4 schroefgaten
- Losse moer
- Bij bestelling vermelden > aantal en artikelnummer

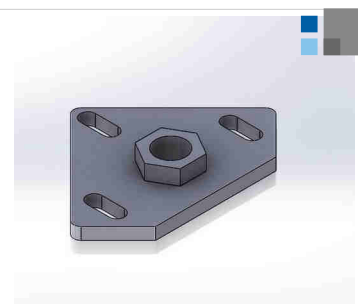


Eenheid	Afwerking	Code
stuk	RVS MAT GEBORSTELD	700165
stuk	RAL 9005 STRUCTUUR	700166

Tegenplaten

Tegenplaat E1

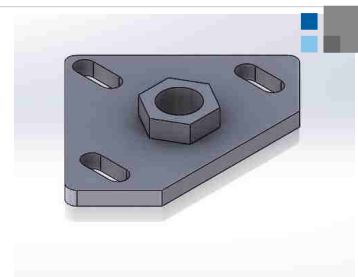
- RVS poortbeslag voor houten poorten
- Vierkante massieve tegenplaat 100*100 mm, 1 afgeschuinde zijde, dikte 8 mm
- 3 schroefgaten
- Vaste moer
- Bij bestelling vermelden > aantal en artikelnummer



Eenheid	Afwerking	Code
stuk	RVS MAT GEBORSTELD	700170
stuk	RAL 9005 STRUCTUUR	700171

Tegenplaat E2

- RVS poortbeslag voor houten poorten
- Vierkante massieve tegenplaat 100*100 mm, 1 afgeschuinde zijde, dikte 8 mm
- 3 schroefgaten
- Losse moer
- Bij bestelling vermelden > aantal en artikelnummer

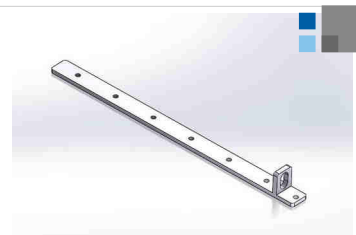


Eenheid	Afwerking	Code
stuk	RVS MAT GEBORSTELD	700180
stuk	RAL 9005 STRUCTUUR	700181

Ooghengsels

Ooghengsel F1

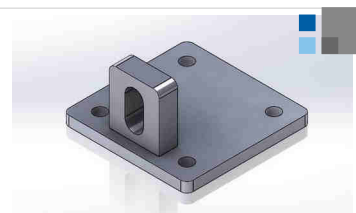
- RVS poortbeslag voor houten poorten
- Ooghengsel recht 600 mm, massief dikte 8 mm
- Bij bestelling vermelden > aantal en artikelnummer



Eenheid	Afwerking	Code
stuk	RVS MAT GEBORSTELD	700190
stuk	RAL 9005 STRUCTUUR	700191

Ooghengsel I1

- RVS poortbeslag voor houten poorten
- Ooghengsel vierkant, massief 100*100 mm, dikte 8 mm
- 4 schroefgaten
- Bij bestelling vermelden > aantal en artikelnummer



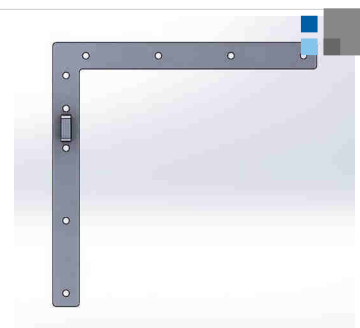
Eenheid	Afwerking	Code
stuk	RVS MAT GEBORSTELD	700260
stuk	RAL 9005 STRUCTUUR	700261

PRO-LINE RVS poortbeslag

Hoekhengsels

Hoekhensel G1 links

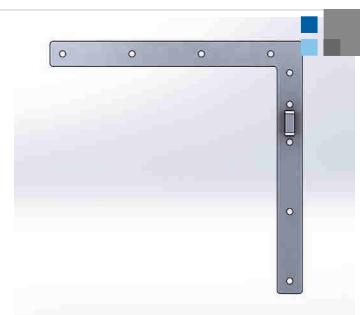
- RVS poortbeslag voor houten poorten
- Hoekhensel links, 400*400 mm, massief dikte 8 mm
- Bij bestelling vermelden > aantal en artikelnummer



Eenheid	Afwerking	Code
stuk	RVS MAT GEBORSTELD	700210
stuk	RAL 9005 STRUCTUUR	700211

Hoekhensel G1 rechts

- RVS poortbeslag voor houten poorten
- Hoekhensel rechts, 400*400 mm, massief dikte 8 mm
- Bij bestelling vermelden > aantal en artikelnummer

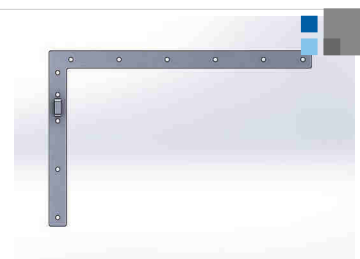


Eenheid	Afwerking	Code
stuk	RVS MAT GEBORSTELD	700220
stuk	RAL 9005 STRUCTUUR	700221

Hoekhensels

Hoekhensel G2 links

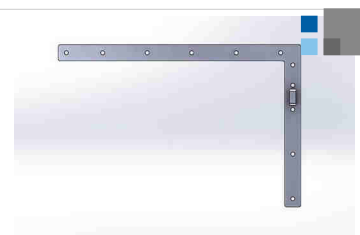
- RVS poortbeslag voor houten poorten
- Hoekhensel links, 400*600 mm, massief dikte 8 mm
- Bij bestelling vermelden > aantal en artikelnummer



Eenheid	Afwerking	Code
stuk	RVS MAT GEBORSTELD	700230
stuk	RAL 9005 STRUCTUUR	700231

Hoekhensel G2 rechts

- RVS poortbeslag voor houten poorten
- Hoekhensel rechts, 400*600 mm, massief dikte 8 mm
- Bij bestelling vermelden > aantal en artikelnummer



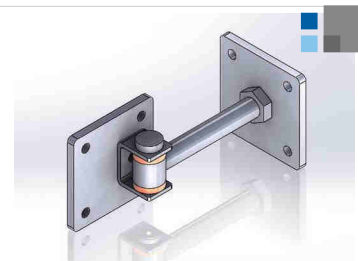
Eenheid	Afwerking	Code
stuk	RVS MAT GEBOSTELD	700240
stuk	RAL 9005 STRUCTUUR	700241

PRO-LINE RVS poortbeslag

Poortscharnieren

Poortscharnier A1/C1

- RVS poortscharnier voor houten poorten
- Vierkante massieve plaat 100*100 mm, dikte 8 mm, 4 schroefgaten + bout M20
- Vierkante massieve tegenplaat 100*100 mm, dikte 8 mm, 4 schroefgaten
- Vaste moer
- Geschikt voor haakse montage, links of rechts
- Bij bestelling vermelden > aantal en artikelnummer



Eenheid	Afwerking	Code
stuk	RVS MAT GEBORSTELD	700280
stuk	RAL 9005 STRUCTUUR	700281

Poortscharnier A1/C2

- RVS poortscharnier voor houten poorten
- Vierkante massieve plaat 100*100 mm, dikte 8 mm, 4 schroefgaten + bout M20
- Vierkante massieve tegenplaat 100*100 mm, dikte 8 mm, 4 schroefgaten
- Losse moer
- Geschikt voor haakse montage, links of rechts
- Bij bestelling vermelden > aantal en artikelnummer



Eenheid	Afwerking	Code
stuk	RVS MAT GEBORSTELD	700300
stuk	RAL 9005 STRUCTUUR	700301

Poortscharnier A1/F1

- RVS poortscharnier voor houten poorten
- Vierkante massieve plaat 100*100 mm, dikte 8 mm, 4 schroefgaten + bout M20
- Ooghengsel recht 600 mm, massief dikte 8 mm
- Geschikt voor vlakke montage, links of rechts
- Bij bestelling vermelden > aantal en artikelnummer



Eenheid	Afwerking	Code
stuk	RVS MAT GEBORSTELD	700480
stuk	RAL 9005 STRUCTUUR	700481

Poortscharnieren

Poortscharnier A1/G1 links

- RVS poortscharnier voor houten poorten
- Vierkante massieve plaat 100*100 mm, dikte 8mm, 4 schroefgaten + bout M20
- Hoekhengsel links, 400*400 mm, massief dikte 8 mm
- Geschikt voor vlakke montage
- Bij bestelling vermelden > aantal en artikelnummer



Eenheid	Afwerking	Code
stuk	RVS MAT GEBORSTELD	700520
stuk	RAL 9005 STRUCTUUR	700521

Poortscharnier A1/G1 rechts

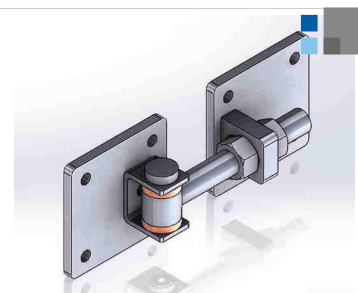
- RVS poortscharnier voor houten poorten
- Vierkante massieve plaat 100*100 mm, dikte 8mm, 4 schroefgaten + bout M20
- Hoekhengsel rechts, 400*400 mm, massief dikte 8 mm
- Geschikt voor vlakke montage
- Bij bestelling vermelden > aantal en artikelnummer



Eenheid	Afwerking	Code
stuk	RVS MAT GEBORSTELD	700530
stuk	RAL 9005 STRUCTUUR	700531

Poortscharnier A1/I1

- RVS poortscharnier voor houten poorten
- Vierkante massieve plaat 100*100 mm, dikte 8 mm, 4 schroefgaten + bout M20
- Ooghengsel vierkant, massief 100*100 mm, dikte 8 mm
- Geschikt voor vlakke montage, links of rechts
- Bij bestelling vermelden > aantal en artikelnummer



Eenheid	Afwerking	Code
stuk	RVS MAT GEBORSTELD	700640
stuk	RAL 9005 STRUCTUUR	700641

Algemene verkoopvoorwaarden

Art. 1

- Alle afgesloten contracten houden noodzakelijk vanwege de koper de aanvaarding in zonder voorbehoud van onze verkoopvoorwaarden en het afzien van zijn eventuele eigen algemene verkoopvoorwaarden.

Art. 2

- Onze offertes zijn vrijblijvend en worden gedaan zonder verbintenis.

Art. 3

- De goederen worden vervoerd op kosten en op risico van de koper.

Art. 4

- Klachten betreffende de geleverde goederen kunnen niet aanvaard worden wanneer zij niet schriftelijk bij ons toekomen binnen de zeven dagen na levering.

Art. 5

- Al onze facturen zijn betaalbaar op 30 dagen netto of kontant met 2% korting.

Art. 6

- De geleverde koopwaar blijft eigendom zolang de volledige prijs niet is betaald.

Art. 7

- Elke factuur onbetaald op haar vervaldag is van rechtswege en zonder aanmaning een interest van 9,8% per jaar verschuldigd vanaf de vervaldatum. Bij niet-betaling binnen de 8 dagen na het sturen van een aanmaning, zal de factuur verhoogd worden met een vaste onveranderlijke schadeloosstelling van 10% van het bedrag van de factuur met een minimum van €50,00. Bij gebrek aan betaling op de vervaldag van een enkele factuur evenals in geval van een protest ten laste van de koper zal de verkoper het recht hebben onmiddellijk betaling te eisen van alle vervallen en te vervallen bedragen, die door de koper nog verschuldigd zouden zijn uit welke hoofde het ook zij.

Art. 8

- In geval van geschil dat in huidig contract zijn oorsprong vindt zijn de Rechtbanken van Dendermonde alleen bevoegd en dit zelfs in geval van meerdere verweerders, van dagvaarding in tussenkomst en vrijwaring. Geen enkele manier van betaling of uitvoering kan aan deze clausule van uitsluitende bevoegdheid verandering brengen. Alle inningskosten zijn ten laste van de koper.

Art. 9

- Alle materialen die op zicht werden geleverd worden na één maand aangerekend.

Prijslijst exclusief BTW, geldig vanaf 01/2025.
De algemene verkoopsvoorwaarden zijn van toepassing.
Voor eventuele drukfouten en mogelijke onvolkomenheden stelt
PROTEC international zich niet aansprakelijk.
Wij behouden de mogelijkheid om een tussentijdse prijsaanpassing
door te voeren.
Vervangt en annuleert elke vorige prijslijst.

Januari 2025 © PROTEC international
(Alle rechten voorbehouden)



Meerbos 10A | BE9260 - Wichelen
Tel: +32(52)55.68.74 | Fax: +32(52)57.70.71
Mail: info@protecinternational.be | www.protecinternational.be