

Deursluiters - 2025 (1)



PROTEC
INTERNATIONAL

ECO NEWTON	5
Deursluiters met schaararm	5
Deursluiters met glijarm	7
Toebehoor	9
SEVAX	13
Deursluiters met glijarm	13
Toebehoor	17
SEVAX	21
Pivot / Taatsdeurscharnieren	21
Bijlage: montagehandleidingen	23
Montage B-twist glass 100	24
Montage B-twist glass 150	30
Montage B-twist inbouw 100	36
Montage B-twist inbouw 150	42

Deursluiters ECO NEWTON



PROTEC
INTERNATIONAL

ECO Newton deursluiters

- › Combinatie van twee innovatieve concepten: ECOvalve en ECOcllic.
- › ECOvalve: nieuwe gevrijwaarde veerkracht door de ventieltechniek.
- › ECOcllic: nieuwe afdekkap in roestvrij staal.

De ene zorgt voor een nieuwe kwaliteit in de juiste instellingen, de andere dat de regelementen eenvoudig en alleen door een vakman bereikbaar zijn.

De nieuwe ECO deursluiters dekken alle toepassingen in en rond het gebouw af met slechts 2 modellen in een zelfde design. Ze zijn beschikbaar zowel met de klassieke schaararm als met de esthetische glijarm.



Garant voor veiligheid

Het ECO Schulte systeemprogramma is gecertificeerd volgens de Europese Normen (EN) en vervaardigd volgens CE.



Deursluiters met schaararm**ECO Newton deursluiter TS 14 EN**

- Sluitkracht volgens EN norm: 2/3/4
- Sluitsnelheid: traploos instelbaar
- Eindslag: traploos instelbaar
- Montage: DIN L - DIN R / bladmontage - kopmontage / scharnierzijde - niet scharnierzijde
- Deurbreedte: maximum 1100 mm
- Openingshoek tot 180°
- CE goedgekeurd volgens norm EN 1154 A
- CE goedgekeurd voor branddeuren EN 1154
- Bij bestelling vermelden: aantal en artikelnummer



Eenheid	Afwerking	Code
stuk	RAL 9006 ZILVER	910001
stuk	RAL 9005 ZWART	910002
stuk	RAL 9016 WIT	910003

ECO Newton deursluiter TS 20

- Sluitkracht volgens EN norm: 2/3/5
- Sluitsnelheid: traploos instelbaar
- Eindslag: traploos instelbaar
- Openingsdemping: constant vanaf 70°
- Montage: DIN L - DIN R / bladmontage - kopmontage / scharnierzijde - niet scharnierzijde
- Deurbreedte: maximum 1250 mm
- Openingshoek tot 180°
- CE goedgekeurd volgens norm EN 1154 A
- CE goedgekeurd voor branddeuren EN 1154
- 3-zijdige cover in inox
- Bij bestelling vermelden: aantal en artikelnummer



Eenheid	Afwerking	Code
stuk	RAL 9006 ZILVER	910020
stuk	RAL 9005 ZWART	910021
stuk	RAL 9016 WIT	910022

ECO Newton deursluiters TS 50

- Sluitkracht volgens EN norm: 2-6
- Sluitsnelheid: traploos instelbaar
- Eindslag: traploos instelbaar
- Openingsdemping: constant vanaf 70°
- Montage: DIN L - DIN R / bladmontage - kopmontage / scharnierzijde - niet scharnierzijde
- Deurbreedte: maximum 1250 mm
- Openingshoek tot 180°
- CE goedgekeurd volgens norm EN 1154 A
- CE goedgekeurd voor branddeuren EN 1154
- 3-zijdige cover in inox
- Bij bestelling vermelden: aantal en artikelnummer



Eenheid	Afwerking	Code
stuk	RAL 9006 ZIILVER	910030
stuk	RAL 9005 ZWART	910031
stuk	RAL 9016 WIT	910032

Deursluiters met glijarm

ECO Newton deursluiser TS 41

- Sluitkracht volgens EN norm: traploos 1-4
- Sluitsnelheid: traploos instelbaar
- Eindslag: traploos instelbaar
- Openingsdemping: constant vanaf 70°
- Montage: DIN L - DIN R / bladmontage - kopmontage / scharnierzijde - niet scharnierzijde
- Deurbreedte: maximum 1100 mm
- Openingshoek tot 180° (afhankelijk van de deursituatie)
- CE goedgekeurd volgens norm EN 1154 A
- CE goedgekeurd voor branddeuren EN 1154
- 3-zijdige cover in inox.
- Inclusief montageplaat.
- Bij bestelling vermelden: aantal en artikelnummer.



Eenheid	Afwerking	Code
stuk	RAL 9006 ZILVER	910040
stuk	RAL 9005 ZWART	910041
stuk	RAL 9016 WIT	910042

ECO Newton deursluiser TS 61 B(G) 3-6

- Sluitkracht volgens EN norm: traploos 3-6
- Sluitsnelheid: traploos instelbaar
- Eindslag: traploos instelbaar
- Openingsdemping: traploos vanaf 70°
- Sluitedemping: traploos instelbaar 180° tot 70° voor scharnierzijde, 140° tot 70° voor niet scharnierzijde
- Montage: DIN L - DIN R / bladmontage - kopmontage / scharnierzijde - niet scharnierzijde
- Deurbreedte: maximum 1400 mm
- CE goedgekeurd volgens norm EN 1154
- CE goedgekeurd voor branddeuren EN 1154
- 3-zijdige cover in inox
- Inclusief montageplaat
- Bij bestelling vermelden: aantal en artikelnummer



Eenheid	Afwerking	Code	Richting
stuk	RAL 9006 ZILVER	910130	B (scharnierzijde)
stuk	RAL 9006 ZILVER	910131	G (niet-scharnierzijde)
stuk	RAL 9005 ZWART	910132	B (scharnierzijde)
stuk	RAL 9005 ZWART	910133	G (niet-scharnierzijde)
stuk	RAL 9016 WIT	910134	B (scharnierzijde)
stuk	RAL 9016 WIT	910135	G (niet-scharnierzijde)

ECO Newton deursluiter TS 61 B(G) dub.deur sluitvolgorde

- Bij bestelling vermelden: aantal en artikelnummer



Eenheid	Afwerking	Code	Richting
stuk	RAL 9006 ZILVER	910140	B - scharnierzijde
stuk	RAL 9006 ZILVER	910141	G - niet scharnierzijde
stuk	RAL 9005 ZWART	910142	B - scharnierzijde
stuk	RAL 9005 ZWART	910143	G - niet scharnierzijde
stuk	RAL 9016 WIT	910144	B - scharnierzijde
stuk	RAL 9016 WIT	910145	G - niet scharnierzijde

ECO Newton vrijloopdranger FTS III

- Vrijloopdranger met glijarm, sluitkracht 3-6, voor brand- en rookwerende deuren
- Eén model voor alle montage types: DIN-L - DIN-R / deurmontage-kozijnmontage / scharnierzijde - niet-scharnierzijde
- Deurbreedte: maximum 1400 mm
- Openingshoek 0-180°
Vrijloopfunctie 1-180°
- Getest en gecertificeerd volgens EN 1154 en EN 1155
- Bij bestelling vermelden: aantal en artikelnummer



Eenheid	Afwerking	Code
stuk	RAL 9006 ZILVER	910060
stuk	RAL 9005 ZWART	910061
stuk	RAL 9016 WIT	910062

ECO Newton GS openingsbegrenzer

- Voor glijarm
- Om de maximale openingshoek te bepalen
- Bij bestelling vermelden: aantal en artikelnummer



Eenheid	Code
stuk	910200

ECO Newton vastzetter

- Voor glijarm
- Open houd stop
- Bij bestelling vermelden: aantal en artikelnummer



Eenheid	Code
stuk	910201

Deursluiters SEVAX



PROTEC
INTERNATIONAL



sevax
SAINT-GOBAIN

Garant voor veiligheid

Sevax is gecertificeerd volgens de Europese Normen (EN) en vervaardigd volgens CE.

Deursluiters met glijarm

Sevax deursluiser ESV7163

- Deursluiser met tandradtechnologie en glijarm
- Sluitkracht 3
- Geschikt voor deurbreedtes tot 950 mm
- Maximum deurgewicht 60 kg
- Openingshoek tot 180° maximum
- Maximum deurhoogte 2400 mm
- Inclusief glijarm
- Bladmontage (op deur) of kopmontage (op kozijn)
- Universeel toepasbaar (voor links- en rechtsdraaiende deur)
- Sluitsnelheid en eindslag instelbaar
- CE goedgekeurd voor brand- en rookwerende deuren
- Conform norm EN 1154: 1996+A1: 2002+A2 2006
- Bij bestelling vermelden > aantal en artikelnummer



Eenheid	Afwerking	Code
stuk	ZILVER	910300
stuk	ZWART	910301
stuk	WIT	910302

Sevax deursluiser ESV7165

- Deursluiser met tandradtechnologie en glijarm
- Sluitkracht 2-4 instelbaar
- Geschikt voor deurbreedtes tot 1100 mm
- Maximum deurgewicht 80 kg
- Openingshoek tot 180° maximum
- Maximum deurhoogte 2400 mm
- Inclusief glijarm
- Bladmontage (op deur) of kopmontage (op kozijn)
- Universeel toepasbaar (voor links- en rechtsdraaiende deur)
- Sluitsnelheid en eindslag instelbaar
- Voorzien van openingsdemping
- CE goedgekeurd voor brand- en rookwerende deuren
- Conform norm EN 1154: 1996+A1: 2002+A2 2006
- Bij bestelling vermelden > aantal, kleur en artikelnummer



Eenheid	Afwerking	Code
stuk	ZILVER	910310
stuk	ZWART	910311
stuk	WIT	910312

Sevax deursluiser ESV7191

- Deursluiser met CAM-technologie en glijarm
- Sluitkracht 3
- Geschikt voor deurbreedtes tot 950 mm
- Maximum deurgewicht 60 kg
- Openingshoek tot 180° maximum
- Maximum deurhoogte 2400 mm
- Inclusief glijarm
- Bladmontage (op deur) of kopmontage (op kozijn)
- Scharnierzijde en niet-scharnierzijde
- Universeel toepasbaar (voor links- en rechtsdraaiende deur)
- Sluitsnelheid en eindslag instelbaar
- Compatibel met sluitvolgorderegeling SDV2000 voor 2-vleugelige brand- en rookwerende deuren
- CE goedgekeurd voor brand- en rookwerende deuren
- Conform norm EN 1154: 1996+A1: 2002+A2 2006
- Bij bestelling vermelden > aantal en artikelnummer



Eenheid	Afwerking	Code	Richting
stuk	ZILVER	910320	scharnierzijde
stuk	ZWART	910321	scharnierzijde
stuk	WIT	910322	scharnierzijde
stuk	ZILVER	910325	niet-scharnierzijde
stuk	ZWART	910326	niet-scharnierzijde
stuk	WIT	910327	niet-scharnierzijde

Sevax deursluiser ESV7192

- Deursluiser met CAM-technologie en glijarm
- Sluitkracht 2-4 instelbaar
- Geschikt voor deurbreedtes tot 1100 mm
- Maximum deurgewicht 80 kg
- Openingshoek tot 180° maximum
- Maximum deurhoogte 2400 mm
- Inclusief glijarm
- Bladmontage (op deur) of kopmontage (op kozijn)
- Scharnierzijde en niet-scharnierzijde
- Universeel toepasbaar (voor links- en rechtsdraaiende deur)
- Sluitsnelheid en eindslag instelbaar
- Voorzien van openingsdemping
- Compatibel met sluitvolgorderegeling SDV2000 voor 2-vleugelige brand- en rookwerende deuren
- CE goedgekeurd voor brand- en rookwerende deuren
- Conform norm EN 1154: 1996+A1: 2002+A2 2006
- Bij bestelling vermelden > aantal en artikelnummer



Eenheid	Afwerking	Code	Richting
stuk	ZILVER	910330	scharnierzijde
stuk	ZWART	910331	scharnierzijde
stuk	WIT	910332	scharnierzijde
stuk	ZILVER	910335	niet-scharnierzijde
stuk	ZWART	910336	niet-scharnierzijde
stuk	WIT	910337	niet-scharnierzijde

Deursluiters met glijarm

Sevax deursluiser ESV7193

- Deursluiser met CAM-technologie en glijarm
- Sluitkracht 2-5 instelbaar
- Geschikt voor deurbreedtes tot 1250 mm
- Maximum deurgewicht 100 kg
- Openingshoek tot 180° maximum
- Maximum deurhoogte 2400 mm
- Inclusief glijarm
- Bladmontage (op deur) of kopmontage (op kozijn)
- Scharnierzijde en niet-scharnierzijde
- Universeel toepasbaar (voor links- en rechtsdraaiende deur)
- Sluitsnelheid en eindslag instelbaar
- Voorzien van openingsdemping
- Voorzien van sluitvertraging
- Compatibel met sluitvolgorderegeling SDV2000 voor 2-vleugelige brand- en rookwerende deuren
- CE goedgekeurd voor brand-en rookwerende deuren
- Conform norm EN 1154: 1996+A1: 2002+A2 2006
- Bij bestelling vermelden > aantal en artikelnummer



Eenheid	Afwerking	Code	Richting
stuk	ZILVER	910340	scharnierzijde
stuk	ZWART	910341	scharnierzijde
stuk	WIT	910342	scharnierzijde
stuk	ZILVER	910345	niet-scharnierzijde
stuk	ZWART	910346	niet-scharnierzijde
stuk	WIT	910347	niet-scharnierzijde

Sevax deursluiser INTEGRA 24/ESV7196

- Deursluiser met CAM-technologie en glijarm
- Onzichtbare integratie in deur en kozijn
- Sluitkracht 2-4 instelbaar
- Geschikt voor deurbreedtes tot 1100 mm
- Maximum deurgewicht 80 kg
- Openingshoek tot 120° maximum
- Maximum deurhoogte 2400 mm
- Inclusief glijarm
- Universeel toepasbaar (voor links- en rechtsdraaiende deur)
- Sluitsnelheid en eindslag instelbaar
- CE goedgekeurd voor brand-en rookwerende deuren
- Conform norm EN 1154: 1996+A1: 2002+A2 2006
- Bij bestelling vermelden > aantal en artikelnummer



Eenheid	Afwerking	Code
stuk	ZILVER	910350

Sevax deursluiser INTEGRA 36/ESV7196+

- Deursluiser met CAM-technologie en glijarm
- Onzichtbare integratie in deur en kozijn
- Sluitkracht 3-6 instelbaar
- Geschikt voor deurbreedtes tot 1900 mm
- Maximum deurgewicht 120 kg
- Openingshoek tot 120° maximum
- Maximum deurhoogte 2400 mm
- Inclusief glijarm
- Universeel toepasbaar (voor links- en rechtsdraaiende deur)
- Sluitsnelheid en eindslag instelbaar
- CE goedgekeurd voor brand- en rookwerende deuren
- Conform norm EN 1154: 1996+A1: 2002+A2 2006
- Bij bestelling vermelden > aantal en artikelnummer



Eenheid	Afwerking	Code
stuk	ZILVER	910355

Sevax deurselector SDV2000

- Sluitvolgorde voor 2-vleugelige brand- en rookwerende deuren
- Geschikt voor deursluiters ESV7163 / ESV7165 / ESV7191 / ESV7192 / ESV7193 / INTEGRA 24 en 36 (separaat te bestellen, zonder deursluiser)
- Montage aan de scharnierzijde
- Sluitkracht 3-5 instelbaar
- Maximum breedte tussen de scharnieren: 2500 mm
- CE goedgekeurd voor brand-en rookwerende deuren
- Conform norm EN 1158: 1997+A1: 2002+A2 2006. BS EN 1634-1: 2014



Eenheid	Afwerking	Code
stuk	ZILVER	910400
stuk	ZWART	910401
stuk	WIT	910402

SEVAX

Toebehoor

Sevax vastzetter ESV-D63

- Open houd stop voor glijarm
- Compatibel: deursluiters ESV7163 / ESV7165
- Bij bestelling vermelden: aantal en artikelnummer



Eenheid	Code
stuk	910410

Sevax vastzetter ESV-T118

- Open houd stop voor glijarm
- Compatibel: deursluiters ESV7191 / ESV7192 / ESV7193 / INTEGRA 24
- Bij bestelling vermelden: aantal en artikelnummer



Eenheid	Code
stuk	910411

Sevax vastzetter ESV-T126

- Open houd stop voor glijarm
- Compatibel: deursluiters INTEGRA 24 / INTEGRA 36
- Bij bestelling vermelden: aantal en artikelnummer



Eenheid	Code
stuk	910412

Sevax openingsbegrenzer ESV-T111

- Openingsbegrenzer voor glijarm
- Om de maximale openingshoek te bepalen
- Compatibel: deursluiters ESV7191 / ESV7192 / ESV7193 / INTEGRA 24 / INTEGRA 36
- Bij bestelling vermelden: aantal en artikelnummer



Eenheid	Code
stuk	910420

Sevax montageplaat ESV-C650

- Montageplaat
- Compatibel: deursluiser ESV7165
- Bij bestelling vermelden: aantal en artikelnummer



Eenheid	Afwerking	Code
stuk	ZILVER	910450
stuk	ZWART	910451
stuk	WIT	910452

Sevax montageplaat ESV-T290

- Montageplaat
- Compatibel: deursluiser ESV7192
- Bij bestelling vermelden: aantal en artikelnummer



Eenheid	Afwerking	Code
stuk	ZILVER	910460
stuk	ZWART	910461
stuk	WIT	910462

Sevax montageplaat ESV-T090

- Montageplaat
- Compatibel: deursluiser ESV7193
- Bij bestelling vermelden: aantal en artikelnummer



Eenheid	Afwerking	Code
stuk	ZILVER	910455
stuk	ZWART	910456
stuk	WIT	910457

Pivot/Taatsdeurscharnieren SEVAX



PROTEC
INTERNATIONAL

SEVAX taatsdeurscharnieren

De B-twist productgroep is speciaal ontwikkeld voor taatsdeuren. Of deze nu gemaakt zijn van hout, staal, aluminium of glas.

Standaard is de B-Twist zelfsluitend, met sluitvertraging en een openingshoek van 150 graden. Ook is de vastzetfunctie standaard op 90 graden.

In tegenstelling tot de traditionele vloerveren is het niet meer nodig om een uitsparing in de vloer te maken. Hierdoor is de B-twist serie ideaal om toegepast te worden in zowel nieuwbouw als renovatie. De vloerplaat kan eenvoudig op de afgewerkte vloer gemonteerd worden. De vloerplaten kunnen zowel horizontaal als verticaal nagesteld worden. Door montage op de vloer is de vloerveer ook nog eens vloerverwarming vriendelijk.



Garant voor veiligheid

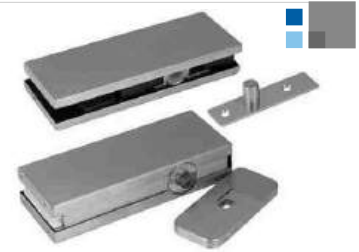
De B-Twist is getest volgens DIN EN klasse 3, 1154 op 500.000 cycli.



Pivot / Taatsdeurscharnieren

B-twist glass - 100

- Zelfsluitende hydraulische pivot/taatsdeurscharnier
- Toepasbaar op pivoterende enkele of dubbele deuren
- Getest conform DIN EN klasse 3, 1154 op 500.000 cycli
- Zelfsluitend met sluitvertraging en openingshoek van 150°
- Vastzetfunctie standaard op 90°
- Instelbaar +/- 2 mm
- Instelbare sluitsnelheid
- Geschikt voor deuren met:
 - > max. deurgewicht 100 kg
 - > max. deurbreedte 1000 mm
 - > glasdikte: 8,10 en 12 mm
- Geen uitsparing in de vloer
- Geschikt voor vloerverwarming
- B-twist set voor glazen deuren is inclusief bovenspeun PT24 en bovenschoen
- Bij bestelling vermelden: aantal en artikelnummer



Eenheid	Afwerking	Code
Met stop 90°		
set	RVS	200003
set	ZWART	200006

B-twist glass - 150

- Zelfsluitende hydraulische pivot/taatsdeurscharnier
- Toepasbaar op pivoterende enkele of dubbele deuren
- Getest conform DIN EN klasse 3, 1154 op 500.000 cycli
- Zelfsluitend met sluitvertraging en openingshoek van 150°
- Vastzetfunctie standaard op 90°
- Instelbaar +/- 2 mm
- Instelbare sluitsnelheid
- Geschikt voor deuren met:
 - > max. deurgewicht 150 kg
 - > max. deurbreedte 1000 mm
 - > glasdikte: 8,10 en 12 mm
- Geen uitsparing in de vloer
- Geschikt voor vloerverwarming
- B-twist set voor glazen deuren is inclusief bovenspeun PT24 en bovenschoen
- Bij bestelling vermelden: aantal en artikelnummer



Eenheid	Afwerking	Code
set	RVS	200060
set	ZWART	200055

B-twist inbouw - 100

- Zelfsluitende hydraulische vlakke vloerveer.
- Toepasbaar op houten binnendeuren, pendeldeuren enkel en dubbel.
- Getest conform DIN EN 1154 op 500.000 cycli.
- Opening in beide draairichtingen tot 150°.
- 90° stop.
- Sluitkracht 3.
- Instelbaar +/- 2mm.
- 2 snelheidsinstellingen.
- Geschikt voor deuren met:
max. deurgewicht 100 kg.
max. deurbreedte 1000 mm.
min. deurdikte 40 mm.
- Geen uitsparing in de vloer.
- Geschikt voor vloerverwarming.
- B-twist set voor houten deuren, inbouw speun stop 90°.
- Bij bestelling vermelden > aantal en artikelnummer.



Eenheid	Afwerking	Code
Met stop 90°		
set	RVS	200001
set	Zwart	200007

B-twist inbouw - 150

- Zelfsluitende hydraulische vlakke vloerveer.
- Toepasbaar op houten binnendeuren, pendeldeuren enkel en dubbel.
- Getest conform DIN EN 1154 op 500.000 cycli.
- Opening in beide draairichtingen tot 150°.
- 90° stop.
- Sluitkracht 3.
- Instelbaar +/- 2mm.
- 2 snelheidsinstellingen.
- Geschikt voor deuren met:
max. deurgewicht 100 kg.
max. deurbreedte 1000 mm.
min. deurdikte 40 mm.
- Geen uitsparing in de vloer.
- Geschikt voor vloerverwarming.
- B-twist set voor houten deuren, inbouw speun stop 90°.
- Bij bestelling vermelden > aantal en artikelnummer.



Eenheid	Afwerking	Code
set	RVS	200080
set	ZWART	200080-B

Bijlage: montagehandleidingen



PROTEC
INTERNATIONAL

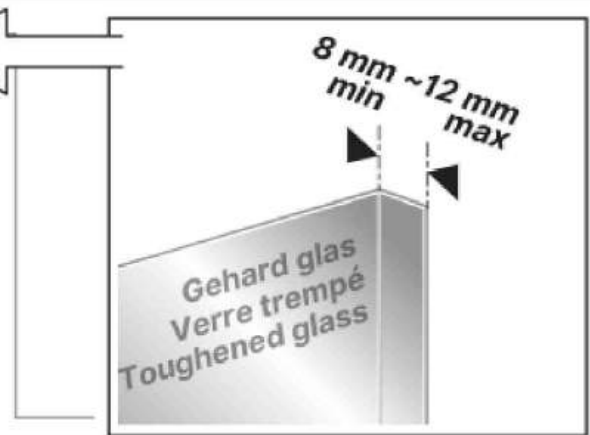
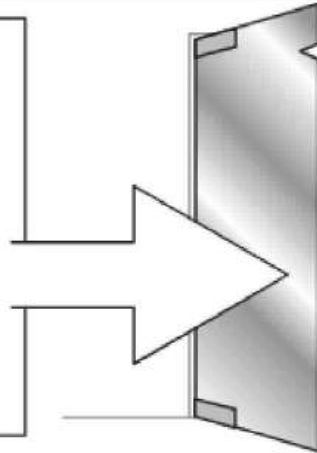
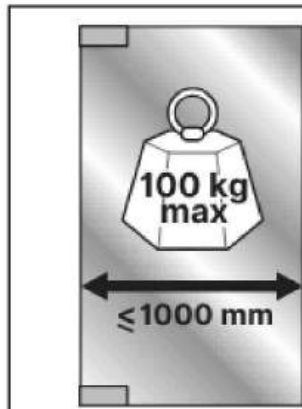
B-TWIST Glass - 100



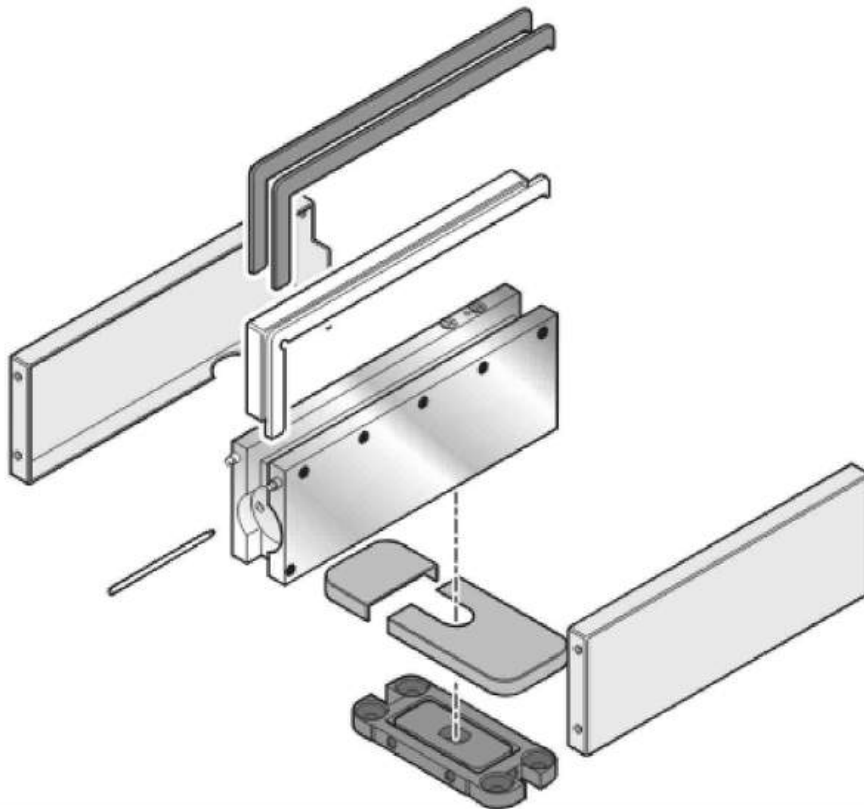
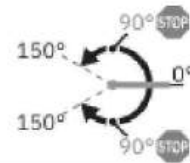
Lees deze handleiding volledig door voordat u met de montage begint

Lire entièrement cette notice avant de commencer l'installation

Please read this whole manual before starting assembly

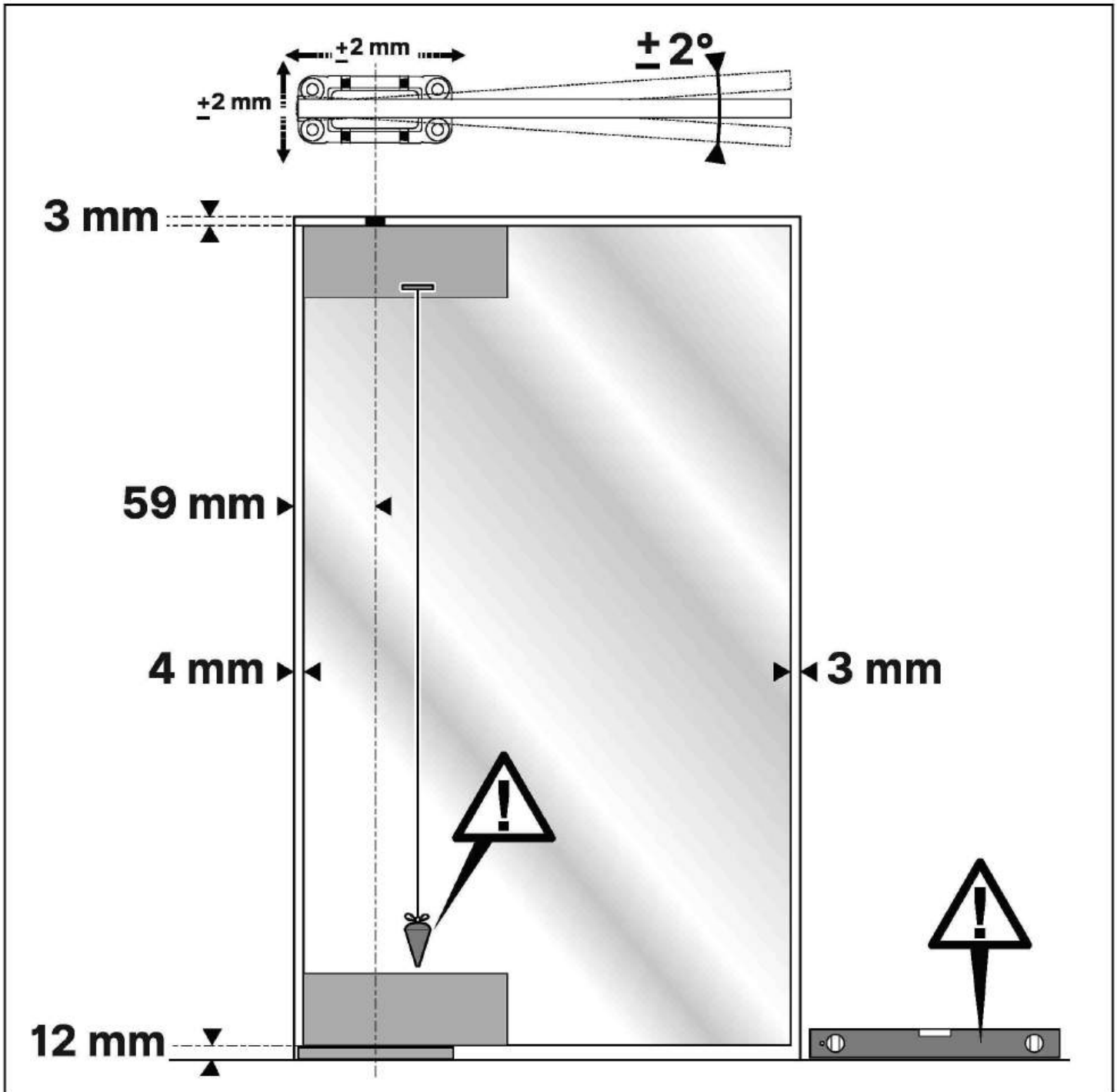
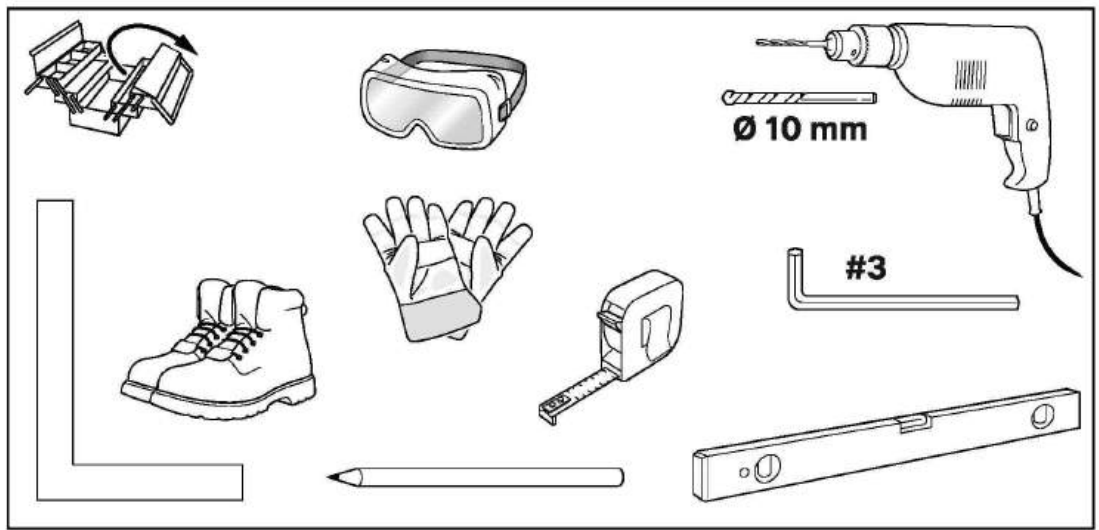


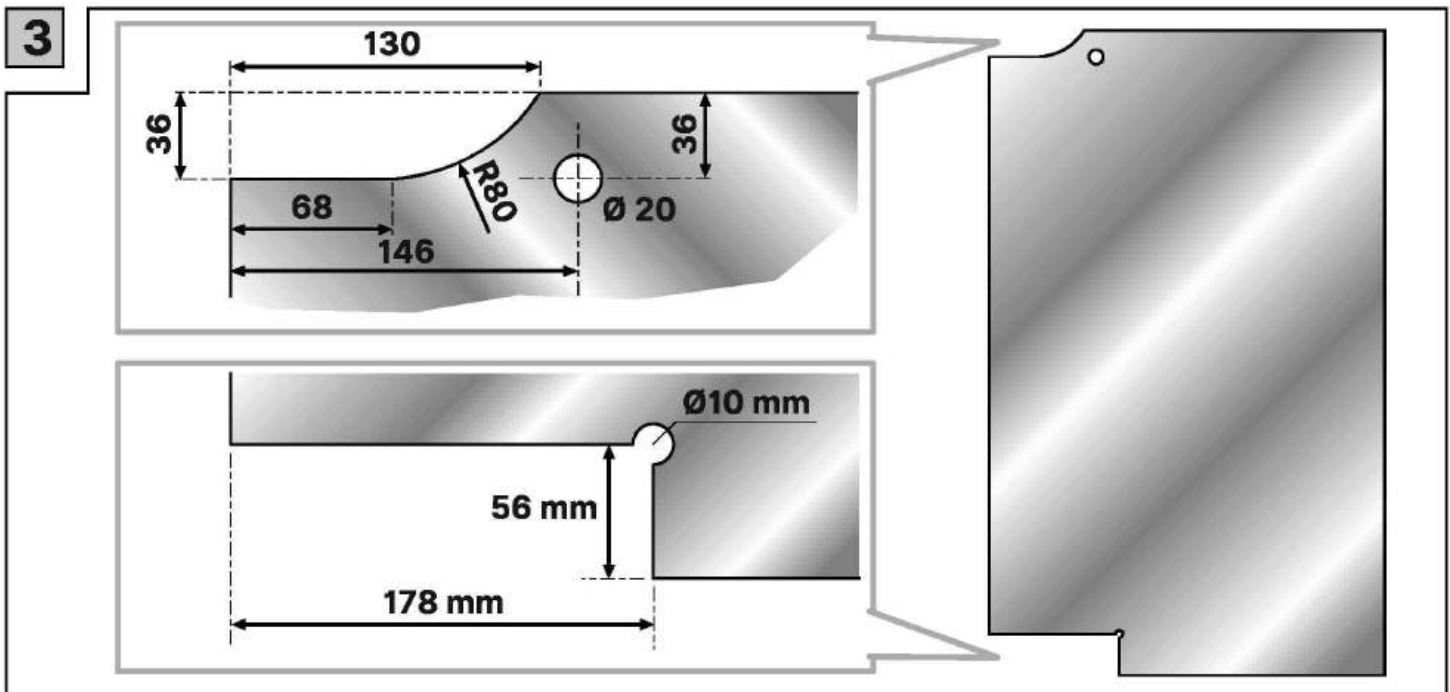
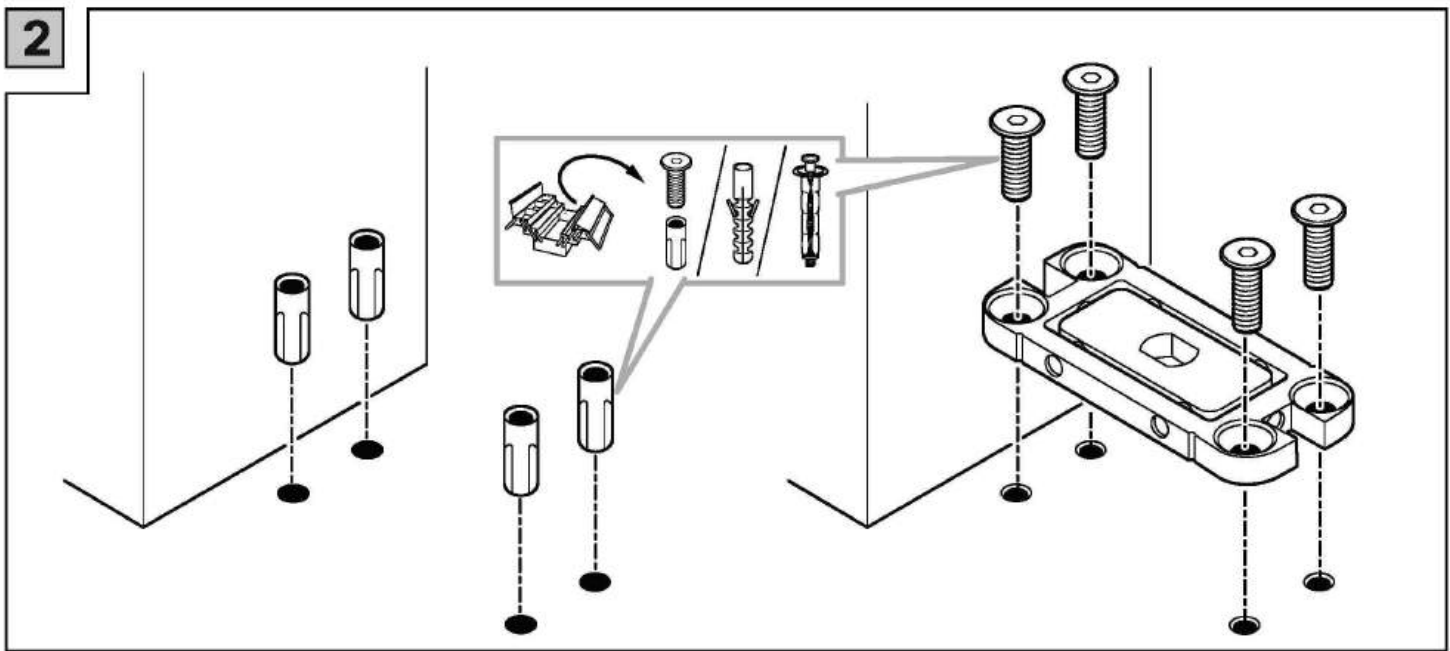
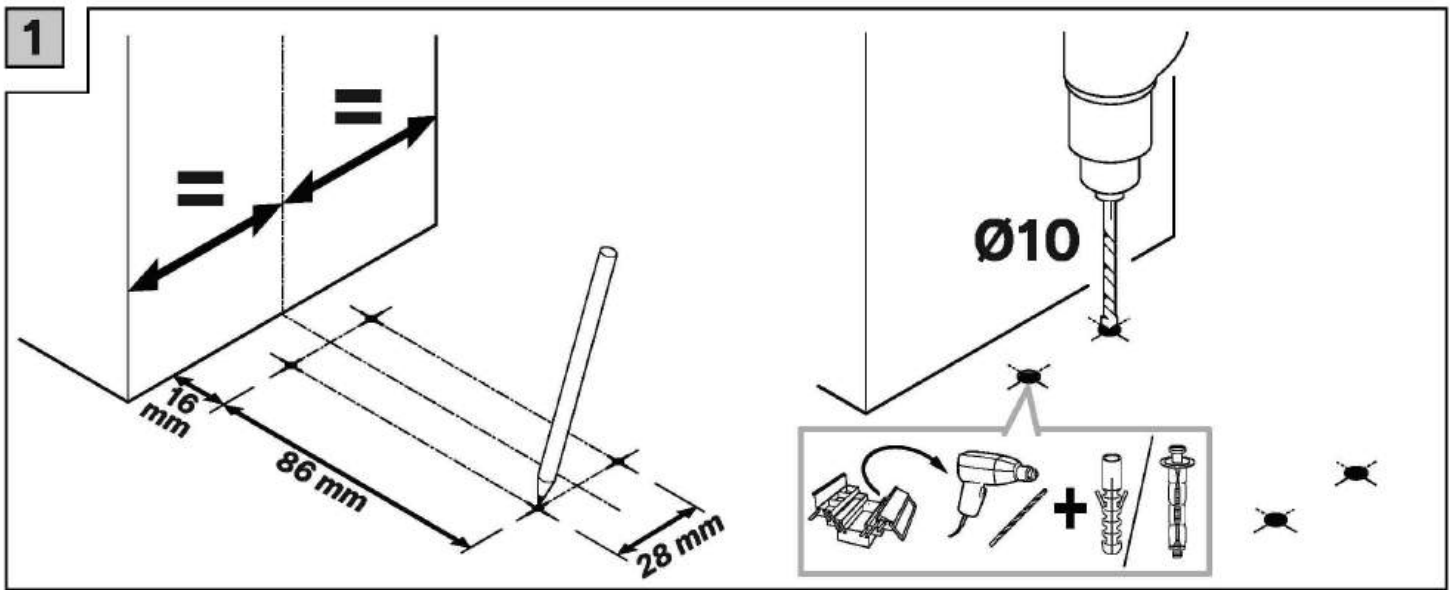
F3

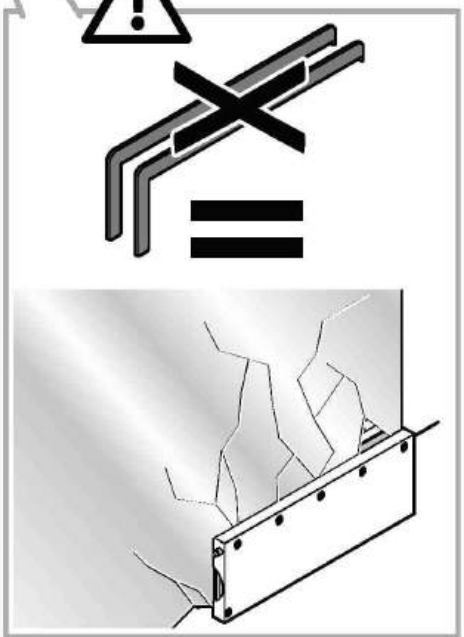
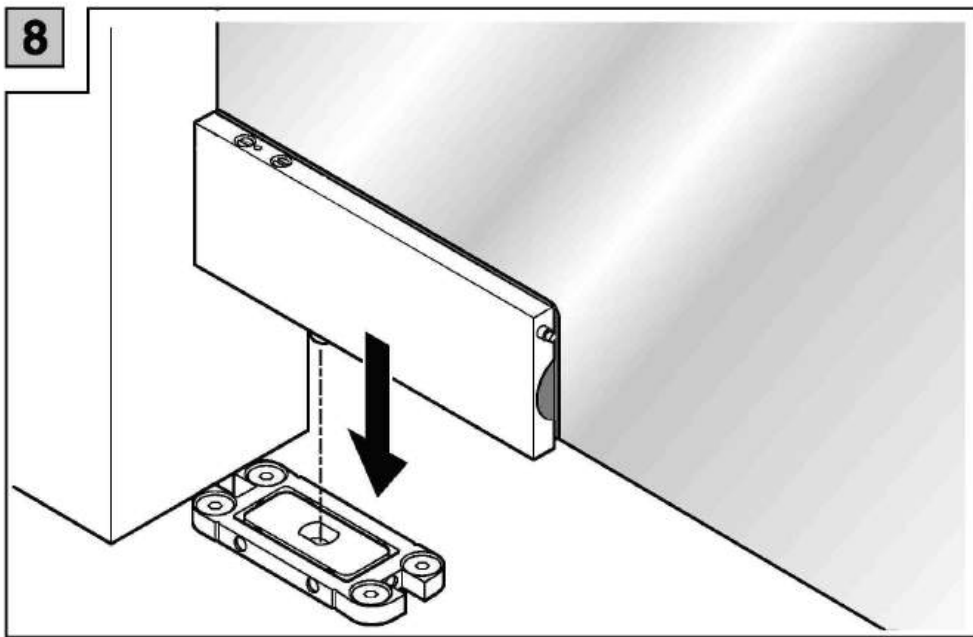
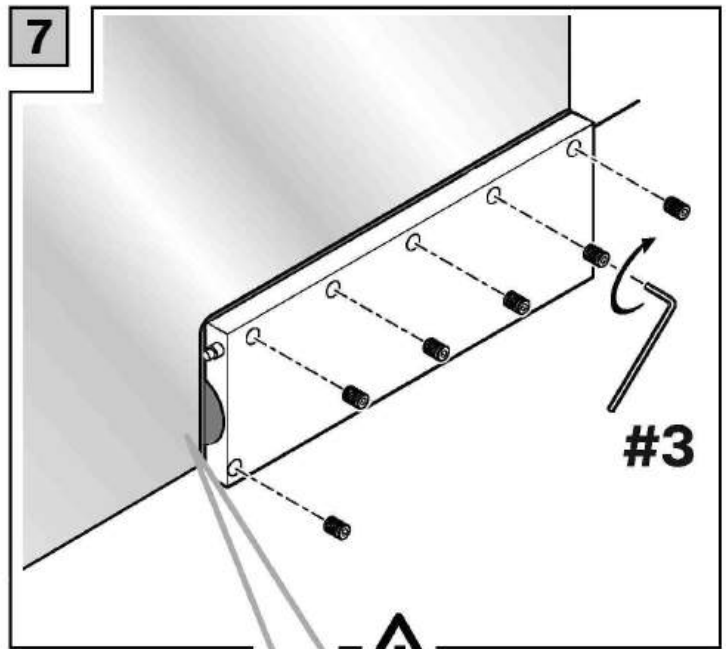
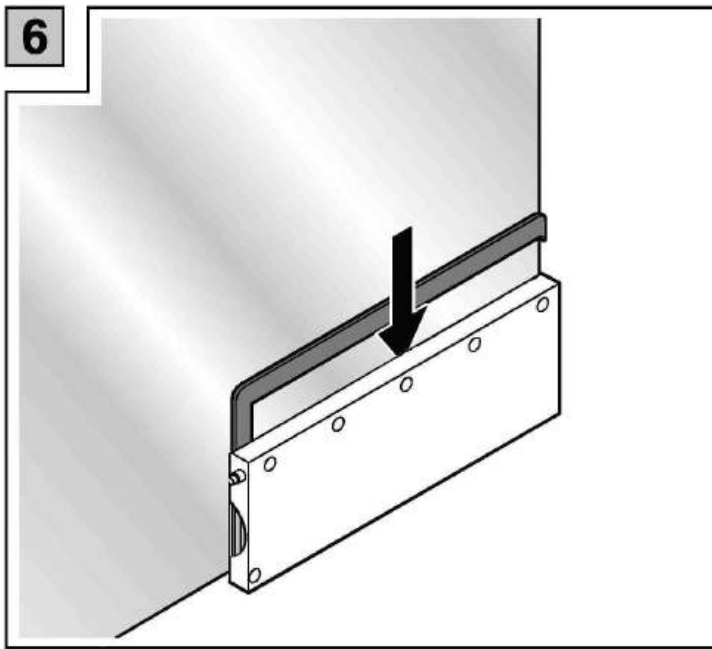
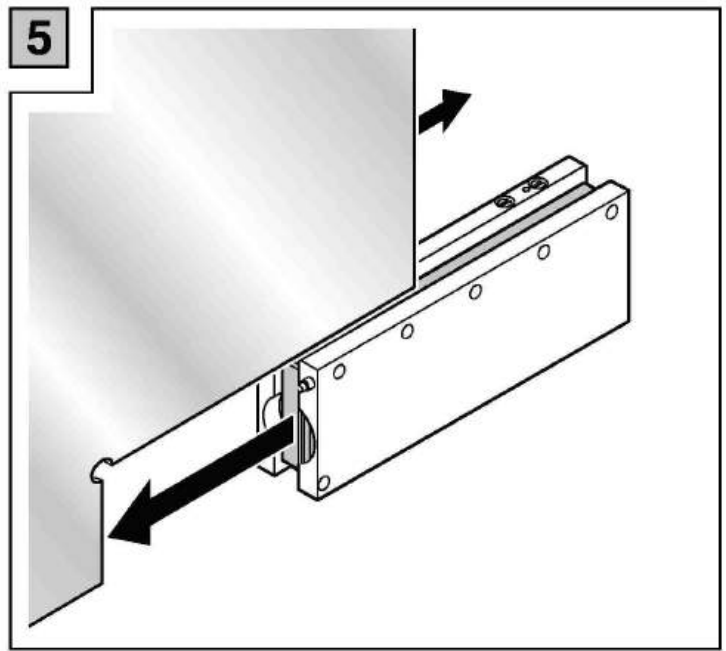
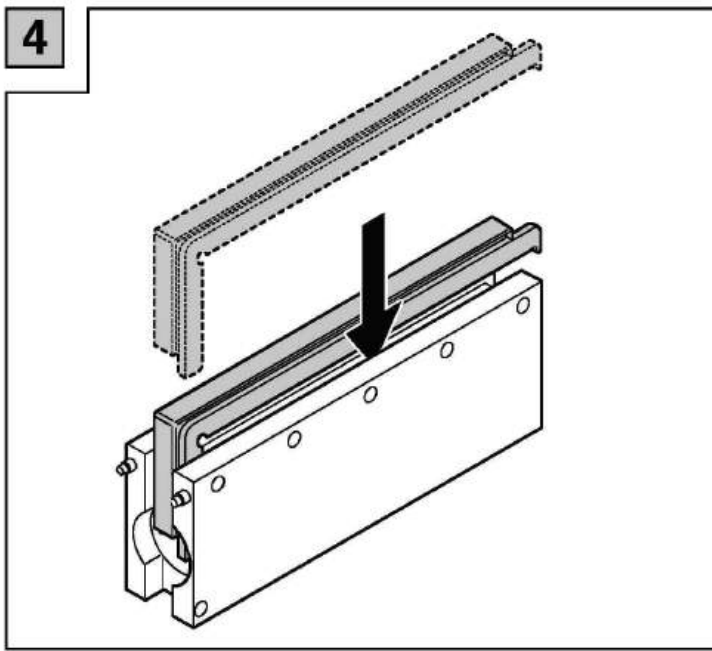


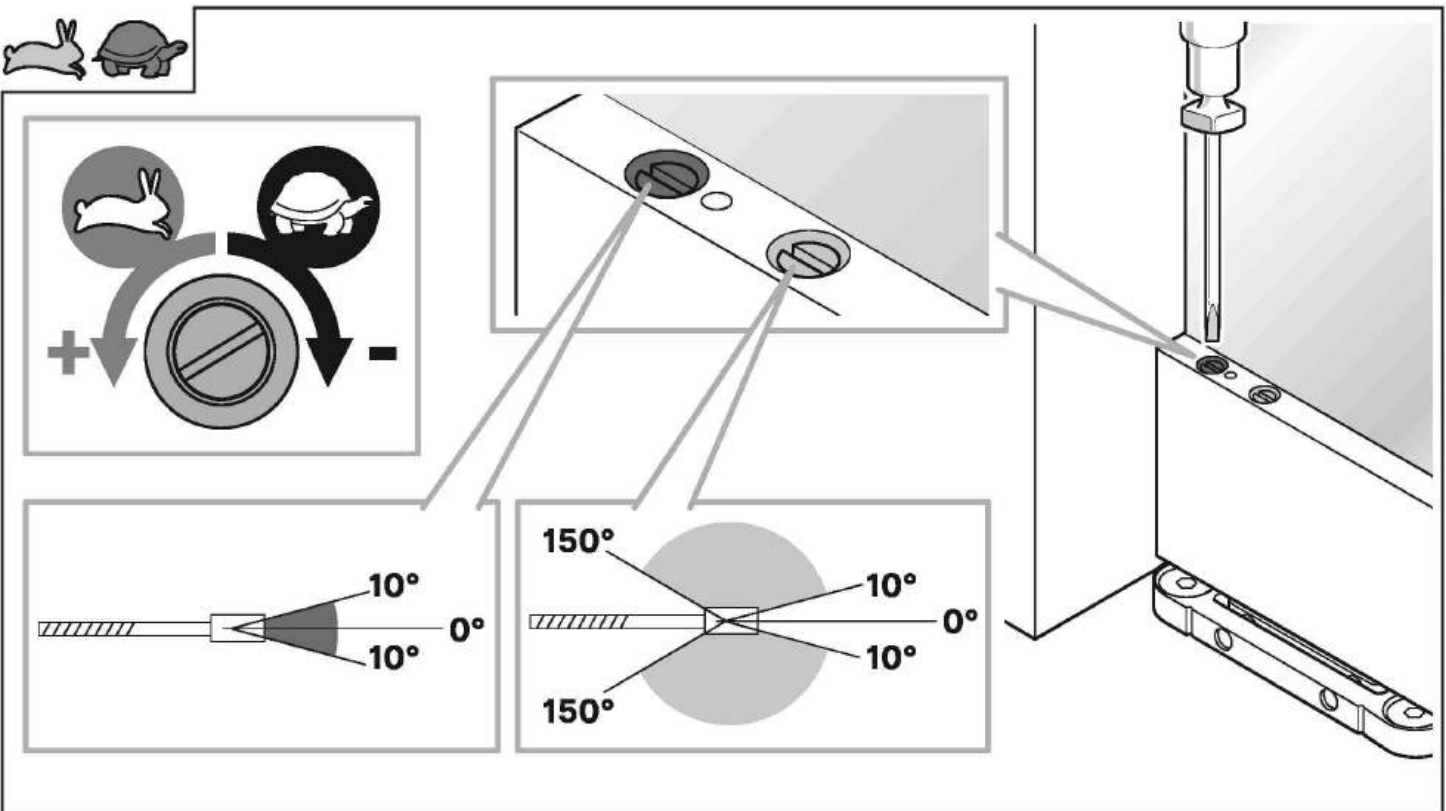
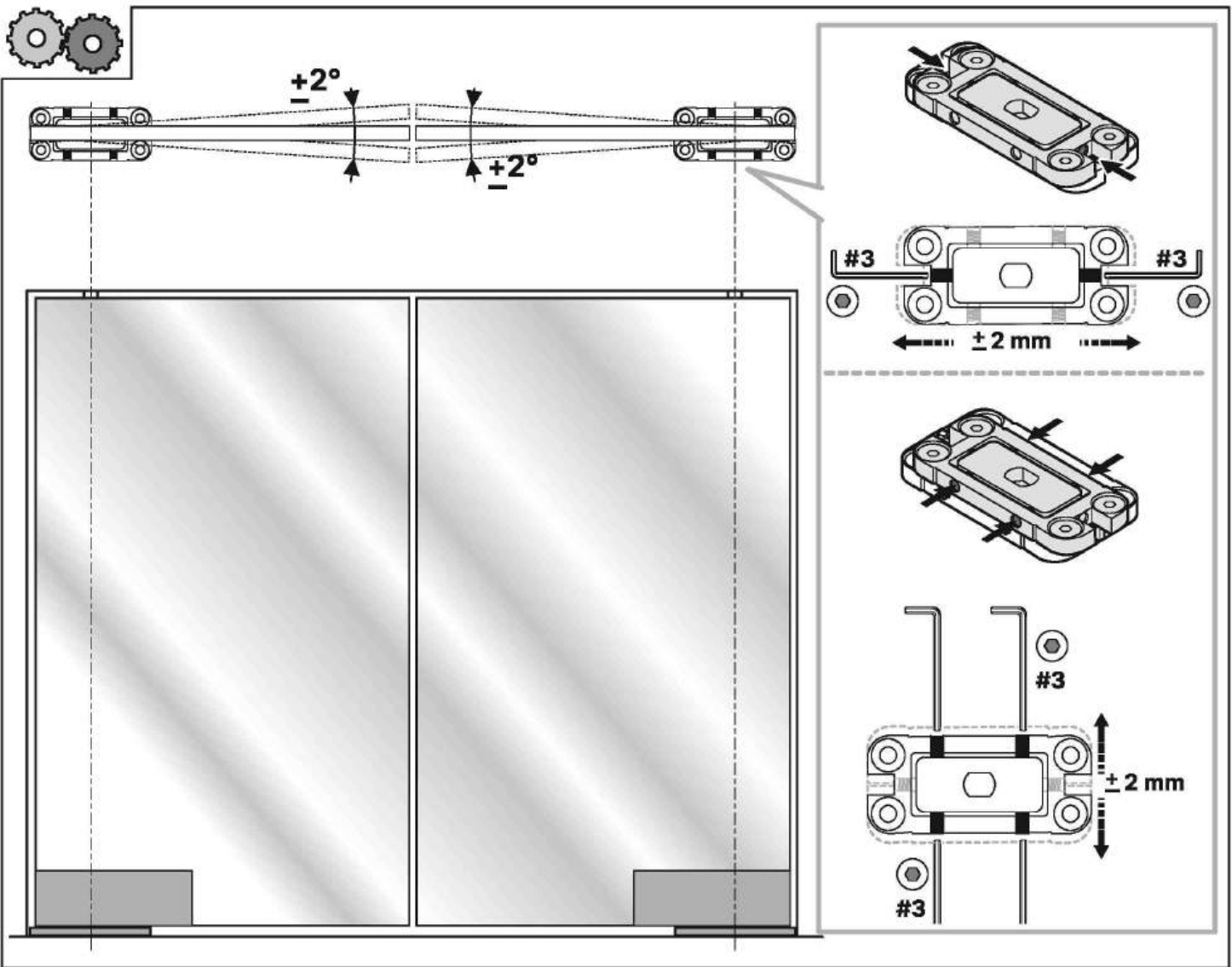
1

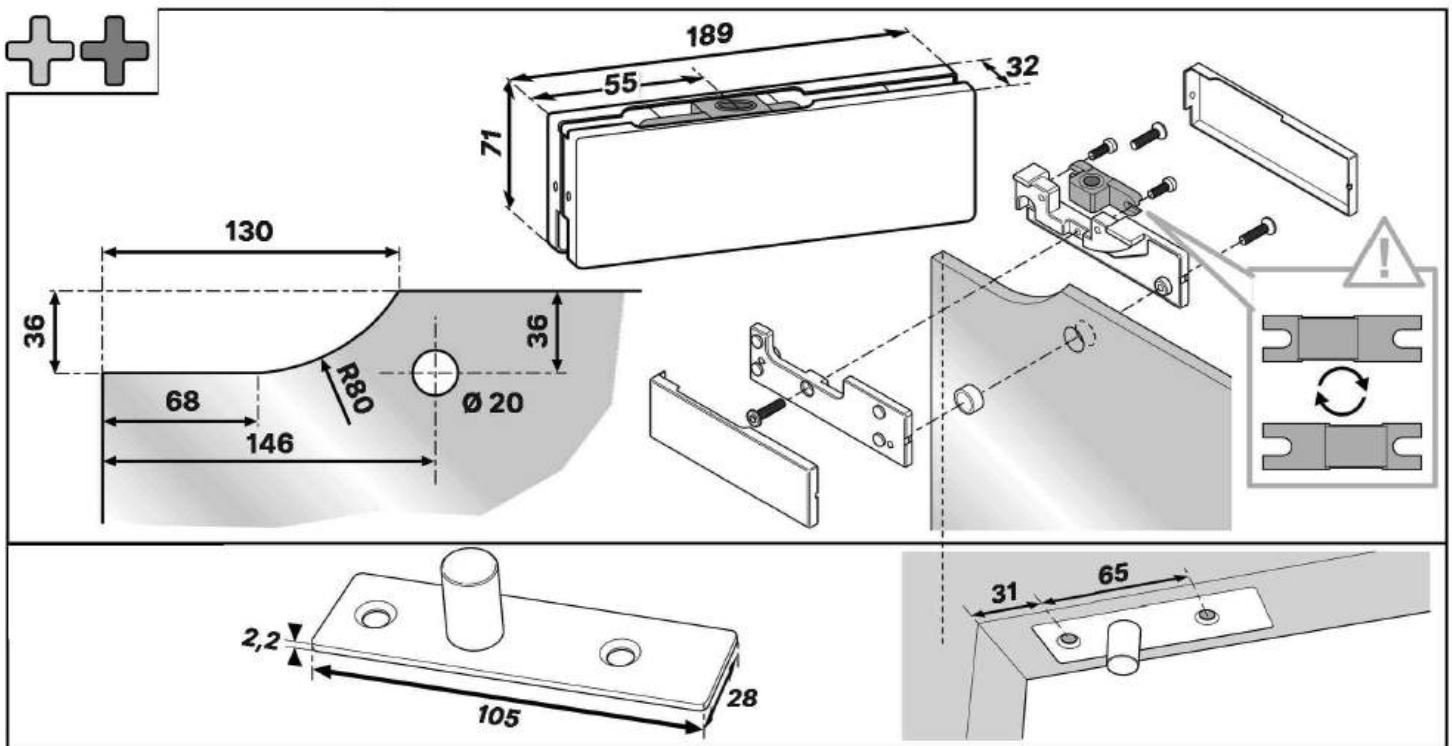
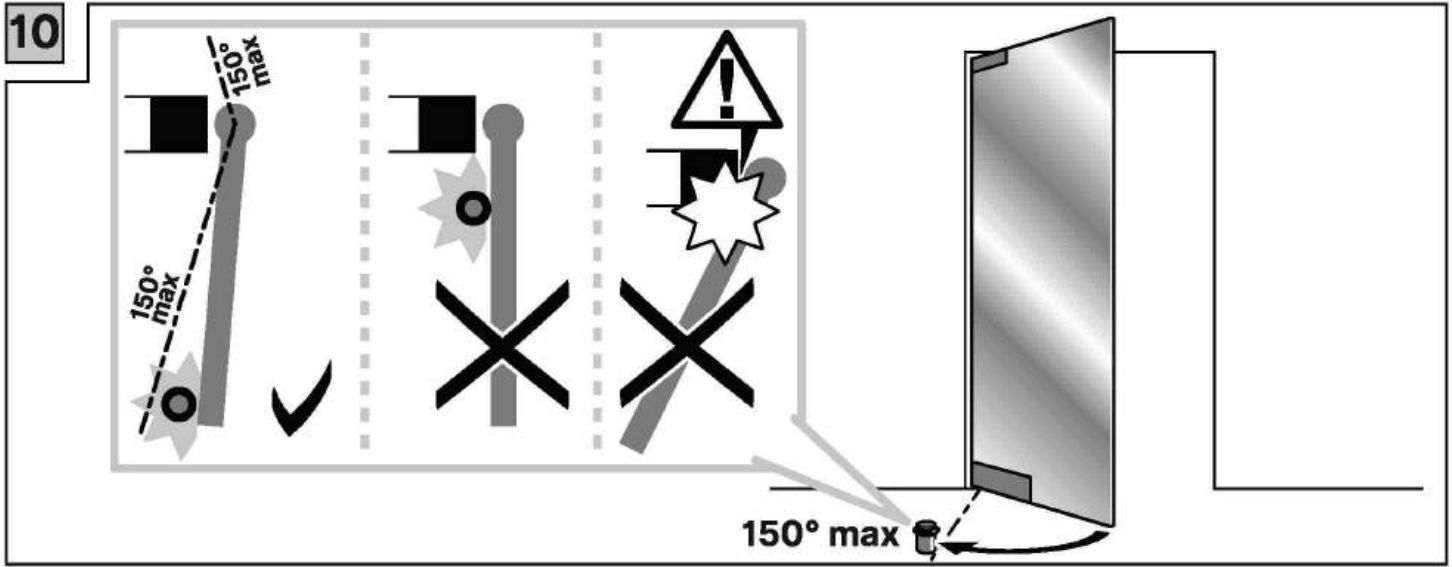
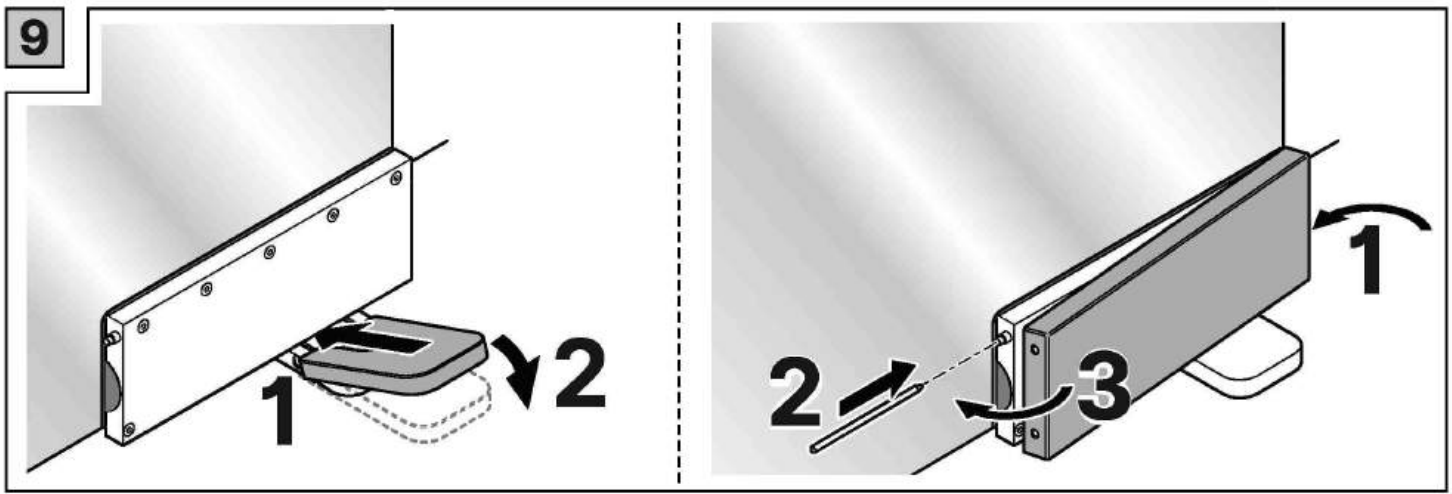
3 h











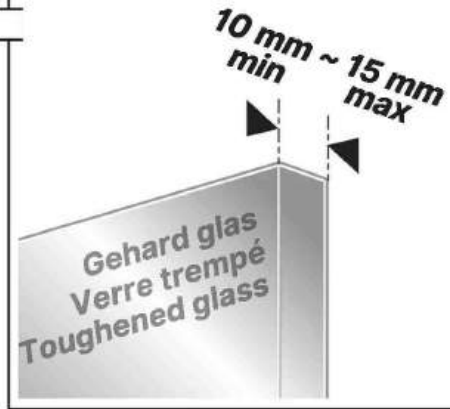
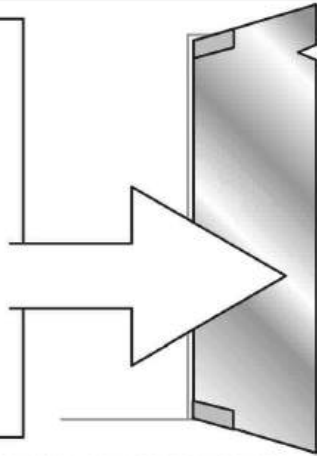
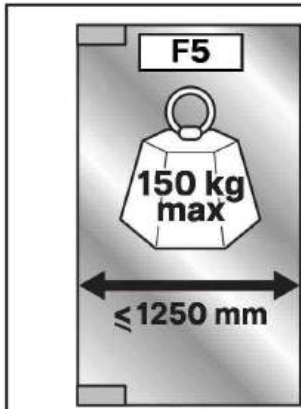
B-TWIST Glass - 150



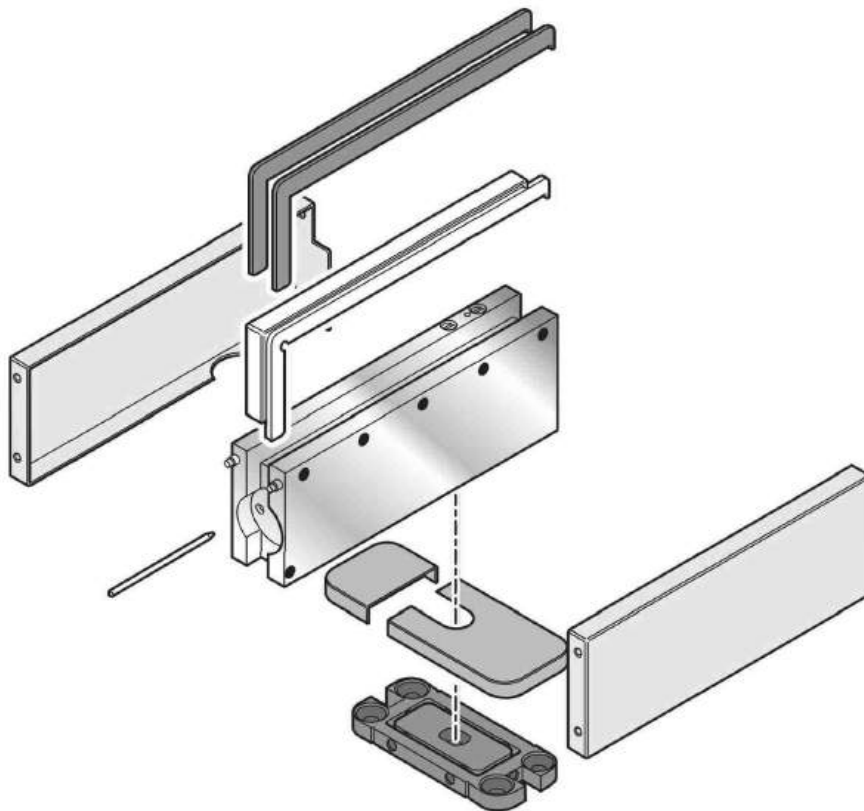
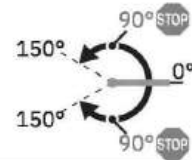
Lees deze handleiding volledig door voordat u met de montage begint

Lire entièrement cette notice avant de commencer l'installation

Please read this whole manual before starting assembly

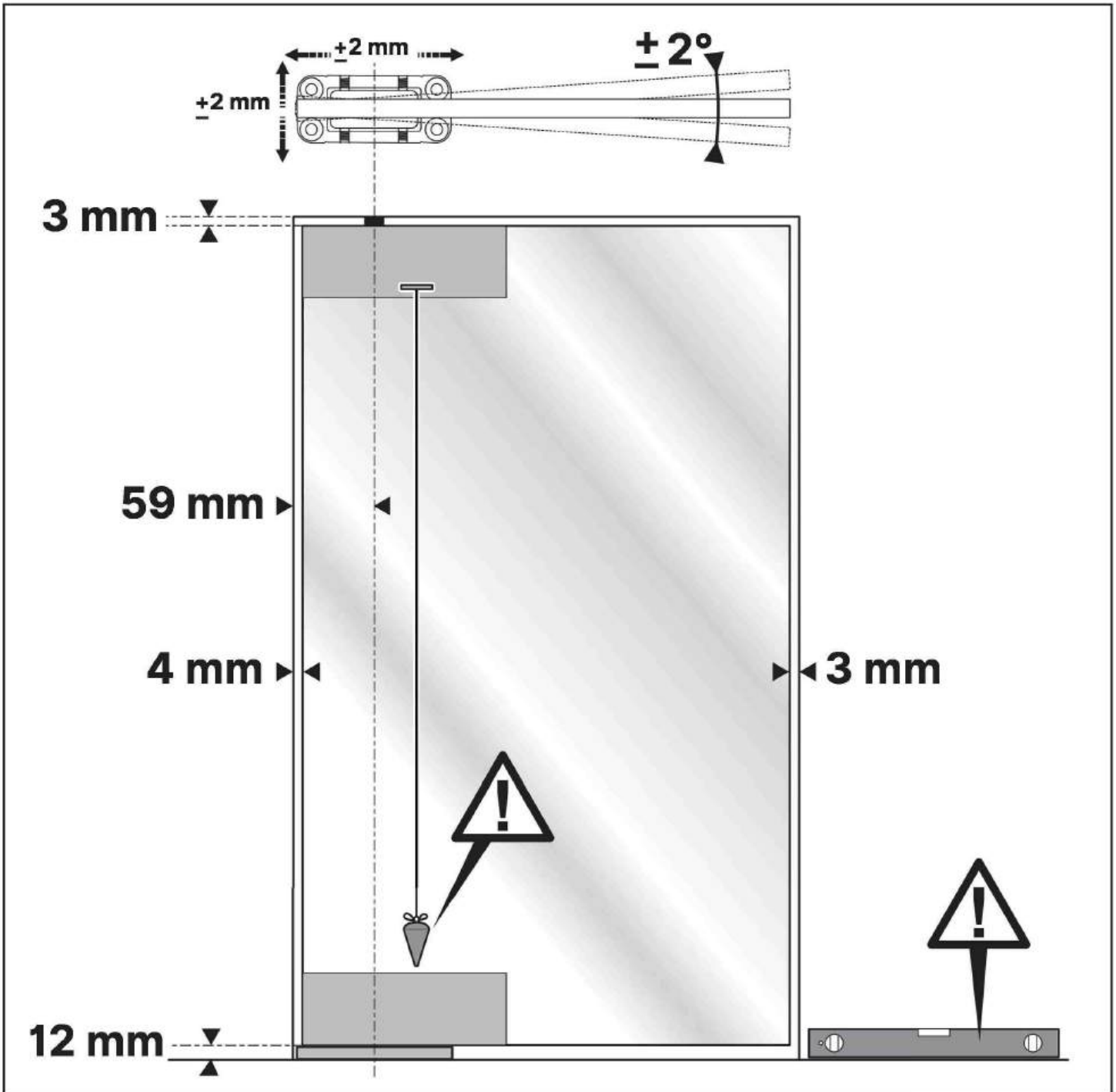
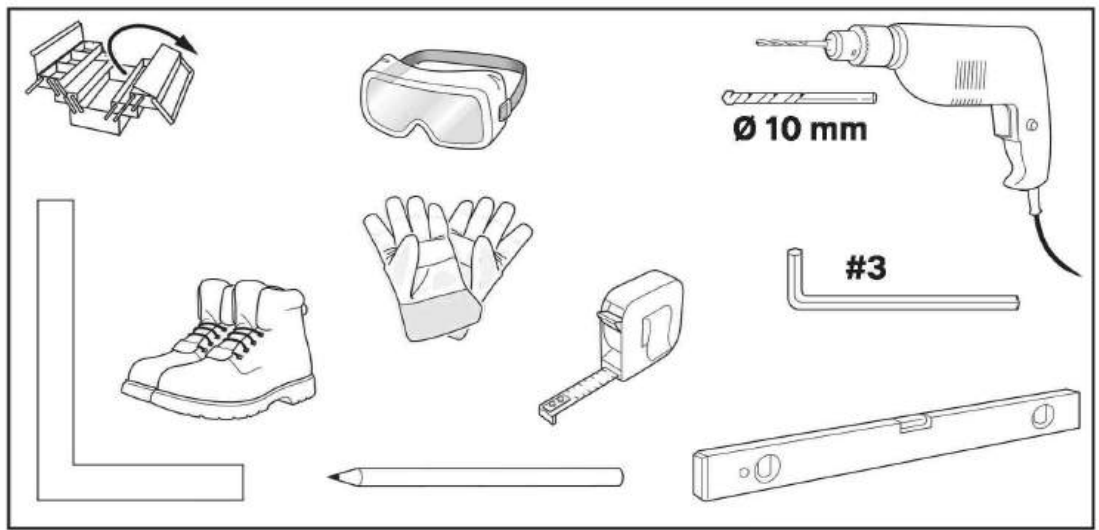


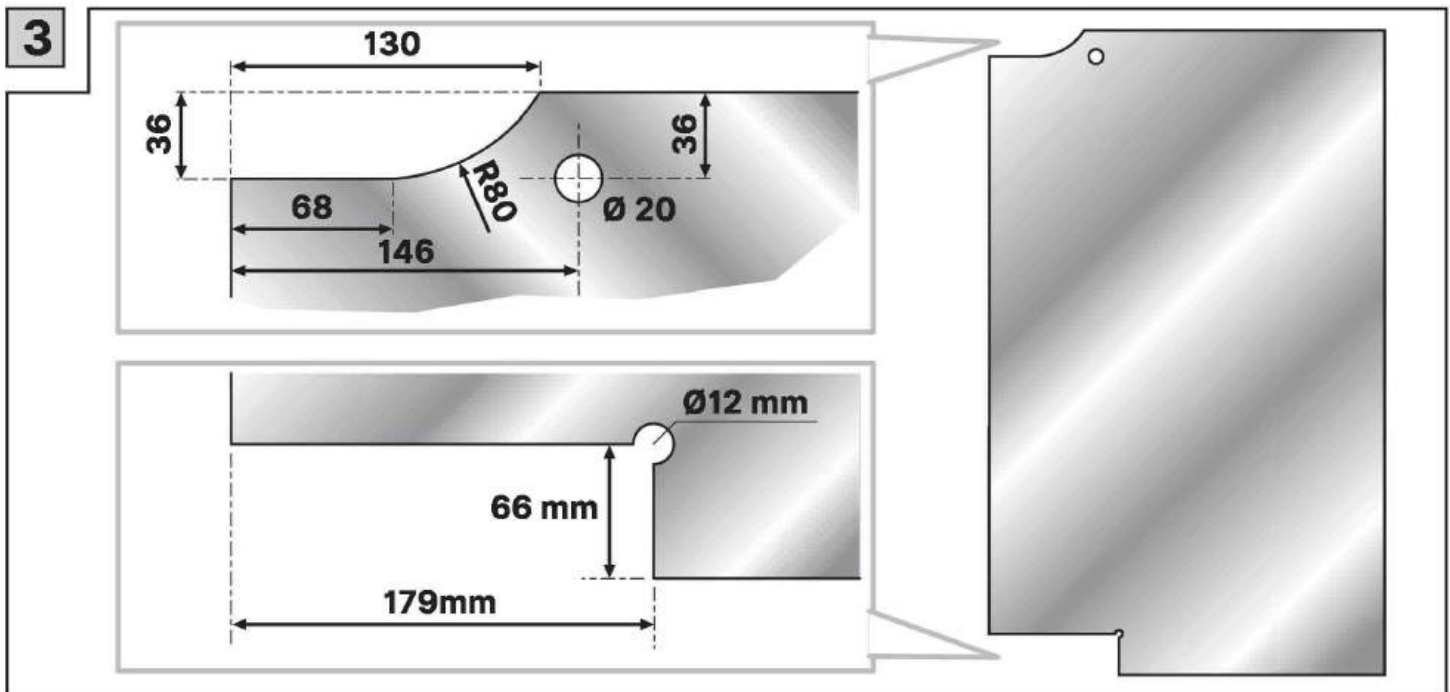
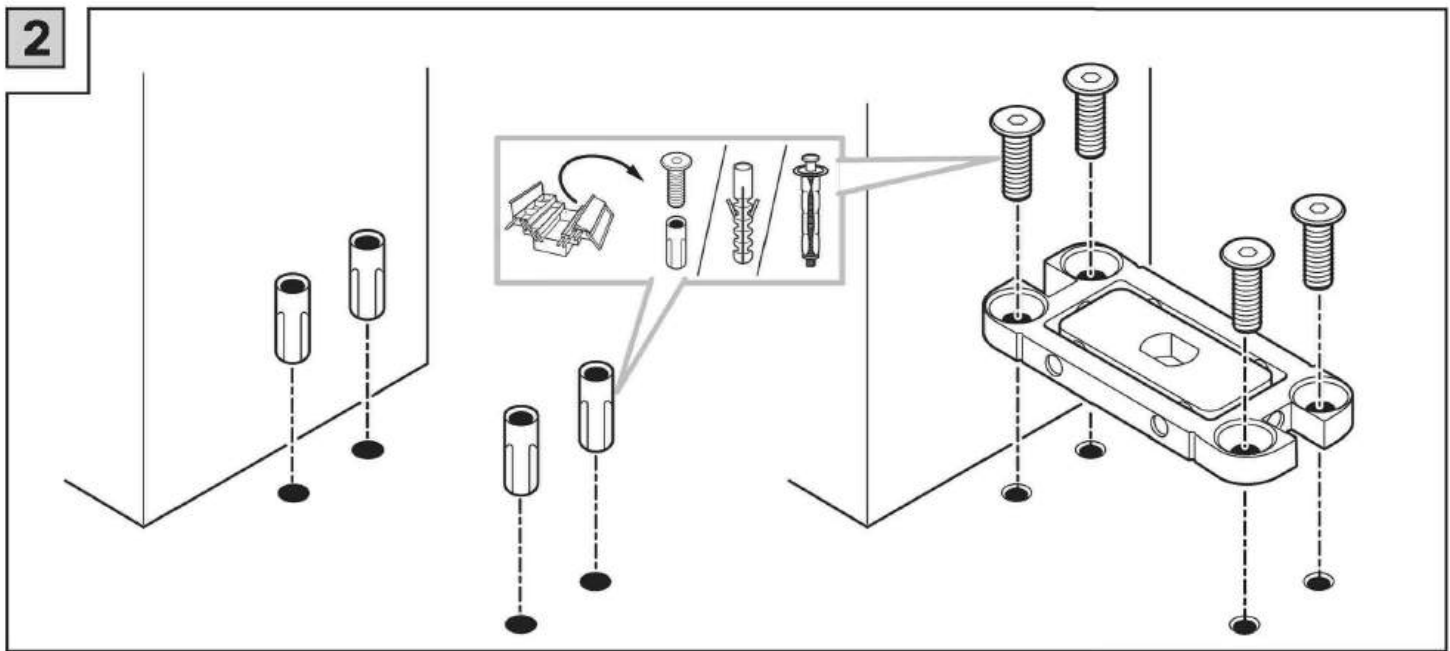
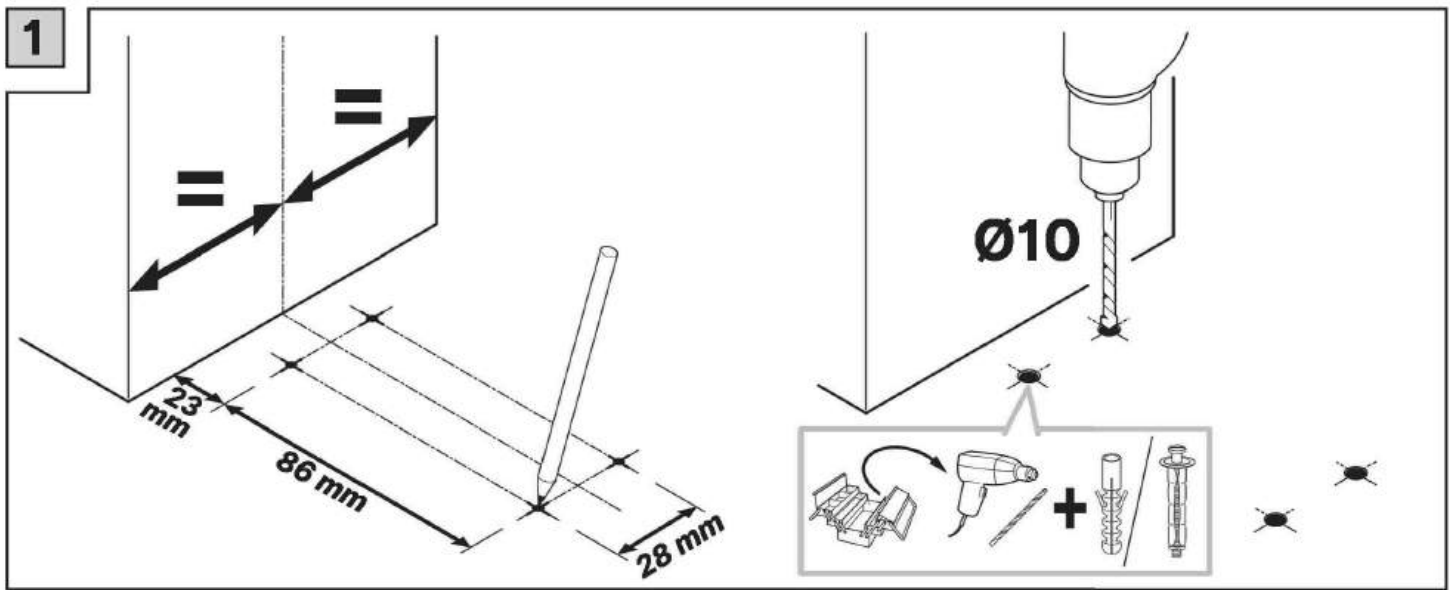
F5

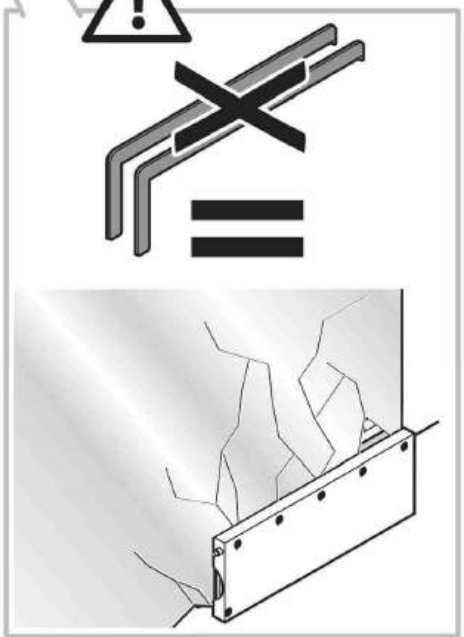
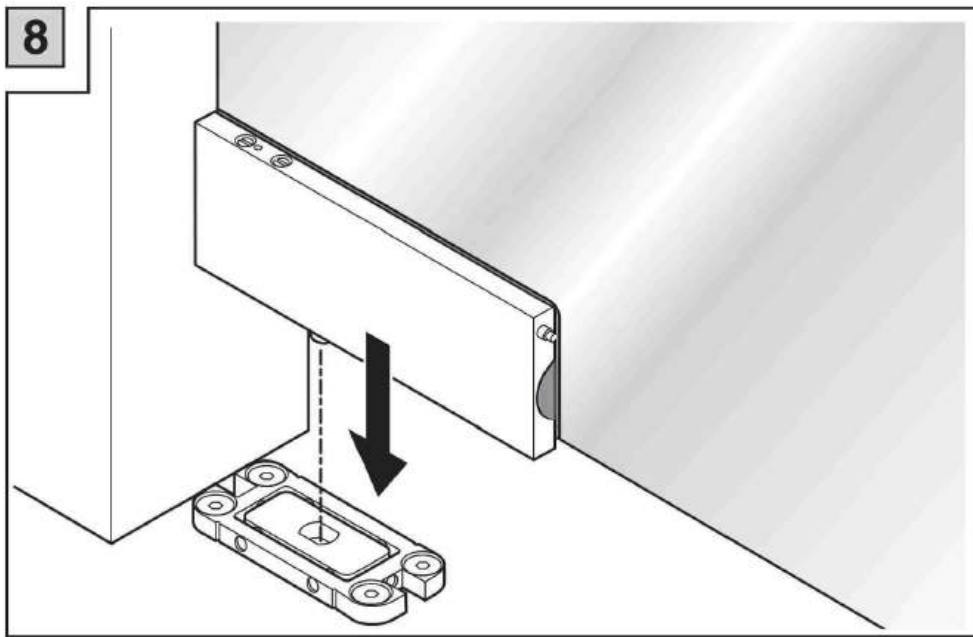
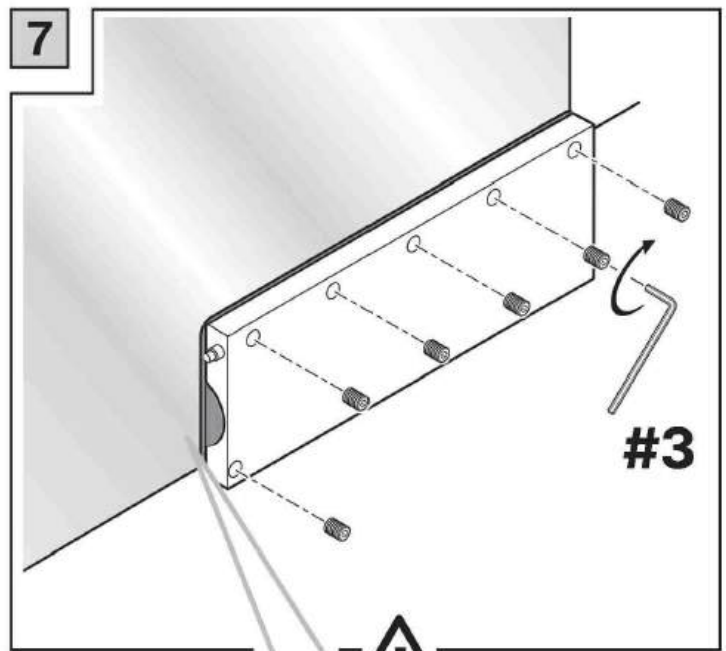
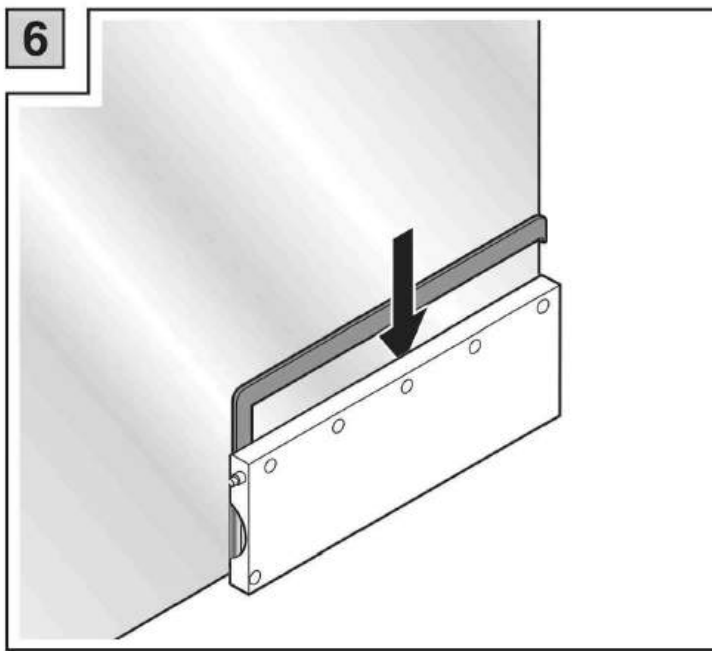
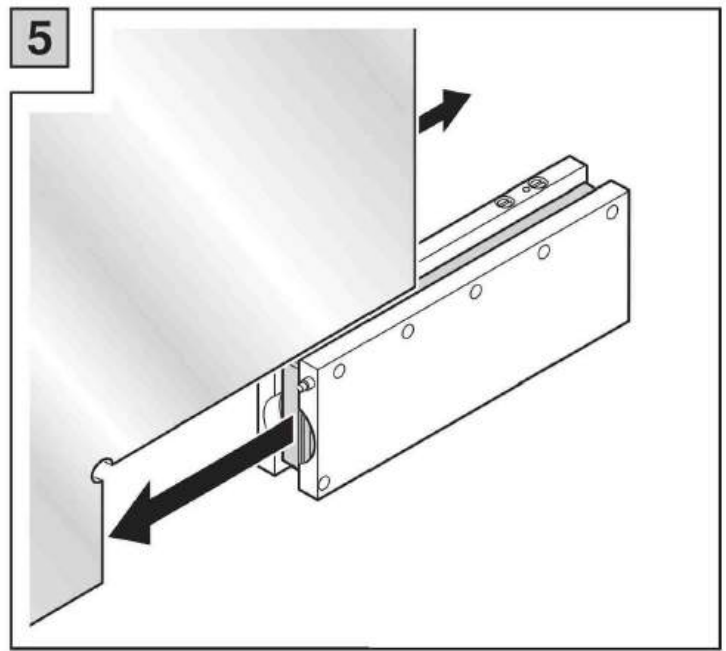
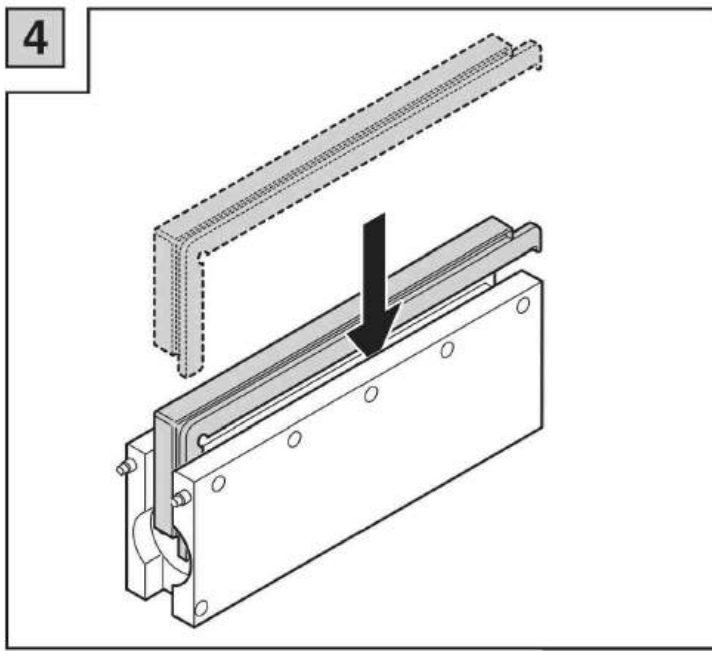


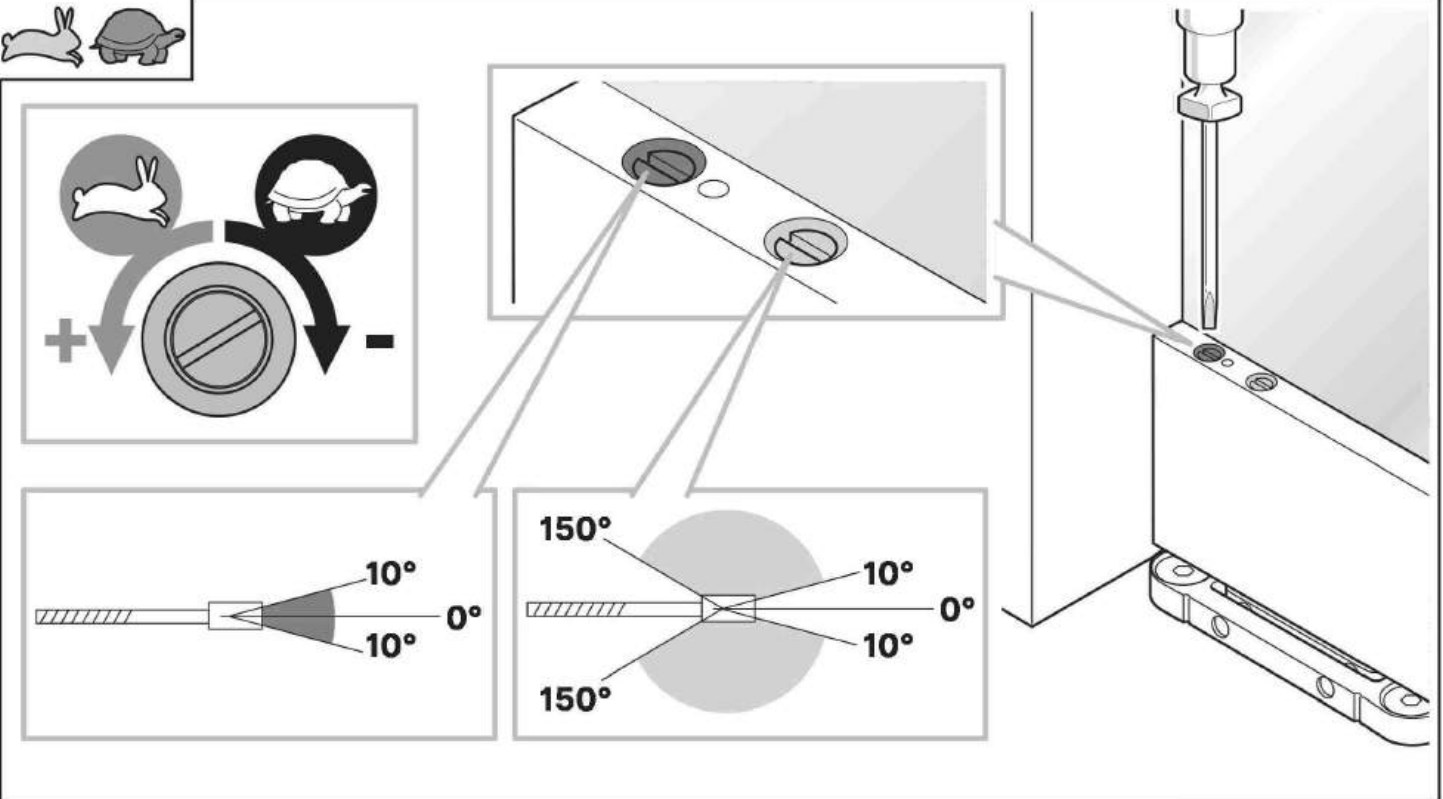
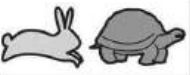
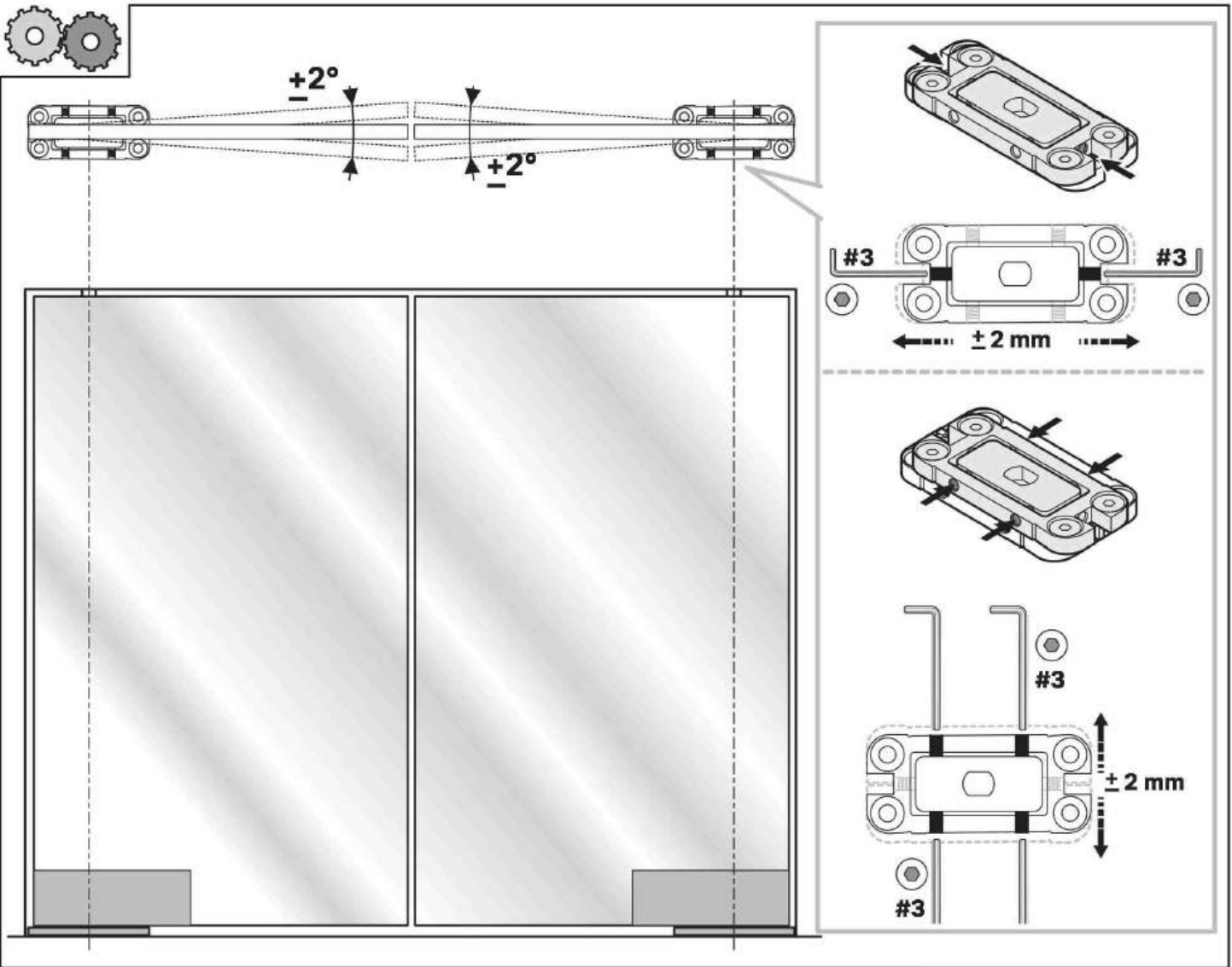
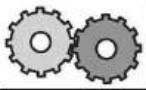
1

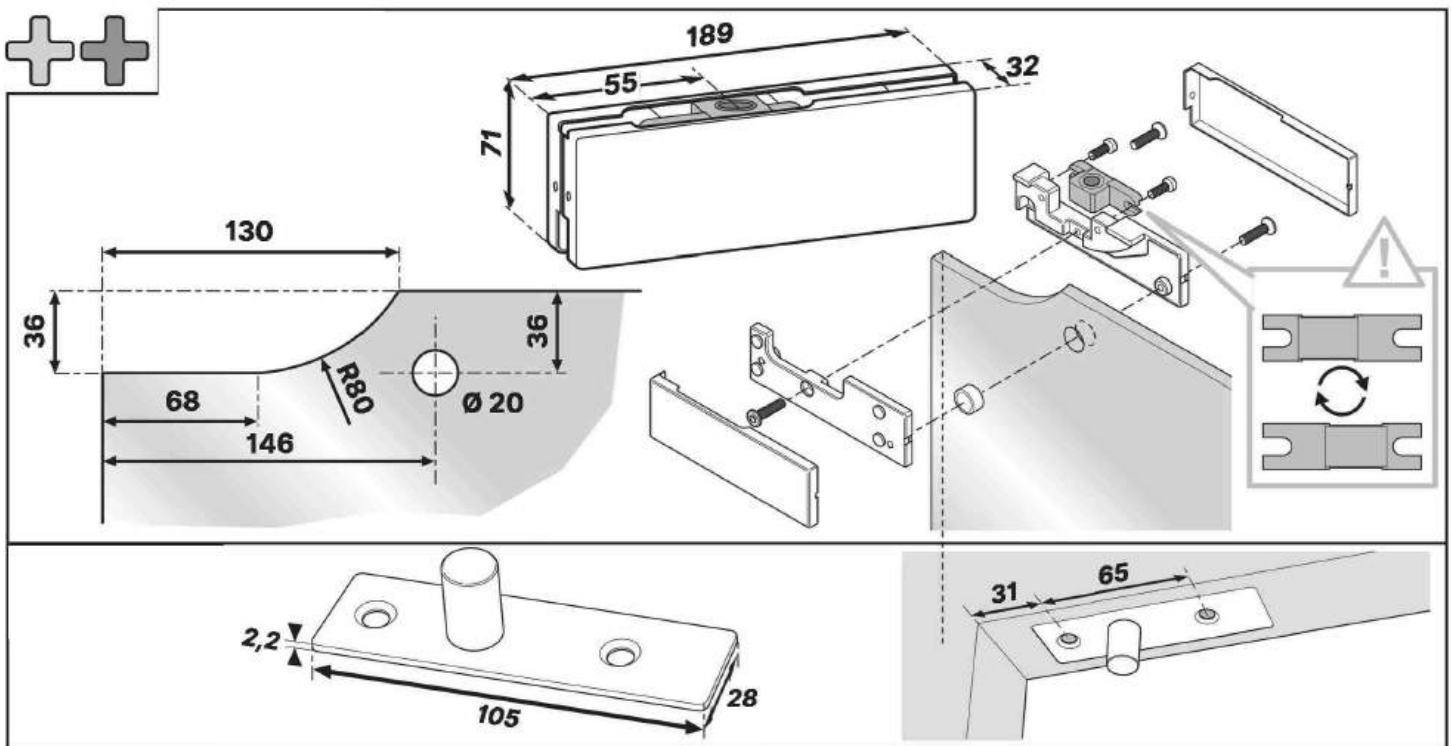
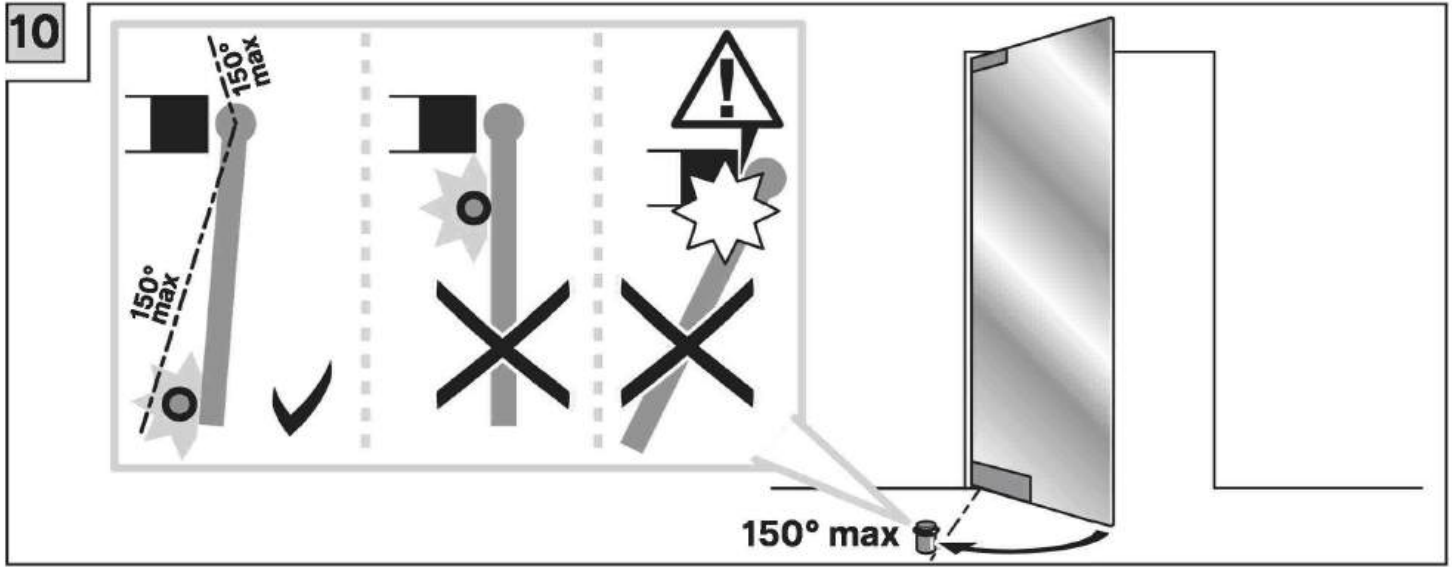
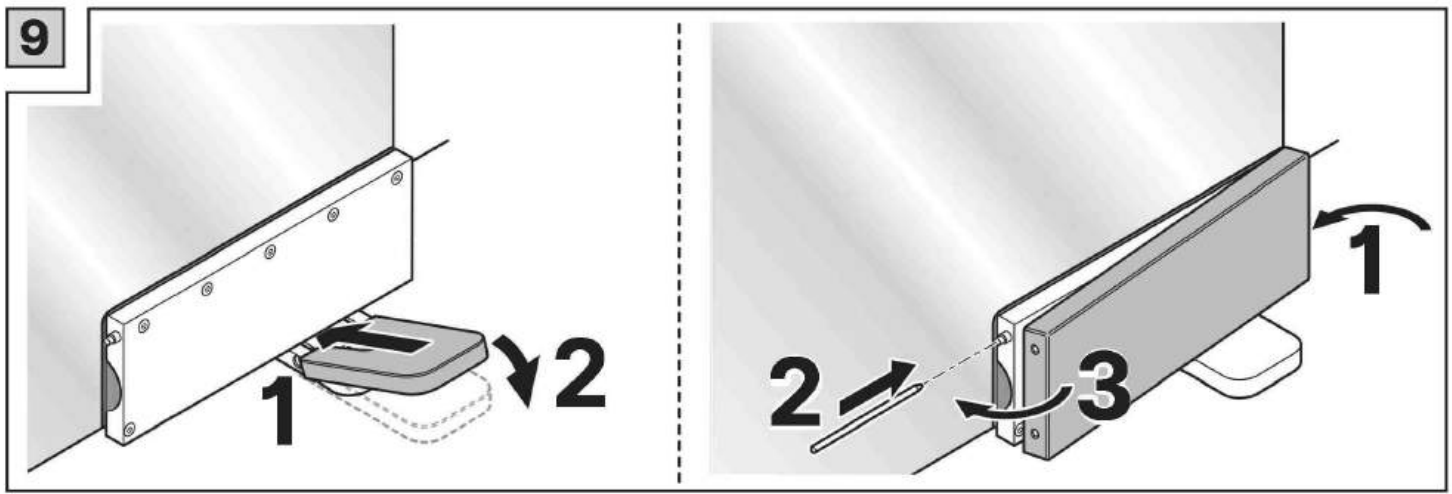
3 h











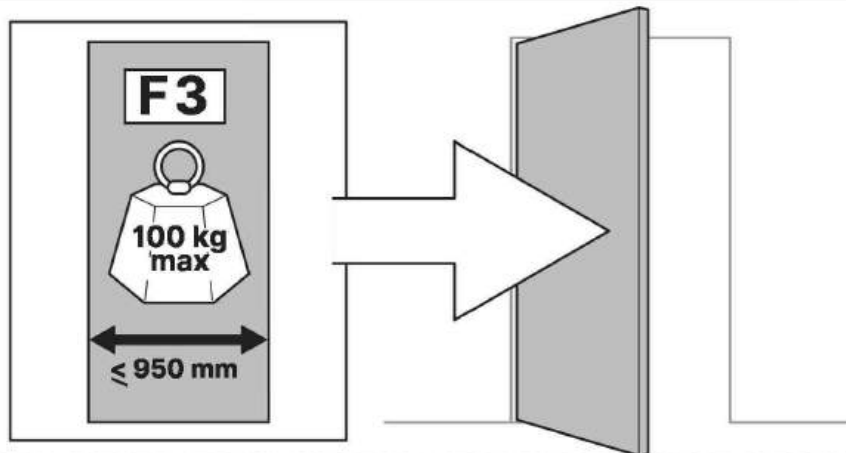
B-TWIST Inbouw - 100



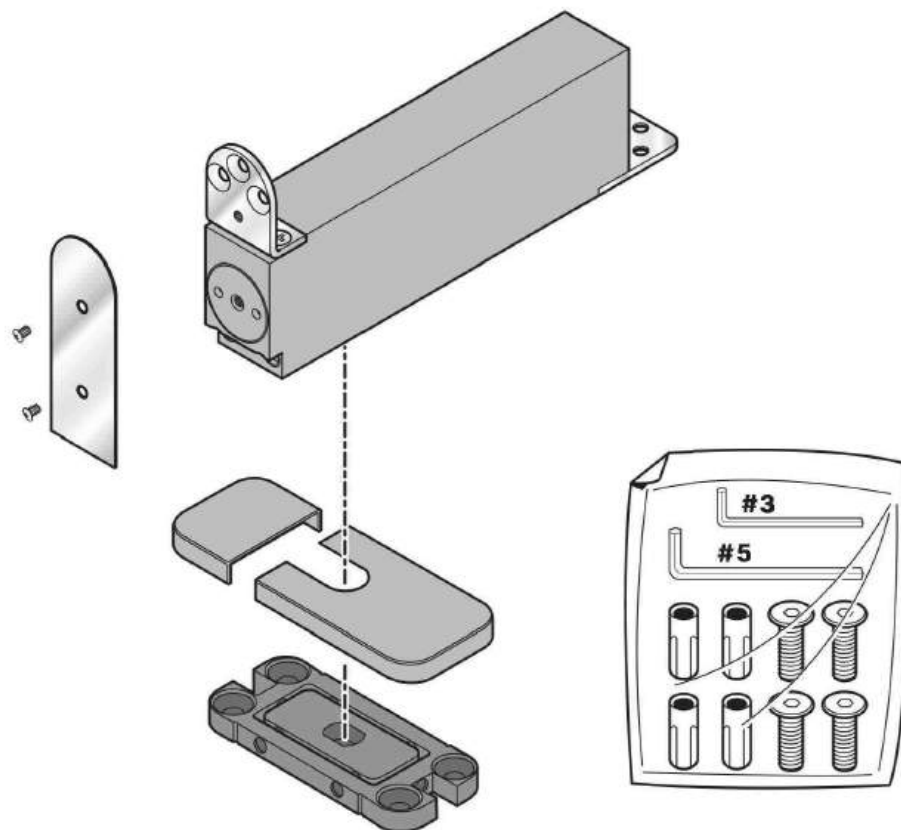
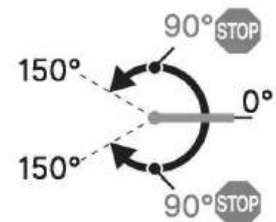
Lees deze handleiding volledig door voordat u met de montage begint

Lire entièrement cette notice avant de commencer l'installation

Please read this whole manual before starting assembly

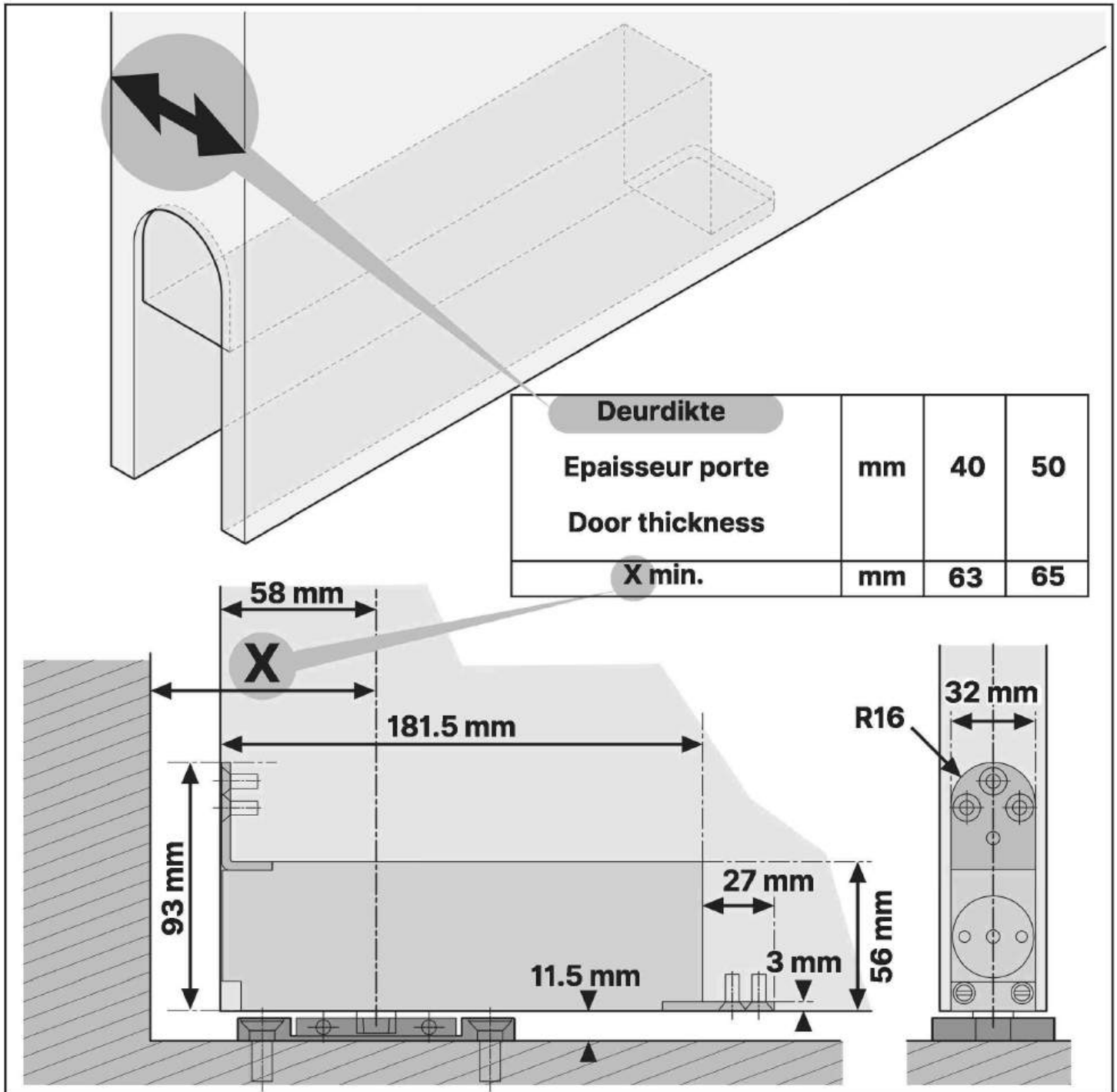
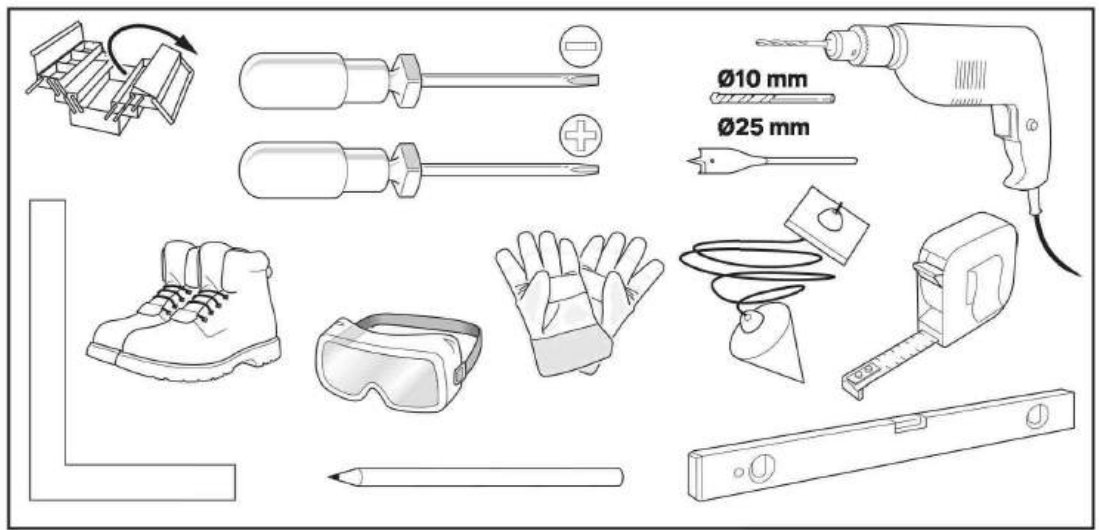


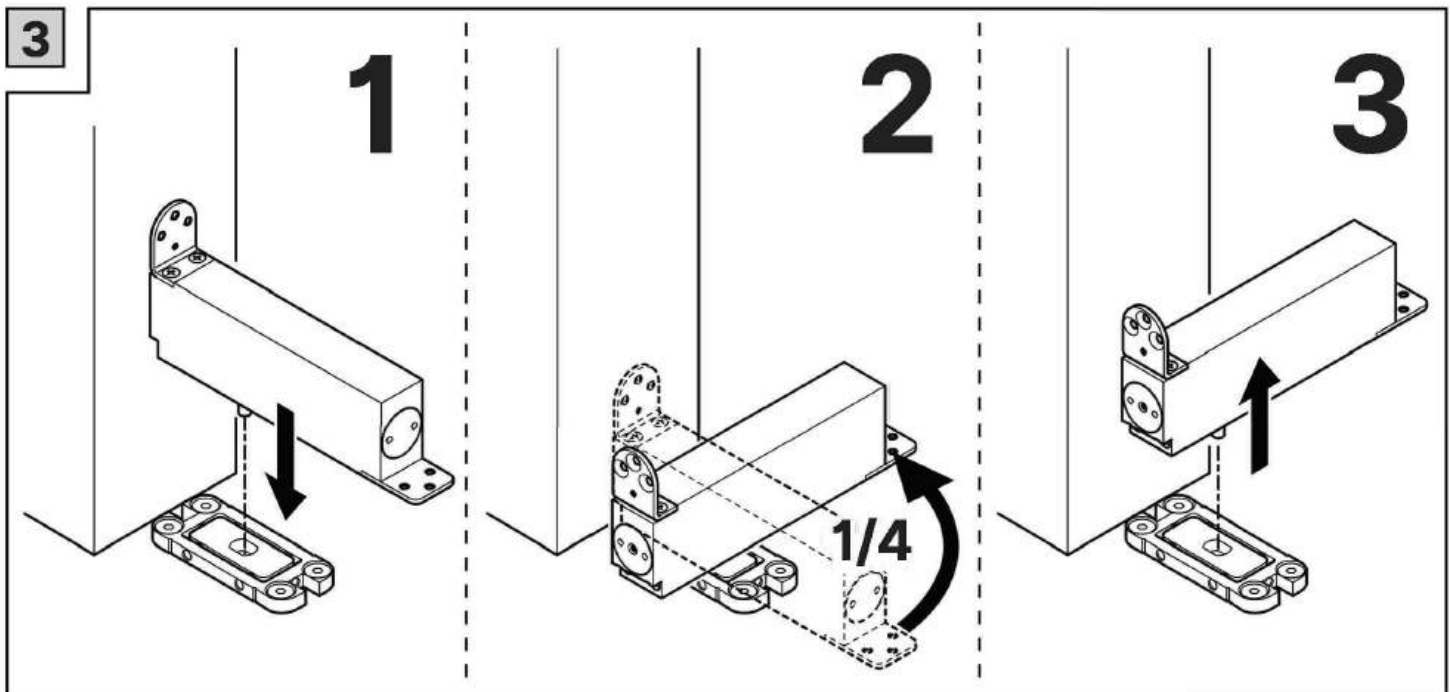
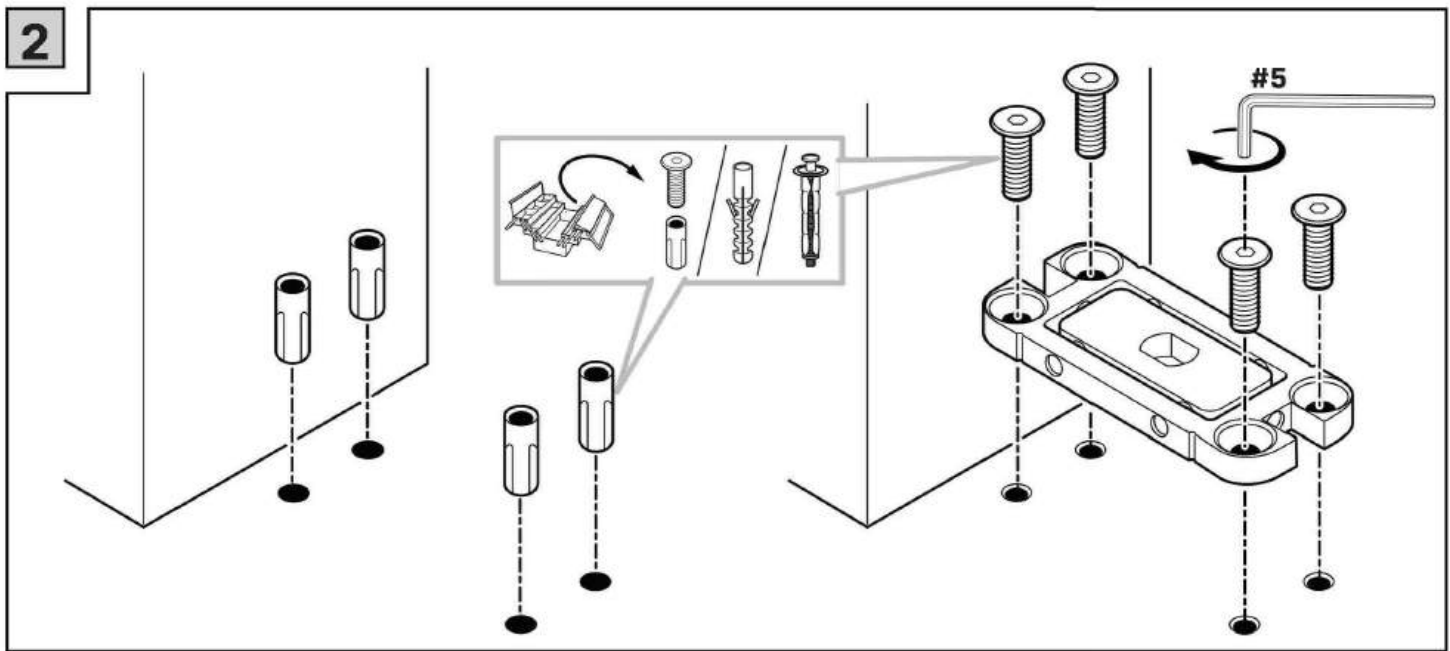
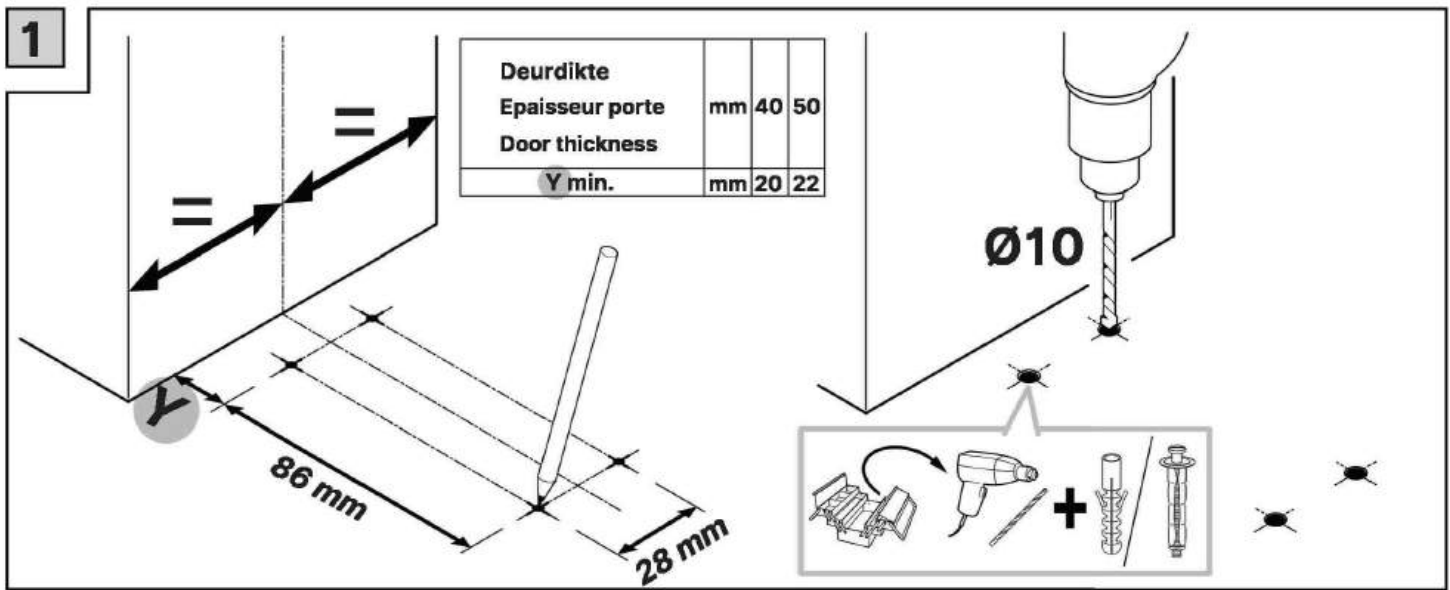
F3

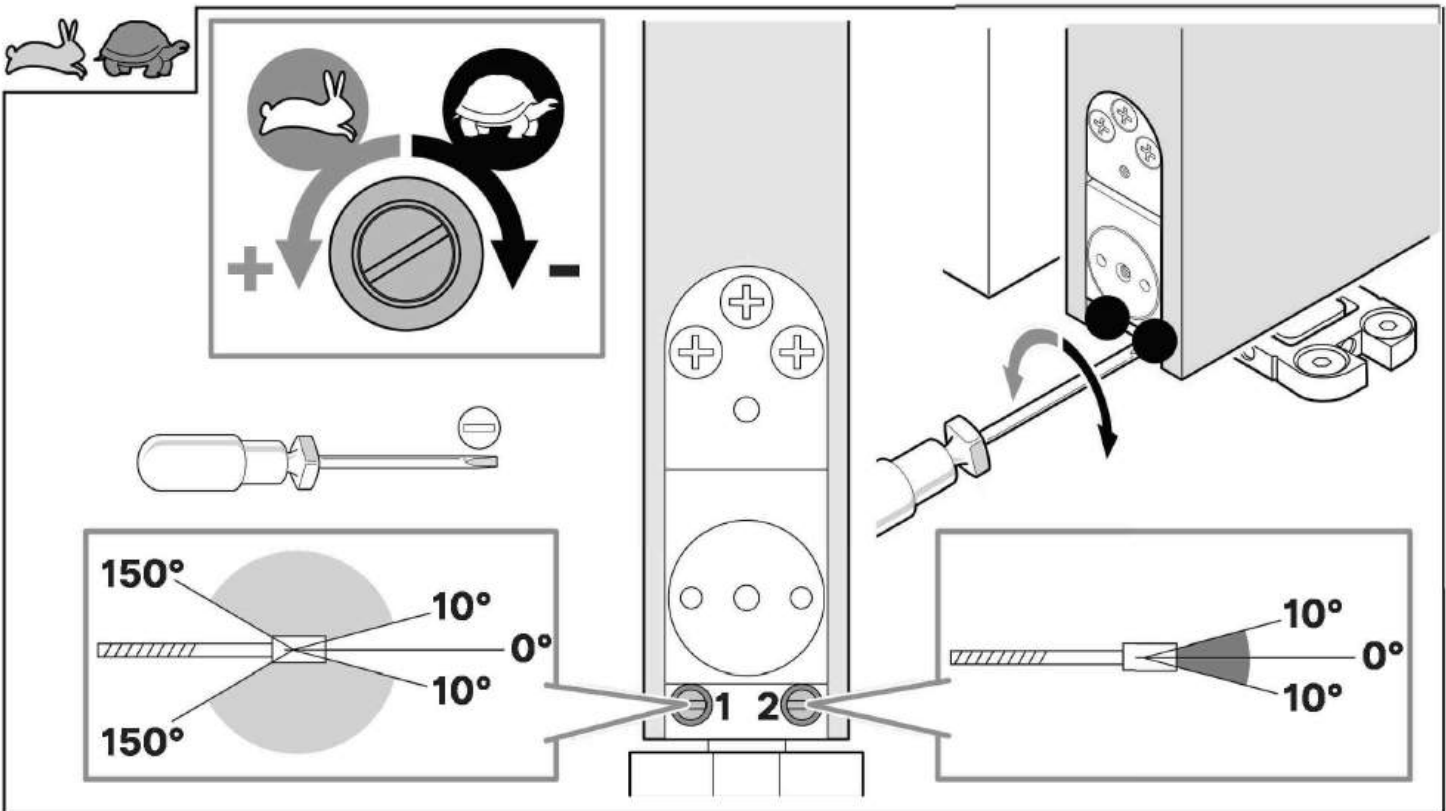
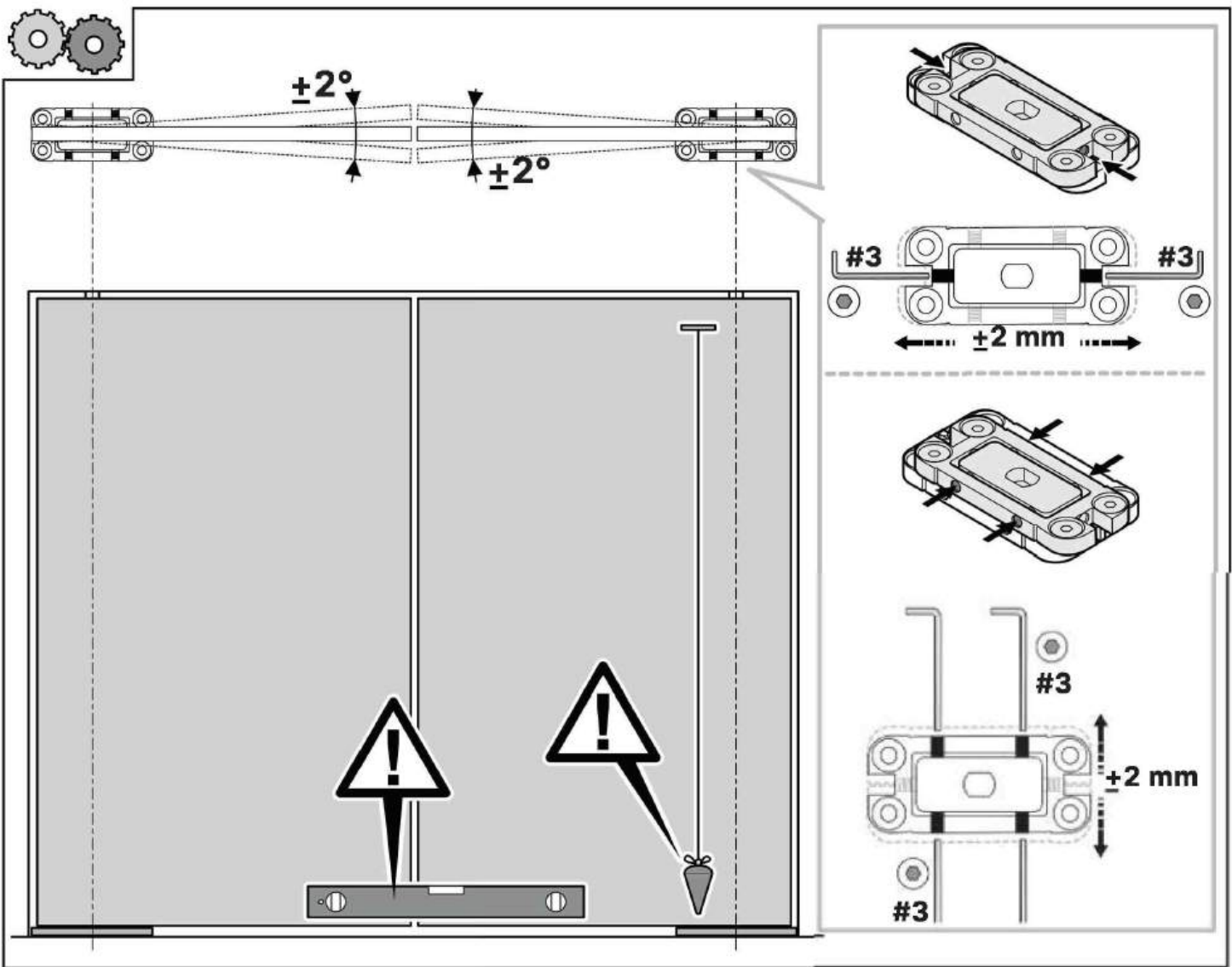


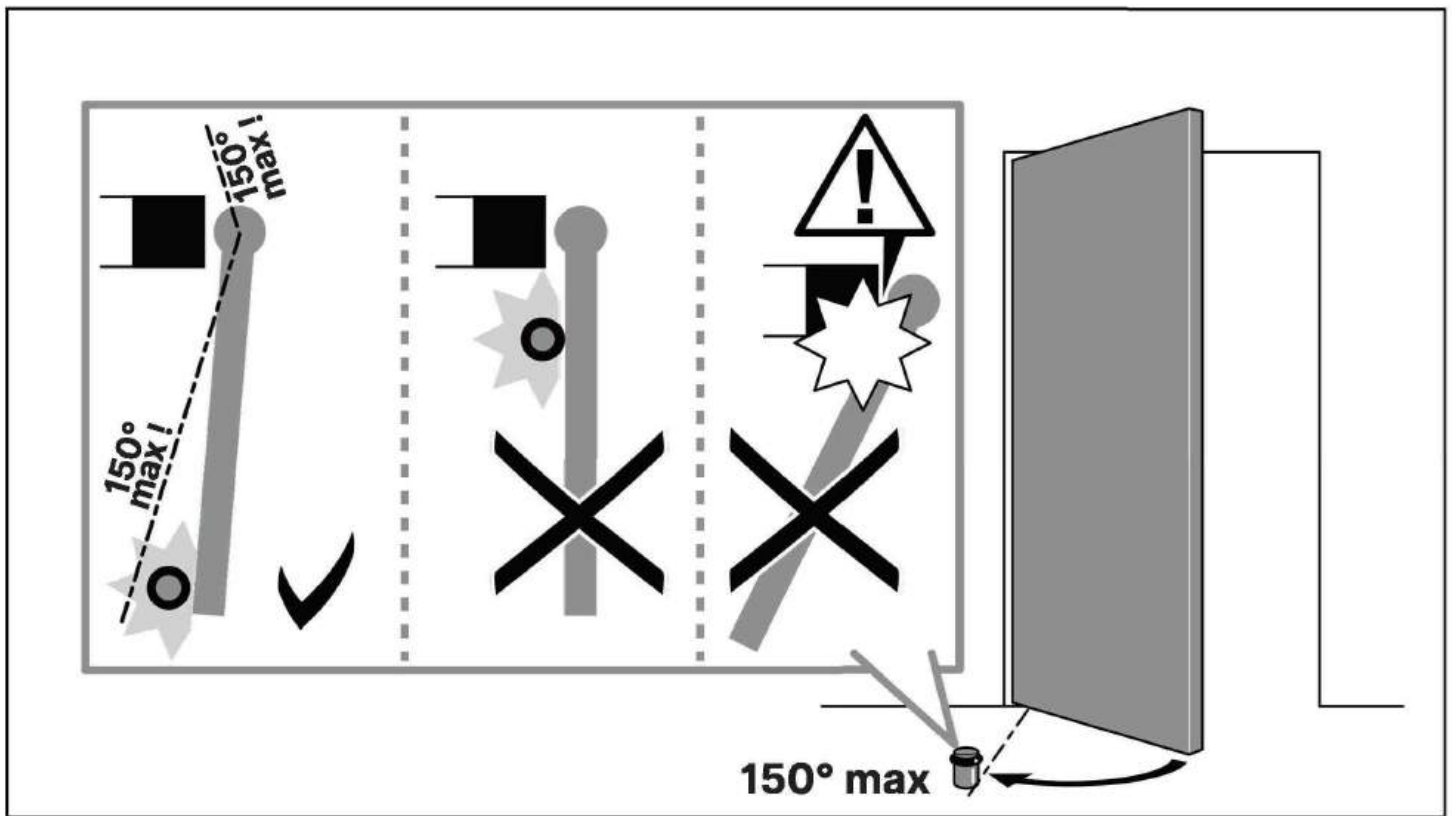
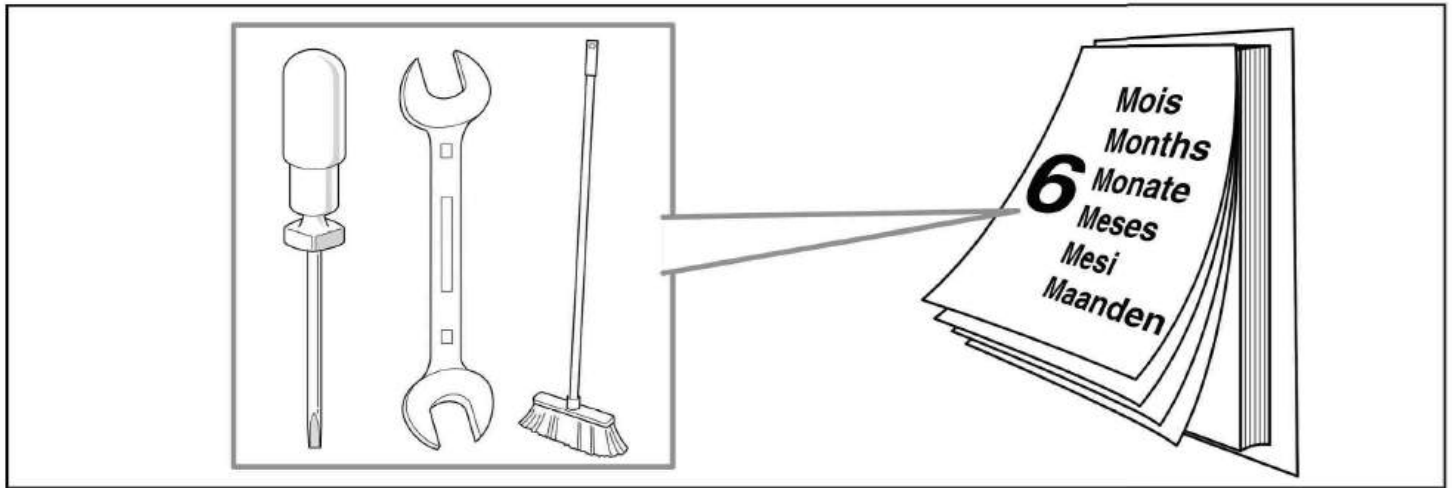
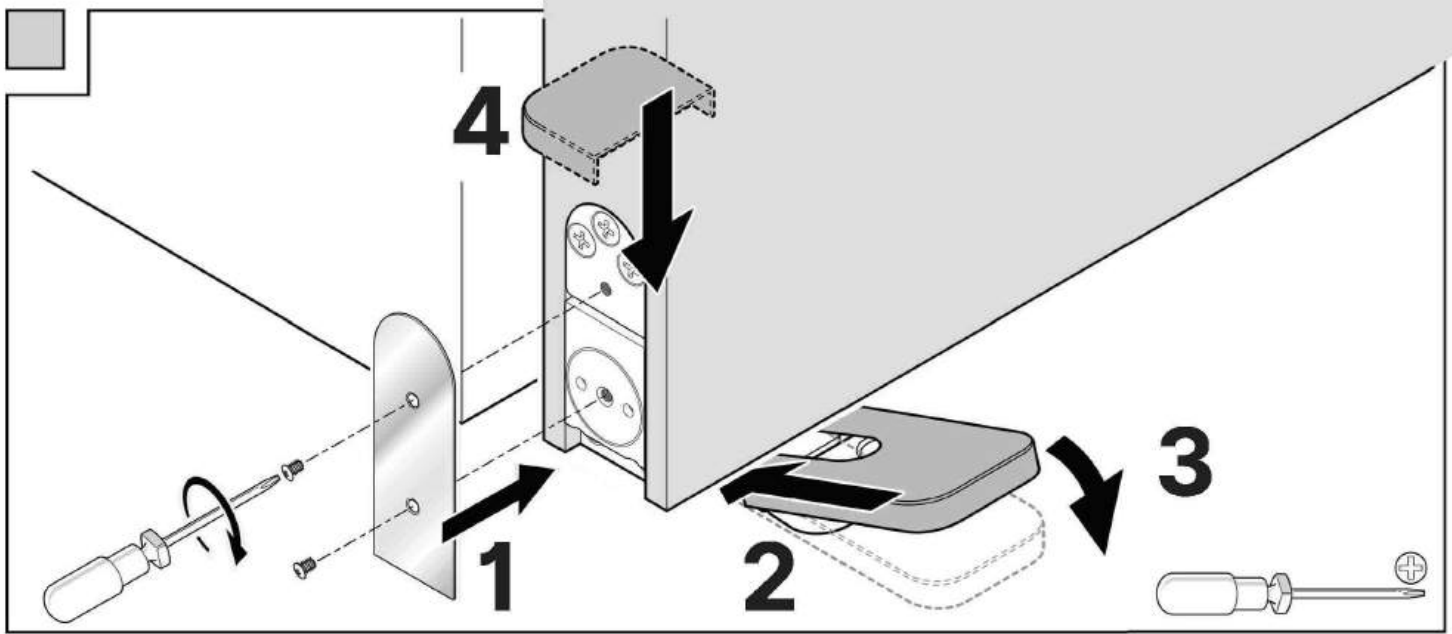
1

3 h









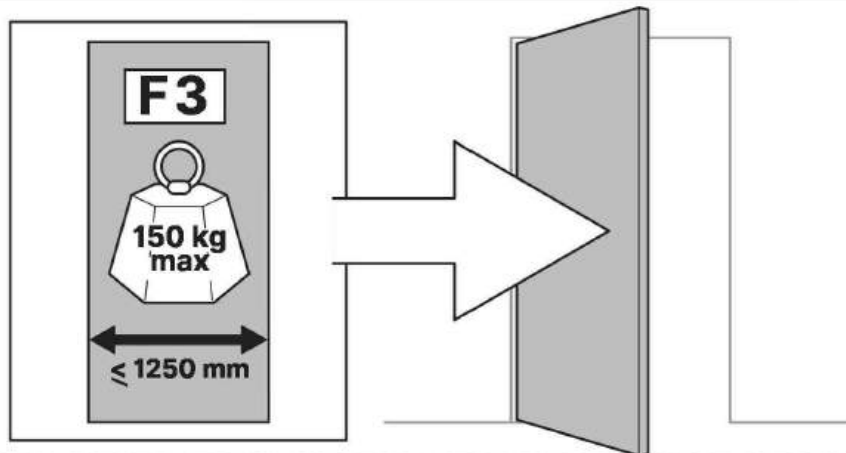
B-TWIST Inbouw - 150



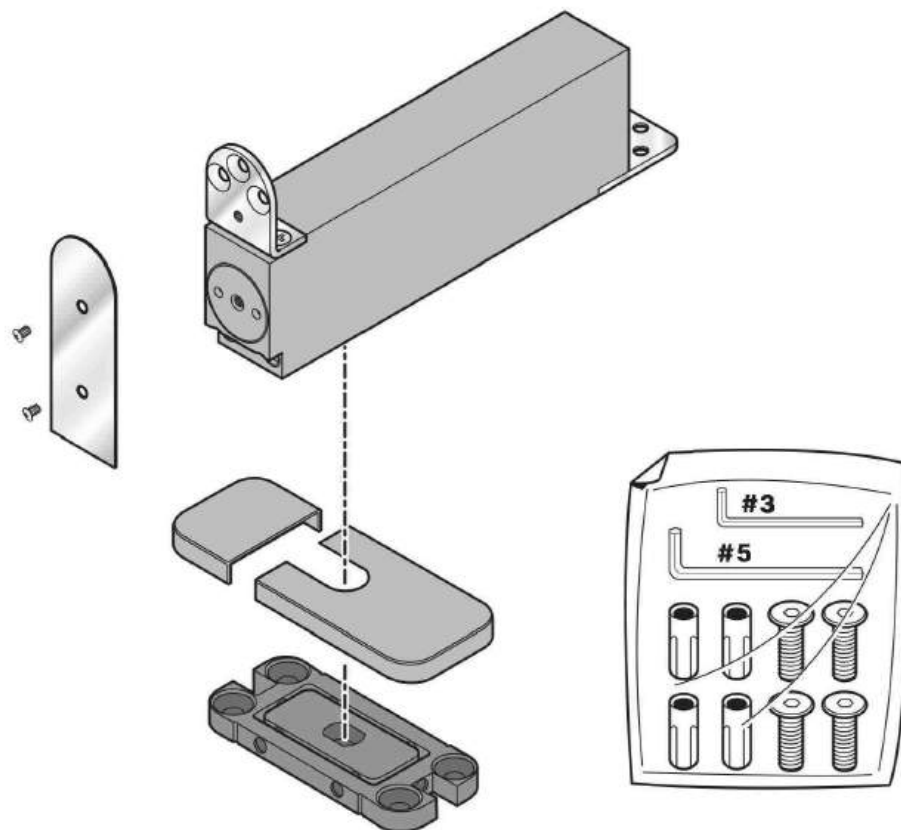
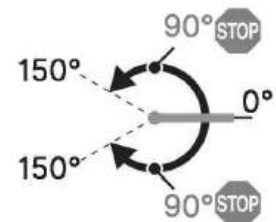
Lees deze handleiding volledig door voordat u met de montage begint


Lire entièrement cette notice avant de commencer l'installation

Please read this whole manual before starting assembly

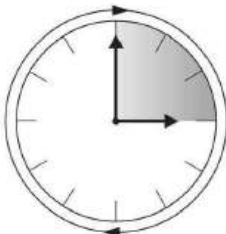


F3

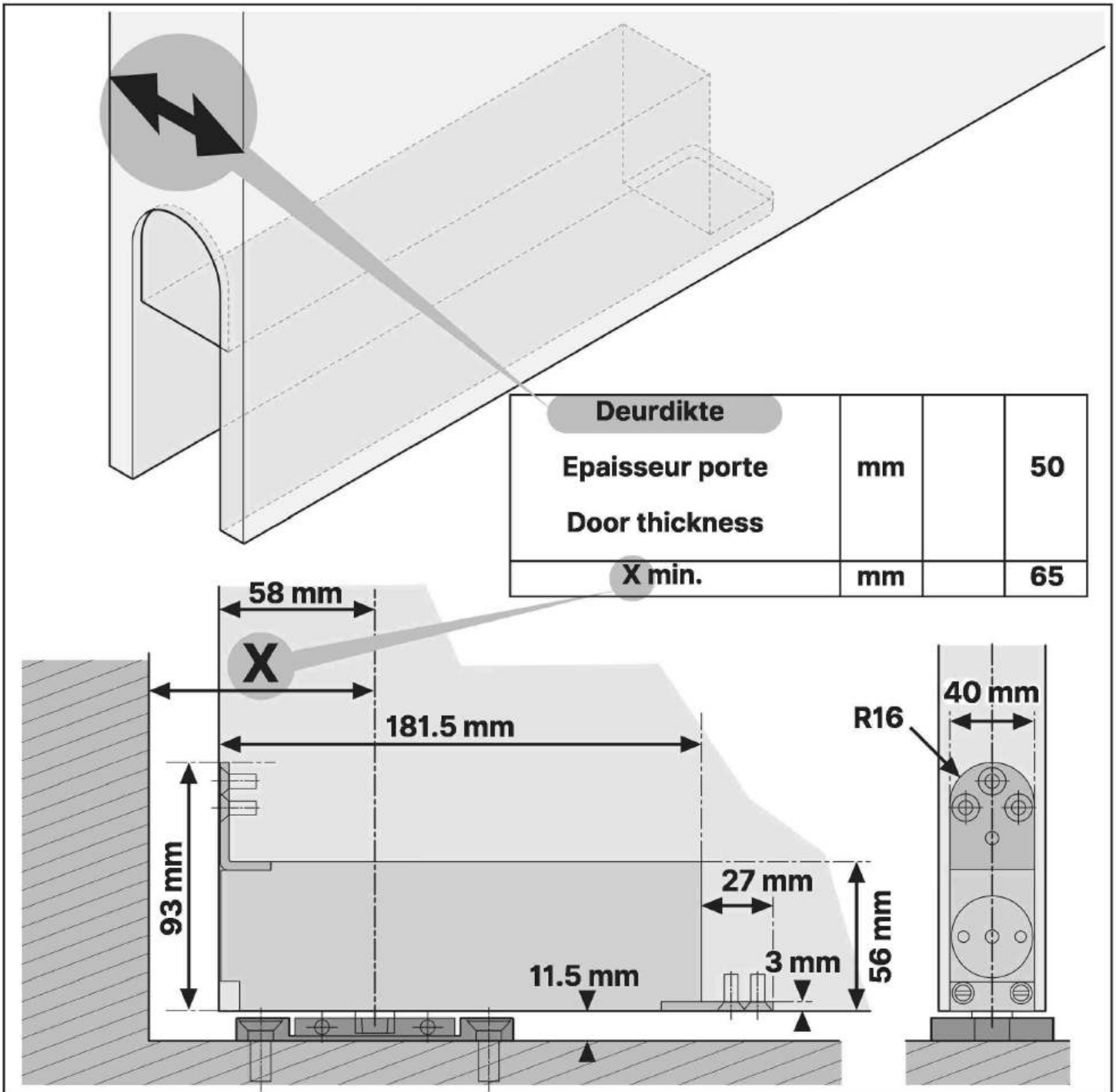
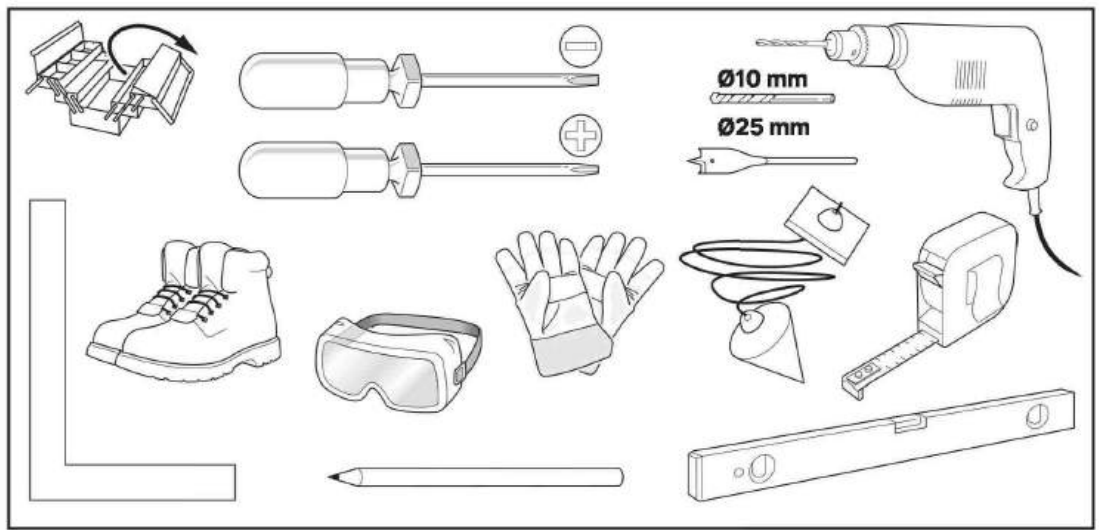


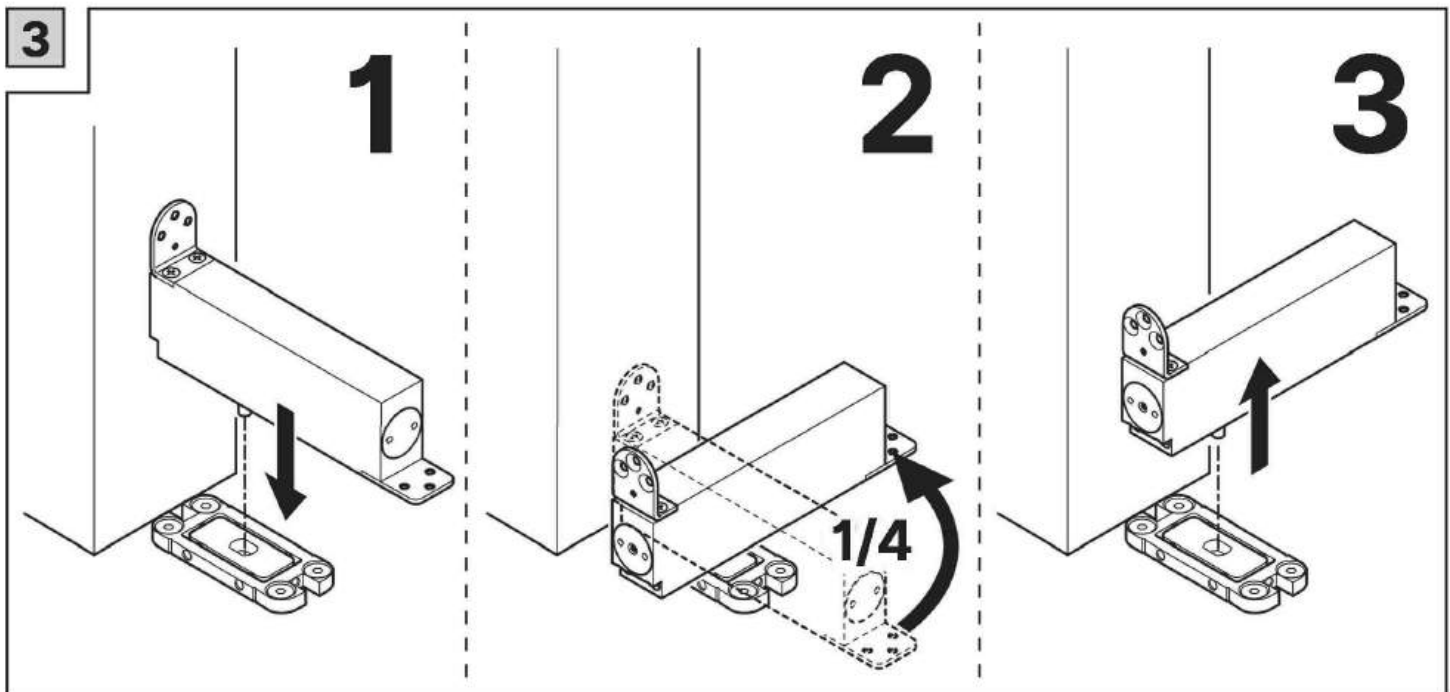
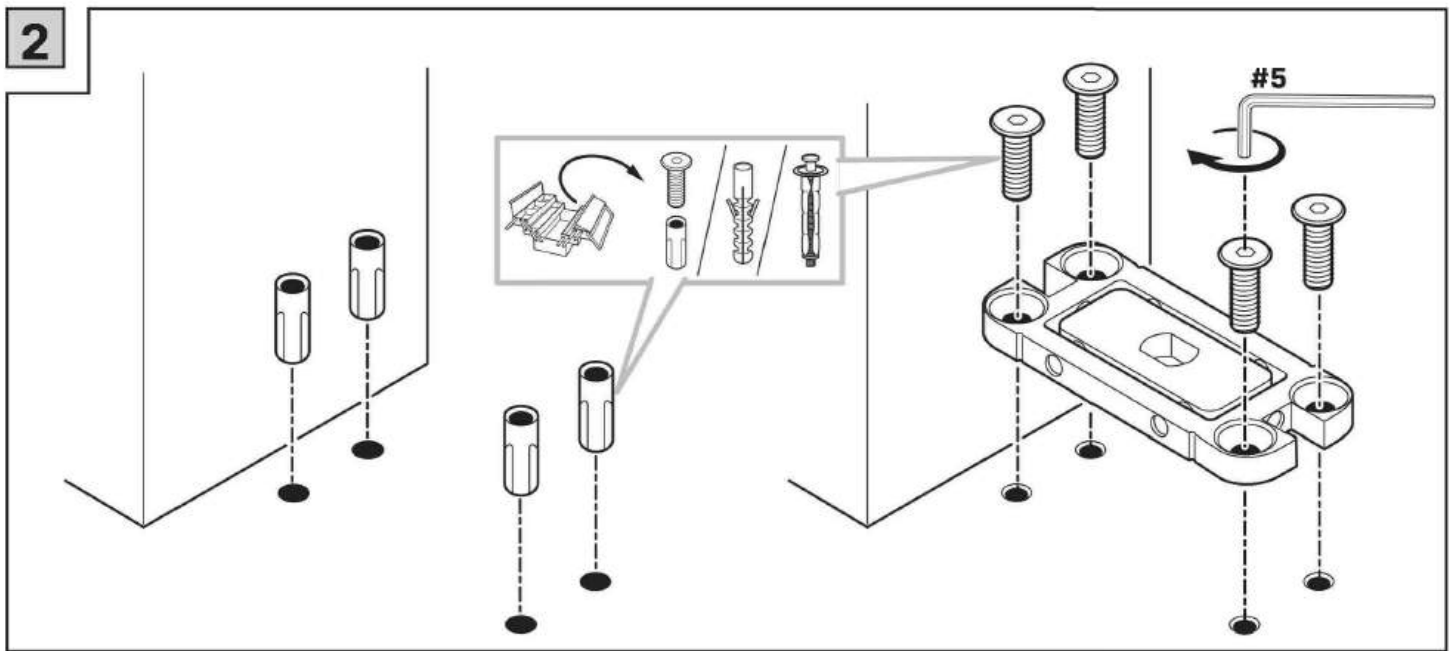
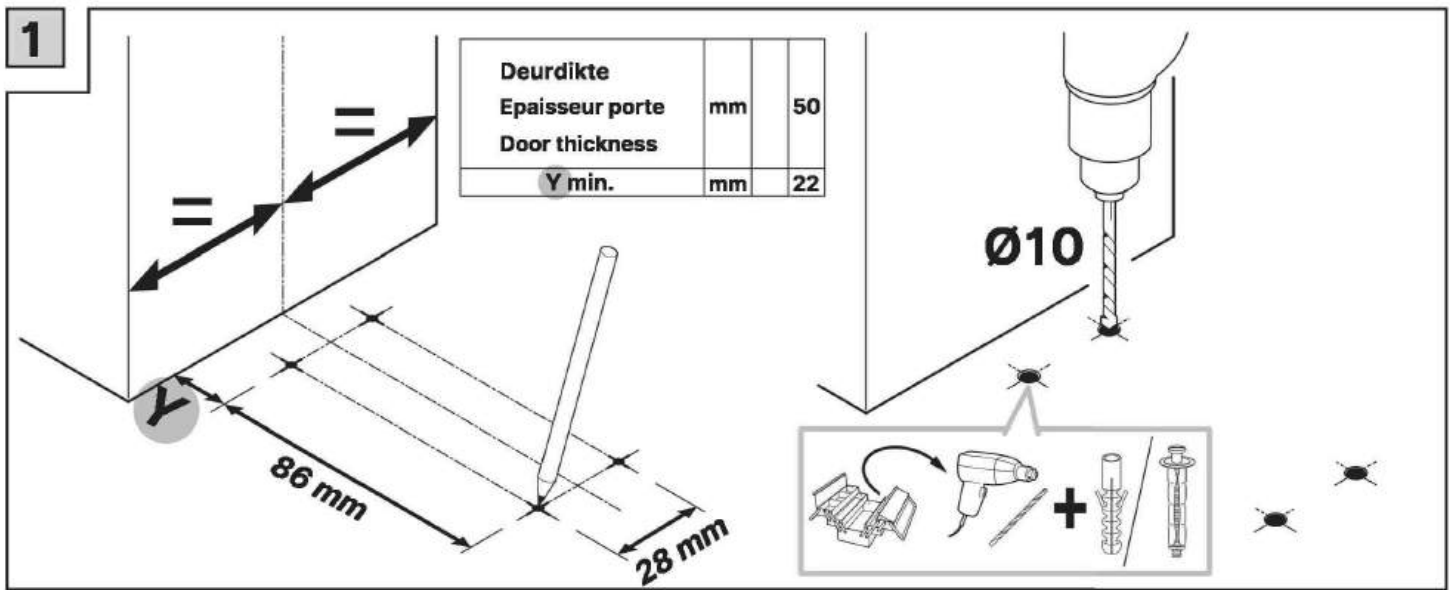


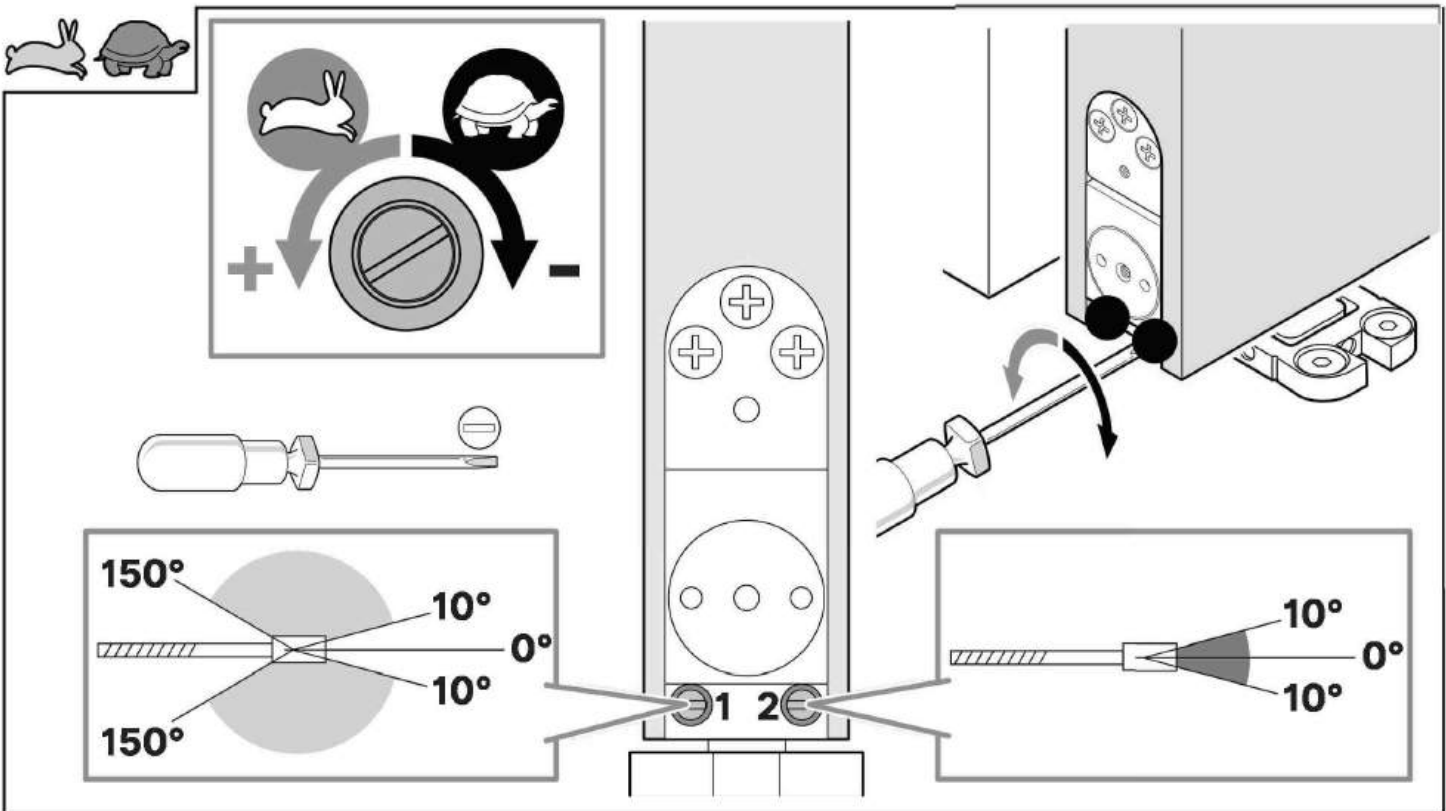
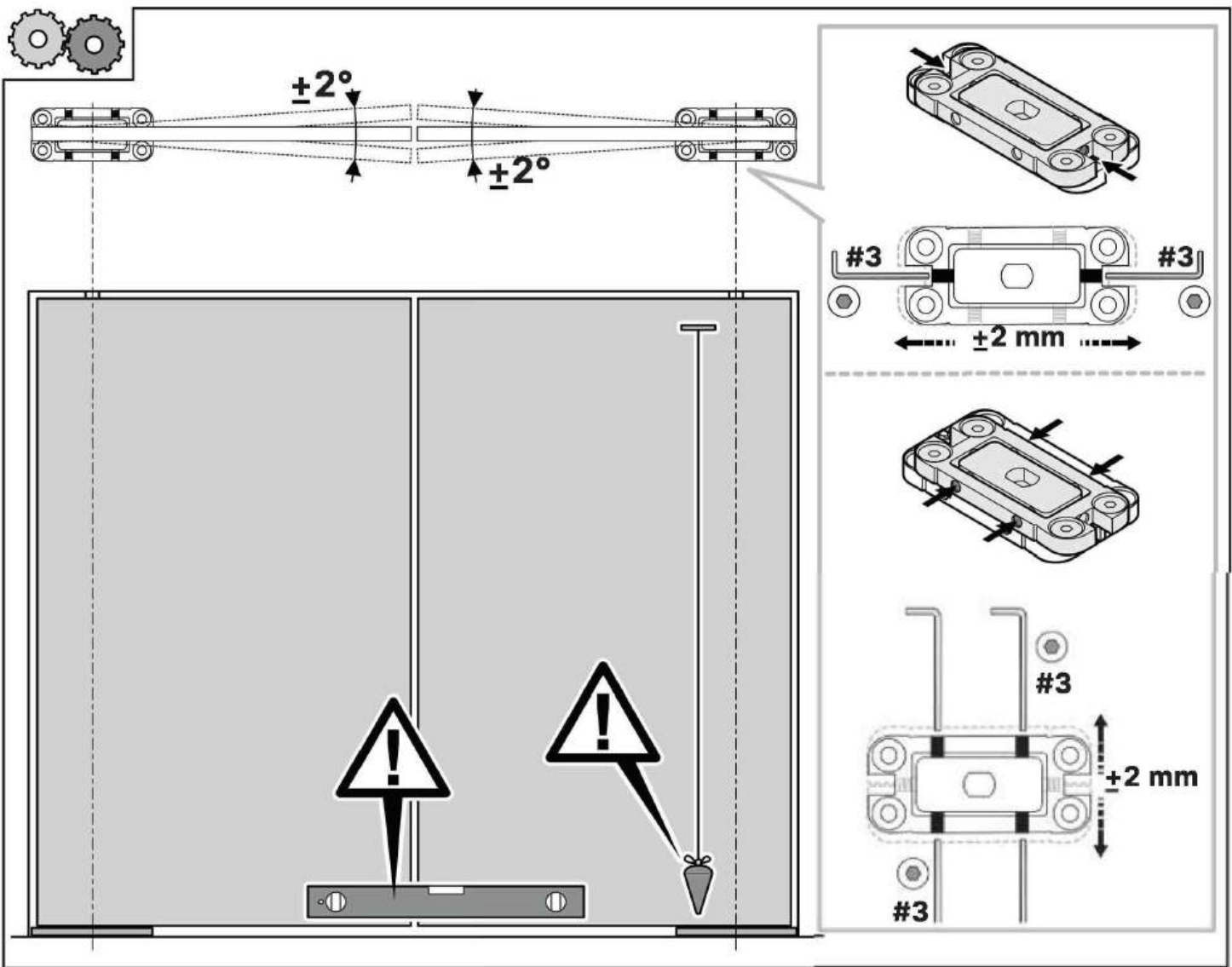
1

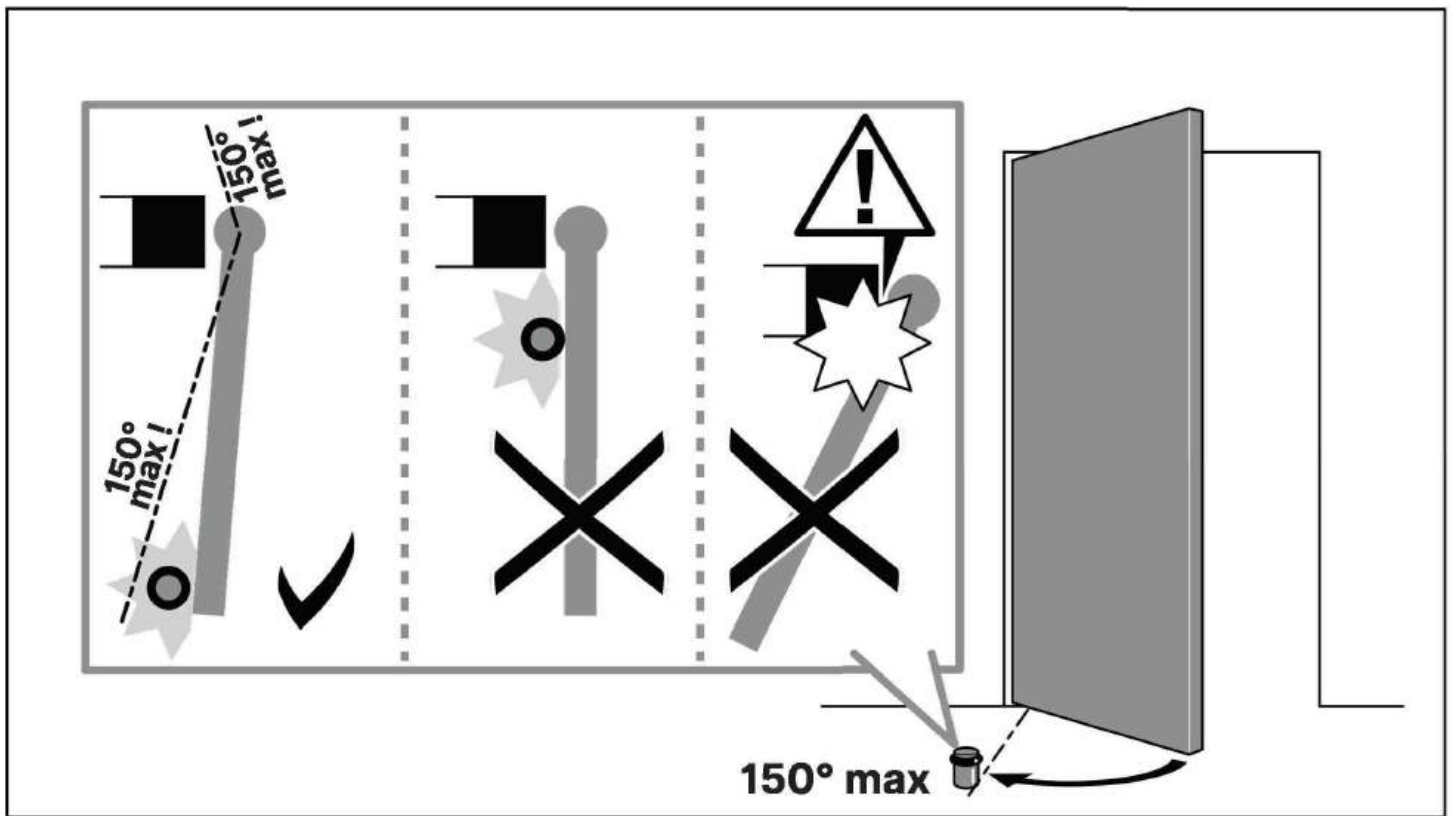
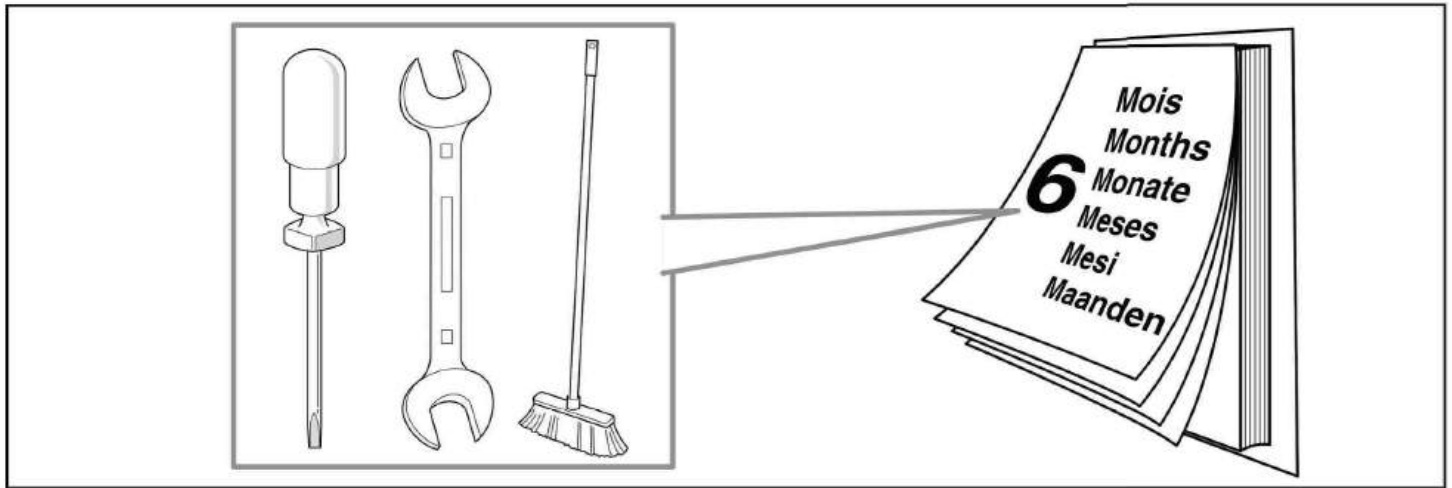
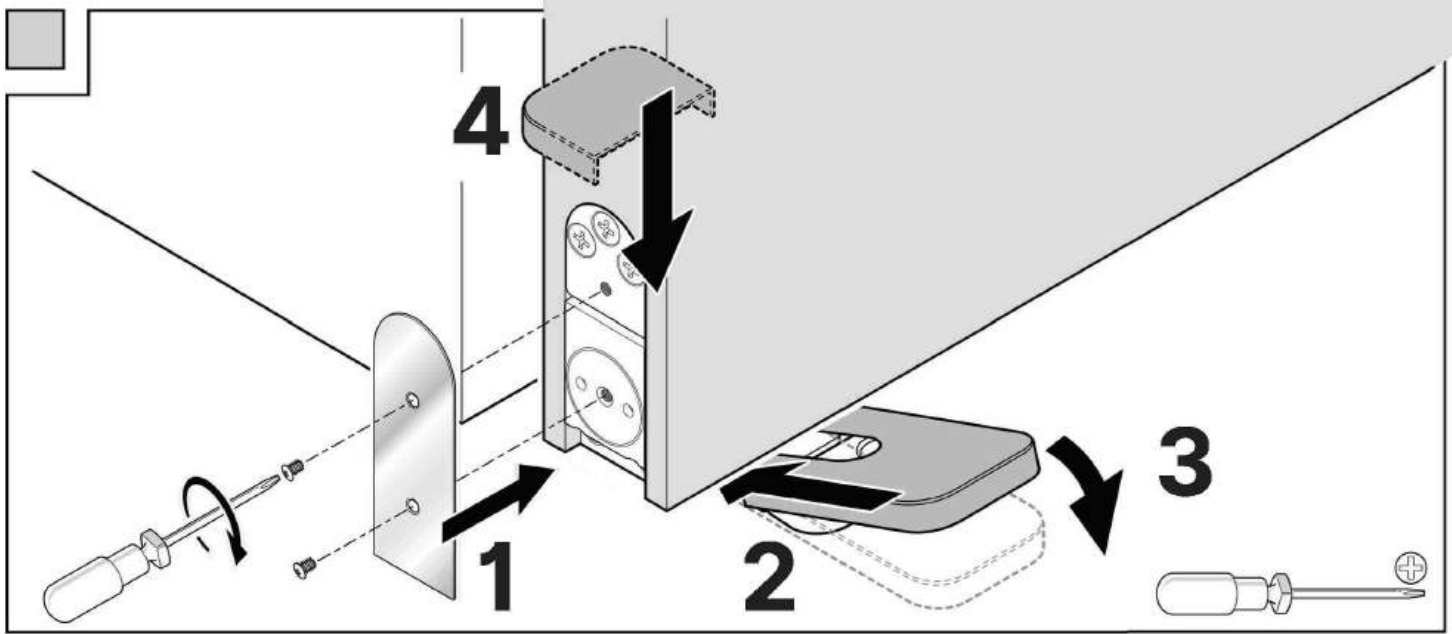


3 h









Nota's

Nota's

Algemene verkoopvoorwaarden

Art. 1

- Alle afgesloten contracten houden noodzakelijk vanwege de koper de aanvaarding in zonder voorbehoud van onze verkoopvoorwaarden en het afzien van zijn eventuele eigen algemene verkoopvoorwaarden.

Art. 2

- Onze offertes zijn vrijblijvend en worden gedaan zonder verbintenis.

Art. 3

- De goederen worden vervoerd op kosten en op risico van de koper.

Art. 4

- Klachten betreffende de geleverde goederen kunnen niet aanvaard worden wanneer zij niet schriftelijk bij ons toekomen binnen de zeven dagen na levering.

Art. 5

- Al onze facturen zijn betaalbaar op 30 dagen netto of kontant met 2% korting.

Art. 6

- De geleverde koopwaar blijft eigendom zolang de volledige prijs niet is betaald.

Art. 7

- Elke factuur onbetaald op haar vervaldag is van rechtswege en zonder aanmaning een interest van 9,8% per jaar verschuldigd vanaf de vervaldatum. Bij niet-betaling binnen de 8 dagen na het sturen van een aanmaning, zal de factuur verhoogd worden met een vaste onveranderlijke schadeloosstelling van 10% van het bedrag van de factuur met een minimum van €50,00. Bij gebrek aan betaling op de vervaldag van een enkele factuur evenals in geval van een protest ten laste van de koper zal de verkoper het recht hebben onmiddellijk betaling te eisen van alle vervallen en te vervallen bedragen, die door de koper nog verschuldigd zouden zijn uit welke hoofde het ook zij.

Art. 8

- In geval van geschil dat in huidig contract zijn oorsprong vindt zijn de Rechtbanken van Dendermonde alleen bevoegd en dit zelfs in geval van meerdere verweerders, van dagvaarding in tussenkomst en vrijwaring. Geen enkele manier van betaling of uitvoering kan aan deze clausule van uitsluitende bevoegdheid verandering brengen. Alle inningskosten zijn ten laste van de koper.

Art. 9

- Alle materialen die op zicht werden geleverd worden na één maand aangerekend.

Prijslijst exclusief BTW, geldig vanaf 01/2025.
De algemene verkoopsvoorwaarden zijn van toepassing.
Voor eventuele drukfouten en mogelijke onvolkomenheden stelt
PROTEC international zich niet aansprakelijk.
Wij behouden de mogelijkheid om een tussentijdse prijsaanpassing
door te voeren.
Vervangt en annuleert elke vorige prijslijst.

Januari 2025 © PROTEC international
(Alle rechten voorbehouden)



Meerbos 10A | BE9260 - Wichelen
Tel: +32(52)55.68.74 | Fax: +32(52)57.70.71
Mail: info@protecinternational.be | www.protecinternational.be