

CATA

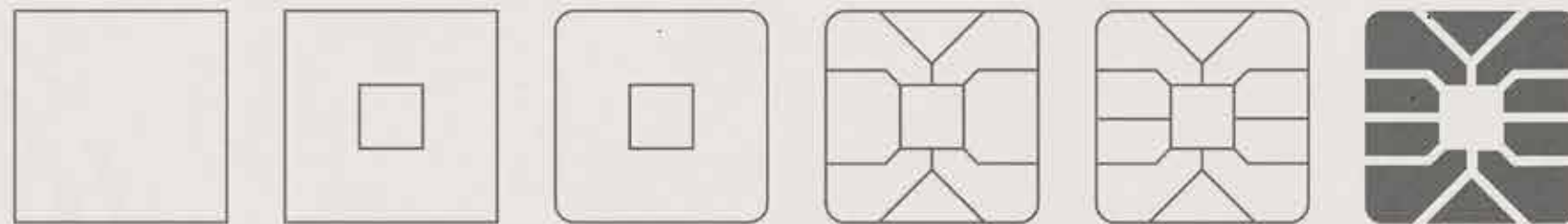


LO

CATALOGUE
CATÁLOGO
CATALOGUE

GO

2024



Bem-Vindo à iTEC Welcome to iTEC Bienvenido a iTEC Bienvenue à iTEC

	1997
Card 101	4,000
Card 102	4,000
Card 103	4,000
Card 104	4,000
Card 105	4,000

	1998
Card 101	4,000
Card 102	4,000
Card 103	4,000
Card 104	4,000
Card 105	4,000



A História

The History | La Historia | L'Histoire

PT

A história da iTEC remonta aos seus antecessores, destacando-se especialmente no ano de 1937. Atualmente, encontra-se na terceira geração no setor de Controlo de Acessos, caracterizando-se pela sua abordagem revolucionária em sistemas mecânicos e mecatrónicos. Em suma, imersa no universo tecnológico da informação, a iTEC desempenha um papel ativo e colaborativo na segurança e no quotidiano das pessoas.

A génese da empresa está profundamente enraizada numa extensa trajetória e expertise profissional. Alcides Alves de Castro liderou uma equipa diversificada para abordar as necessidades e exigências do mercado através de investigação, produção e interações no campo do Controlo de Acessos. Neste contexto, o progresso da empresa foi construído sobre pilares que englobam inovação, segurança, tecnologia, mercado, responsabilidade social, qualidade e a satisfação do cliente.

ES

La historia de iTEC se remonta a sus predecesores, destacando especialmente en el año 1937. Actualmente, se encuentra en su tercera generación en el sector del Control de Accesos, caracterizada por su enfoque revolucionario de los sistemas mecánicos y mecatrónicos. En resumen, inmersa en el universo tecnológico de la información, iTEC desempeña un papel activo y colaborador en la seguridad y la vida cotidiana de las personas.

El origen de la empresa está profundamente arraigado en una dilatada trayectoria y experiencia profesional. Alcides Alves de Castro lideró un equipo diverso para atender las necesidades y demandas del mercado a través de la investigación, producción e interacciones en el campo del Control de Accesos. En este contexto, el progreso de la empresa se ha construido sobre pilares que abarcan la innovación, la seguridad, la tecnología, el mercado, la responsabilidad social, la calidad y la satisfacción del cliente.

EN

The history of iTEC dates back to its predecessors, particularly standing out in the year 1937. Currently, it is in its third generation in the Access Control sector, characterized by its revolutionary approach to mechanical and mechatronic systems. In summary, immersed in the technological universe of information, iTEC plays an active and collaborative role in the security and daily lives of people.

The company's origin is deeply rooted in an extensive trajectory and professional expertise. Alcides Alves de Castro led a diverse team to address the needs and demands of the market through research, production and interactions in the field of Access Control. In this context, the company's progress has been built on pillars encompassing innovation, security, technology, market, social responsibility, quality and customer satisfaction.

FR

L'histoire d'iTEC remonte à ses prédécesseurs, qui se sont particulièrement distingués en 1937. Actuellement, elle en est à sa troisième génération dans le secteur du contrôle d'accès, caractérisée par une approche révolutionnaire des systèmes mécaniques et mécatroniques. En résumé, immergée dans l'univers technologique de l'information, iTEC joue un rôle actif et collaboratif dans la sécurité et la vie quotidienne des personnes.

L'origine de l'entreprise est profondément ancrée dans une trajectoire et une expertise professionnelle étendues. Alcides Alves de Castro a dirigé une équipe diversifiée pour répondre aux besoins et aux demandes du marché par la recherche, la production et les interactions dans le domaine du contrôle d'accès. Dans ce contexte, les progrès de l'entreprise se sont appuyés sur des piliers tels que l'innovation, la sécurité, la technologie, le marché, la responsabilité sociale, la qualité et la satisfaction du client.

Conheça as Nossas Novas Instalações

Get to Know our New Facilities | Descubra las Nuevas Instalaciones | Découvrez nos Nouveaux Locaux



Fachada | Façade | Fachada | Façade



Showroom | Showroom | Sala de Exposiciones | Salle d'Exposition



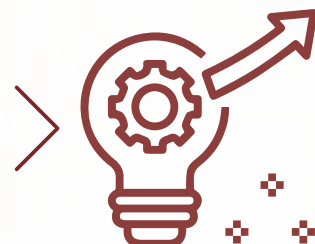
Método de ...

Method of Work | Método de Trabajo | Méthode de Travail

Trabalho



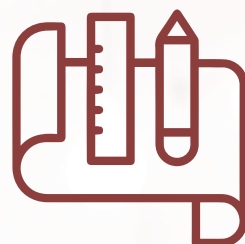
1º Investigação
1º Research
1º Investigación
1º Recherche



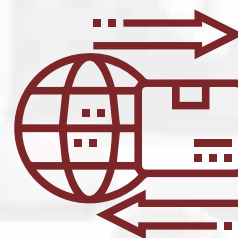
2º Desenvolvimento
2º Development
2º Desarrollo
2º Développement



3º Projeto
3º Project
3º Proyecto
3º Projet



4º Adaptação
4º Adaptation
4º Adaptación
4º Adaptation



8º Expedição
8º Shipping
8º Envío
8º Expédition



7º Embalamento
7º Packaging
7º Envasado
7º Emballage



6º Produção
6º Manufacturing
6º Fabricación
6º Production



5º Revisão
5º Review
5º Revise
5º Revoir

Elegância Suprema Reside na Simplicidade

Ultimate Elegance Lies in Simplicity | La Elegancia Suprema Reside en la Sencillez | L'Élégance Suprême Réside Dans la Simplicité

PT

Num contexto onde o tempo é considerado um recurso precioso, a iTEC busca providenciar soluções simples, eficazes e sustentáveis. Através de tecnologia online em tempo real, disponibilizamos opções avançadas para o controlo de acessos, que abrangem desde fechaduras de armários até sistemas completos. Estas soluções incluem códigos digitais, leituras biométricas, códigos QR, NFC e integração com dispositivos móveis.

ES

En un contexto en el que el tiempo se considera un recurso precioso, iTEC se esfuerza por ofrecer soluciones sencillas, eficaces y sostenibles. A través de la tecnología en línea en tiempo real, ofrecemos opciones avanzadas para el control de accesos, que van desde cerraduras para armarios hasta sistemas completos. Estas soluciones incluyen códigos digitales, escáneres biométricos, códigos QR, NFC e integración con dispositivos móviles.

Visão

Vision | Visión | La Vision

PT

A iTEC compromete-se a alcançar uma posição destacada a nível global, destacando-se pela excelência e pela vasta gama de produtos e soluções no âmbito do Controlo de Acessos.

Com o objetivo de atingir o máximo desempenho, a empresa direciona os seus esforços para a contínua expansão e aprimoramento da sua equipa.

ES

iTEC apuesta por alcanzar una posición destacada a nivel mundial, destacando por su excelencia y amplia gama de productos y soluciones en el campo del Control de Accesos.

Con el objetivo de alcanzar el máximo rendimiento, la empresa dirige sus esfuerzos hacia la continua expansión y mejora de su equipo.

Valores

Values | Valores | La Valeurs

EN

In a context where time is considered a precious resource, iTEC endeavours to provide simple, effective and sustainable solutions. Though real-time online technology, we offer advanced options for access control, ranging from cabinet locks to complete systems. These solutions include digital codes, biometric scans, QR codes, NFC and integration with mobile devices.

FR

Dans un contexte où le temps est considéré comme une ressource précieuse, iTEC s'efforce de fournir des solutions simples, efficaces et durables. Grâce à la technologie en ligne en temps réel, nous proposons des options avancées pour le contrôle d'accès, allant des serrures d'armoires aux systèmes complets. Ces solutions comprennent des codes numériques, des scans biométriques, des codes QR, la NFC et l'intégration avec des appareils mobiles.

EN

iTEC is committed to achieving an outstanding position on a global level, standing out for its excellence and wide range of products and solutions in the field of Access Control.

With the aim of achieving maximum performance, the company directs its efforts towards the continuous expansion and improvement of its team.

FR

iTEC s'engage à atteindre une position exceptionnelle au niveau mondial, en se distinguant par son excellence et sa large gamme de produits et de solutions dans le domaine du contrôle d'accès.

Dans le but d'atteindre une performance maximale, l'entreprise concentre ses efforts sur l'expansion et l'amélioration continues de son équipe.

01.

Ética
Ethic
Ética
Éthique

02.

Compromiso e Colaboração
Commitment & Colaboration
Compromiso y Colaboración
Engagement et Collaboration

03.

Excelência
Excellence
Excelencia
Excellence

04.

Integridade e Respeito
Integrity & Respect
Integridad y Respeto
Intégrité et Respect

05.

Valorização Humana
Human Valorization
Valorización Humana
Valorisation Humaine

06.

Inovação
Innovation
Innovación
Innovation

07.

Responsabilidade Social
Social Responsibility
Responsabilidad Social
Responsabilité Sociale

08.

Sustentabilidade
Sustainability
Sostenibilidad
La Durabilité



Objetivos da equipa

Composition of the Team | Composición del Equipo | Composition de L'Équipe

PT

A nossa equipa é composta por indivíduos unidos por um objetivo comum: assegurar o sucesso da nossa marca, iTEC. Contamos com colaboradores que possuem diversas formações académicas, experiências, conhecimentos e competências, o que nos enche de orgulho por tê-los integrados na nossa equipa.

Embora possamos, atualmente apresentar algumas estatísticas sobre a composição da nossa equipa, isso não indica que estamos estagnados. À medida que avançamos no cenário dos controlos de acesso, antecipamos um crescimento contínuo e a evolução diária da nossa equipa.

EN

Our team is made up of individuals united by a common goal: to ensure the success of our brand, iTEC. We have employees with diverse academic backgrounds, experiences, knowledge and skills, which makes us proud to have them on our team.

Although we can currently present some statistics on the composition of our team, this does not indicate that we are stagnating. As we move forward in the access control landscape, we anticipate continuous growth and the daily evolution of our team.

ES

Nuestro equipo está formado por personas unidas por un objetivo común: garantizar el éxito de nuestra marca, iTEC. Contamos con empleados con diversas formaciones académicas, experiencias, conocimientos y aptitudes, lo que nos enorgullece de tenerlos en nuestro equipo.

Aunque actualmente podemos presentar algunas estadísticas sobre la composición de nuestro equipo, esto no indica que estemos estancados. A medida que avanzamos en el panorama del control de accesos, preveemos un crecimiento continuo y la evolución diaria de nuestro equipo.

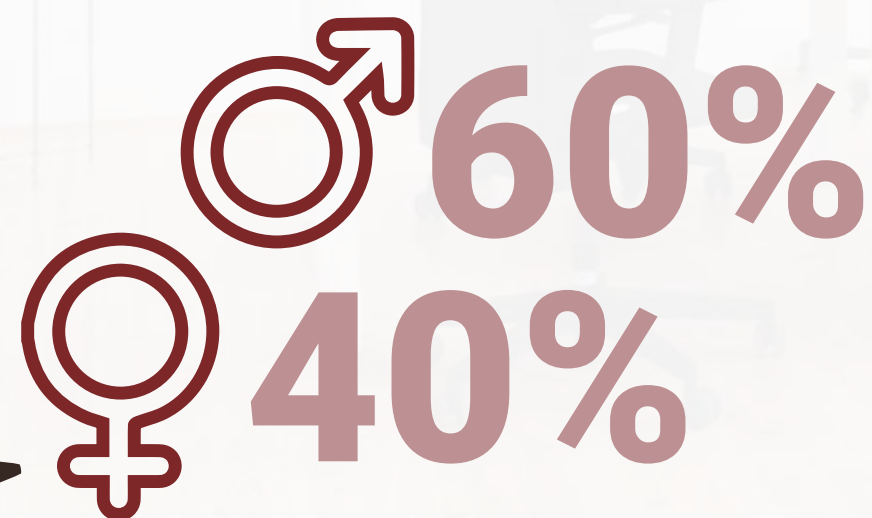
FR

Notre équipe est composée d'individus unis par un objectif commun: assurer le succès de notre marque, iTEC. Nous avons des employés avec des formations académiques, des expériences, des connaissances et des compétences diverses, ce qui nous rend fiers de les avoir dans notre équipe.

Bien que nous puissions actuellement présenter quelques statistiques sur la composition de notre équipe, cela ne signifie pas que nous stagnons. Au fur et à mesure que nous avançons dans le paysage du contrôle d'accès, nous prévoyons une croissance continue et l'évolution quotidienne de notre équipe.

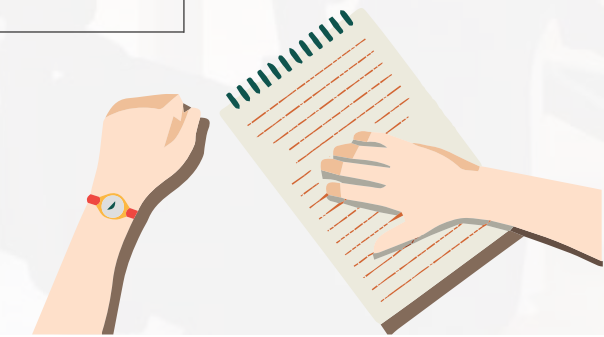
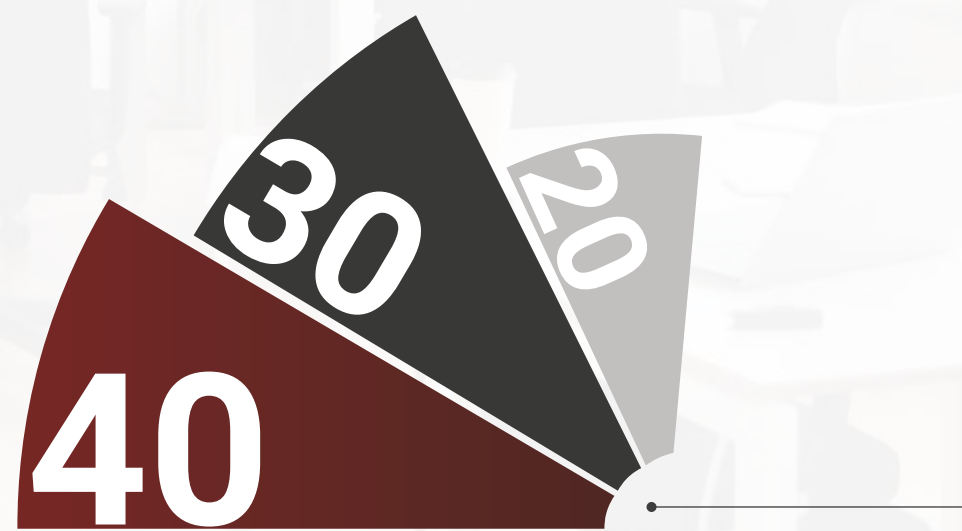
Composição da Equipa

Composition of the Team | Composición del Equipo | Composition de L'Équipe



Idade Média dos Trabalhadores

Average Age of Workers | Media de Edad de los Trabajadores | Âge Moyen des Travailleurs





Conteúdo

Content | Contenido | Contenu

01.	Sistemas de Controlo de Acessos Access Control Systems Sistemas de Control de Acceso Système de Contrôle d'Accès	14-37	05.	Leitores de Parede Wall Readers Lectores de Pared Lecteurs Murs	136-197
02.	Puxadores Eletrónicos Electronic Handles Manillas Electrónicas Poignées Electroniques	38-95	06.	Fechaduras de Cacifo Case Locks Cerraduras de Caja Serrures de Coffret	198-227
03.	Cilindros Eletrónicos Electronic Cylinders Cilindros Electrónicos Cylindres Électroniques	96-113	07.	Visores de Porta Door Visors Visores de Puerta Afficheurs de Porte	228-237
04.	Fechaduras Eletrónicas Electronic Locks Cerraduras Electrónicas Serrures Électroniques	114-135	08.	Acessórios Eletrónicos Electronic Accessories Accesorios Electrónicos Accessoires Électroniques	238-277



Sistemas de Controlo

Control Systems

Sistemas de Control

Systèmes de Contrôle

01.



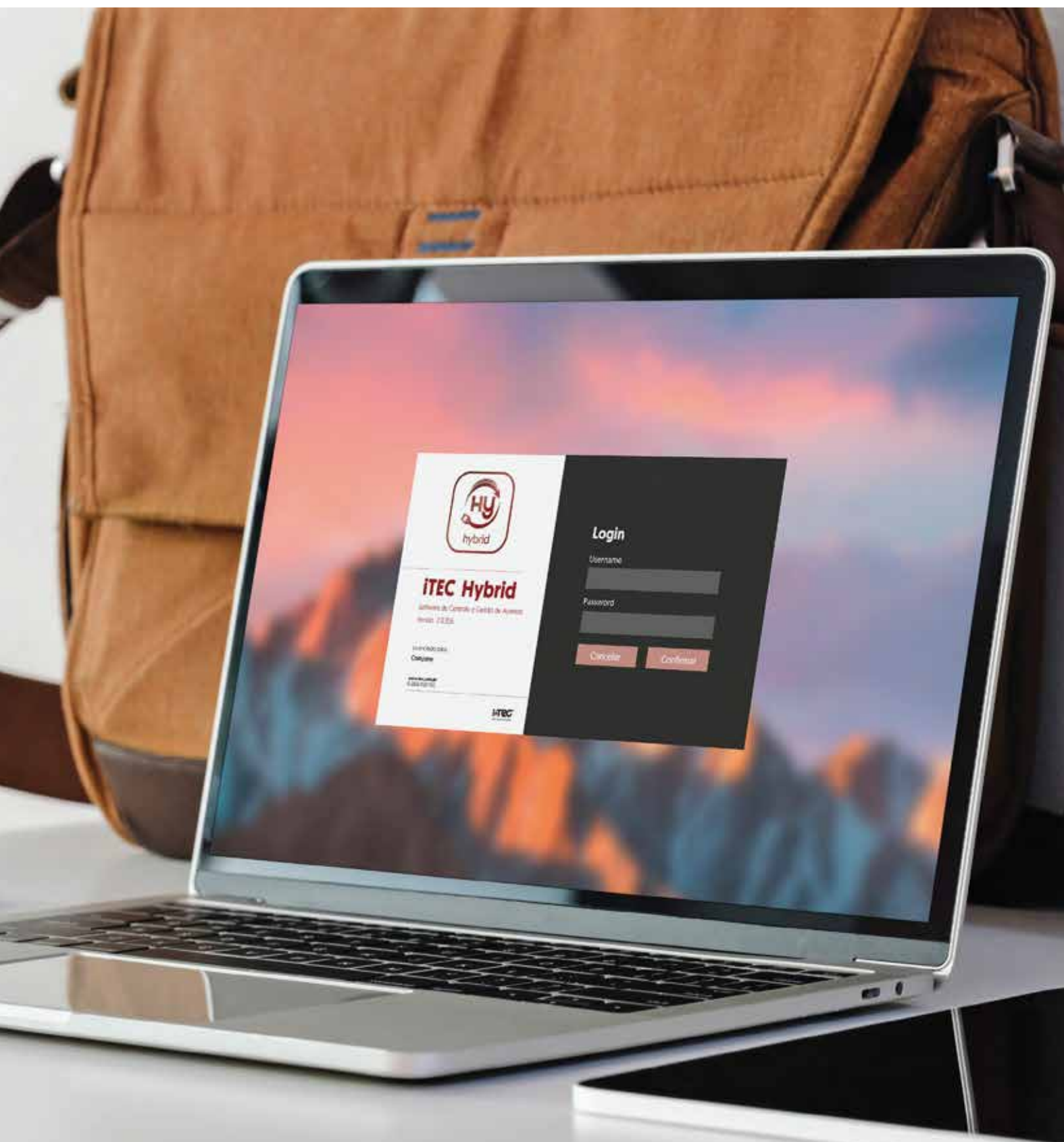
Índice do Capítulo

Chapter Index | Índice de Capítulos | Index des Chapitres

iTEC Hybrid	16-19
iTEC OnAccess	20-24
iTEC OnAccess Pro	22-25
iTEC OnHospitality	26-29
iTEC IoT	30-33



iTEC Hybrid®



PT

O iTEC Hybrid é um software desenvolvido para a gestão de **Controlo de Acessos**. Demonstrando flexibilidade suficiente para **integrar-se com praticamente todos os terminais disponíveis**, pode ser aplicado em diversas situações onde o controlo de acessos é necessário. Este software permite a configuração de várias zonas de acesso, bem como a definição de grupos com diferentes níveis e planos de acesso.

Além disso, o iTEC Hybrid oferece a capacidade de gerar relatórios detalhados sobre o acesso ao espaço definido, assim como a monitorização de rondas, apresentando um painel de controlo de movimentos intuitivo para o utilizador. Outra característica notável é a opção de implementar funcionalidades como plantas e mapas 2D, tornando a integração do software iTEC Hybrid compatível com sistemas de videovigilância e reconhecimento de matrículas.

Esta versatilidade faz do iTEC Hybrid um software dedicado e uma solução ideal para satisfazer as necessidades específicas de controlo de acessos. Trata-se de um software corporativo que integra vários tipos de comunicação, sistemas cabeados por Ethernet, sistemas online, WiFi e sistemas offline. Dessa forma, reunimos todas estas opções de funcionamento numa gestão centralizada.

ES

iTEC Hybrid es un software desarrollado para la gestión del Control de Accesos. Lo suficientemente flexible como para integrarse con prácticamente todos los terminales disponibles, puede aplicarse en una gran variedad de situaciones en las que se requiera un control de accesos. Este software permite la configuración de varias zonas de acceso, así como la definición de grupos con diferentes niveles y planes de acceso.

Además, iTEC Hybrid ofrece la posibilidad de generar informes detallados sobre el acceso al espacio definido, así como rondas de supervisión, con un panel de control de movimientos intuitivo para el usuario. Otra característica destacable es la opción de implementar funcionalidades como planos de planta y mapas 2D, haciendo compatible la integración del software iTEC Hybrid con sistemas de videovigilancia y reconocimiento de matrículas.

Esta versatilidad hace de iTEC Hybrid un software dedicado y una solución ideal para satisfacer necesidades específicas de control de accesos. Se trata de un software corporativo que integra varios tipos de comunicación, sistemas Ethernet cableados, sistemas online, WiFi y sistemas offline. De este modo, reunimos todas estas opciones operativas en un sistema de gestión centralizado.

EN

iTEC Hybrid is a software developed for Access Control management. Flexible enough to integrate with practically all available terminals, it can be applied in a variety of situations where access control is required. This software allows the configuration of various access zones, as well as the definition of groups with different levels and access plans.

In addition, iTEC Hybrid offers the ability to generate detailed reports on access to the defined space, as well as monitoring rounds, featuring an intuitive movement control panel for the user. Another notable feature is the option to implement functionalities such as floor plans and 2D maps, making the integration of iTEC Hybrid software compatible with video surveillance and licence plate recognition systems.

This versatility makes iTEC Hybrid a dedicated software and an ideal solution for meeting specific access control needs. This is corporate software that integrates various types of communication, wired Ethernet systems, online systems, WiFi and offline systems. In this way, we bring all these operating options together in a centralised management system.

FR

iTEC Hybrid est un logiciel développé pour la gestion du contrôle d'accès. Suffisamment flexible pour s'intégrer à pratiquement tous les terminaux disponibles, il peut être appliqué dans une variété de situations où le contrôle d'accès est nécessaire. Ce logiciel permet de configurer différentes zones d'accès, ainsi que de définir des groupes avec différents niveaux et plans d'accès.

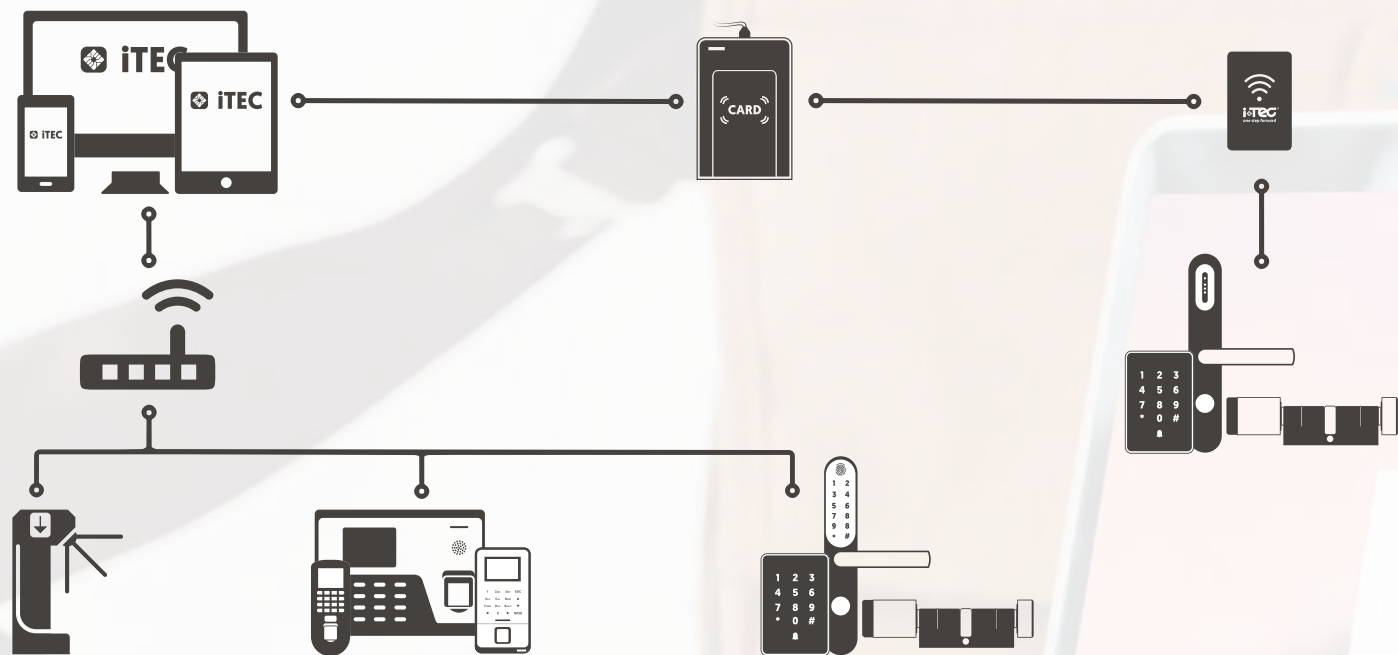
En outre, iTEC Hybrid offre la possibilité de générer des rapports détaillés sur l'accès à l'espace défini, ainsi que des rondes de surveillance, avec un panneau de contrôle des mouvements intuitif pour l'utilisateur. Une autre caractéristique notable est la possibilité d'implémenter des fonctionnalités telles que des plans d'étage et des cartes en 2D, ce qui rend l'intégration du logiciel iTEC Hybrid compatible avec les systèmes de vidéosurveillance et de reconnaissance de plaques d'immatriculation.

Cette polyvalence fait d'iTEC Hybrid un logiciel dédié et une solution idéale pour répondre à des besoins spécifiques en matière de contrôle d'accès. Il s'agit d'un logiciel d'entreprise qui intègre différents types de communication, des systèmes Ethernet câblés, des systèmes en ligne, des systèmes WiFi et des systèmes hors ligne. De cette manière, nous réunissons toutes ces options de fonctionnement dans un système de gestion centralisée.



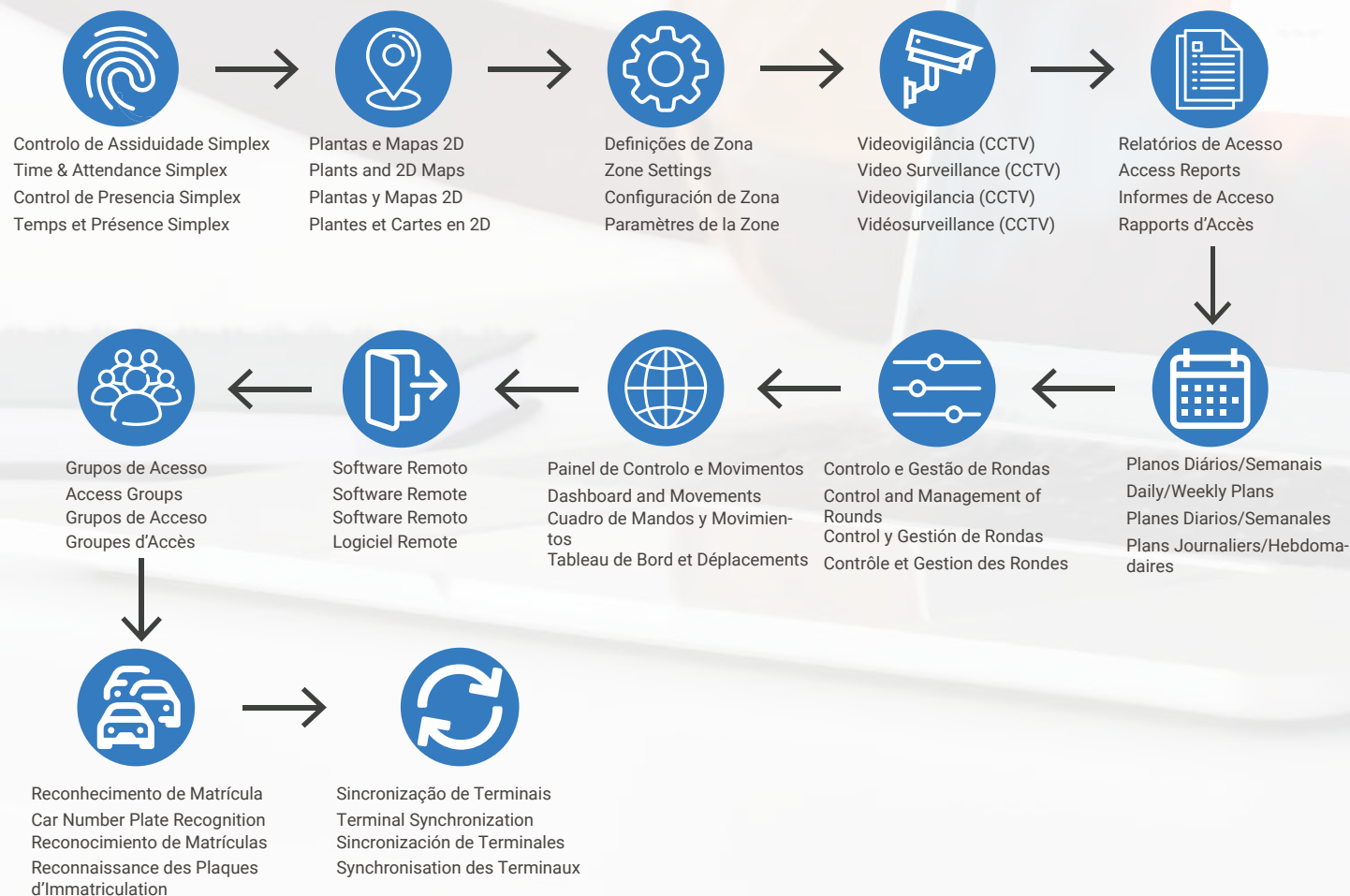
“Arquitetura” da conexão do Software iTEC Hybrid

iTEC Hybrid Software connection “Architecture” | “Architecture” de conexión del Software iTEC Hybrid | “Architecture” de connexion du Logiciel iTEC Hybrid



Uso Diário do iTEC Hybrid

Daily Use of iTEC Hybrid | Uso Diario de iTEC Hybrid | Quotidienne d'iTEC Hybrid



PT

O software iTEC Hybrid destaca-se como uma solução abrangente e sofisticada, consolidando-se como um dos produtos mais completos oferecidos pela iTEC. Este software multifuncional eleva a eficiência operacional, proporcionando uma gama diversificada de funcionalidades.

Com o iTEC Hybrid, é possível implementar um rigoroso controlo de assiduidade, simplificando a gestão de presenças de forma eficaz. Além disso, a integração de plantas e mapas 2D oferece uma visualização espacial intuitiva, facilitando a definição de zonas e otimizando a segurança do ambiente. A videovigilância integrada proporciona uma camada adicional de monitorização, enquanto os relatórios de acesso fornecem insights detalhados sobre as atividades registadas. Os planos diários e semanais oferecem uma abordagem organizada ao planeamento, garantindo uma operação fluida e eficiente.

Destaca-se ainda a funcionalidade de controlo e gestão de rondas, essencial para setores que exigem uma supervisão física e regular. O painel de controlo e movimentos oferece uma interface intuitiva para uma gestão simplificada. Com opções avançadas, como a opção de software remoto e a configuração de grupos de acessos, o iTEC Hybrid proporciona flexibilidade e adaptabilidade às necessidades específicas de cada utilizador. A tecnologia de reconhecimento de inscrição e a sincronização de terminais elevam a segurança e a eficiência do sistema.

Em resumo, o iTEC Hybrid não apenas abraça uma variedade de funcionalidades cruciais, mas também se destaca pela sua capacidade de integração e personalização, posicionando-se como uma escolha líder para quem procura um software completo e inovador.

ES

El software iTEC Hybrid destaca como una solución integral y sofisticada, estableciéndose como uno de los productos más completos ofrecidos por iTEC. Este software multifuncional aumenta la eficiencia operativa al proporcionar una diversa gama de funcionalidades.

Con iTEC Hybrid, es posible implementar un estricto control de asistencia, simplificando eficazmente la gestión del tiempo y la asistencia. Además, la integración de planos de planta y mapas 2D ofrece una visualización espacial intuitiva, facilitando la definición de zonas y optimizando la seguridad del entorno. La videovigilancia integrada proporciona una capa adicional de supervisión, mientras que los informes de acceso ofrecen información detallada sobre las actividades registradas. Los planes diarios y semanales ofrecen un enfoque organizado de la planificación, garantizando un funcionamiento fluido y eficaz.

También cabe destacar la funcionalidad de control y gestión de patrullas, esencial para sectores que requieren una supervisión física periódica. El panel de control y movimiento ofrece una interfaz intuitiva para una gestión simplificada. Con opciones avanzadas, como la opción de software remoto y la configuración de grupos de acceso, iTEC Hybrid proporciona flexibilidad y adaptabilidad a las necesidades específicas de cada usuario. La tecnología de reconocimiento de matrículas y la sincronización de terminales aumentan la seguridad y la eficacia del sistema.

En resumen, iTEC Hybrid no sólo abarca una variedad de funcionalidades cruciales, sino que también destaca por su capacidad de integración y personalización, posicionándose como una opción líder para aquellos que buscan un software completo e innovador.

EN

The iTEC Hybrid software stands out as a comprehensive and sophisticated solution, establishing itself as one of the most complete products offered by iTEC. This multifunctional software increases operational efficiency by providing a diverse range of functionalities.

With iTEC Hybrid, it is possible to implement strict attendance control, effectively simplifying time and attendance management. In addition, the integration of floor plans and 2D maps offers intuitive spatial visualization, facilitating the definition of zones and optimising the security of the environment. Integrated video surveillance provides an additional layer of monitoring, while access reports provide detailed insights into recorded activities. Daily and weekly plans offer an organised approach to planning, ensuring smooth and efficient operation.

Also noteworthy is the patrol control and management functionality, essential for sectors that require regular, physical supervision. The control and movement panel offers an intuitive interface for simplified management. With advanced options, such as the remote software option and the configuration of access groups, iTEC Hybrid provides flexibility and adaptability to the specific needs of each user. Enrolment recognition technology and terminal synchronisation increase the system's security and efficiency.

In short, iTEC Hybrid not only embraces a variety of crucial functionalities, but also stands out for its capacity for integration and customisation, positioning itself as a leading choice for those looking for complete and innovative software.

FR

Le logiciel iTEC Hybrid est une solution complète et sophistiquée qui s'impose comme l'un des produits les plus complets proposés par iTEC. Ce logiciel multifonctionnel augmente l'efficacité opérationnelle en offrant une gamme variée de fonctionnalités.

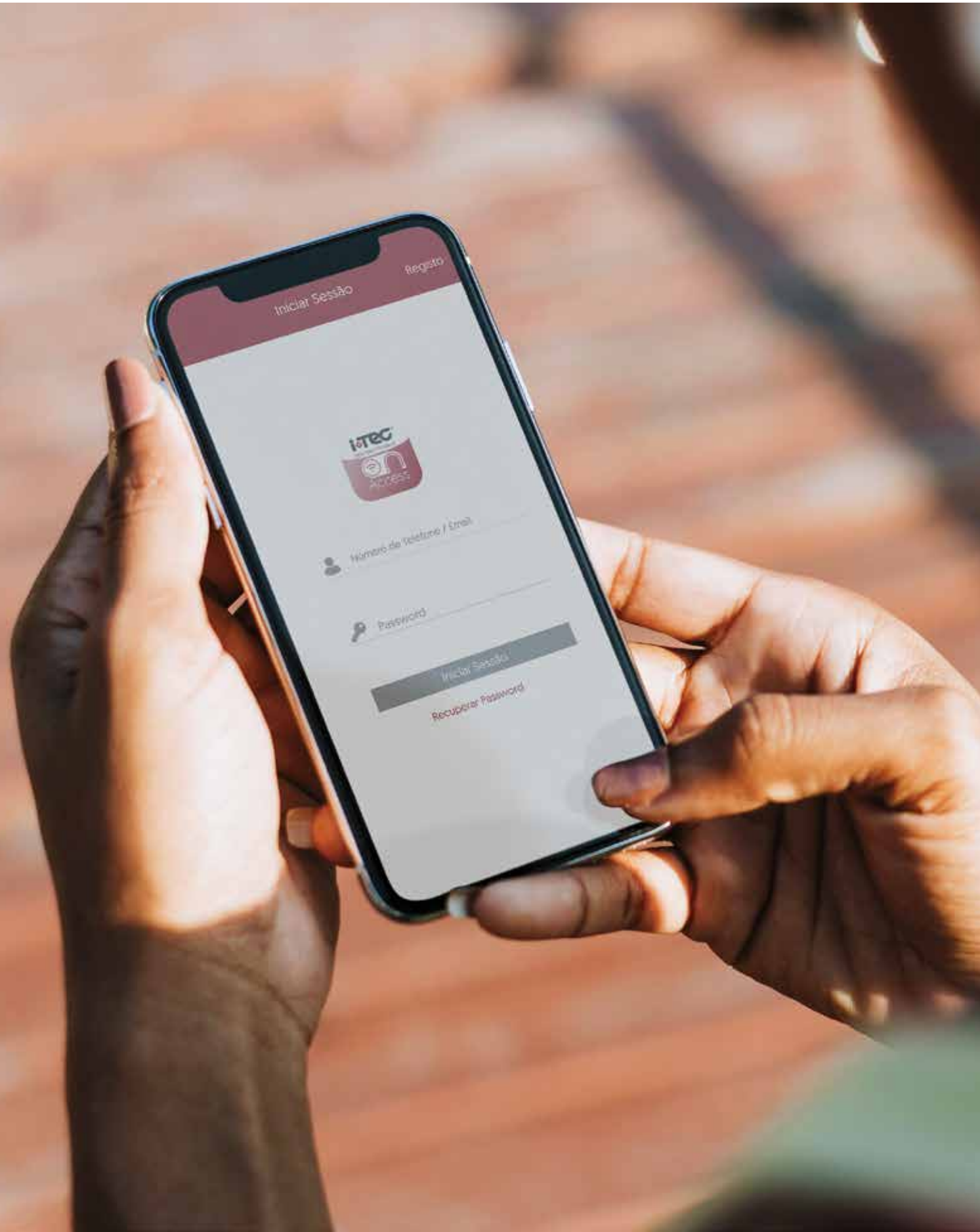
Avec iTEC Hybrid, il est possible de mettre en place un contrôle strict des présences, simplifiant ainsi la gestion des horaires et des présences. En outre, l'intégration de plans d'étage et de cartes en 2D offre une visualisation spatiale intuitive, facilitant la définition des zones et optimisant la sécurité de l'environnement. La vidéosurveillance intégrée offre un niveau de contrôle supplémentaire, tandis que les rapports d'accès fournissent des informations détaillées sur les activités enregistrées. Les plans quotidiens et hebdomadaires offrent une approche organisée de la planification, garantissant un fonctionnement fluide et efficace.

Il convient également de noter la fonctionnalité de contrôle et de gestion des patrouilles, essentielle pour les secteurs qui nécessitent une surveillance physique régulière. Le panneau de contrôle et de mouvement offre une interface intuitive pour une gestion simplifiée. Grâce à des options avancées, telles que l'option de logiciel à distance et la configuration de groupes d'accès, iTEC Hybrid offre flexibilité et adaptabilité aux besoins spécifiques de chaque utilisateur. La technologie de reconnaissance des inscriptions et la synchronisation des terminaux augmentent la sécurité et l'efficacité du système.

En résumé, iTEC Hybrid ne se contente pas d'offrir une variété de fonctionnalités cruciales, mais se distingue également par sa capacité d'intégration et de personnalisation, se positionnant ainsi comme un choix de premier plan pour ceux qui recherchent un logiciel complet et innovant.



iTEC OnAccess[®] *Web



PT

Com a solução web da iTEC OnAccess, pode confiar que a administração completa dos seus acessos é realizada de forma segura através do seu dispositivo móvel.

Terá o controlo para determinar quem, quando e onde terá acesso, seja à sua porta, garagem, escritório, entre outros locais.

ES

Con la solución web iTEC OnAccess, puede estar seguro de que sus accesos se gestionarán de forma segura a través de su dispositivo móvil.

Usted tendrá el control para determinar quién, cuándo y dónde tiene acceso, ya sea a su puerta, garaje, oficina, entre otros lugares.

EN

With iTEC OnAccess web solution, you can be confident that your accesses will be managed securely via your mobile device.

You will have the control to determine who, when and where has access, be it to your door, garage, office, among other places.

FR

Avec la solution web iTEC OnAccess, vous avez l'assurance que vos accès seront gérés en toute sécurité via votre appareil mobile.

Vous pourrez déterminer qui, quand et où a accès à votre porte, à votre garage, à votre bureau, etc.



iTEC OnAccess Pro[®] *apk



PT

A iTEC OnAccess Pro representa uma extensão avançada da aplicação iTEC OnAccess. Para além da capacidade de controlar remotamente os seus acessos, oferece a funcionalidade adicional de gestão por grupos e planos de trabalho.

Agora, é possível supervisionar diversas necessidades, como a administração de pessoal, serviços de manutenção e limpeza, tudo de forma conveniente através do seu dispositivo móvel ou do navegador web no seu computador.

ES

iTEC OnAccess Pro es una extensión avanzada de la aplicación iTEC OnAccess. Además de la capacidad de controlar remotamente su acceso, ofrece la funcionalidad adicional de gestión por grupos y planes de trabajo.

Ahora puede supervisar diversas necesidades, como la administración de personal, el mantenimiento y los servicios de limpieza, todo cómodamente a través de su dispositivo móvil o del navegador web de su ordenador.

EN

iTEC OnAccess Pro is an advanced extension of the iTEC OnAccess application. As well as the ability to remotely control your access, it offers the additional functionality of management by groups and work plans.

Now you can supervise various needs, such as personnel administration, maintenance and cleaning services, all conveniently via your mobile device or the web browser on your computer.

FR

iTEC OnAccess Pro est une extension avancée de l'application iTEC OnAccess. Outre la possibilité de contrôler votre accès à distance, elle offre la fonctionnalité supplémentaire de gestion par groupes et par plans de travail.

Vous pouvez désormais superviser différents besoins, tels que l'administration du personnel, la maintenance et les services de nettoyage, et ce, de manière pratique, via votre appareil mobile ou le navigateur web de votre ordinateur.



“Arquitetura” da conexão do Software iTEC OnAccess

iTEC OnAccess Software connection “Architecture” | “Arquitectura” de conexión del Software iTEC OnAccess | “Architecture” de connexion du Logiciel iTEC OnAccess

Aceda ao iTEC OnAccess através da aplicação móvel (APP) ou pelo website, onde pode criar grupos de acesso, gerir respetivos acessos e consultar todas as informações associadas.

Access iTEC OnAccess via the mobile application (APP) or the website, where you can create access groups, manage access and consult all the associated information.

Accede a iTEC OnAccess a través de la aplicación móvil (APP) o de la página web, donde podrás crear grupos de acceso, gestionar los accesos y consultar toda la información asociada.

Accédez à iTEC OnAccess via l'application mobile (APP), ou le site web, où vous pourrez créer des groupes d'accès, gérer les accès et consulter toutes les informations associées.

Toda a sua informação é armazenada na nuvem para facilitar a conexão a diferentes terminais de acesso.

All your information is stored in the cloud for easy connection to different access terminals.

Toda su información se almacena en la nube para facilitar la conexión a diferentes terminales de acceso.

Toutes vos informations sont stockées dans le nuage pour faciliter la connexion à différents terminaux d'accès.

Gateway atua como ponto de ligação entre o iTEC OnAccess e os diversos terminais de acesso.

Gateway acts as a connection point between iTEC OnAccess and the various access terminals.

Gateway actúa como punto de conexión entre iTEC OnAccess y los distintos terminales de acceso.

La Gateway sert de point de connexion entre iTEC OnAccess et les différents terminaux d'accès.

A iTEC oferece diversas soluções adaptadas a diferentes necessidades, desde leitores de parede, puxadores de portas até à simples transição de um cilindro mecânico para um eletrónico. O iTEC OnAccess estabelece comunicação eficaz com todas estas soluções.

iTEC offers various solutions adapted to different needs, from wall readers and door handles to the simple transition from a mechanical cylinder to an electronic one. iTEC OnAccess establishes effective communication with all these solutions.

iTEC ofrece varias soluciones adaptadas a diferentes necesidades, desde lectores murales y manillas de puerta hasta la simple transición de un cilindro mecánico a uno electrónico. iTEC OnAccess establece una comunicación eficaz con todas estas soluciones.

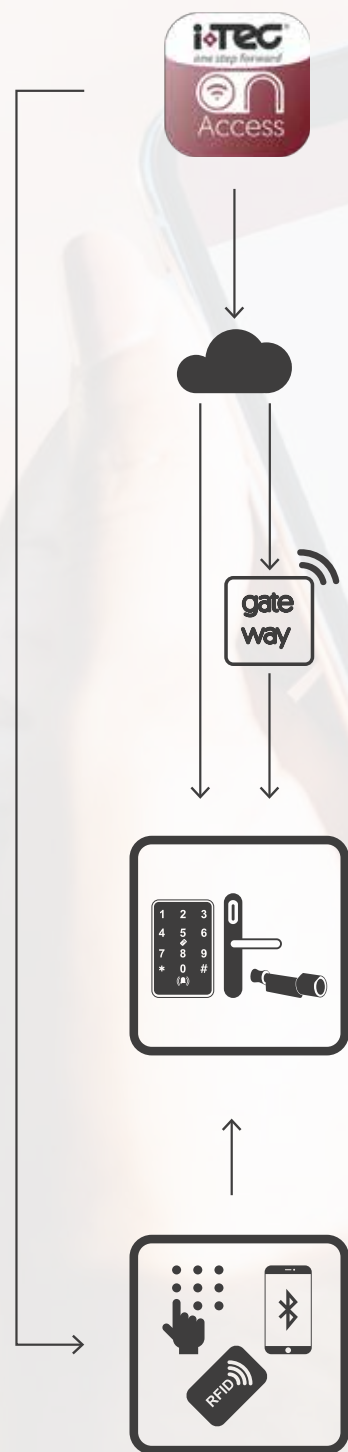
iTEC propose diverses solutions adaptées à différents besoins, des lecteurs muraux aux poignées de porte en passant par la simple transition d'un cylindre mécanique à un cylindre électronique. iTEC OnAccess établit une communication efficace avec toutes ces solutions.

Elimine o uso das tradicionais chaves para sempre. Seja através de tecnologia RFID, partilha de códigos ou mesmo transformando o seu dispositivo móvel numa chave digital, o iTEC OnAccess permite a abertura remota do seu terminal de acesso em segundos, independentemente da distância, proporcionando uma solução moderna e eficaz.

Eliminate the use of traditional keys forever. Whether through RFID technology, code sharing or even turning your mobile device into a digital key, iTEC OnAccess allows you to remotely open your access terminal in seconds, regardless of distance, providing a modern and effective solution.

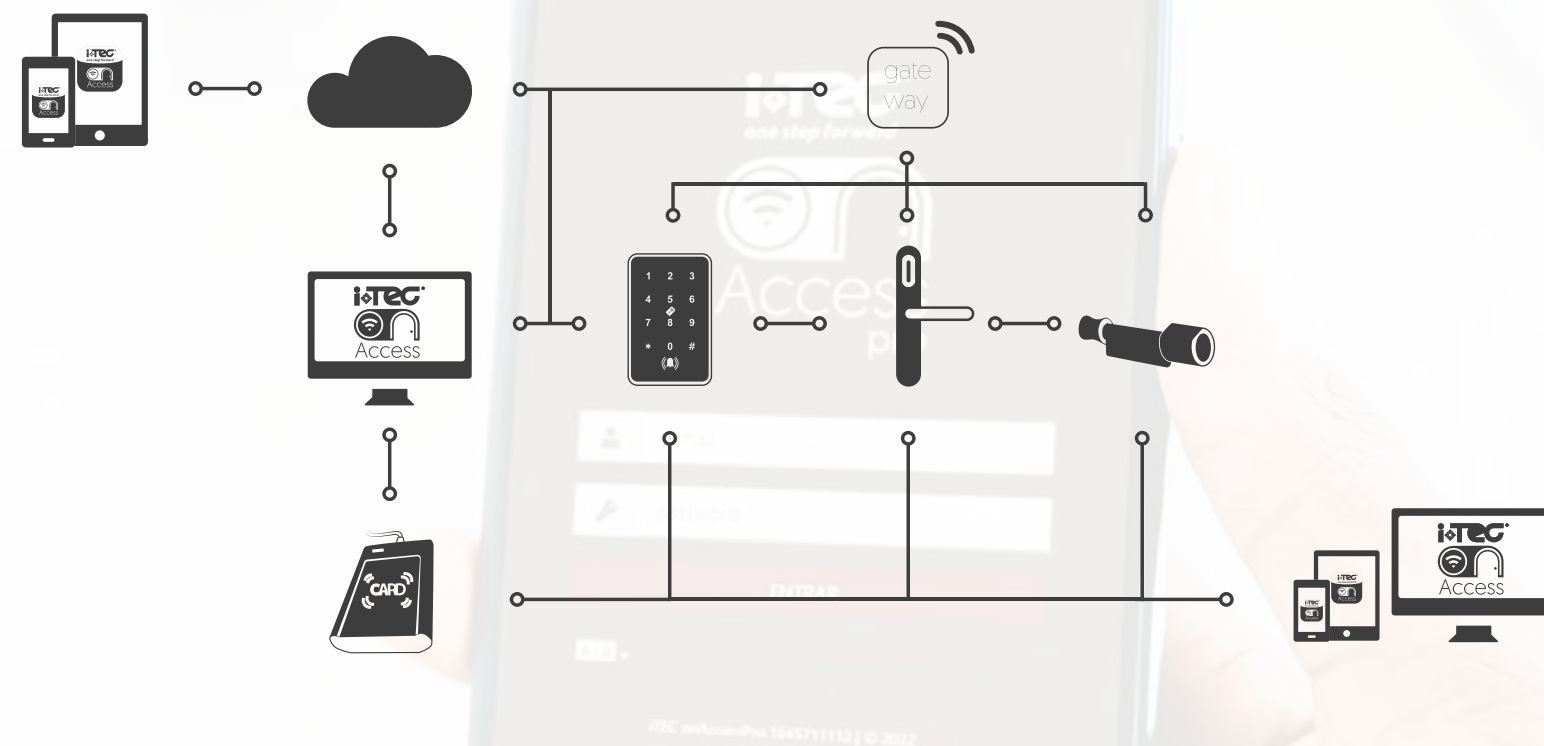
Elimine para siempre el uso de llaves tradicionales. Ya sea mediante tecnología RFID, código compartido o incluso convirtiendo su dispositivo móvil en una llave digital, iTEC OnAccess le permite abrir a distancia su terminal de acceso en cuestión de segundos, independientemente de la distancia, proporcionando una solución moderna y eficaz.

Éliminez définitivement l'utilisation des clés traditionnelles. Que ce soit par le biais de la technologie RFID, du partage de code ou même en transformant votre appareil mobile en clé numérique, iTEC OnAccess vous permet d'ouvrir votre terminal d'accès à distance en quelques secondes, quelle que soit la distance, ce qui constitue une solution moderne et efficace.



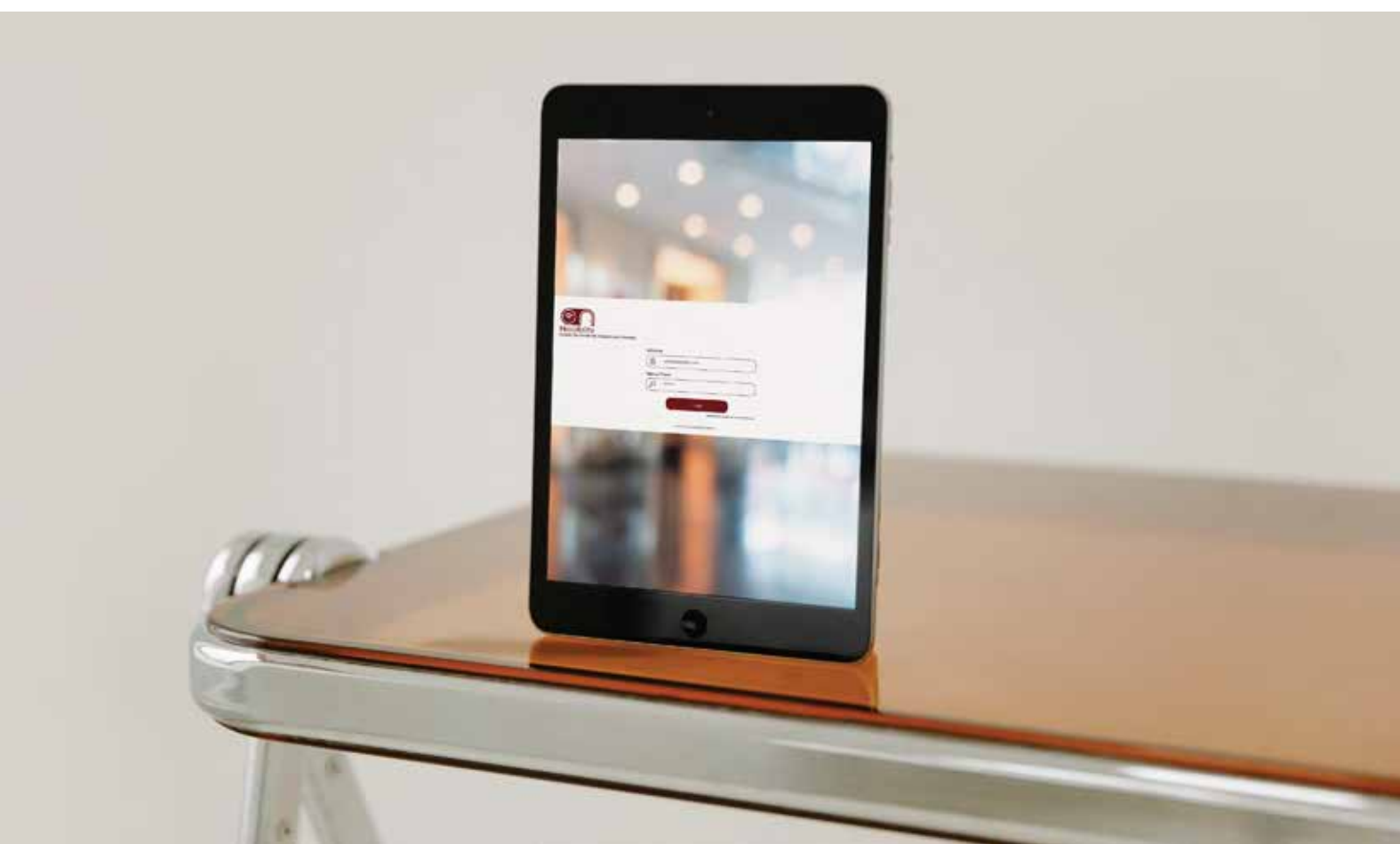
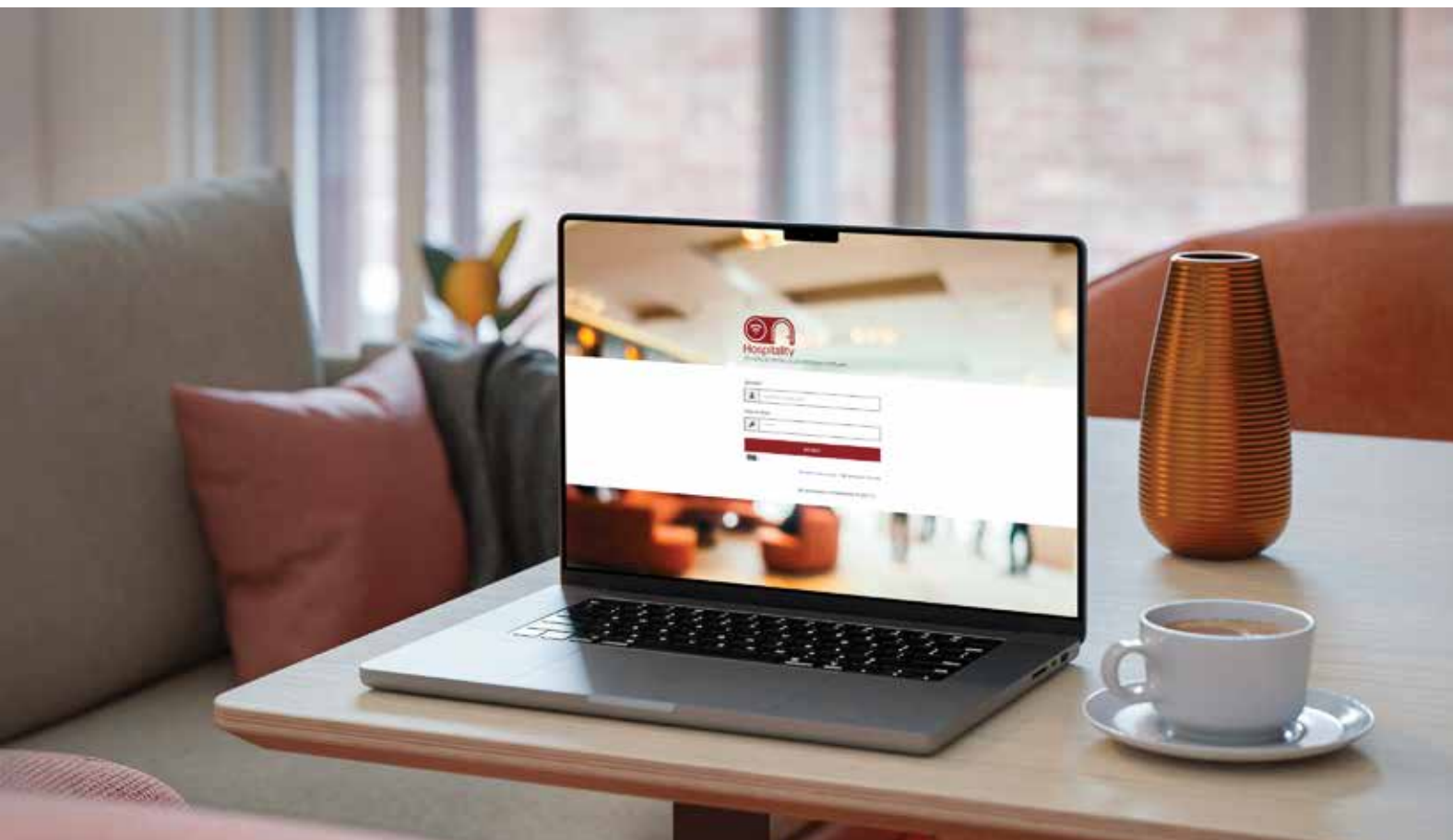
“Arquitetura” da conexão do Software iTEC OnAccess Pro

iTEC OnAccess Pro Software connection “Architecture” | “Arquitectura” de conexión del Software iTEC OnAccess Pro | “Architecture” de connexion du Logiciel iTEC OnAccess Pro





iTEC OnHospitality[®] *web



PT

O iTEC OnHospitality destaca-se como uma solução de gestão hoteleira de excelência, caracterizada por uma interface moderna, responsiva, intuitiva e segura, simplificando a administração de forma eficiente. Este software viabiliza a criação de modelos de cartões de acesso com qualidade e segurança superiores. Desde o cartão mestre, que concede acesso a todas as fechaduras do hotel, até restrições mais específicas, como a limitação do número de utilizações de uma fechadura.

Acesso ao software é possível através de um computador na rede, proporcionando funcionalidades interligadas que permitem monitorizar se os espaços estão em uso, em manutenção, em processo de limpeza ou desocupados. Adicionalmente, o software oferece funcionalidades avançadas, tais como a calendarização de eventos, gestão de pessoal e integração com o Serviço de Estrangeiros e Fronteiras.

Com uma interface responsiva e a capacidade de partilhar informações em tempo real, o iTEC OnHospitality proporciona uma gestão hoteleira eficiente, adaptada às necessidades específicas do negócio.

ES

iTEC OnHospitality destaca como una excelente solución de gestión hotelera, caracterizada por una interfaz moderna, sensible, intuitiva y segura, que simplifica la administración de forma eficaz. Este software permite crear modelos de tarjetas de acceso con calidad y seguridad superiores. Desde la tarjeta maestra, que da acceso a todas las cerraduras del hotel, hasta restricciones más específicas, como limitar el número de usos de una cerradura.

El acceso al software es posible a través de un ordenador de la red, que ofrece funcionalidades interconectadas que permiten controlar si los espacios están en uso, en mantenimiento, en limpieza o desocupados. Además, el software ofrece funciones avanzadas como la programación de eventos, la gestión del personal y la integración con el Servicio de Extranjería y Fronteras.

Con una interfaz ágil y la posibilidad de compartir información en tiempo real, iTEC OnHospitality proporciona una gestión hotelera eficaz, adaptada a las necesidades específicas del negocio.

EN

iTEC OnHospitality stands out as an excellent hotel management solution, characterised by a modern, responsive, intuitive and secure interface, simplifying administration efficiently. This software makes it possible to create access card models with superior quality and security. From the master card, which grants access to all the hotel's locks, to more specific restrictions, such as limiting the number of uses of a lock.

Access to the software is possible via a computer on the network, providing interconnected functionalities that allow you to monitor whether spaces are in uses, under maintenance, being cleaned or unoccupied. In addition, the software offers advanced features such as event scheduling, staff management and integration with the Borders Service.

With a responsive interface and the ability to share information in real time, iTEC OnHospitality provides efficient hotel management, adapted to the specific needs of the business.

FR

iTEC OnHospitality s'impose comme une excellente solution de gestion hôtelière, caractérisée par une interface moderne, réactive, intuitive et sécurisée, qui simplifie efficacement l'administration. Ce logiciel permet de créer des modèles de cartes d'accès de qualité et de sécurité supérieures. De la carte principale, qui donne accès à toutes les serrures de l'hôtel, à des restrictions plus spécifiques, comme la limitation du nombre d'utilisations d'une serrure.

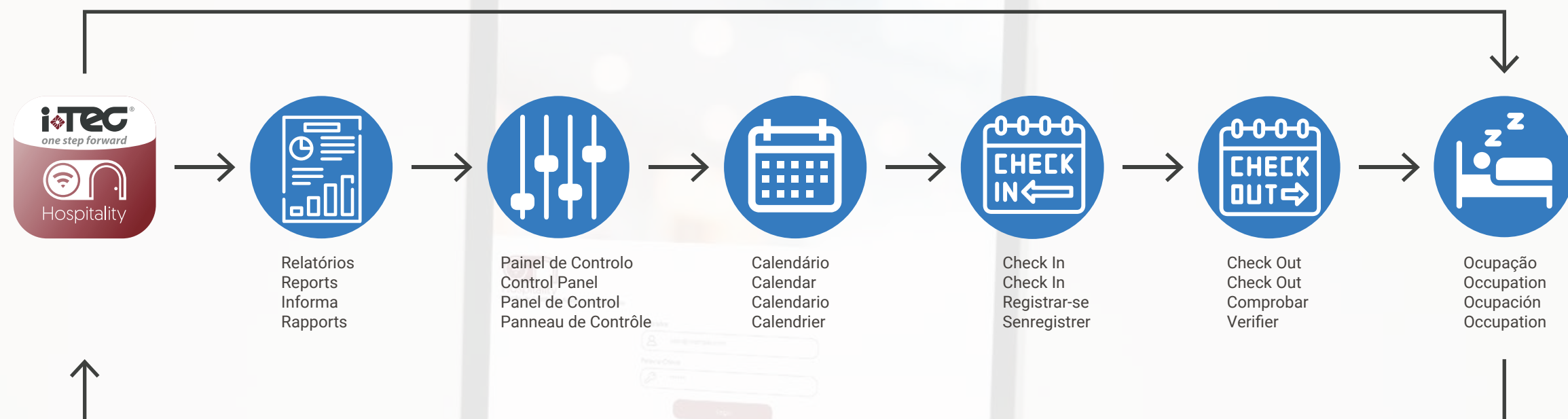
L'accès au logiciel est possible via un ordinateur sur le réseau, offrant des fonctionnalités interconnectées qui permettent de contrôler si les espaces sont utilisés, en maintenance, en cours de nettoyage ou inoccupés. En outre, le logiciel offre des fonctionnalités avancées telles que la programmation d'événements, la gestion du personnel et l'intégration avec le Service des Étrangers et des Frontières.

Grâce à une interface réactive et à la possibilité de partager des informations en temps réel, iTEC OnHospitality assure une gestion hôtelière efficace, adaptée aux besoins spécifiques de l'entreprise.



Usó Diário do Software iTEC OnHospitality

Daily Use of iTEC OnHospitality Software | Uso Diario do Software iTEC OnHospitality | Quotidienne d'Logiciel iTEC OnHospitality



PT

O iTEC OnHospitality emerge como uma ferramenta imprescindível na gestão quotidiana de hotéis, apresentando uma gama diversificada de funcionalidades que otimizam as operações. Destaca-se pela sua capacidade na produção de relatórios pormenorizados sobre estadias, simplificando análises e decisões estratégicas. O painel de controlo intuitivo concede aos gestores a habilidade de ajustar configurações e supervisionar o sistema de forma eficiente. Este software simplifica a criação e verificação do calendário, aprimorando a gestão de reservas e recursos. Facilita os processos de check-in e check-out, proporcionando uma experiência positiva tanto para os hóspedes como para a equipa de receção. A sua capacidade de consulta da ocupação em tempo real permite uma gestão proativa, possibilitando ajustes imediatos.

Em síntese, o iTEC OnHospitality destaca-se pela produção eficiente de relatórios, gestão centralizada, organização do calendário, facilitação de check-ins/check-outs e monitorização em tempo real, contribuindo de forma significativa para uma gestão hoteleira mais eficaz.

EN

iTEC OnHospitality has emerged as an essential tool in the day-to-day management of hotels, with a diverse range of features that optimise operations. It stands out for its ability to produce detailed reports on stays, simplifying analyses and strategic decisions. The intuitive control panel gives managers the ability to adjust settings and supervise the system efficiently. This software simplifies calendar creation and checking, improving the management of bookings and resources. It facilitates check-in and check-out processes, providing a positive experience for both guests and reception staff. Its ability to check occupancy in real-time allows for proactive management, enabling immediate adjustments.

In summary, iTEC OnHospitality stands out for its efficient production of reports, centralised management, calendar organisation, facilitation of check-ins/check-outs and real-time monitoring, making a significant contribution to more effective hotel management.

ES

iTEC OnHospitality se ha erigido como una herramienta esencial en la gestión diaria de los hoteles, con una diversa gama de funciones que optimizan las operaciones. Destaca por su capacidad para elaborar informes detallados sobre las estancias, simplificando los análisis y las decisiones estratégicas. El intuitivo panel de control permite a los gestores ajustar la configuración y supervisar el sistema de forma eficaz. Este software simplifica la creación y comprobación de calendarios, mejorando la gestión de reservas y recursos. Facilita los procesos de entrada y salida, proporcionando una experiencia positiva tanto a los huéspedes como al personal de recepción. Su capacidad para comprobar la ocupación en tiempo real permite una gestión proactiva, posibilitando ajustes inmediatos.

En resumen, iTEC OnHospitality destaca por su eficiente producción de informes, gestión centralizada, organización de calendarios, facilitación de entradas y salidas u seguimiento en tiempo real, contribuyendo significativamente a una gestión hotelera más eficaz.

FR

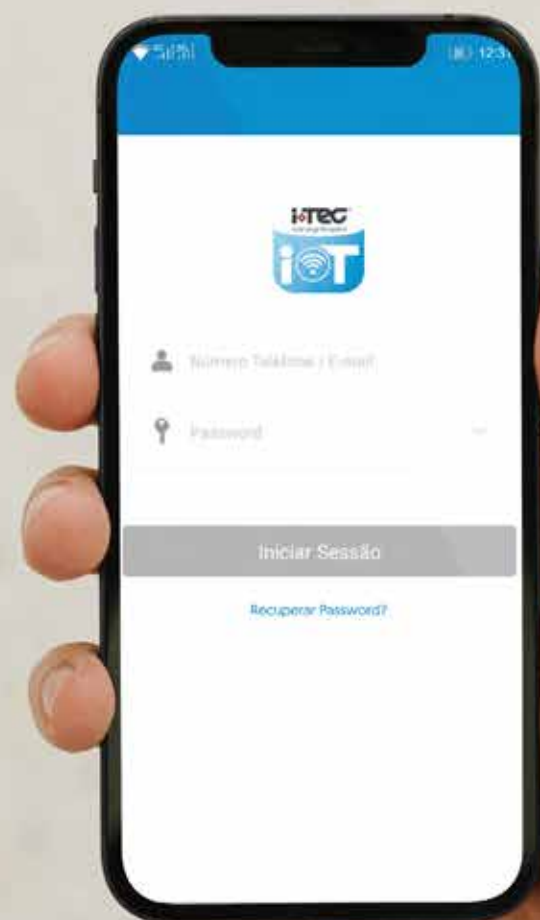
iTEC OnHospitality s'est imposé comme un outil indispensable à la gestion quotidienne des hôtels, grâce à ses nombreuses fonctionnalités qui permettent d'optimiser les opérations. Il se distingue par sa capacité à produire des rapports détaillés sur les séjours, ce qui simplifie les analyses et les décisions stratégiques. Le panneau de contrôle intuitif permet aux responsables d'ajuster les paramètres et de superviser le système de manière efficace. Ce logiciel simplifie la création et la vérification des calendriers, améliorant ainsi la gestion des réservations et des ressources. Il facilite les processus d'enregistrement et de départ, offrant une expérience positive tant aux clients qu'au personnel de la réception. Sa capacité à vérifier le taux d'occupation en temps réel permet une gestion proactive et des ajustements immédiats.

En résumé, iTEC OnHospitality se distingue par la production efficace de rapports, la gestion centralisée, l'organisation de calendriers, la facilitation des check-in/check-out et le contrôle en temps réels, contribuant ainsi de manière significative à une gestion hôtelière plus efficace.



iTEC iOT[®]

*APP



PT

Com a iTEC iOT, proporcionamos a capacidade de simplificar as suas comodidades e conexões através de dispositivos e objetos permanentemente ligados à internet.

A tecnologia iOT, mais conhecida como a Internet das Coisas, opera por meio de uma rede de dispositivos interconectados, permitindo aos utilizadores realizar uma variedade de funções, desde tarefas complexas até às mais intuitivas. Isso inclui a recolha, envio e armazenamento de dados, assim como a otimização de rotinas diárias, como limpeza, controlo de custos, integração com câmaras de vigilância, entre outras.

Com a implementação rápida deste sistema em residências particulares, espaços públicos ou de lazer e empresas, vislumbramos um futuro em que o controlo de acessos se tornará mais inteligente, promovendo uma gestão eficiente e integrada das diversas funcionalidades disponíveis.

ES

Con iTEC iOT, ofrecemos la posibilidad de simplificar tus comodidades y conexiones a través de dispositivos y objetos permanentemente conectados a internet.

La tecnología iOT, más conocida como Internet de las Cosas, opera a través de una red de dispositivos interconectados, permitiendo a los usuarios realizar una gran variedad de funciones, desde tareas complejas hasta las más intuitivas. Esto incluye la recogida, el envío y el almacenamiento de datos, así como la optimización de rutinas diarias como la limpieza, el control de costes y la integración con cámaras de vigilancia, entre otras.

Con la rápida implantación de este sistema en viviendas particulares, espacios públicos o de ocio y empresas, se vislumbra un futuro en el que el control de accesos será más inteligente, promoviendo una gestión eficiente e integrada de las distintas funcionalidades disponibles.

EN

With iTEC iOT, we provide the ability to simplify your conveniences and connections through devices and objects that are permanently connected to the internet.

iOT technology, better known as the Internet of Things, operates through a network of interconnected devices, allowing users to perform a variety of functions, from complex tasks to the most intuitive. This includes collecting, sending and storing data, as well as optimising daily routines such as cleaning, cost control and integration with surveillance cameras, among others.

With the rapid implementation of this systems in private homes, public or leisure spaces and companies, we see a future in which access control will become more intelligent, promoting and integrated management of the various functionalities available.

FR

Avec iTEC iOT, nous vous offrons la possibilité de simplifier vos commodités et vos connexions grâce à des dispositifs et des objets connectés en permanence à internet.

La technologie iOT, plus connue sous le nom d'Internet des Objets, fonctionne grâce à un réseau d'appareils interconnectés, permettant aux utilisateurs d'exécuter une variété de fonctions, des tâches complexes aux plus intuitives. Cela comprend la collecte, l'envoi et le stockage de données, ainsi que l'optimisation des routines quotidiennes telles que le nettoyage, le contrôle des coûts et l'intégration avec des caméras de surveillance, entre autres.

Avec la mise en oeuvre rapide de ce système dans les maisons privées, les espaces publics ou de loisirs et les entreprises, nous voyons un avenir dans lequel le contrôle d'accès deviendra plus intelligent, favorisant une gestion efficace et intégrée des différentes fonctionnalités disponibles.



Opções de Controlo iOT

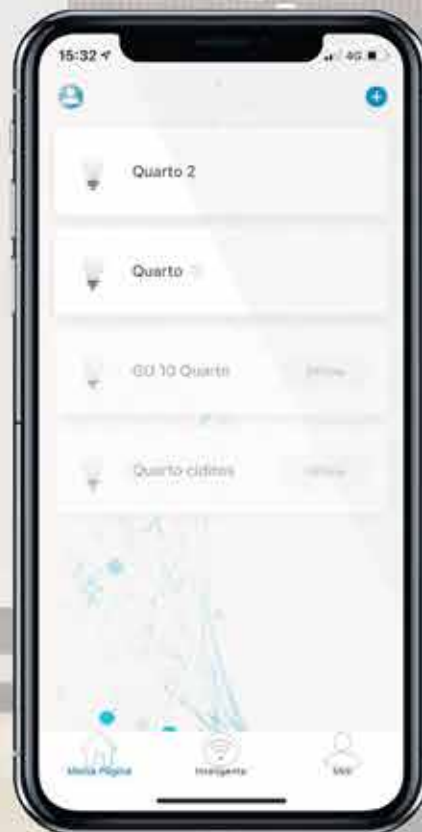
iOT Control Options | Opciones de Control de iOT | Options de Contrôle de l'iOT

iTEC iOT - Everything Connects



Control your Home

Set all your home device



More Services

Connect to other services



Turn On & Off

Easy Interaction





Soluções de Software Compatíveis com os Produtos iTEC

Software Solutions Compatible with iTEC Products | Soluciones de Software Compatibles con los Productos iTEC | Logiciels Compatibles avec les Produits iTEC

PT

Explore a sinergia perfeita entre os produtos iTEC e as nossas soluções de software, apresentada de forma clara e informativa no gráfico abaixo. Este recurso visual foi meticulosamente concebido para auxiliar os nossos clientes na identificação fácil do software mais adequado às suas necessidades específicas. Analise as interseções e descubra a harmonia entre os produtos iTEC e as poderosas soluções de software, simplificando a sua escolha e assegurando uma integração eficaz para otimizar o seu sistema.

EN

Explore the perfect synergy between iTEC products and our software solutions, presented in a clear and informative way in graphic below. This visual resource has been meticulously designed to help our customers easily identify the software best suited to their specific needs. Analyse the intersections and discover the harmony between iTEC products and powerful software solutions, simplifying your choice and ensuring effective integration to optimise your system.

ES

Explore la perfecta sinergia entre los productos iTEC y nuestras soluciones de software, presentadas de forma clara e informativa en el gráfico que figura a continuación. Este recurso visual ha sido meticulosamente diseñado para ayudar a nuestros clientes a identificar fácilmente el software que mejor se adapta a sus necesidades específicas. Analice las intersecciones y descubra la armonía entre los productos iTEC y las potentes soluciones de software, simplificando su elección y garantizando una integración eficaz para optimizar su sistema.

FR

Découvrez la synergie parfaite entre les produits iTEC et nos solutions logicielles, présentée de manière claire et informative dans le graphique ci-dessous. Cette ressource visuelle a été méticuleusement conçue pour aider nos clients à identifier facilement le logiciel le mieux adapté à leurs besoins spécifiques. Analysez les intersections et découvrez l'harmonie entre les produits iTEC et de puissantes solutions logicielles, ce qui simplifiera votre choix et garantira une intégration efficace pour optimiser votre système.

					
Puxadores Eletrónicos Electronic Handles Manillas Electrónicas Poignées Electroniques 					
Cilindros Eletrónicos Electronic Cylinders Cilindros Electrónicos Cylindres Electroniques 					
Fechaduras Eletrónicas Electronic Locks Cerraduras Electrónicas Serrures Electroniques 					
Fechaduras Cacifo Case Locks Cerraduras de Caja Serrures de Coffret 					
Leitores de Parede Wall Readers Lectores de Pared Lecteurs Murs 					
Visores de Porta Door Visors Visores de Puerta Afficheurs de Porte 					



Produtos iTEC para Abertura de Fechaduras

iTEC Products for Opening Locks | Productos iTEC para Abrir Cerraduras | Produits iTEC pour l'Ouverture des Serrures

PT

Explore a simbiose entre o design e a tecnologia com a iTEC! Apresentamos uma diversidade de produtos dedicados à abertura e fecho das nossas fechaduras, cada um meticulosamente projetado com capacidades de comunicação distintas e estilos únicos. Na iTEC, compreendemos que a sua experiência transcende o simples ato de desbloquear portas. Oferecemos soluções que não apenas garantem segurança, mas também espelham o seu gosto estético e requisitos de comunicação.

Desde designs elegantes até opções de conectividade avançada, os nossos produtos proporcionam uma visão abrangente das possibilidades de interação com as nossas fechaduras. Escolha entre diferentes estilos que se integram harmoniosamente com a sua estética, enquanto desfruta das capacidades de comunicação de ponta que solidificam a iTEC como líder no setor.

EN

Explore the symbiosis between design and technology with iTEC! We offer a variety of products dedicated to opening and closing our locks, each meticulously designed with distinct communication capabilities and unique styles. At iTEC, we understand that your experience goes beyond the simple act of unlocking doors. We offer solutions that not only guarantee security, but also mirror your aesthetic taste and communication requirements.

From elegant designs to advanced connectivity options, our products provide a comprehensive overview of the possibilities for interacting with our locks. Choose from different styles that integrate harmoniously with your aesthetic, while enjoying the cutting-edge communication capabilities that solidify iTEC as a leader in the sector.

ES

Explore la simbiosis entre diseño y tecnología con iTEC! Ofrecemos una variedad de productos dedicados a abrir y cerrar nuestras cerraduras, cada uno meticulosamente diseñado con distintas capacidades de comunicación y estilos únicos. En iTEC, entendemos que su experiencia va más allá del simple acto de abrir puertas. Ofrecemos soluciones que no sólo garantizan la seguridad, sino que también reflejan su gusto estético y sus requisitos de comunicación.

Desde elegantes diseños hasta avanzadas opciones de conectividad, nuestros productos ofrecen una completa visión de las posibilidades de interacción con nuestras cerraduras. Elija entre diferentes estilos que se integran armoniosamente con su estética, al tiempo que disfruta de las vanguardistas capacidades de comunicación que consolidan a iTEC como líder del sector.

FR

Explorez la symbiose entre le design et la technologie avec iTEC! Nous offrons une variété de produits dédiés à l'ouverture et à la fermeture de nos serrures, chacun méticuleusement conçu avec des capacités de communication distinctes et des styles uniques. Chez iTEC, nous comprenons que votre expérience va au-delà du simple fait de déverrouiller des portes. Nous proposons des solutions qui non seulement garantissent la sécurité, mais reflètent également vos goûts esthétiques et vos exigences en matière de communication.

Des designs élégants aux options de connectivité avancées, nos produits offrent une vue d'ensemble des possibilités d'interaction avec nos serrures. Choisissez parmi différents styles qui s'intègrent harmonieusement à votre esthétique, tout en profitant des capacités de communication de pointe qui font d'iTEC un leader du secteur.



Pulseira Magnética

Magnetic Bracelet | Pulsera Magnética | Bracelet Magnétique
Pulseira de Proximidade Magnética
Proximity Magnetic Bracelet
Pulsera Magnética de Proximidad
Bracelet Magnétique de Proximité



Porta-Chaves Magnético

Magnetic Key | Llavero Magnético | Porte-Clés Magnétique
Chave Magnética
Magnetic Key
Llave Magnética
Clé Magnétique



Pulseira Mifare

Mifare Bracelet | Pulsera Mifare | Bracelet Mifare
Pulseira de Proximidade Mifare
Proximity Mifare Bracelet
Pulsera Mifare de Proximidad
Bracelet Mifare de Proximité



Pulseira Mifare 02

Mifare Bracelet 02 | Pulsera Mifare 02 | Bracelet Mifare 02
Pulseira de Proximidade Mifare
Proximity Mifare Bracelet
Pulsera Mifare de Proximidad
Bracelet Mifare de Proximité



Pulseira de Borracha Mifare

Mifare Rubber Bracelet | Pulsera de Goma Mifare | Bracelet en Caoutchouc Mifare
Pulseira de Proximidade Mifare
Proximity Mifare Bracelet
Pulsera Mifare de Proximidad
Bracelet Mifare de Proximité



Comando Remoto

Remote Command | Mando a Distancia | Commande à Distance
Dispositivo de Controlo Remoto
Remote Control Device
Dispositivo de Control Remoto
Dispositif de Commande à Distance



SmartPhone Ulefone Armor 8 Pro

Solução moderna e versátil para desbloquear as suas fechaduras
Modern and versatile solution for unlocking your locks
Solución moderna y versátil para abrir sus cerraduras
Une solution moderne et polyvalente pour déverrouiller vos serrures



Tag Redonda

Round Tag | Etiqueta Redonda | Étiquette Ronde
Tag de Proximidade Mifare
Mifare Proximity Tag
Etiqueta de Proximidad Mifare
Tag de Proximité Mifare



Tag Quadrada

Square Tag | Etiqueta Cuadrada | Étiquette Carrée
Tag de Proximidade Mifare
Mifare Proximity Tag
Etiqueta de Proximidad Mifare
Tag de Proximité Mifare



Tag Quadrada 02

Square Tag 02 | Etiqueta Cuadrada 02 | Étiquette Carrée 02
Tag de Proximidade Mifare
Mifare Proximity Tag
Etiqueta de Proximidad Mifare
Tag de Proximité Mifare



Cartão Tag

Tag Card | Tarjeta Identificativa | Carte d'Identification
Cartão Tag de Proximidade Mifare
Proximity Mifare Tag Card
Tarjeta Tag Mifare de Proximidad
Carte Tag de Proximité Mifare



Cartão RFID iTEC

iTEC RFID Card | Tarjeta iTEC RFID | Carte RFID iTEC
Cartão de Proximidade RFID
RFID Proximity Card
Tarjeta de Proximidad RFID
Carte de Proximité RFID

*Ulefone Armor 8 Pro Orange
Disponível na Loja Online Beunik | Available in the Beunik Online Shop |
Disponible en la tienda en línea de Beunik | Disponible dans la boutique
en ligne Beunik



Puxadores Eletrónicos

Electronic Handles

Manillas Electrónicas

Poignées Electroniques

02.



Índice do Capítulo

Chapter Index | Índice de Capítulos | Index des Chapitres

ANSI Invisible_____	40-43
Euro Invisible_____	44-47
iClassic/iClassic cUL_____	48-51
iClassic SP_____	52-55
iCode 03_____	56-59
iCode 03 cUL_____	60-63
iCode ECO_____	64-67
iFP03_____	68-71
iFP 03 cUL_____	72-75
iHandle 07_____	76-79
iHTL_____	80-83
iHTL iOA_____	84-87
iHTL cUL_____	88-91
iHTL L cUL_____	92-95



ANSI Invisible



PT

A fechadura invisível ANSI, enquanto componente integral de um conjunto, adota uma abordagem minimalista na abertura através de cartão RFID (Mifare), apresentando um design elegante que se destaca pela sua simplicidade estética em diversos contextos de utilização.

Além disso, proporciona a possibilidade de abertura manual, para além da utilização do cartão, e é plenamente compatível com a aplicação iTEC Hybrid.

ES

La cerradura invisible ANSI, como componente integral de un conjunto, adopta un enfoque minimalista de apertura mediante tarjeta RFID (Mifare), presentando un diseño elegante que destaca por su sencillez estética en diversos contextos de uso.

También ofrece la posibilidad de apertura manual, además del uso de la tarjeta, y es totalmente compatible con la aplicación iTEC Hybrid.

EN

The ANSI invisible lock, as an integral component of a set, adopts a minimalist approach to opening via RFID card (Mifare), featuring an elegant design that stands out for its aesthetic simplicity in various contexts of use.

It also offers the possibility of manual opening, in addition to using the card, and is fully compatible with the iTEC Hybrid application.

FR

La serrure invisible ANSI, en tant que composant intégral d'un ensemble, adopte une approche minimaliste de l'ouverture par carte RFID (Mifare), avec un design élégant qui se distingue par sa simplicité esthétique dans différents contextes d'utilisation.

Elle offre également la possibilité d'une ouverture manuelle, en plus de l'utilisation de la carte, et est entièrement compatible avec l'application iTEC Hybrid.

Características do Produto

Product Characteristics | Características del Producto | Caractéristiques du Produit

AIA Liga de Alumínio
Aluminum Alloy
Aleación de Aluminio
Alliage d'Aluminium

RFID Abertura RFID
RFID Opening
Apertura RFID
Ouverture RFID

Key Abertura por Chave de Emergência
Opening by Emergency Key
Apertura por Llave de Emergencia
Ouverture par Clé d'Urgence

CR123A Pilhas CR123A
CR123A Batteries
Pilas CR123A
Piles CR123A

IP54 Grau de Proteção IP54
Degree of IP54 Protection
Grado de Protección IP54
Degré de Protection IP54

Compatível com o Seguinte Software

Compatible with the Following Software | Compatible con el Siguiete Software | Compatible avec les Logiciels Suivants





Euro Invisible



PT

A fechadura Euro Invisible, como componente integrante de um conjunto, oferece uma estética minimalista ao processo de abertura através de um cartão RFID (Mifare).

Destaca-se pelo design elegante que realça a simplicidade estética em diversos contextos de utilização. Adicionalmente, possibilita a abertura manual, para além do uso do cartão, e é plenamente compatível com a aplicação iTEC Hybrid.

EN

The Euro Invisible lock, as an integral component of a set, offers a minimalist aesthetic to the opening process via an RFID card (Mifare).

It stands out for its elegant design, which emphasises aesthetic simplicity in different contexts of use. It also allows manual opening, in addition to using the card, and is fully compatible with the iTEC Hybrid application.

ES

La cerradura Euro Invisible, como componente integral de un conjunto, ofrece una estética minimalista al proceso de apertura mediante tarjeta RFID (Mifare).

Destaca por su elegante diseño, que enfatiza la simplicidad estética en diferentes contextos de uso. También permite la apertura manual, además del uso de la tarjeta, y es totalmente compatible con la aplicación iTEC Hybrid.

FR

La serrure Euro Invisible, en tant que composant intégral d'un ensemble, offre une esthétique minimaliste au processus d'ouverture via une carte RFID (Mifare).

Elle se distingue par son design élégant, qui met l'accent sur la simplicité esthétique dans différents contextes d'utilisation. Elle permet également une ouverture manuelle, en plus de l'utilisation de la carte, et est entièrement compatible avec l'application iTEC Hybrid.

Características do Produto

Product Characteristics | Características del Producto | Caractéristiques du Produit

AIA Liga de Alumínio
Aluminum Alloy
Aleación de Aluminio
Alliage d'Aluminium

RFID Abertura RFID
RFID Opening
Apertura RFID
Ouverture RFID

Key Abertura por Chave de Emergência
Opening by Emergency Key
Apertura por Llave de Emergencia
Ouverture par Clé d'Urgence

CR123A Pilhas CR123A
CR123A Batteries
Pilas CR123A
Piles CR123A

IP54 Grau de Proteção IP54
Degree of IP54 Protection
Grado de Protección IP54
Degré de Protection IP54

Compatível com o Seguinte Software

Compatible with the Following Software | Compatible con el Siguiete Software | Compatible avec les Logiciels Suivants





iClassic | iClassic cUL



PT

Reconhecida pela sua fiabilidade, robustez e tecnologia avançada, esta solução possibilita a abertura através de dispositivos de proximidade RFID (Mifare).

Completamente isenta de fios e caracterizada por um baixo consumo de energia, é viável configurar todos os acessos através dos nossos softwares.

EN

Recognised for its reliability, robustness and advanced technology, this solution enables opening via RFID proximity devices (Mifare).

Completely wire-free and characterised by low energy consumption, it is possible to configure all the access using our software.

ES

Reconocida por su fiabilidad, robustez y tecnología avanzada, esta solución permite la apertura mediante dispositivos de proximidad RFID (Mifare).

Completamente inalámbrica y caracterizada por un bajo consumo de energía, es posible configurar todos los accesos mediante nuestro software.








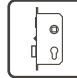

FR

Reconnue pour sa fiabilité, sa robustesse et sa technologie avancée, cette solution permet l'ouverture via des dispositifs de proximité RFID (Mifare).

Entièrement sans fil et caractérisée par une faible consommation d'énergie, il est possible de configurer tous les accès à l'aide de notre logiciel.

Características do Produto

Product Characteristics | Características del Producto | Caractéristiques du Produit

 SSS Aço Inoxidável Stainless Steel Acero Inoxidable Acier Inoxydable	 Abertura RFID RFID Opening Apertura RFID Ouverture RFID	 Abertura por Bluetooth * Opening by Bluetooth * Apertura por Bluetooth * Ouverture par Bluetooth *
 Abertura por Chave Emergência Opening by Emergency Key Apertura por Llave Emergencia Ouverture par Clé d'Urgence	 Grau de Proteção IP54 Degree of IP54 Protection Grado de Protección IP54 Degré de Protection IP54	 Pilhas AA AA Batteries Pilas AA Piles AA
 Conformidade Europeia Conformance European Conformidad Europea Conformité Européenne	 Compatível com Fechadura ANSI Compatible with ANSI Lock Compatible con Cerraduras ANSI Compatible avec les Serrures ANSI	 Certificação Underwriters Laboratories Underwriters Laboratories Certification Certificación de Underwrites Laboratories Certification Underwrites Laboratories

Compatível com o Seguinte Software

Compatible with the Following Software | Compatible con el Siguiete Software | Compatible avec les Logiciels Suivants

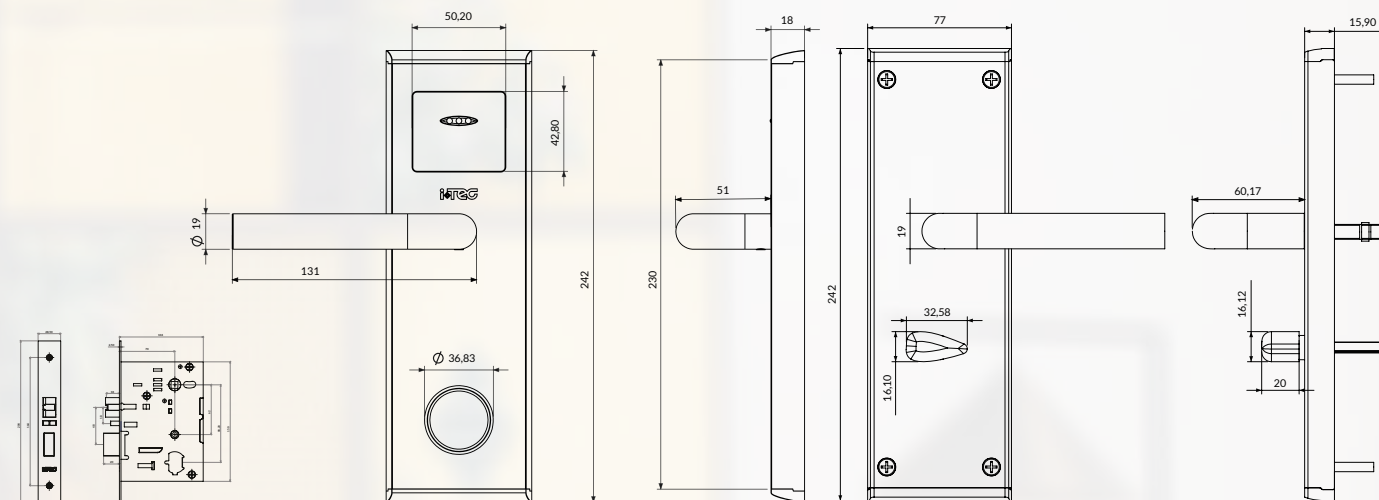




iClassic | iClassic cUL

Ficha Técnica

Datasheet | Hoja Técnica | Fiche Technique



Compatible with ANSI Lock

PT

Material	Aço Inoxidável
Certificação	CE, UKCA
Método de Abertura	Cartão, WiFi (opc), Bluetooth (opc), APP (opc), Chave Mecânica
Tempo de Identificação Comunicação	<1.0S
Cilindro	Meio cilindro redondo ANSI
Compatibilidade com Fechaduras	Fechadura ANSI
Abertura de Emergência	Chave Mecânica
Potência	DC 6v (AAA*4)
Máx. Potência	6V-MAX
Vida Útil da Bateria	~12 meses, suporta ~ 5,000 operações de abertura & fecho
Leds	Verde, Vermelho
Alarme de Bateria Fraca	3 bips, na APP (opc)
Consumo	<300mA
Consumo Estático	12µA
Tempo Aberto	7s
Número de Aberturas Software	~5,000 Aberturas (1Ano)
APP's	iTEC Hybrid, iTEC onAccess (Web) (opc), iTEC onAccessPro (Web) (opc), iTEC onHospitality (Web) (opc)
Compatibilidade Standalone	iTEC onAccess (opc)
IP	iOS 8/Android 5 ou superior
Peso	Não
Resistencia à Humidade	IP54
Temp. de Funcionamento	3,20 Kg
Nº de Cartões	Humidity Resistance
Níveis de Usuários	Temp. of Operation
Espessura de Porta	Nº of Cards
	User Levels
	Door Thickness
	200
	Sim
	45mm ~110mm

EN

Material	Stainless Steel
Certification	CE, UKCA
Opening Method	Card, WiFi (opt), Bluetooth (opt), APP (opt), Mechanical Key
Identification Time Communication	<1.0S
Cylinder	Bluetooth 4.1 (opt), Mifare (13,56MHz)
Compatibility with Locks	ANSI half round cylinder
Emergency Opening	ANSI lock
Voltage	Mechanical Key
Max. Power	DC 6v (AAA*4)
Battery Life	6V-MAX
Leds	~ 12 months, supports ~ 5,000 opening & closing operations
Low Battery Alarm	Green, Red
Consumption	3 bips, in APP (opt)
Static Consumption	<300mA
Time Open	12µA
Number of Openings Software	7s
APP's	~5,000 Openings (1Year)
Compatibility Standalone	iTEC Hybrid, iTEC onAccess (Web) (opt), iTEC onAccessPro (Web) (opt), iTEC onHospitality (Web) (opt)
IP	iTEC onAccess (opt)
Weight	iOS 8/Android 5 or above
Humidity Resistance	No
Temp. of Operation	IP54
Nº of Cards	3,20 Kg
User Levels	Humidity Resistance
Door Thickness	Temp. of Operation
	Nº of Cards
	User Levels
	200
	Yes
	45mm ~110mm

ES

Material	Acero Inoxidable
Certificación	CE, UKCA
Método de Apertura	Tarjeta, WiFi (opc), Bluetooth (opc), APP (opc), Llave Mecánica
Tiempo de Identificación Comunicación	<1.0S
Bombillo	Bluetooth 4.1 (opc), Mifare (13,56MHz)
Tipo de Cerraduras	Bombillo semiredondo ANSI
Apertura de Emergencia	Cerradura ANSI
Poder	Llave mecánica
Energía Máxima	CC 6 V (AAA * 4)
Duración de la Batería	6V-MAX
Leds	~ 12 meses, admite ~ 5,000 operaciones de apertura y cierre
Alarma de Bateria Baja	Verde Rojo
Consumo	3 picos, en APP (opc)
Consumo Estático	<300 mA
Tiempo Abierto	12µA
Numero de Aperturas Software	7s
APP's	~ 5,000 aperturas (1 año)
Compatibilidad Standalone	iTEC Hybrid, iTEC onAccess (Web) (opc), iTEC onAccess Pro (Web) (opc), iTEC onHospitality (Web) (opc)
IP	iTEC onAccess (opc)
Peso	iOS 8/Android 5 o superior
Reistencia a la Humedad	No
Temp. de Trabajo	IP54
Nº de Tarjetas	3,20 Kg
Niveles de Usuario	Humidity Resistance
Espesor de la Puerta	Temp. de Trabajo
	Nº de Tarjetas
	Niveles de Usuario
	200
	Sí
	45 mm~110 mm

FR

Matériel	Acier Inoxydable
Certification	CE, UKCA
Méthode d'Ouverture	Carte, WiFi (opt), Bluetooth (opt), APP (opt), Touche Mécanique
Temps d'identification Communication	<1.0 S
Cylindre	Bluetooth 4,1 (opt), Mifare (13,56MHz)
Compatibilité de Serrures	Cylindre demi-rond ANSI
Ouverture d'Urgence	Serrure ANSI
Puissance	Touche Mécanique
Puissance Max.	DC 6 v (AAA * 4)
Vie de la Batterie	6V-MAX
Leds	~ 12 mois, prend en charge environ 5000 opérations d'ouverture et de fermeture
Alarme de Batterie Faible	Vert, Rouge
Consommation	3 bips, dans l'APP (opc)
Consommation Statique	<300 mA
Temps Ouvert	12µA
Nombre d'Ouvertures Logiciel	7s
APP's	~ 5000 ouvertures (1 an)
Compatibilité Autonome	iTEC Hybrid, iTEC onAccess (Web) (opc), iTEC onAccess Pro (Web) (opc), iTEC onHospitality (Web) (opc)
IP	iTEC onAccess (opc)
Poids	iOS 8/Android 5 ou plus
Résistance à l'Humidité	Non
Temps, Fonctionnement	IP54
Nº de Cartes	3,20 Kg
Niveaux d'Utilisateur	Humidity Resistance
Épaisseur de la porte	Temp. Fonctionnement
	Nº de Cartes
	Niveaux d'Utilisateur
	200
	Oui
	45 mm~110 mm



iClassic SP



PT

O iClassic SP destaca-se pela sua simplicidade e criatividade. É acionado por meio de um cartão de proximidade RFID e/ou através de uma chave mecânica, proporcionando uma entrada discreta e eficaz.

EN

The iClassic SP stands out for its simplicity and creativity. It is activated using an RFID proximity card and/or a mechanical key, providing a discreet and effective entry.

ES

El iClassic SP destaca por su sencillez y creatividad. Se activa mediante una tarjeta de proximidad RFID y/o una llave mecánica, proporcionando una entrada discreta y eficaz.

FR

L'iClassic SP se distingue par sa simplicité et sa créativité. Il s'active à l'aide d'une carte de proximité RFID et/ou d'une clé mécanique, ce qui permet une entrée discrète et efficace.

Características do Produto

Product Characteristics | Características del Producto | Caractéristiques du Produit

- | | | |
|---|---|---|
|  Liga de Zinco
Zinc Alloy
Aleación de Zinc
Alliage de Zinc |  Abertura RFID
RFID Opening
Apertura RFID
Ouverture RFID |  Abertura por Bluetooth *
Opening by Bluetooth *
Apertura por Bluetooth *
Ouverture par Bluetooth * |
|  Abertura por Chave Emergência
Opening by Emergency Key
Apertura por Llave Emergencia
Ouverture par Clé d'Urgence |  Grau de Proteção IP54
Degree of IP54 Protection
Grado de Protección IP54
Degré de Protection IP54 |  Pilhas AAA
AAA Batteries
Pilas AAA
Piles AAA |
|  Conformidade Europeia
Conformance European
Conformidad Europea
Conformité Européenne |  Compatível com Fechadura ANSI
Compatible with ANSI Lock
Compatible con Cerraduras ANSI
Compatible avec les Serrures ANSI | |

Compatível com o Seguinte Software

Compatible with the Following Software | Compatible con el Siguiete Software | Compatible avec les Logiciels Suivants

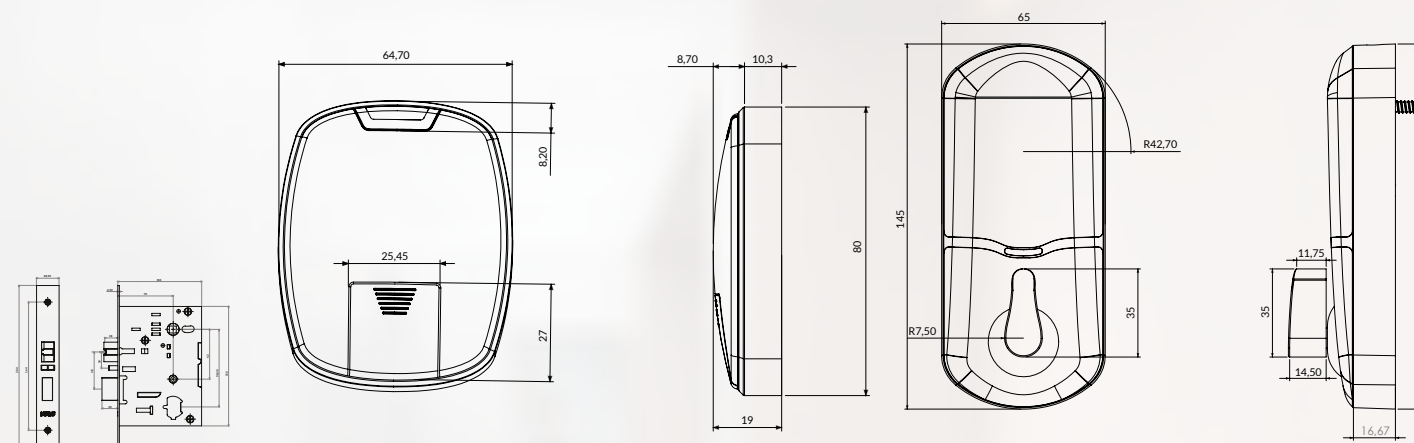




iClassic SP

Ficha Técnica

Datasheet | Hoja Técnica | Fiche Technique



Compatible with ANSI Lock

PT

Material	Liga Metálica
Certificação	CE, UKCA
Método de Abertura	Cartão, WiFi (opc), Bluetooth (opc), APP (opc), Chave Mecânica
Tempo de Identificação	<1.0S
Comunicação	Bluetooth 4.1 (opc), Mifare (13,56MHz)
Cilindro	Meio cilindro redondo ANSI
Compatibilidade com Fechaduras	Fechadura ANSI
Abertura de Emergência	Chave Mecânica
Potência	DC 6v (AAA*4)
Máx. Potência	6V-MAX
Vida Útil da Bateria	~12 meses, suporta ~ 5,000 operações de abertura & fecho
Leds	Verde, Vermelho
Alarme de Bateria Fraca	3 bips, na APP (opc)
Consumo	<300mA
Consumo Estático	12µA
Tempo Aberto	7s
Número de Aberturas	~5,000 Aberturas (1Ano)
Software	iTEC Hybrid, iTEC onAccess (Web) (opc), iTEC onAccessPro (Web) (opc), iTEC onHospitality (Web) (opc)
APP's	iTEC onAccess (opc)
Compatibilidade Standalone	iOS 8/Android 5 ou superior
IP	Não
Peso	IP54
Resistencia à Humidade	3,20 Kg
Temp. de Funcionamento	30%-95%
Nº de Cartões	-20°C~+ 65°C
Níveis de Usuários	200
Espessura de Porta	200
	Sim
	45mm ~110mm

EN

Material	Metal Alloy
Certification	CE, UKCA
Opening Method	Card, WiFi (opt), Bluetooth (opt), APP (opt), Mechanical Key
Identification Time	<1.0S
Communication	Bluetooth 4.1 (opt), Mifare (13,56MHz)
Cylinder	ANSI half round cylinder
Compatibility with Locks	ANSI lock
Emergency Opening	Mechanical Key
Voltage	DC 6v (AAA*4)
Max. Power	6V-MAX
Battery Life	~ 12 months, supports ~ 5,000 opening & closing operations
Leds	Green, Red
Low Battery Alarm	3 bips, in APP (opt)
Consumption	<300mA
Static Consumption	12µA
Time Open	7s
Number of Openings	~5,000 Openings (1Year)
Software	iTEC Hybrid, iTEC onAccess (Web) (opt), iTEC onAccessPro (Web) (opt), iTEC onHospitality (Web) (opt)
APP's	iTEC onAccess (opt)
Compatibility	iOS 8/Android 5 or above
Standalone	No
IP	IP54
Weight	3,20 Kg
Humidity Resistance	30%-95%
Temp. of Operation	-20°C~+ 65°C
Nº of Cards	200
User Levels	200
Door Thickness	Yes
	45mm ~110mm

ES

Material	Aleación Metálica
Certificación	CE, UKCA
Método de Apertura	Tarjeta, WiFi (opc), Bluetooth (opc), APP (opc), Llave Mecánica
Tiempo de Identificación	<1.0S
Comunicación	Bluetooth 4.1 (opc), Mifare (13,56MHz)
Bombillo	Bombillo semiredondo ANSI
Tipo de Cerraduras	Cerradura ANSI
Apertura de Emergencia	Llave mecánica
Poder	CC 6 V (AAA * 4)
Energía Máxima	6V-MAX
Duración de la Bateria	~ 12 meses, admite ~ 5,000 operaciones de apertura y cierre
Leds	Verde Rojo
Alarma de Bateria Baja	3 picos, en APP (opc)
Consumo	<300 mA
Consumo Estático	12µA
Tiempo Abierto	7s
Numero de Aperturas	~ 5,000 aperturas (1 año)
Software	iTEC Hybrid, iTEC onAccess (Web) (opc), iTEC onAccess Pro (Web) (opc), iTEC onHospitality (Web) (opc)
APP's	iTEC onAccess (opc)
Compatibilidad	iOS 8/Android 5 o superior
Standalone	No
IP	IP54
Peso	3,20 Kg
Reistencia a la Humedad	30% -95%
Temp. de Trabajo	-20°C ~ + 65°C
Nº de Tarjetas	200
Niveles de Usuario	200
Espesor de la Puerta	45 mm~110 mm

FR

Matériel	Alliage Métallique
Certification	CE, UKCA
Méthode d'Ouverture	Carte, WiFi (opt), Bluetooth (opt), APP (opt), Touche Mécanique
Temps d'identification	<1.0 S
Communication	Bluetooth 4,1 (opt), Mifare (13,56MHz)
Cylindre	Cylindre demi-rond ANSI
Compatibilité de Serrures	Serrure ANSI
Ouverture d'Urgence	Touche Mécanique
Puissance	DC 6 v (AAA * 4)
Puissance Max.	6V-MAX
Vie de la Batterie	~ 12 mois, prend en charge environ 5000 opérations d'ouverture et de fermeture
Leds	Vert, Rouge
Alarme de Batterie Faible	3 bips, dans l'APP (opc)
Consommation	<300 mA
Consommation Statique	12µA
Temps Ouvert	7s
Nombre d'Ouvertures	~ 5000 ouvertures (1 an)
Logiciel	iTEC Hybrid, iTEC onAccess (Web) (opc), iTEC onAccess Pro (Web) (opc), iTEC onHospitality (Web) (opc)
APP's	iTEC onAccess (opc)
Compatibilité	iOS 8/Android 5 ou plus
Autonome	Non
IP	IP54
Poids	3,20 Kg
Résistance à l'Humidité	30% -95%
Temps, Fonctionnement	-20 ° C~+ 65 ° C
Nº de Cartes	200
Niveaux d'Utilisateur	Oui
Épaisseur de la porte	45 mm~110 mm



iCode 03



PT

Proteja sem esforço os seus espaços com o iCode 03, uma fechadura elegante acessível através de código PIN ou do cartão Mifare. Aumente o controlo e a segurança com o nosso software, garantindo a adaptabilidade.

EN

Effortlessly secure your spaces with iCode 03, a sleek lock accessible through PIN Code or Mifare Card. Enhance control and security with our software, ensuring adaptability.

ES




Asegure sus espacios sin esfuerzo con iCode 03, una elegante cerradura accesible mediante código PIN o tarjeta Mifare. Mejore el control y la seguridad con nuestro software, garantizando la adaptabilidad.

FR

Sécurisez vos espaces sans effort avec iCode 03, une serrure élégante accessible par code PIN ou carte Mifare. Renforcer le contrôle et la sécurité grâce à nos logiciels, en garantissant l'adaptabilité.

Características do Produto

Product Characteristics | Características del Producto | Caractéristiques du Produit

- | | | |
|--|--|---|
|  SSS
Aço Inoxidável
Stainless Steel
Acero Inoxidable
Acier Inoxydable |  Abertura RFID
RFID Opening
Apertura RFID
Ouverture RFID |  Abertura por Código
Opening by Code
Apertura por Código
Ouverture par Code |
|  Abertura por Bluetooth
Opening by Bluetooth
Apertura por Bluetooth
Ouverture par Bluetooth |  Abertura por Chave Emergência
Opening by Emergency Key
Apertura por Llave Emergencia
Ouverture par Clé d'Urgence |  IP54
Grau de Proteção IP54
Degree of IP54 Protection
Grado de Protección IP54
Degré de Protection IP54 |
|  Pilhas AAA
AAA Batteries
Pilas AAA
Piles AAA |  Conformidade Europeia
Conformance European
Conformidad Europea
Conformité Européenne |  Funciona em Standalone
Works in Standalone
Funciona en Standalone
Fonctionne en Autonomie |

Compatível com o Seguinte Software

Compatible with the Following Software | Compatible con el Siguiete Software | Compatible avec les Logiciels Suivants

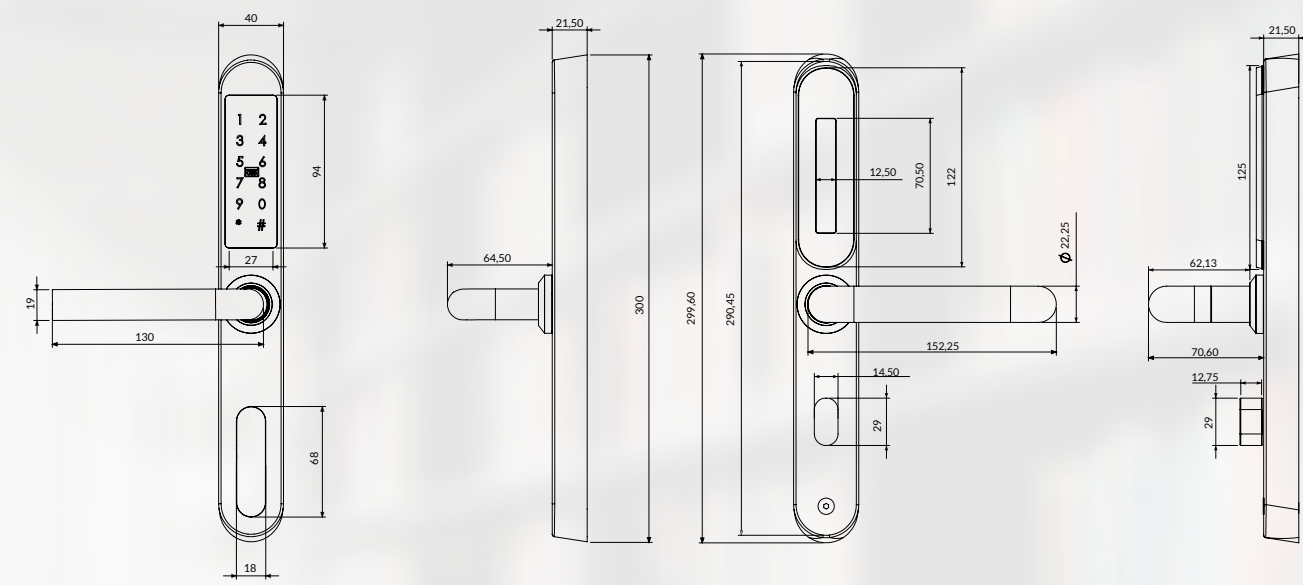
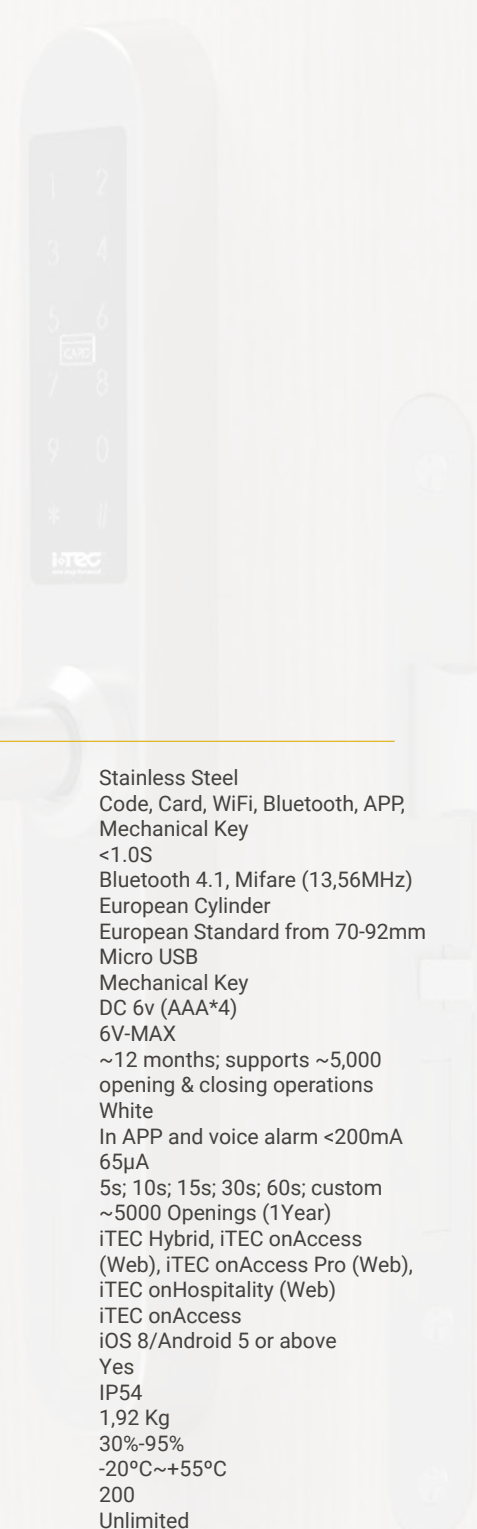




iCode 03

Ficha Técnica

Datasheet | Hoja Técnica | Fiche Technique



PT

Material	Aço Inoxidável
Método de Abertura	Código, Cartão, WiFi, Bluetooth, APP, Chave Mecânica
Tempo de Identificação	<1.0S
Comunicação	Bluetooth 4.1, Mifare (13,56MHz)
Cilindro	Cilindro Europeu
Compatibilidade com Fechaduras	Standard Europeu de 70 - 92mm
Energia de Emergência	Micro USB
Abertura de Emergência	Chave Mecânica
Potência	DC 6v (AAA*4)
Máx. Potência	6V-MAX
Vida Útil da Bateria	~12 meses; suporta ~5,000 operações de abertura e fecho
Leds	Branco
Alarme de Bateria Fraca	Na APP e Alarme por voz
Consumo	<200mA
Consumo Estático	65µA
Tempo Aberto	5s; 10s; 15s; 30s; 60s; personalizado
Número de Aberturas	~5000 Aberturas (1Ano)
Software	iTEC Hybrid, iTEC onAccess (Web), iTEC onAccess Pro (Web), iTEC onHospitality (Web)
APP's	iTEC onAccess
Compatibilidade Standalone	iOS 8/Android 5 ou superior
IP	Sim
Peso	1,92 Kg
Resistencia à Humidade	30%-95%
Temp. de Funcionamento	-20°C~+55°C
Nº de Cartões	200
Nº de Códigos	Ilimitado
Nº de Códigos auto-definidos	150
Níveis de Usuários	Sim
Código de Gestão	Sim
Espessura de Porta	35mm~110mm

EN

Material	Stainless Steel
Opening Method	Code, Card, WiFi, Bluetooth, APP, Mechanical Key
Identification Time	<1.0S
Communication	Bluetooth 4.1, Mifare (13,56MHz)
Cylinder	European Cylinder
Compatibility with Locks	European Standard from 70-92mm
Emergency Power	Micro USB
Emergency Opening	Mechanical Key
Voltage	DC 6v (AAA*4)
Max. Power	6V-MAX
Battery Life	~12 months; supports ~5,000 openings & closing operations
Leds	White
Low Battery Alarm	In APP and voice alarm <200mA
Consumption	65µA
Static Consumption	5s; 10s; 15s; 30s; 60s; custom
Time Open	~5000 Openings (1Year)
Number of Openings	iTEC Hybrid, iTEC onAccess (Web), iTEC onAccess Pro (Web), iTEC onHospitality (Web)
Software	iTEC onAccess
APP's	iOS 8/Android 5 or above
Compatibility Standalone	Yes
IP	IP54
Weight	1,92 Kg
Humidity Resistance	30%-95%
Temp. of Operation	-20°C~+55°C
Nº of Cards	200
Nº of Codes	Unlimited
Nº of Autodefined Codes	150
User Levels Management	Yes
Code	Yes
Door Thickness	35mm~110mm

ES

Material	Acero Inoxidable
Método de Apertura	Código, Tarjeta, WiFi, Bluetooth, APP, Llave Mecánica
Tiempo de Identificación	<1.0S
Comunicación	Bluetooth 4.1, Mifare (13,56MHz)
Bombillo	Bombillo Europeo
Tipo de Cerraduras	Estándar Europeo de 70 - 92mm
Voltaje	Micro USB
Apertura de Emergencia	Llave mecánica
Poder	DC 6v (AAA*4)
Energia Máxima	6V-MAX
Duración de la Batería	~ 12 meses; admite ~5,000 operaciones de apertura y cierre
Leds	Blanco
Alarma de Bateria Baja	En la aplicación y alarma por voz
Consumo	<200mA
Consumo Estático	65µA
Tiempo Abierto	5s; 10s; 15s; 30s; 60s; personalizado
Numero de Aperturas	~ 5000 aperturas (1 año)
Software	iTEC Hybrid, iTEC onAccess (Web), iTEC onAccess Pro (Web), iTEC onHospitality (Web)
APP's	iTEC onAccess
Compatibilidad Standalone	iOS 8/Android 5 o superior
IP	No
Peso	1,92 Kg
Reistencia a la Humedad	30%-95%
Temp. de Trabajo	-20°C~+55°C
Nº de Tarjetas	200
Nº de Códigos	Ilimitado
Nº de Códigos auto-definidos	150
Niveles de Usuario	Si
Código de Gestión	Si
Espesor de la Puerta	35mm~110mm

FR

Matériel	Acier Inoxydable
Méthode d'Ouverture	Code, Carte, WiFi, Bluetooth, APP, Touche Mécanique
Temps d'Identification	<1.0S
Communication	Bluetooth 4.1, Mifare (13,56MHz)
Cylindre	Cylindre Européen
Compatibilité de Serrures	Norme Européenne de 70 - 92mm
Puissance de Secours	Micro USB
Ouverture d'Urgence	Touche Mécanique
Puissance	DC 6v (AAA*4)
Puissance Max.	6V-MAX
Vie de la Batterie	~ 12 mois, Prend en charge environ ~5,000 opérations d'ouverture et de fermeture
Leds	Blanc
Alarme de Batterie Faible	Alarme vocale et APP
Consommation	<200mA
Consommation Statique	65µA
Temps Ouvert	5s; 10s; 15s; 30s; 60s; personnalisé
Nombre d'Ouvertures	~ 5000 ouvertures (1 an)
Logiciel	iTEC Hybrid, iTEC onAccess (Web), iTEC onAccess Pro (Web), iTEC onHospitality (WEB)
APP's	iTEC onAccess
Compatibilité Autonome	iOS 8/Android 5 ou plus
IP	Non
Poids	1,92 kg
Résistance à l'Humidité	30%-95%
Temps, Fonctionnement	-20°C~+55°C
Nº de Cartes	200
Nº de Codes	Illimité
Nº de Codes Auto-définis	150
Niveaux d'Utilisateur	Oui
Code de Gestion	Oui
Épaisseur de la porte	35mm~110mm



iCode 03 cUL



PT

A iCode 03 cUL destaca-se pelo seu design exclusivo e robusto, com cantos suavemente arredondados. Esta fechadura eletrónica oferece diversas funcionalidades, incluindo a abertura através de código PIN, RFID, Bluetooth, WiFi e também por chave mecânica.

Todas as configurações e gestão de recursos podem ser efetuadas de forma conveniente através da aplicação móvel iTEC OnAccess ou dos nossos softwares dedicados, proporcionando aos utilizadores um controlo eficaz e personalizado sobre as funcionalidades da fechadura.

EN

The iCode 03 cUL stands out for its exclusive, robust design with gently rounded corners. This electronic lock offers various functionalities, including opening via PIN code, RFID, Bluetooth, WiFi and also by mechanical key.

All settings and resource management can be done conveniently via the iTEC OnAccess mobile app or our dedicated software, giving users effective and personalised control over the lock's functionalities.

ES

El iCode 03 cUL destaca por su diseño exclusivo y robusto con esquinas suavemente redondeadas. Esta cerradura electrónica ofrece varias funcionalidades, incluida la apertura mediante código PIN, RFID, Bluetooth, WiFi y también mediante llave mecánica.

Todos los ajustes y la gestión de recursos se pueden realizar cómodamente a través de la aplicación móvil iTEC OnAccess o de nuestro software específico, lo que ofrece a los usuarios un control eficaz y personalizado de las funcionalidades de la cerradura.

FR

L'iCode 03 cUL se distingue par son design exclusif et robuste aux angles légèrement arrondis. Cette serrure électronique offre diverses fonctionnalités, notamment l'ouverture par code PIN, RFID, Bluetooth, WiFi et également par clé mécanique.

Tous les réglages et la gestion des ressources peuvent être effectués de manière pratique via l'application mobile iTEC OnAccess ou notre logiciel dédié, offrant aux utilisateurs un contrôle efficace et personnalisé des fonctionnalités de la serrure.

Características do Produto

Product Characteristics | Características del Producto | Caractéristiques du Produit



Aço Inoxidável
Stainless Steel
Acero Inoxidable
Acier Inoxydable



Abertura RFID
RFID Opening
Apertura RFID
Ouverture RFID



Abertura por Código
Opening by Code
Apertura por Código
Ouverture par Code



Abertura por Bluetooth
Opening by Bluetooth
Apertura por Bluetooth
Ouverture par Bluetooth



Abertura por Chave Emergência
Opening by Emergency Key
Apertura por Llave Emergencia
Ouverture par Clé d'Urgence



Grau de Proteção IP54
Degree of IP54 Protection
Grado de Protección IP54
Degré de Protection IP54



Pilhas AAA
AAA Batteries
Pilas AAA
Piles AAA



Funciona em Standalone
Works in Standalone
Funciona en Standalone
Fonctionne en Autonome



Certificação Underwriters Laboratories
Underwriters Laboratories Certification
Certificación de Underwrites Laboratories
Certification Underwrites Laboratories

Compatível com o Seguinte Software

Compatible with the Following Software | Compatible con el Siguiete Software | Compatible avec les Logiciels Suivants

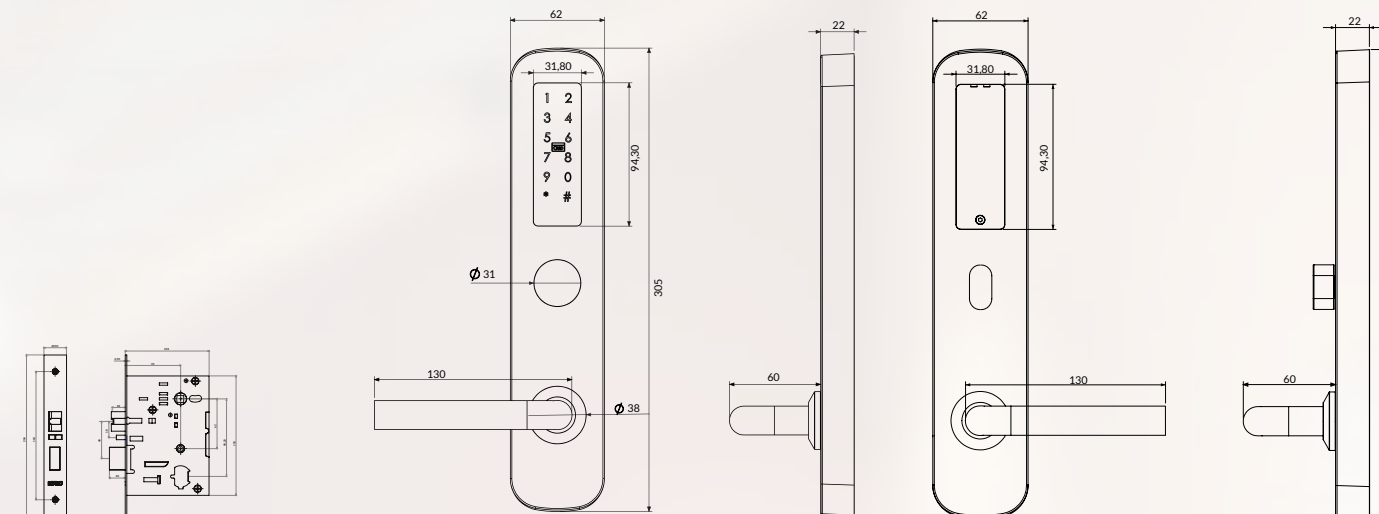




iCode 03 cUL

Ficha Técnica

Datasheet | Hoja Técnica | Fiche Technique



Compatible with ANSI N840

PT

Material	Aço Inoxidável
Método de Abertura	Código , Cartão , Wifi, BLE, APP, Chave Mecânica
Tempo de Identificação	<0.1S
Comunicação	Bluetooth 4.1; Mifare (13,56MHz)
Teclado Toque	Sim
Cilindro	Cilindro ANSI
Compatibilidade com fechaduras	70mm a 92mm
Energia de Emergência	Micro USB
Abertura de Emergência	Chave Mecânica
Potência	DC 6v (AAA*4)
Máx. Potência	6V-MAX
Vida Útil da Bateria	~12 meses
	Suporta ~ 5,000 Operações de Abertura & Fecho
Leds	Branco
Alarme de Bateria Fraca	Na APP e Alarme por voz
Consumo	<200mA
Consumo Estático	65µA
Tempo Aberto	5s; 10s; 15S; 30s; 60s; personalizado
Número de Aberturas Software	~5,000 Aberturas (1Ano)
	iTEC OnHospitality; iTEC OnAccessPRO; iTEC Hybrid
APP's	iTEC iOA
Compatibilidade Standalone	IOS 8/Android 5 ou superiores.
IP	IP54
Peso	1,92 Kg
Resistencia à Humidade	30%-95%
Temp. de Funcionamento	-20°C~+55°C
Nº de Código via APP	Ilimitado
Nº de Cód. auto-definido	150
Nº do cartões de IC	200
Níveis de Usuários	Sim
Código de Gestão	Sim
Cores Disponíveis	Aço Inox Satinado
Espessura de porta	30mm~110mm

EN

Material	Stainless steel
Opening Method	Code, Card, Wifi, BLE, APP, Mechanical Key
Identification Time	<0.1S
Communication	Bluetooth 4.1; Mifare (13,56MHz)
Keypad	Yes
Cylinder Type	ANSI Cylinder
Compatibility with locks	From 70mm to 92mm
Emergency Power	Micro USB
Emergency Opening	Mechanical Key
Voltage	DC 6v (AAA*4)
Max. Power	6V-MAX
Battery Life	~ 12 months
	Supports ~ 5,000 Opening & Closing Operations
Leds	White
Low Battery Alarm	In the APP and Voice Alarm
Consumption	<200mA
Static Consumption	65µA
Time Open	8s; 10s; 15S; 30s; 60s; custom
Number of Openings Software	~5,000 Openings (1Year)
	iTEC OnHospitality; iTEC OnAccess PRO; iTEC Hybrid
APP's	iTEC iOA
Compatibility Standalone	iOS 8/Android 5 or above
IP	IP54
Weight	1,92 Kg
Humidity Resistance	30% -95%
Temp. of Operation	-20°C~+55°C
Code No. via APP Self-defined Code No. IC card number	Unlimited
User Levels	150
Management Code	200
Available Colors	Yes
Door thickness	Yes
	Satin Stainless Steel
	30mm~110mm

ES

Material	Acero inoxidable
Método de apertura	Código, Tarjeta, Wifi, BLE, APP, Llave mecánica
Tiempo de identificación	<0.1S
Comunicación	Bluetooth 4.1; Mifare (13,56MHz)
Teclado	Sí
Tipo de cilindro	Cilindro ANSI
Compatibilidad con cerraduras	De 70mm a 92mm
Alimentación de emergencia	Micro USB
Apertura de emergencia	Llave mecánica
Tensión	DC 6v (AAA*4)
Máx. Potencia	6V-MAX
Duración Batería	~ 12 meses
	Soporta ~ 5.000 operaciones de apertura y cierre
Leds	Blanco
Alarme de batería baja	En la APP y Alarma por Voz
Consumo	<200mA
Consumo Estático	65µA
Tiempo Abierto	8s; 10s; 15S; 30s; 60s; personalizado
Número de Aperturas Software	~5.000 aperturas (1 año)
	iTEC OnHospitality; iTEC OnAccess PRO; iTEC Hybrid
APP's	iTEC iOA
Compatibilidad Independiente	iOS 8/Android 5 o superior
IP	Sí
Peso	IP54
Resistencia a la humedad	1,92 Kg
Temp. de funcionamiento	30% -95%
Nº de código vía APP	-20°C~+55°C
Nº de código autodefinido	Ilimitado
Número de tarjeta IC	150
Niveles de usuario	200
Código de gestión	Sí
Colores disponibles	Sí
Grosor de la puerta	Acero inoxidable satinado
	30mm~110mm

FR

Matériel	Acier inoxydable
Méthode d'ouverture	Code, Carte, Wifi, BLE, APP, clé mécanique
Temps d'identification	<0.1S
Communication	Bluetooth 4.1 ; Mifare (13,56MHz)
Clavier	Oui
Type de cylindre	Cylindre ANSI
Compatibilité avec les serrures	De 70mm à 92mm
Alimentation de secours	Micro USB
Ouverture d'urgence	Clé mécanique
Tension d'alimentation	DC 6v (AAA*4)
Puissance max. Puissance	6V-MAX
Durée de vie de la batterie	~ 12 mois
	Supporte ~ 5 000 opérations d'ouverture et de fermeture
Leds	Blanc
Alarme de batterie faible	Dans l'APP et l'alarme vocale
Consommation	<200mA
Consommation statique	65µA
Temps d'ouverture	8s ; 10s ; 15S ; 30s ; 60s ; personnalisé
Nombre d'ouvertures Logiciel	~5 000 ouvertures (1 an)
	iTEC OnHospitality ; iTEC OnAccess PRO ; iTEC Hybrid
APP's	iTEC iOA
Compatibilité Autonome	iOS 8/Android 5 ou plus
IP	Oui
Poids	IP54
Résistance à l'humidité	1,92 Kg
Température de fonctionnement	30% -95%
Numéro de code via APP	-20°C~+55°C
Numéro de code auto-défini	Illimité
Numéro de carte IC	150
Niveaux d'utilisateur	200
Code de gestion	Oui
Couleurs disponibles	Oui
Epaisseur de la porte	Acier inoxydable satiné
	30mm~110mm



iCode 03 ECO



PT

A iCode ECO destaca-se como uma fechadura de extrema resistência, praticamente inviolável devido à sua construção robusta. A operar por meio de código PIN, esta fechadura apresenta ainda uma entrada discreta para chave mecânica, reforçando a sua versatilidade.

Este modelo é plenamente compatível com as nossas aplicações iTEC OnAccess, oferecendo funcionalidades como abertura por Bluetooth e gestão remota. A iCode ECO representa, assim, uma solução segura e tecnologicamente avançada para garantir o acesso eficiente e controlado a diferentes espaços.

ES

La iCode ECO destaca por ser una cerradura extremadamente resistente, prácticamente irrompible gracias a su robusta construcción. Funcionando por código PIN, esta cerradura también dispone de una discreta ranura para una llave mecánica, reforzando su versatilidad.

Este modelo es totalmente compatible con nuestras aplicaciones iTEC OnAccess, que ofrecen funciones como la apertura por Bluetooth y la gestión remota. iCode ECO representa así una solución segura y tecnológicamente avanzada para garantizar un acceso eficaz y controlado a diferentes espacios.

EN

The iCode ECO stands out as an extremely resistant lock, virtually unbreakable due to its robust construction. Operating by PIN code, this lock also has a discreet slot for a mechanical key, reinforcing its versatility.

This model is fully compatible with our iTEC OnAccess applications, offering features such as Bluetooth opening and remote management. iCode ECO thus represents a secure and technologically advanced solution for guaranteeing efficient and controlled access to different spaces.

FR

L'iCode ECO est une serrure extrêmement résistante, pratiquement incassable grâce à sa construction robuste. Fonctionnant par code PIN, cette serrure dispose également d'un emplacement discret pour une clé mécanique, ce qui renforce sa polyvalence.

Ce modèle est entièrement compatible avec nos applications iTEC OnAccess, offrant des fonctionnalités telles que l'ouverture par Bluetooth et la gestion à distance. iCode ECO représente donc une solution sûre et technologiquement avancée pour garantir un accès efficace et contrôlé aux différents espaces.

Características do Produto

Product Characteristics | Características del Producto | Caractéristiques du Produit



Aço Inoxidável
Stainless Steel
Acero Inoxidable
Acier Inoxydable



Abertura por Código
Opening by Code
Apertura por Código
Ouverture par Code



Abertura por Bluetooth
Opening by Bluetooth
Apertura por Bluetooth
Ouverture par Bluetooth



Abertura por Chave Emergência
Opening by Emergency Key
Apertura por Llave Emergencia
Ouverture par Clé d'Urgence



Pilhas AA
AA Batteries
Pilas AA
Piles AA



Grau de Proteção IP54
Degree of IP54 Protection
Grado de Protección IP54
Degré de Protection IP54



Conformidade Europeia
Conformance European
Conformidad Europea
Conformité Européenne

Compatível com o Seguinte Software

Compatible with the Following Software | Compatible con el Siguiente Software | Compatible avec les Logiciels Suivants

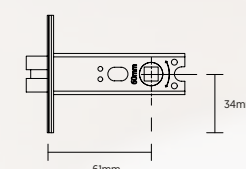




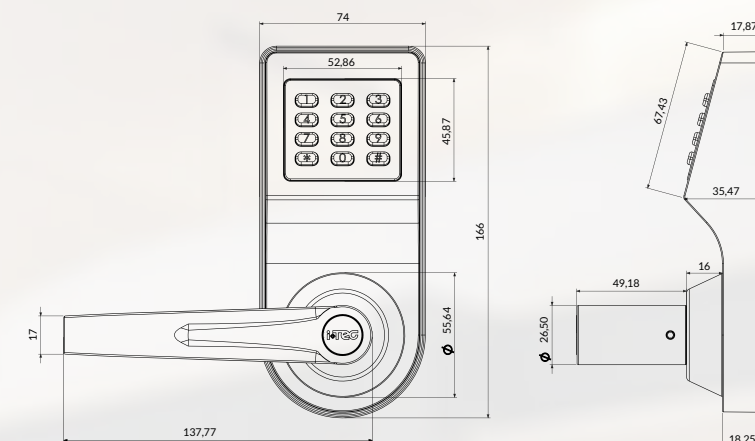
iCode ECO

Ficha Técnica

Datasheet | Hoja Técnica | Fiche Technique



Compatible with iTSL



PT

Material	Liga Metálica
Método de Abertura	Código, Cartão, WiFi, Bluetooth, APP, Chave Mecânica
Tempo de Identificação	<1.0S
Comunicação	Bluetooth 4.1, Mifare (13,56MHz)
Compatibilidade com Fechaduras	Trinco silencioso iTSL 01
Energia de Emergência	Micro USB
Abertura de Emergência	Chave Mecânica
Potência	DC 6v (AAA*4)
Máx. Potência	6V-MAX
Vida Útil da Bateria	~12 meses, suporta ~ 5,000 operações de abertura & fecho
Leds	Branco e azul
Alarme de Bateria Fraca	Na APP e alarme por voz
Consumo	<200mA
Consumo Estático	65µA
Tempo Aberto	5s; 10s; 15s; 30s; 60s; personalizado
Número de Aberturas	~5,000 Aberturas (1Ano)
Software	iTEC Hybrid, iTEC onAccess (Web), iTEC onAccessPro (Web), iTEC onHospitality (Web)
APP's	iTEC onAccess
Compatibilidade Standalone	iOS 8/Android 5 ou superior
IP	IP54
Peso	2,10 Kg
Resistencia à Humidade	30%-95%
Temp. de Funcionamento	-20°C~+ 55°C
Nº de Cartões	200
Nº de Códigos	Ilimitado
Nº de Cód auto-definidos	150
Níveis de Usuários	Sim
Código de Gestão	Sim
Espessura de Porta	35mm ~55mm

EN

Material	Metal Alloy
Opening Method	Code, Card, WiFi, Bluetooth, APP, Mechanical Key
Identification Time	<1.0S
Communication	Bluetooth 4.1, Mifare (13,56MHz)
Compatibility with Locks	Silent lock iTSL 01
Emergency Power	Micro USB
Emergency Opening	Mechanical Key
Voltage	DC 6v (AAA*4)
Max. Power	6V-MAX
Battery Life	~ 12 months, supports ~ 5,000 opening & closing operations
Leds	White and blue
Low Battery Alarm	In APP and voice alarm
Consumption	<200mA
Static Consumption	65µA
Time Open	5s; 10s; 15s; 30s; 60s; custom
Number of Openings	~5,000 Openings (1Year)
Software	iTEC Hybrid, iTEC onAccess (Web), iTEC onAccessPro (Web), iTEC onHospitality (Web)
APP's	iTEC onAccess
Compatibility	iOS 8/Android 5 or above
Standalone	Yes
IP	IP54
Weight	2,10 Kg
Humidity Resistance	30%-95%
Temp. of Operation	-20°C~+ 55°C
Nº of Cards	200
Nº of Codes	Unlimited
Nº of Autodefined Codes	150
User Levels Management	Yes
Code	Yes
Door Thickness	35mm ~55mm

ES

Material	Aleación Metálica
Método de Apertura	Código, Tarjeta, WiFi, Bluetooth, APP, Llave Mecánica
Tiempo de Identificación	<1.0S
Comunicación	Bluetooth 4.1, Mifare (13,56MHz)
Tipo de Cerraduras	Cerradura silencioso iTSL 01
Voltaje	Micro USB
Apertura de Emergencia	Llave mecánica
Poder	CC 6 V (AAA * 4)
Energia Máxima	6V-MAX
Duración de la Batería	~ 12 meses, admite ~ 5,000 operaciones de apertura y cierre
Leds	Blanco y azul
Alarma de Bateria Baja	En APP y alarma de voz
Consumo	<200 mA
Consumo Estático	65µA
Tiempo Abierto	5s; 10s; 15s; 30s; 60s; personalizado
Numero de Aperturas	~ 5,000 aperturas (1 año)
Software	iTEC Hybrid, iTEC onAccess (Web), iTEC onAccess Pro (Web), iTEC onHospitality (Web)
APP's	iTEC onAccess
Compatibilidad	iOS 8/Android 5 o superior
Standalone	Sí
IP	IP54
Peso	2,10 Kg
Reistencia a la Humedad	30% -95%
Temp. de Trabajo	-20°C ~ + 55°C
Nº de Tarjetas	200
Nº de Códigos	Ilimitado
Nº de Cód auto-definidos	150
Niveles de Usuario	Sí
Código de Gestión	Sí
Espesor de la Puerta	35mm~55mm

FR

Matériel	Alliage Métallique
Méthode d'Ouverture	Code, Carte, WiFi, Bluetooth, APP, Touche Mécanique
Temps d'Identification	<1.0 S
Communication	Bluetooth 4,1, Mifare (13,56MHz)
Compatibilité de Serrures	Loquet silencieux iTSL 01
Puissance de Secours	Micro USB
Ouverture d'Urgence	Touche Mécanique
Puissance	DC 6 v (AAA * 4)
Puissance Max.	6V-MAX
Vie de la Batterie	~ 12 mois, prend en charge environ 5000 opérations d'ouverture et de fermeture
Leds	Blanc et bleu
Alarme de Batterie Faible	Dans l'APP et alarme vocale
Consommation	<200 mA
Consommation Statique	65µA
Temps Ouvert	5s; 10s; 15s; 30s; 60s; personnalisé
Nombre d'Ouvertures	~ 5000 ouvertures (1 an)
Logiciel	iTEC Hybrid, iTEC onAccess (Web), iTEC onAccess Pro (Web), iTEC onHospitality (Web)
APP's	iTEC onAccess
Compatibilité	iOS 8/Android 5 ou plus
Autonome	Oui
IP	IP54
Poids	2,10 Kg
Résistance à l'Humidité	30% -95%
Temps, Fonctionnement	-20 ° C~+ 55 ° C
Nº de Cartes	200
Nº de Codes	Ilimité
Nº de Codes Auto-définis	150
Niveaux d'Utilisateur	Oui
Code de Gestion	Oui
Épaisseur de la porte	35mm~55mm



iFP 03



PT

O iFP03 proporciona a possibilidade de abertura através de impressão digital, código PIN ou RFID. A impressão digital, sendo pessoal e intransmissível, constitui um elemento crucial para elevar substancialmente o nível de segurança do sistema. Este recurso, aliado à versatilidade das opções de abertura, confere ao iFP03 uma solução robusta e adaptável para as necessidades de controlo de acesso.

EN

The iFP03 offers the possibility of opening via fingerprint, PIN code or RFID. The fingerprint, being personal and non-transferable, is a crucial element in substantially increasing the system's level of security. This feature, combined with the versatility of the opening options, makes the iFP03 a robust and adaptable solution for access control needs.

ES

El iFP03 ofrece la posibilidad de apertura mediante huella dactilar, código PIN o RFID. La huella dactilar, al ser personal e intransferible, es un elemento crucial para aumentar sustancialmente el nivel de seguridad del sistema. Esta característica, unida a la versatilidad de las opciones de apertura, hacen del iFP03 una solución robusta y adaptable a las necesidades de control de accesos.

FR

L'iFP03 offre la possibilité d'ouvrir par empreinte digitale, code PIN ou RFID. L'empreinte digitale, qui est personnelle et non transférable, est un élément crucial qui permet d'augmenter considérablement le niveau de sécurité du système. Cette caractéristique combinée à la polyvalence des options d'ouverture, fait de l'iFP03 une solution robuste et adaptable aux besoins de contrôle d'accès.

Características do Produto

Product Characteristics | Características del Producto | Caractéristiques du Produit

- | | | |
|--|---|--|
|  SSS
Aço Inoxidável
Stainless Steel
Acero Inoxidable
Acier Inoxydable |  Abertura RFID
RFID Opening
Apertura RFID
Ouverture RFID |  Abertura por Código
Opening by Code
Apertura por Código
Ouverture par Code |
|  Abertura Impressão Digital
Fingerprint Opening
Apertura Huella Dactilar
Ouverture d'Empreinte Digitale |  Abertura por Bluetooth
Opening by Bluetooth
Apertura por Bluetooth
Ouverture par Bluetooth |  Abertura por Chave Emergência
Opening by Emergency Key
Apertura por Llave Emergencia
Ouverture par Clé d'Urgence |
|  Pilhas AAA
AAA Batteries
Pilas AAA
Piles AAA |  Grau de Proteção IP44
Degree of IP54 Protection
Grado de Protección IP54
Degré de Protection IP54 |  Funciona em Standalone
Works in Standalone
Funciona en Standalone
Fonctionne en Autonome |

Compatível com o Seguinte Software

Compatible with the Following Software | Compatible con el Siguiente Software | Compatible avec les Logiciels Suivants





iFP 03

Ficha Técnica

Datasheet | Hoja Técnica | Fiche Technique

PT

Material	Aço Inoxidável
Método de Abertura	Impressão Digital, Código, Cartão, WiFi, Bluetooth, APP, Chave Mecânica
Tempo de Identificação	<1.0S
Comunicação	Bluetooth 4.1, Mifare (13,56MHz)
Cilindro	Cilindro Europeu
Compatibilidade com Fechaduras	Standard Europeu de 70 - 92mm
Energia de Emergência	Micro USB
Abertura de Emergência	Chave Mecânica
Potência	DC 6v (AAA*4)
Máx. Potência	6V-MAX
Vida Útil da Bateria	~12 meses, suporta ~5,000 operações de abertura e fecho
Leds	Branco
Alarme de Bateria Fraca	Na APP e alarme de voz
Consumo	<200mA
Consumo Estático	65µA
Tempo Aberto	5s; 10s; 15s; 30s; 60s; personalizado
Número de Aberturas	~5,000 aberturas (1ano)
Software	iTEC Hybrid; iTEC onAccess (web), iTEC onAccess Pro (web), iTEC onHospitality (web)
APP's	iTEC onAccess
Compatibilidade Standalone	iOS 8/Android 5 ou superior
IP	Não
Peso	IP54
Resistencia à Humidade	1.94 Kg
Temp. de Funcionamento	30%-95%
Nº de Cartões	-20°C~+55°C
Nº de Códigos	200
Nº de Códigos auto-definidos	Unlimited
Nº de Impressões Digitais	150
Níveis de Usuários	150
Código de Gestão	Sim
Espessura de Porta	Sim
	35mm~110mm

EN

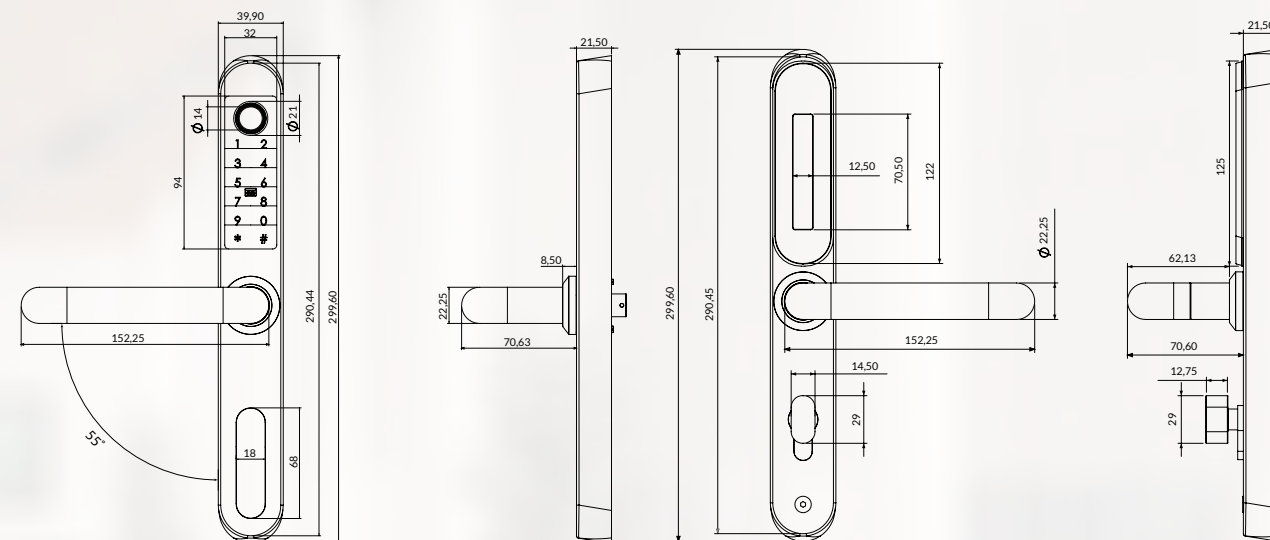
Material	Stainless Steel
Opening Method	Fingerprint, Code, Card, WiFi, Bluetooth, APP, Mechanical Key
Identification Time	<1.0S
Communication	Bluetooth 4.1, Mifare (13,56MHz)
Cylinder	European Cylinder
Compatibility with Locks	European Standard from 70-92mm
Emergency Power	Micro USB
Emergency Opening	Mechanical Key
Voltage	DC 6v (AAA*4)
Max. Power	6V-MAX
Battery Life	~12 months, supports ~5,000 opening and closing operations
Leds	White
Low Battery Alarm	In APP and voice alarm
Consumption	<200mA
Static Consumption	65µA
Time Open	5s; 10s; 15s; 30s; 60s; custom
Number of Openings	~5,000 openings (1year)
Software	iTEC Hybrid, iTEC onAccess (web), iTEC onAccess Pro (web), iTEC onHospitality (web)
APP's	iTEC onAccess
Compatibility Standalone	iOS 8/Android 5 or above
IP	No
Weight	IP54
Humidity Resistance	1,94 Kg
Temp. of Operation	30%-95%
Nº of Cards	-20°C~+55°C
Nº of Codes	200
Nº of Autodefined Codes	Unlimited
Nº of Fingerprints	150
User Levels Management	150
Code	Yes
Door Thickness	Yes
	35m~110mm

ES

Material	Acero Inoxidable
Método de Apertura	Impresión Digital, Código, Tarjeta, WiFi, Bluetooth, APP, Llave Mecánica
Tiempo de Identificación	<1.0S
Comunicación	Bluetooth 4.1. Mifare (13,56MHz)
Bombillo	Bluetooth 4.1. Mifare (13,56MHz)
Tipo de Cerraduras	Bombillo Europeo
Voltaje	Norma Europea de 70 - 92mm
Apertura de Emergencia	Micro USB
Poder	Llave Mecánica
Energia Máxima	DC 6v (AAA*4)
Duración de la Bateria	6V-MAX
	~12 meses, admite ~5,000 operaciones de apertura y cierre
Leds	Blanco
Alarma de Bateria Baja	En APP y alarma por voz
Consumo	<200mA
Consumo Estático	65µA
Tiempo Abierto	5s; 10s; 15s; 30s; 60s; personalizado
Numero de Aperturas	~5000 Aperturas (1 año)
Software	iTEC Hybrid, iTEC onAccess (web), iTEC onAccess Pro (web), iTEC onHospitality (web)
APP's	iTEC onAccess
Compatibilidad Standalone	iOS 8/Android 5 o superior
IP	No
Peso	IP54
Reistencia a la Humedad	1,94 Kg
Temp. de Trabajo	30%-95%
Nº de Tarjetas	-20°C~+55°C
Nº de Códigos	200
Nº de Códigos auto-definidos	Ilimitado
Nº de Huellas Digitais	150
Niveles de Usuario	150
Código de Gestión	Si
Espesor de la Puerta	Si
	35mm~110mm

FR

Matériel	Acier Inoxydable
Méthode d'Ouverture	Empreinte digitale, Code, Carte, WiFi, Bluetooth, APP, Clé Mécanique
Temps d'Identification	<1.0S
Communication	Bluetooth 4.1, Mifare (13,56MHz)
Cylindre	Cylindre Européen
Compatibilité de Serrures	Norme Européen de 70- 92mm
Puissance de Seccours	Micro USB
Ouverture d'Urgence	Clé mécanique
Puissance	DC 6v (AAA*4)
Puissance Max.	6V-MAX
Vie de la Batterie	~ 12 mois; prend en charge de ~5,000 opérations d'ouverture et de fermeture
Leds	Blanc
Alarme de Batterie Faible	Alarme vocale et APP
Consumation	<200mA
Consumation Statique	65µA
Temps Ouvert	5s; 10s; 15s; 30s; 60s; personnalisé
Nombre d'Ouvertures	~ 5000 ouvertures (1 an)
Logiciel	iTEC Hybrid, iTEC onAccess (Web), iTEC onAccess Pro (Web), iTEC onHospitality (Web)
APP's	iTEC onAccess
Compatibilité Autonome	iOS 8/Android 5 ou plus
IP	Non
Poids	IP54
Résistance à l'Humidité	1,94 kg
Temps, Fonctionnement	30%-95%
Nº de Cartes	-20°C~+55°C
Nº de Codes	200
Nº de Codes	Illimité
Nº de Codes Auto-définis	150
Nº d'Empreintes Digitales	150
Niveaux d'Utilisateur	Oui
Code de Gestion	Oui
Épaisseur de la porte	35mm~110mm





iFP 03 cUL



PT

A iFP03 cUL partilha as características da iCode 03 cUL e incorpora funcionalidades adicionais, nomeadamente a autenticação por impressão digital. Esta forma de validação de acesso é pessoal e intransmissível, contribuindo significativamente para reforçar a segurança do sistema.

Ao integrar esta funcionalidade avançada, a iFP03 cUL destaca-se como uma solução abrangente e segura para as necessidades de controlo de acesso, alinhando-se com os mais elevados padrões de segurança.

EN

The iFP03 cUL shares the features of the iCode 03 cUL and incorporates additional functionalities, namely fingerprint authentication. This form of access validation is personal and non transferable, making a significant contribution to strengthening system security.

By integrating these advanced features, the iFP03 cUL stands out as a comprehensive and secure solution for access control needs, in line with the highest security standards.

ES

El iFP03 cUL comparte las características del iCode 03 cUL e incorpora funcionalidades adicionales, concretamente la autenticación por huella dactilar. Esta forma de validación de acceso es personal e intransferible, lo que contribuye significativamente a reforzar la seguridad del sistema.

Al integrar estas funciones avanzadas, el iFP03 cUL destaca como una solución completa y segura para las necesidades de control de acceso, en línea con las normas de seguridad más exigentes.

FR

L'iFP03 cUL partage les caractéristiques de l'iCode 03 cUL et intègre des fonctionnalités supplémentaires, à savoir l'authentification par empreinte digitale. Cette forme de validation d'accès est personnelle et non transférable, ce qui contribue de manière significative au renforcement de la sécurité du système.

E intégrant ces fonctionnalités avancées, l'iFP03 cUL s'impose comme une solution complète et sûre pour les besoins de contrôle d'accès, en conformité avec les normes de sécurité les plus élevées.

Características do Produto

Product Characteristics | Características del Producto | Caractéristiques du Produit

- | | | |
|---|--|---|
|  Aço Inoxidável
Stainless Steel
Acero Inoxidable
Acier Inoxydable |  Abertura RFID
RFID Opening
Apertura RFID
Ouverture RFID |  Abertura por Código
Opening by Code
Apertura por Código
Ouverture par Code |
|  Abertura Impressão Digital
Fingerprint Opening
Apertura Huella Dactilar
Ouverture d'Empreinte Digitale |  Abertura por Bluetooth
Opening by Bluetooth
Apertura por Bluetooth
Ouverture par Bluetooth |  Abertura por Chave Emergência
Opening by Emergency Key
Apertura por Llave Emergencia
Ouverture par Clé d'Urgence |
|  Pilhas AAA
AAA Batteries
Pilas AAA
Piles AAA |  Grau de Proteção IP54
Degree of IP54 Protection
Grado de Protección IP54
Degré de Protection IP54 |  Funciona em Standalone
Works in Standalone
Funciona en Standalone
Fonctionne en Autonome |

Compatível com o Seguinte Software

Compatible with the Following Software | Compatible con el Siguiete Software | Compatible avec les Logiciels Suivants

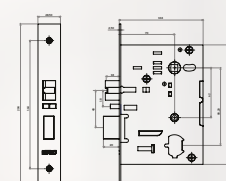




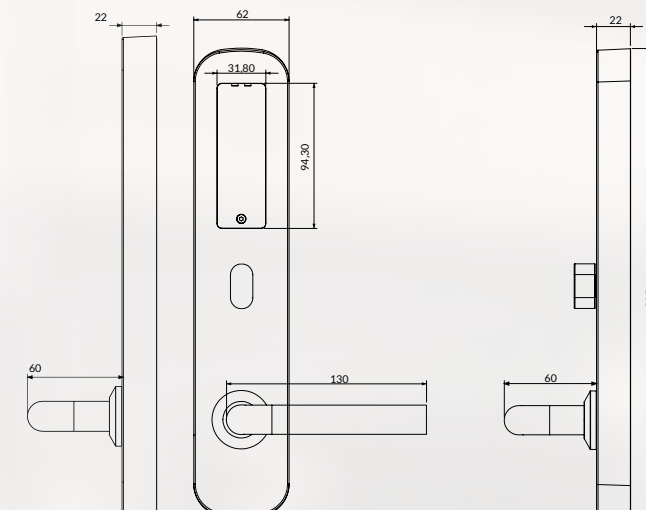
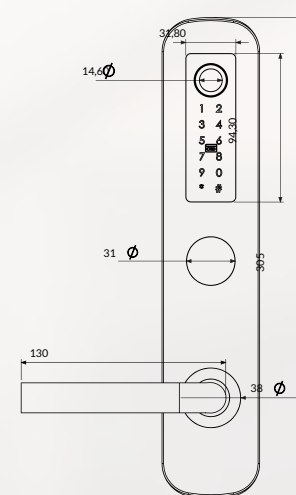
iFP 03 cUL

Ficha Técnica

Datasheet | Hoja Técnica | Fiche Technique



Compatible with ANSI N840



PT

Material	Aço Inoxidável
Método de Abertura	Impressão Digital, Código, Cartão, WiFi, Bluetooth, APP, Chave Mecânica
Tempo de Identificação	<1.0S
Comunicação	Bluetooth 4.1, Mifare (13,56MHz)
Cilindro	Meio cilindro redondo ANSI
Compatibilidade com Fechaduras	Fechadura ANSI
Energia de Emergência	Micro USB
Abertura de Emergência	Chave Mecânica
Potência	DC 6v (AAA*4)
Máx. Potência	6V-MAX
Vida Útil da Bateria	~12 meses, Suporta ~5,000 operações de abertura e fecho
Leds	Branco
Alarme de Bateria Fraca	Na APP e alarme por voz
Consumo	<200mA
Consumo Estático	65µA
Tempo Aberto	5s; 10s; 15s; 30s; 60s; personalizado
Número de Aberturas	~5000 Aberturas (1Ano)
Software	iTEC Hybrid, iTEC onAccess (web), iTEC onAccess Pro (web), iTEC onHospitality (web)
APP's	iTEC onAccess
Compatibilidade Standalone	iOS 8/Android 5 ou superior
IP	Não
Peso	1,94 Kg
Resistencia à Humidade	30%-95%
Temp. de Funcionamento	-20°C~+55°C
Nº de Cartões	200
Nº de Códigos	Ilimitado
Nº de Códigos auto-definidos	150
Nº de Impressões Digitais	150
Níveis de Usuários	Sim
Código de Gestão	Sim
Espessura de Porta	35mm~110mm

EN

Material	Stainless Steel
Opening Method	Fingerprint, Code, Card, WiFi, Bluetooth, APP, Mechanical Key
Identification Time	<1.0S
Communication	Bluetooth 4.1, Mifare (13,56MHz)
Cylinder	ANSI half round cylinder
Compatibility with Locks	ANSI lock
Emergency Power	Micro USB
Emergency Opening	Mechanical Key
Voltage	DC 6v (AAA*4)
Max. Power	6V-MAX
Battery Life	~12 months; supports ~5,000 opening and closing operations
Leds	White
Low Battery Alarm	In APP and voice alarm
Consumption	<200mA
Static Consumption	65µA
Time Open	5s; 10s; 15s; 30s; 60s; custom
Number of Openings	~5,000 openings (1 year)
Software	iTEC Hybrid, iTEC onAccess (web), iTEC onAccess Pro (web), iTEC onHospitality (web)
APP's	iTEC onAccess
Compatibility Standalone	iOS 8/Android 5 or above
IP	No
Weight	1,94 Kg
Humidity Resistance	30%-95%
Temp. of Operation	-20°C~+55°C
Nº of Cards	200
Nº of Codes	Unlimited
Nº of Autodefined Codes	150
Nº of Fingerprints	150
User Levels Management	Yes
Code	Yes
Door Thickness	35mm~110mm

ES

Material	Acero Inoxidable
Método de Apertura	Impresión Digital, Código, Tarjeta, WiFi, Bluetooth, APP, Llave Mecánica
Tiempo de Identificación	<1.0S
Comunicación	Bluetooth 4.1. Mifare (13,56MHz)
Bombillo	Bombillo semiredondo ANSI
Tipo de Cerraduras	Cerradura ANSI
Voltaje	Micro USB
Apertura de Emergencia	Llave Mecánica
Poder	DC 6v (AAA*4)
Energia Máxima	6V-MAX
Duración de la Batería	~12 meses, admite ~5,000 operaciones de apertura y cierre
Leds	Blanco
Alarme de Bateria Baja	En APP y alarma por voz
Consumo	<200mA
Consumo Estático	65µA
Tiempo Abierto	5s; 10s; 15s; 30s; 60s; personalizado
Numero de Aperturas	~5000 Aperturas (1 año)
Software	iTEC Hybrid, iTEC onAccess (web), iTEC onAccess Pro (web), iTEC onHospitality (web)
APP's	iTEC onAccess
Compatibilidad Standalone	iOS 8/Android 5 o superior
IP	No
Peso	1,94 Kg
Reistencia a la Humedad	30%-95%
Temp. de Trabajo	-20°C~+55°C
Nº de Tarjetas	200
Nº de Códigos	Ilimitado
Nº de Códigos auto-definidos	150
Nº de Huellas Digitais	150
Niveles de Usuario	Si
Código de Gestión	Si
Espesor de la Puerta	35mm~110mm

FR

Matériel	Acier Inoxydable
Méthode d'Ouverture	Empreinte Digitale, Code, Carte, WiFi, Bluetooth, APP, Clé Mécanique
Temps d'Identification	<1.0S
Communication	Bluetooth 4.1, Mifare (13,56MHz)
Cylindre	Cylindre demi-rond ANSI
Compatibilité de Serrures	Serrure ANSI
Puissance de Seccours	Micro USB
Ouverture d'Urgence	Clé Mécanique
Puissance	DC 6v (AAA*4)
Puissance Max.	6V-MAX
Vie de la Batterie	~12 mois, prend en charge de ~5,000 opérations d'ouverture et de fermeture
Leds	Blanc
Alarme de Batterie Faible	Alarme vocale et APP
Consommation	<200mA
Consommation Statique	65µA
Temps Ouvert	5s; 10s; 15s; 30s; 60s; personnalisé
Nombre d'Ouvertures	~5,000 ouvertures (1 an)
Logiciel	iTEC Hybrid, iTEC onAccess (web), iTEC onAccess Pro (web), iTEC onHospitality (web)
APP's	iTEC onAccess
Compatibilité Autonome	iOS 8/Android 5 ou plus
IP	Non
Poids	1,94 Kg
Résistance à l'Humidité	30%-95%
Temps, Fonctionnement	-20°C~+55°C
Nº de Cartes	200
Nº de Codes	Illimité
Nº de Codes Auto-définis	150
Nº d'Empreintes Digitales	150
Niveaux d'Utilisateur	Oui
Code de Gestion	Oui
Épaisseur de la porte	35mm~110mm



iHandle 07S



iHandle 07R



PT

O iHandle 07 destaca-se como um puxador de porta inteligente, proporcionando a operação remota através de uma aplicação dedicada e incorporando componentes essenciais, como tecnologia de comunicação, mecatrónica e baterias.

O que o distingue? O iHandle 07 vai mais além ao oferecer acesso por cartão, e até mesmo a opção de chave mecânica, conferindo uma maior flexibilidade no desbloqueio de portas. Esta versatilidade aliada à conectividade inteligente torna o iHandle 07 uma solução abrangente e eficiente para a gestão de acessos em diversos contextos.

ES

iHandle 07 se distingue por ser una manilla inteligente, que se maneja a distancia a través de una aplicación específica e incorpora componentes esenciales como tecnología de comunicación, mecatrónica y baterías.

En qué se diferencia? iHandle 07 va un paso más allá al ofrecer acceso mediante tarjeta e incluso la opción de una llave mecánica, lo que proporciona una mayor flexibilidad en el desbloqueo de puertas. Esta versatilidad, combinada con una conectividad inteligente, convierte a iHandle 07 en una solución completa y eficaz para la gestión de accesos en diversos contextos.

EN

iHandle 07 stands out as an intelligent door handle, providing remote operation via a dedicated application and incorporating essential components such as communication technology, mechatronics and batteries.

What sets it apart? iHandle 07 goes one step further by offering card access and even the option of a mechanical key, giving greater flexibility in unlocking doors. This versatility combined with intelligent connectivity makes iHandle 07 a comprehensive and efficient solution for access management in a variety of contexts.

FR

iHandle 07 est une poignée de porte intelligente, qui peut être commandée à distance via une application dédiée et qui intègre des composants essentiels tels que la technologie de communication, la mécatronique et les batteries.

Qu'est-ce qui la distingue? iHandle 07 va encore plus loin en offrant un accès par carte et même l'option d'une clé mécanique, ce qui donne une plus grande flexibilité dans le déverrouillage des portes. Cette polyvalence, associée à une connectivité intelligente, fait de iHandle 07 une solution complète et efficace pour la gestion des accès dans divers contextes.

Características do Produto

Product Characteristics | Características del Producto | Caractéristiques du Produit

- | | | |
|---|---|--|
| GLS
Vidro
Glass
Cristal
Verre | ZZA
Liga de Zinco
Zinc Alloy
Aleación de Zinc
Alliage de Zinc | Abertura RFID
RFID Opening
Apertura RFID
Ouverture RFID |
| Abertura por Código
Opening by Code
Apertura por Código
Ouverture par Code | Abertura Impressão Digital
Fingerprint Opening
Apertura Huella Dactilar
Ouverture d'Empreinte Digitale | Abertura por Bluetooth
Opening by Bluetooth
Apertura por Bluetooth
Ouverture par Bluetooth |
| Abertura por Chave Emergência
Opening by Emergency Key
Apertura por Llave Emergencia
Ouverture par Clé d'Urgence | Pilhas AA
AA Batteries
Pilas AA
Piles AA | Grau de Proteção IP54
Degree of IP54 Protection
Grado de Protección IP54
Degré de Protection IP54 |

Compatível com o Seguinte Software

Compatible with the Following Software | Compatible con el Siguiete Software | Compatible avec les Logiciels Suivants

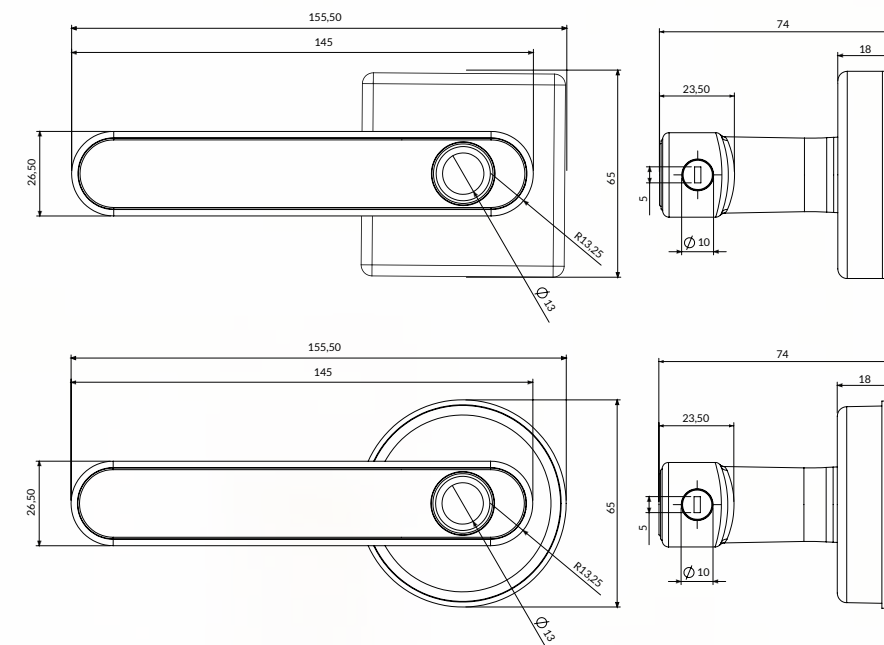




iHandle 07 S|R

Ficha Técnica

Datasheet | Hoja Técnica | Fiche Technique



PT

Material	Liga Metálica, Vidro
Método de Abertura	Impressão Digital, Código, Cartão, WiFi, Ble, APP
Tempo de Identificação	<0.5s
Comunicação	Bluetooth 4.1
Abertura de Emergência	Chave Mecânica
Tensão	DC 6V (AAA*4)
Duração da Bateria	Aproximado 12 meses
Leds	Sucesso = Verde; Erro = Vermelho
Alarme de Bateria Fraca	Comando de Voz + Avisa da App
Consumo de Condução	<200mA
Consumo Estático	35µA
Tempo de Abertura	Aprox. 5s (personalizado na app)
Número de Aberturas	Aprox. 5.000 aberturas (1 ano)
Software	iTEC Hybrid; iTEC OnAccess Pro; iTEC OnHospitality
Compatibilidade	iOS 8/Android 5 ou superior
Peso	1.1Kg
Resistência à Humidade	95%
Temp. de Funcionamento	-20°C a +65°C
Espessura da Porta	35mm a 50mm

EN

Material	Alloy Metal, Glass
Opening Method	Fingerprint, Code, Card,Wifi, BLE, APP
Identification Time	<0.5S
Communication	Bluetooth 4.1
Emergency Opening	Mechanical Key
Voltage	DC 6v (AAA*4)
Battery Life	Approx. 12 months
Leds	Success = Green; Failure = Red
Low Battery Alarm	Voice Prompt + App Warning
Driving Consumption	<200mA
Static Consumption	35µA
Open Time	Approx. 5s (Customized on App)
Number Openings	Approx. 5,000 Openings (1 Year)
Software	iTEC Hybrid, iTEC OnAccess Pro, iTEC OnHospitality
Compatibility	IOS 8/Android 5 or Superior
Weight	1.1 Kg
Humidity Resistance	95%
Temp. of Operation	-20°C to +65°C
Door Thickness	35mm to 50mm

ES

Material	Aleación, Vidrio
Método de Apertura	Huella digital, Código, Tarjeta, Wifi, BLE, App
Tiempo de Identificación	<0.5S
Comunicación	Bluetooth 4.1
Apertura de Emergencia	Llave Mecánica
Tensión	DC 6V (AAA * 4)
Duración Batería	Aprox. 12 meses
Leds	Éxito = Verde; Fallo = Rojo
Alarma Bateria Baja	Aviso por voz + Advertencia APP
Consumo en Marcha	<200 mA
Consumo Estático	35µA
Tiempo de Abertura	Aprox. 5s (Personalizado en App)
Número de Apertura	Aprox. 5,000 aperturas (1 año)
Software	iTEC Hybrid, iTEC OnAccess Pro, iTEC OnHospitality
Compatibilidad	IOS 8/Android 5 o Superior
Peso	1,1 Kg
Resistencia a la Humedad	95%
Temp. de Funcionamiento	-20°C a +65°C
Grosor de la Puerta	35 mm a 50 mm

FR

Matériel	Alliage Métallique, Verre
Méthode d'Ouverture	Empreinte digitale, Code, Carte, Wifi, BLE, App
Temps d'Identification	<0.5S
Communication	Bluetooth 4.1
Ouverture d'Urgence	Touche Mécanique
Tension d'Alimentation	DC 6 V (AAA * 4)
Durée de Vie de la Batterie	Environ 12 mois
Leds	Succès = Vert; Échec = Rouge
Alarme de Batterie Faible	Invite Vocale + Avertissement APP
Consommation de Conduite	<200mA
Consommation Statique	35µA
Temps d'Ouverture	Environ 5s (personnalisé sur l'APP)
Nombre d'Ouverture	Environ 5 000 ouvertures (1 an)
Logiciel	iTEC Hybrid, iTEC OnAccess Pro, iTEC OnHospitality
Compatibilité	iOS 8/Android 5 ou plus
Poids	1,1 Kg
Résistance à l'Humidité	95%
Température de Fonctionnement	-20°C à +65°C
Épaisseur de la Porte	35mm à 50mm



iHTL



PT

O iHTL revolucionou o método tradicional de abertura de fechaduras ao introduzir a inovadora tecnologia de proximidade. Com a flexibilidade proporcionada pelo nosso software, agora é possível configurar o sistema para aceder a uma ampla variedade de dispositivos, assegurando um nível excepcional de segurança e controlo sobre os seus espaços. A série iHTL destaca-se pela sua versatilidade, adaptando-se facilmente a qualquer tipo de fechadura.

Esta série vanguardista viabiliza todas as operações por proximidade, utilizando RFID (Mifare). Com a conveniência do nosso software de gestão, as configurações de acesso podem ser facilmente personalizadas de maneira simples e intuitiva. Alternativamente, a série iHTL oferece a opção de operar de forma independente, utilizando um cartão de gestão como Standalone. Este conjunto de funcionalidades confere ao iHTL uma posição de destaque na gestão eficiente e segura dos acessos.

ES

iHTL ha revolucionado el método tradicional de apertura de cerraduras introduciendo una innovadora tecnología de proximidad. Con la flexibilidad que proporciona nuestro software, ahora puede configurar el sistema para acceder a una amplia variedad de dispositivos, garantizando un nivel excepcional de seguridad y control sobre sus espacios. La serie iHTL destaca por su versatilidad, adaptándose fácilmente a cualquier tipo de cerradura.

Esta serie vanguardista permite todas las operaciones de proximidad mediante RFID (Mifare). Con la comodidad de nuestro software de gestión, las configuraciones de acceso pueden personalizarse fácilmente de forma sencilla e intuitiva. Como alternativa, la serie iHTL ofrece la posibilidad de funcionar de forma independiente, utilizando una tarjeta de gestión como autónoma. Este conjunto de características confiere a iHTL una posición de liderazgo en la gestión de accesos eficiente y segura.

EN

iHTL has revolutionised the traditional method of opening locks by introducing innovative proximity technology. With the flexibility provided by our software, you can now configure the system to access a wide variety of devices, ensuring an exceptional level of security and control over your spaces. The iHTL series stands out for its versatility, easily adapting to any type of lock.

This avant-garde series enables all proximity operations using RFID (Mifare). With the convenience of our management software, access configurations can be easily customised in a simple and intuitive way. Alternatively, the iHTL series offers the option of operating independently, using a management card as a standalone. This set of features gives iHTL a leading position in efficient and secure access management.

FR

iHTL a révolutionné la méthode traditionnelle d'ouverture des serrures en introduisant une technologie de proximité innovante. Grâce à la flexibilité offerte par notre logiciel, vous pouvez désormais configurer le système pour accéder à une grande variété de dispositifs, garantissant ainsi un niveau exceptionnel de sécurité et de contrôle de vos espaces. La série iHTL se distingue par sa polyvalence, s'adaptant facilement à tout type de serrure.

Cette série d'avant-garde permet toutes les opérations de proximité en utilisant la RFID (Mifare). Grâce à notre logiciel de gestion, les configurations d'accès peuvent être facilement personnalisées de manière simple et intuitive. La série iHTL offre également la possibilité de fonctionner de manière autonome, en utilisant une carte de gestion. Cet ensemble de caractéristiques confère à l'iHTL une position de leader dans la gestion efficace et sécurisée des accès.

Características do Produto

Product Characteristics | Características del Producto | Caractéristiques du Produit

SSS Aço Inoxidável
Stainless Steel
Acero Inoxidable
Acier Inoxydable

RFID Abertura RFID
RFID Opening
Apertura RFID
Ouverture RFID

Key Abertura por Chave de Emergência
Opening by Emergency Key
Apertura por Llave de Emergencia
Ouverture par Clé d'Urgence

4x AAA Pilhas AAA
AAA Batteries
Pilas AAA
Piles AAA

CE Conformidade Europeia
Conformance European
Conformidad Europea
Conformité Européenne

IP54 Grau de Proteção IP54
Degree of IP54 Protection
Grado de Protección IP54
Degré de Protection IP54

Standalone Funciona em modo Standalone
Works in Standalone Mode
Funciona en modo Standalone
Fonctionne en mode Autonome

Compatível com o Seguinte Software

Compatible with the Following Software | Compatible con el Siguiete Software | Compatible avec les Logiciels Suivants

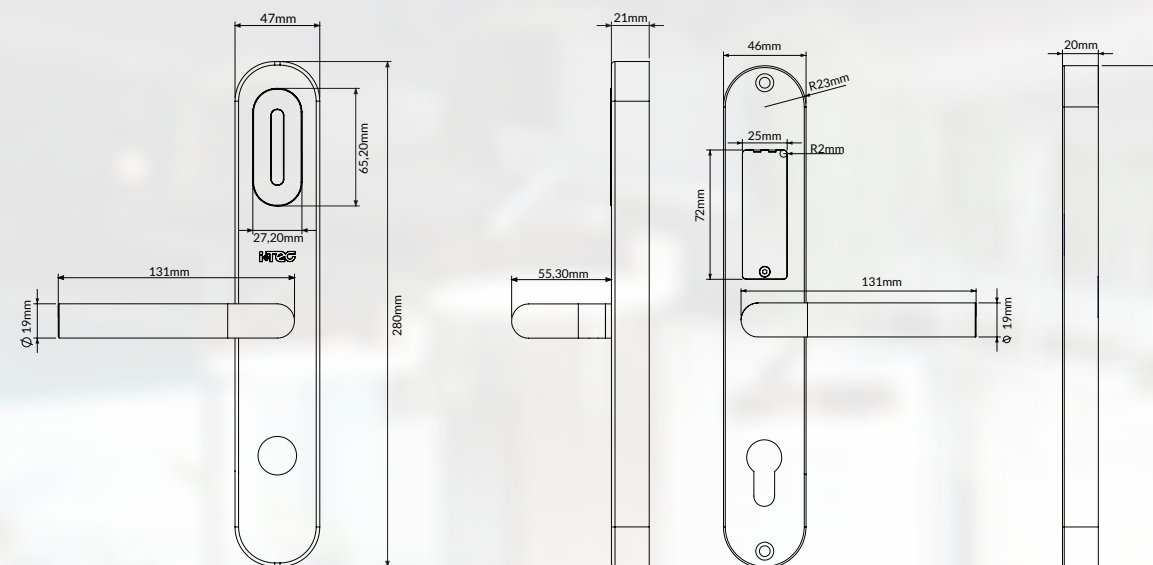




iHTL

Ficha Técnica

Datasheet | Hoja Técnica | Fiche Technique



PT

Material	Aço Inoxidável
Certificação	CE, UKCA
Método de Abertura	Cartão, Chave Mecânica, WiFi (opc), Bluetooth (opc), APP (opc).
Tempo de Identificação Comunicação	<1.0S
Cilindro	Bluetooth 4.1 (opc), Mifare (13,56MHz)
Compatibilidade com Fechaduras	Cilindro Europeu
Abertura de Emergência	Standard Europeu de 70-92mm
Potência	Chave Mecânica
Máx. Potência	DC 6v (AAA*4)
Vida Útil da Bateria	6V-MAX
	~12 meses, suporta ~ 5,000 operações de abertura & fecho
Leds	Verde, Vermelho
Alarme de Bateria Fraca	3 bips, na APP (opc)
Consumo	<300mA
Consumo Estático	12µA
Tempo Aberto	7 s
Número de Aberturas Software	~5,000 Aberturas (1Ano)
	iTEC Hybrid, iTEC onAccess (Web), iTEC onAccess Pro (Web), iTEC onHospitality (Web)
APP's	iTEC onAccess
Compatibilidade Standalone	iOS 8/Android 5 ou superior
IP	Sim
Peso	IP54
Resistencia à Humidade	2,70 Kg
Temp. de Funcionamento	30%-95%
Nº de Cartões	-20°C~+ 65°C
Níveis de Usuários	200
Espessura de Porta	Sim
	35mm ~110mm

EN

Material	Stainless Steel
Certification	CE, UKCA
Opening Method	Card, Mechanical Key, WiFi (opt), Bluetooth (opt), APP (opt)
Identification Time Communication	<1.0S
Cylinder	Bluetooth 4.1 (opt), Mifare (13,56MHz)
Compatibility with Locks	European Cylinder
Emergency Opening	European Standard from 70-92mm
Voltage	Mechanical Key
Max. Power	DC 6v (AAA*4)
Battery Life	6V-MAX
	~ 12 months, supports ~ 5,000 opening & closing operations
Leds	Green, Red
Low Battery Alarm	3 bips, in APP (opt)
Consumption	<300mA
Static Consumption	12µA
Time Open	7 s
Number of Openings Software	~5,000 Openings (1Year)
	iTEC Hybrid, iTEC onAccess (Web), iTEC onAccess Pro (Web), iTEC onHospitality (Web)
APP's	iTEC onAccess
Compatibility Standalone	iOS 8/Android 5 or above
IP	Yes
Weight	IP54
Humidity Resistance	2,70 Kg
Temp. of Operation	30%-95%
Nº of Cards	-20°C~+ 65°C
User Levels	200
Door Thickness	Yes
	35mm ~110mm

ES

Material	Acero Inoxidable
Certificación	CE, UKCA
Método de Apertura	Tarjeta, Llave Mecánica, WiFi (opc), Bluetooth (opc), APP (opc)
Tiempo de Identificación Comunicación	<1.0S
Bombillo	Bluetooth 4.1 (opc), Mifare (13,56MHz)
Tipo de Cerraduras	Bombillo Europeo
Apertura de Emergencia	Estándar Europeo de 70- 92mm
Poder	Llave mecánica
Energía Máxima	CC 6 V (AAA * 4)
Duración de la Bateria	6V-MAX
	~ 12 meses, admite ~ 5,000 operaciones de apertura y cierre
Leds	Verde Rojo
Alarma de Bateria Baja	3 picos, en APP (opc)
Consumo	<300 mA
Consumo Estático	12µA
Tiempo Abierto	7 s
Numero de Aperturas Software	~ 5,000 aperturas (1 año)
	iTEC Hybrid, iTEC onAccess (Web), iTEC onAccess Pro (Web), iTEC onHospitality (Web)
APP's	iTEC onAccess
Compatibilidad Standalone	iOS 8/Android 5 o superior
IP	Sí
Peso	IP54
Reistencia a la Humedad	2,70 Kg
Temp. de Trabajo	30% -95%
Nº de Tarjetas	-20°C ~ + 65°C
Niveles de Usuario	200
Espesor de la Puerta	Sí
	35 mm~110 mm

FR

Matériel	Acier Inoxydable
Certification	CE, UKCA
Méthode d'Ouverture	Carte, Touche Mécanique, WiFi (opt), Bluetooth (opt), APP (opt)
Temps d'identification Communication	<1.0 S
Cylindre	Bluetooth 4,1 (opt), Mifare (13,56MHz)
Compatibilité de Serrures	Cylindre Européen
Ouverture d'Urgence	Standard Européen de 70- 92 mm
Puissance	Touche Mécanique
Puissance Max.	DC 6 v (AAA * 4)
Vie de la Batterie	6V-MAX
	~ 12 mois, prend en charge environ 5000 opérations d'ouverture et de fermeture
Leds	Vert, Rouge
Alarme de Batterie Faible	3 bips, dans l'APP (opc)
Consommation	<300 mA
Consommation Statique	12µA
Temps Ouvert	7 s
Nombre d'Ouvertures Logiciel	~ 5000 ouvertures (1 an)
	iTEC Hybrid, iTEC onAccess (Web), iTEC onAccess Pro (Web), iTEC onHospitality (Web)
APP's	iTEC onAccess
Compatibilité Autonome	iOS 8/Android 5 ou plus
IP	Oui
Poids	IP54
Résistance à l'Humidité	2,70 Kg
Temps, Fonctionnement	30% -95%
Nº de Cartes	-20 ° C à + 65 ° C
Niveaux d'Utilisateur	200
Épaisseur de la porte	Oui
	35 mm~110 mm



iHTL iOA



PT

O iHTL iOA inovou profundamente o método convencional de abertura de fechaduras ao introduzir a tecnologia inovadora de proximidade. Através da flexibilidade proporcionada pelo nosso software, é agora possível configurar o sistema para aceder a uma vasta gama de dispositivos, garantindo um nível excecional de segurança e controlo sobre os seus espaços. A série iHTL iOA destaca-se pela sua versatilidade, adaptando-se facilmente a qualquer tipo de fechadura.

Esta série pioneira possibilita todas as operações por proximidade, utilizando RFID (Mifare). Com a conveniência do nosso software de gestão, as configurações de acesso podem ser facilmente personalizadas de forma simples e intuitiva. Adicionalmente, a série iHTL iOA oferece a opção de operar de forma independente, utilizando um cartão de gestão como Standalone.

ES

iHTL iOA ha innovado profundamente el método convencional de apertura de cerraduras introduciendo una innovadora tecnología de proximidad. Gracias a la flexibilidad que proporciona nuestro software, ahora es posible configurar el sistema para acceder a una amplia gama de dispositivos, garantizando un nivel excepcional de seguridad y control sobre sus espacios. La serie iHTL iOA destaca por su versatilidad, adaptándose fácilmente a cualquier tipo de cerradura.

Esta serie pionera permite todas las operaciones por proximidad, utilizando RFID (Mifare). Con la comodidad de nuestro software de gestión, las configuraciones de acceso se pueden personalizar fácilmente de forma sencilla e intuitiva. Además, la serie iHTL iOA ofrece la posibilidad de funcionar de forma independiente, utilizando una tarjeta de gestión como autónoma.

EN

iHTL iOA has profoundly innovated the conventional method of opening locks by introducing innovative proximity technology. Through the flexibility provided by our software, it is now possible to configure the system to access a wide range of devices, guaranteeing an exceptional level of security and control over your spaces. The iHTL iOA series stands out for its versatility, easily adapting to any type of lock.

This pioneering series enables all operations by proximity, using RFID (Mifare). With the convenience of our management software, access configurations can be easily customised in a simple and intuitive way. In addition, the iHTL iOA series offers the option of operating independently, using a management card as a standalone.

FR

iHTL iOA a profondément innové la méthode conventionnelle d'ouverture des serrures en introduisant une technologie de proximité innovante. Grâce à la flexibilité de notre logiciel, il est désormais possible de configurer le système pour accéder à une large gamme de dispositifs, garantissant un niveau exceptionnel de sécurité et de contrôle de vos espaces. La série iHTL iOA se distingue par sa polyvalence, en s'adaptant facilement à n'importe quel type de serrure.

Cette série pionnière permet toutes les opérations par proximité, en utilisant la RFID (Mifare). Grâce à notre logiciel de gestion, les configurations d'accès peuvent être facilement personnalisées de manière simple et intuitive. En outre, la série iHTL iOA offre la possibilité de fonctionner de manière autonome, en utilisant une carte de gestion.

Características do Produto

Product Characteristics | Características del Producto | Caractéristiques du Produit

SSS Aço Inoxidável
Stainless Steel
Acero Inoxidable
Acier Inoxydable

RFID Abertura RFID
RFID Opening
Apertura RFID
Ouverture RFID

Key Abertura por Chave de Emergência
Opening by Emergency Key
Apertura por Llave de Emergencia
Ouverture par Clé d'Urgence

4x AAA Pilhas AAA
AAA Batteries
Pilas AAA
Piles AAA

CE Conformidade Europeia
Conformance European
Conformidad Europea
Conformité Européenne

IP54 Grau de Proteção IP54
Degree of IP54 Protection
Grado de Protección IP54
Degré de Protection IP54

Compatível com o Seguinte Software

Compatible with the Following Software | Compatible con el Siguiete Software | Compatible avec les Logiciels Suivants

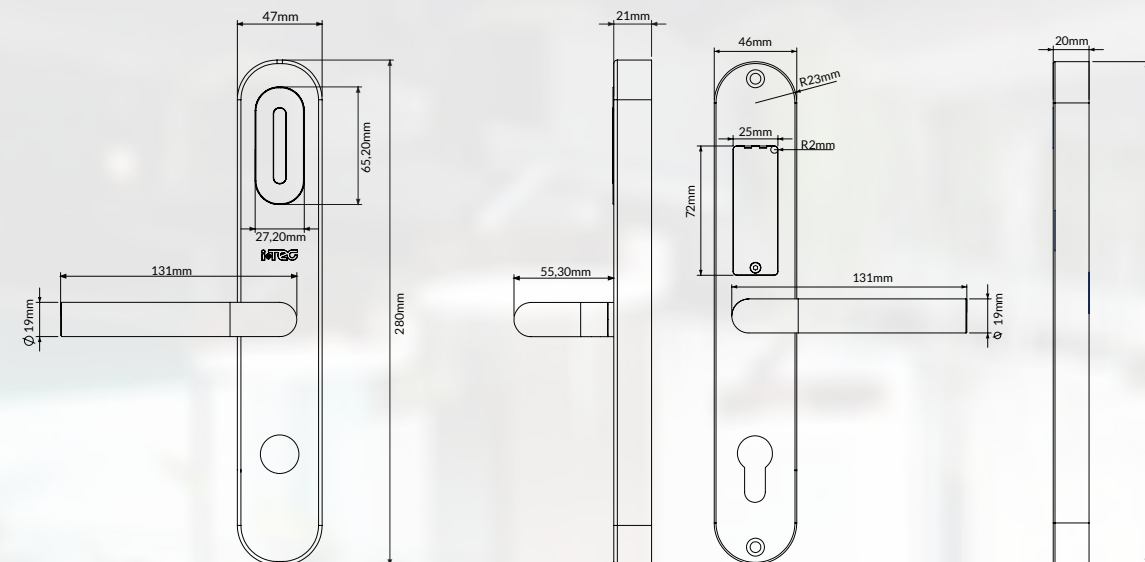




iHTL iOA

Ficha Técnica

Datasheet | Hoja Técnica | Fiche Technique



PT

Material	Aço Inoxidável
Certificação	CE, UKCA
Método de Abertura	Cartão, Chave Mecânica, WiFi, Bluetooth, APP.
Tempo de Identificação	<1.0S
Comunicação	Bluetooth 4.1, Mifare (13,56MHz)
Cilindro	Cilindro Europeu
Compatibilidade com Fechaduras	Standard Europeu de 70-92mm
Abertura de Emergência	Chave Mecânica
Potência	DC 6v (AAA*4)
Máx. Potência	6V-MAX
Vida Útil da Bateria	~12 meses, suporta ~ 5,000 operações de abertura & fecho
Leds	Verde, Vermelho
Alarme de Bateria Fraca	3 bips, na APP
Consumo	<300mA
Consumo Estático	12µA
Tempo Aberto	7 s
Número de Aberturas	~5,000 Aberturas (1Ano)
Software	iTEC Hybrid, iTEC onAccess (Web), iTEC onAccess Pro (Web), iTEC onHospitality (Web)
APP's	iTEC onAccess
Compatibilidade	iOS 8/Android 5 ou superior
IP	IP54
Peso	2,70 Kg
Resistencia à Humidade	30%-95%
Temp. de Funcionamento	-20°C~+ 65°C
Nº de Cartões	200
Níveis de Usuários	Sim
Espessura de Porta	35mm ~110mm

EN

Material	Stainless Steel
Certification	CE, UKCA
Opening Method	Card, Mechanical Key, WiFi, Bluetooth, APP
Identification Time	<1.0S
Communication	Bluetooth 4.1, Mifare (13,56MHz)
Cylinder	European Cylinder
Compatibility with Locks	European Standard from 70-92mm
Emergency Opening	Mechanical Key
Voltage	DC 6v (AAA*4)
Max. Power	6V-MAX
Battery Life	~ 12 months, supports ~ 5,000 opening & closing operations
Leds	Green, Red
Low Battery Alarm	3 bips, in APP
Consumption	<300mA
Static Consumption	12µA
Time Open	7 s
Number of Openings	~5,000 Openings (1Year)
Software	iTEC Hybrid, iTEC onAccess (Web), iTEC onAccess Pro (Web), iTEC onHospitality (Web)
APP's	iTEC onAccess
Compatibility	iOS 8/Android 5 or above
IP	IP54
Weight	2,70 Kg
Humidity Resistance	30%-95%
Temp. of Operation	-20°C~+ 65°C
Nº of Cards	200
User Levels	Yes
Door Thickness	35mm ~110mm

ES

Material	Acero Inoxidable
Certificación	CE, UKCA
Método de Apertura	Tarjeta, Llave Mecánica, WiFi, Bluetooth, APP
Tiempo de Identificación	<1.0S
Comunicación	Bluetooth 4.1, Mifare (13,56MHz)
Bombillo	Bombillo Europeo
Tipo de Cerraduras	Estándar Europeo de 70- 92mm
Apertura de Emergencia	Llave mecánica
Poder	CC 6 V (AAA * 4)
Energia Máxima	6V-MAX
Duración de la Batería	~ 12 meses, admite ~ 5,000 operaciones de apertura y cierre
Leds	Verde Rojo
Alarma de Bateria Baja	3 picos, en APP
Consumo	<300 mA
Consumo Estático	12µA
Tiempo Abierto	7 s
Numero de Aperturas	~ 5,000 aperturas (1 año)
Software	iTEC Hybrid, iTEC onAccess (Web), iTEC onAccess Pro (Web), iTEC onHospitality (Web)
APP's	iTEC onAccess
Compatibilidad	iOS 8/Android 5 o superior
IP	IP54
Peso	2,70 Kg
Reistencia a la Humedad	30% -95%
Temp. de Trabajo	-20°C ~ + 65°C
Nº de Tarjetas	200
Niveles de Usuario	Sí
Espesor de la Puerta	35 mm~110 mm

FR

Matériel	Acier Inoxydable
Certification	CE, UKCA
Méthode d'Ouverture	Carte, Touche Mécanique, WiFi, Bluetooth, APP
Temps d'identification	<1.0 S
Communication	Bluetooth 4,1, Mifare (13,56MHz)
Cylindre	Cylindre Européen
Compatibilité de Serrures	Standard Européen de 70- 92 mm
Ouverture d'Urgence	Touche Mécanique
Puissance	DC 6 v (AAA * 4)
Puissance Max.	6V-MAX
Vie de la Batterie	~ 12 mois, prend en charge environ 5000 opérations d'ouverture et de fermeture
Leds	Vert, Rouge
Alarme de Batterie Faible	3 bips, dans l'APP (opc)
Consommation	<300 mA
Consommation Statique	12µA
Temps Ouvert	7 s
Nombre d'Ouvertures	~ 5000 ouvertures (1 an)
Logiciel	iTEC Hybrid, iTEC onAccess (Web), iTEC onAccess Pro (Web), iTEC onHospitality (Web)
APP's	iTEC onAccess
Compatibilité	iOS 8/Android 5 ou plus
IP	IP54
Poids	2,70 Kg
Résistance à l'Humidité	30% -95%
Temps, Fonctionnement	-20 ° C à + 65 ° C
Nº de Cartes	200
Niveaux d'Utilisateur	Oui
Épaisseur de la porte	35 mm~110 mm



iHTL CUL



PT

Reconhecida pela sua fiabilidade, robustez e tecnologia avançada, esta solução destaca-se ao permitir a abertura através de dispositivos de proximidade RFID (Mifare). Totalmente livre de fios e caracterizada por um consumo de energia reduzido, esta solução oferece uma abordagem eficiente e moderna ao controlo de acessos.

Adicionalmente, a configuração de todos os acessos é facilmente realizada através do nosso software, proporcionando aos utilizadores uma gestão conveniente e personalizada dos seus sistemas de segurança. Esta combinação de características faz desta solução uma escolha promeminente para ambientes que requerem um controlo de acessos seguro e eficaz.

ES

Conocida por su fiabilidad, robustez y tecnología avanzada, esta solución destaca por permitir la apertura mediante dispositivos de proximidad RFID (Mifare). Completamente libre de cables y caracterizada por un bajo consumo energético, esta solución ofrece un enfoque eficaz y moderno del control de accesos.

Además, todos los accesos pueden configurarse fácilmente mediante nuestro software, lo que ofrece a los usuarios una gestión cómoda y personalizada de sus sistemas de seguridad. Esta combinación de características hace de esta solución una opción excepcional para entornos que requieren un control de accesos seguro y eficaz.

EN

Renowned for its reliability, robustness and advanced technology, this solution stands out by enabling opening via RFID proximity devices (Mifare). Completely free of wires and characterised by low energy consumption, this solution offers an efficient and modern approach to access control.

In addition, all accesses can be easily configured using our software, giving users convenient and personalised management of their security systems. This combination of features makes this solution an outstanding choice for environments that require secure and effective access control.

FR

Reconnue pour sa fiabilité, sa robustesse et sa technologie avancée, cette solution se distingue en permettant l'ouverture via des dispositifs de proximité RFID (Mifare). Entièrement dépourvue de fils et caractérisée par une faible consommation d'énergie, cette solution offre une approche efficace et moderne du contrôle d'accès.

En outre, tous les accès peuvent être facilement configurés à l'aide de notre logiciel, ce qui permet aux utilisateurs de gérer leurs systèmes de sécurité de manière pratique et personnalisée. Cette combinaison de caractéristiques fait de cette solution un choix exceptionnel pour les environnements qui exigent un contrôle d'accès sûr et efficace.

Características do Produto

Product Characteristics | Características del Producto | Caractéristiques du Produit



Aço Inoxidável
Stainless Steel
Acero Inoxidable
Acier Inoxydable



Abertura RFID
RFID Opening
Apertura RFID
Ouverture RFID



Abertura por Chave de Emergência
Opening by Emergency Key
Apertura por Llave de Emergencia
Ouverture par Clé d'Urgence



Pilhas AAA
AAA Batteries
Pilas AAA
Piles AAA



Grau de Proteção IP54
Degree of IP54 Protection
Grado de Protección IP54
Degré de Protection IP54



Certificação Underwriters Laboratories
Underwriters Laboratories Certification
Certificación de Underwrites Laboratories
Certification Underwrites Laboratories



Funciona em modo Standalone
Works in Standalone Mode
Funciona en modo Standalone
Fonctionne en mode Autonome



Compatível com Fechadura ANSI
Compatible with ANSI Lock
Compatible con Cerraduras ANSI
Compatible avec les Serrures ANSI

Compatível com o Seguinte Software

Compatible with the Following Software | Compatible con el Siguiente Software | Compatible avec les Logiciels Suivants





iHTL cUL

Ficha Técnica

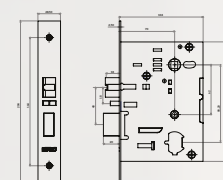
Datasheet | Hoja Técnica | Fiche Technique

PT

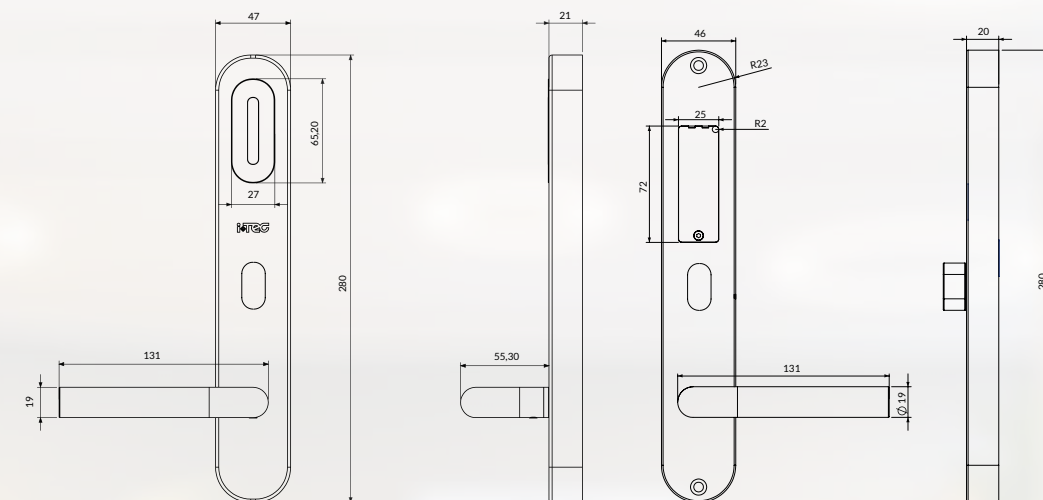
Material	Aço Inoxidável
Certificação	UL & cUL
Método de Abertura	Cartão, Chave Mecânica, WiFi (opc), Bluetooth (opc), APP (opc)
Tempo de Identificação Comunicação	<1.0S
Cilindro	Meio Cilindro Redondo ANSI
Compatibilidade com Fechaduras	Fechadura ANSI
Abertura de Emergência	Chave Mecânica
Potência	DC 6v (AAA*4)
Máx. Potência	6V-MAX
Vida Útil da Bateria	~12 meses; suporte ~5,000 operações de abertura e fecho
Leds	Verde e Vermelho
Alarme de Bateria Fraca	3 Bips, na APP (opc)
Consumo	<300mA
Consumo Estático	12µA
Tempo Aberto	7s
Número de Aberturas Software	~5000 Aberturas (1Ano) iTEC Hybrid, iTEC onAccess (Web), iTEC onAccess Pro (Web), iTEC onHospitality (Web)
APP's	iTEC onAccess
Compatibilidade Standalone	iOS 8/Android 5 ou superior
IP	IP54
Peso	2,70 Kg
Resistencia à Humidade	30%-95%
Temp. de Funcionamento	-20°C~+65°C
Nº de Cartões	200
Níveis de Usuários	Sim
Espessura de Porta	38mm~110mm

EN

Material	Stainless Steel
Certification	UL & cUL
Opening Method	Card, Mechanical Key, WiFi (opt), Bluetooth (opt), APP (opt)
Identification Time Communication	<1.0S
Cylinder	ANSI Half Round Cylinder
Compatibilidade with Locks	ANSI Lock
Emergency Opening	Mechanical Key
Voltage	DC 6v (AAA*4)
Max. Power	6V-MAX
Battery Life	~12 months; supports ~ 5,000 Opening & Closing Operations
Leds	Green and Red
Low Battery Alarm	3 bips, in APP (opt)
Consumption	<300mA
Static Consumption	12µA
Time Open	7s
Number of Openings Software	~5000 Openings (1Year) iTEC Hybrid, iTEC onAccess (Web), iTEC onAccess Pro (Web), iTEC onHospitality (Web)
APP's	iTEC onAccess
Compatibilidade Standalone	iOS 8/Android 5 or above
IP	IP54
Weight	2,70 Kg
Humidity Resistance	30%-95%
Temp. of Operation	-20°C~+65°C
Nº of Cards	200
User Levels	Yes
Door Thickness	38mm~110mm



Compatible with ANSI Lock



ES

Material	Acero Inoxidable
Certificación	UL & cUL
Método de Apertura	Tarjeta, Llave Mecánica, WiFi (opc), Bluetooth (opc), APP (opc)
Tiempo de Identificación Comunicación	<1.0S
Bombillo	Bombillo SemiCircular ANSI
Tipo de Cerraduras	Cerradura ANSI
Apertura de Emergencia	Llave mecánica
Poder	DC 6v (AAA * 4)
Energia Máxima	6V-MAX
Duración de la Bateria	~ 12 meses; admite ~5,000 operaciones de apertura y cierre
Leds	Verde y Rojo
Alarma de Bateria Baja	3 BIP, en APP (opc)
Consumo	<300mA
Consumo Estático	12µA
Tiempo Abierto	7s
Numero de Aperturas Software	~ 5000 aperturas (1 año) iTEC Hybrid, iTEC onAccess (Web), iTEC onAccess Pro (Web), iTEC onHospitality (Web)
APP's	iTEC onAccess
Compatibilidad Standalone	iOS 8/Android 5 o superior
IP	IP54
Peso	2,70 kg
Reistencia a la Humedad	30%-95%
Temp. de Trabajo	-20°C ~ + 65°C
Nº de Tarjetas	200
Niveles de Usuario	Sí
Espesor de la Puerta	38mm~110mm

FR

Matériel	Acier Inoxydable
Certification	UL & cUL
Méthode d'Ouverture	Carte, Touche Mécanique, WiFi (opt), Bluetooth (opt), App (opt)
Temps d'identification Communication	<1.0S
Cylindre	Cylindre Demi-Rond ANSI
Compatibilité de Serrures	Serrure ANSI
Ouverture d'Urgence	Touche Mécanique
Puissance	DC 6v (AAA * 4)
Puissance Max.	6V-MAX
Vie de la Batterie	~ 12 mois, prend en charge environ 5000 opérations d'ouverture et de fermeture
Leds	Vert, Rouge
Alarme de Batterie Faible	3 Bips, dans l'APP (opt)
Consommation	<300mA
Consommation Statique	12µA
Temps Ouvert	7s
Nombre d'Ouvertures Logiciel	~ 5000 ouvertures (1 an) iTEC Hybrid, iTEC onAccess (Web), iTEC onAccess Pro (Web), iTEC onHospitality (Web)
APP's	iTEC onAccess
Compatibilité Autonome	iOS 8/Android 5 ou plus
IP	IP54
Poids	2,70 kg
Résistance à l'Humidité	30%-95%
Temps, Fonctionnement	-20°C ~ + 65°C
Nº de Cartes	200
Niveaux d'Utilisateur	Oui
Épaisseur de la porte	38mm~110mm



iHTL L cUL



PT

Destacando-se pela sua configuração ampla e resistente, esta solução apresenta semelhanças com a anterior, permitindo a abertura através de dispositivos de proximidade RFID (Mifare). Totalmente isenta de fios e caracterizada por um consumo de energia reduzido, esta solução oferece uma abordagem eficiente e moderna ao controlo de acessos.

Além disso, a configuração de todos os acessos é facilmente realizada através do nosso software, proporcionando aos utilizadores uma gestão conveniente e personalizada dos seus sistemas de segurança. Esta solução notável é ideal para ambientes que exigem uma configuração abrangente e robusta no controlo de acessos.

ES

Esta solución, que destaca por su configuración amplia y robusta, es similar a su predecesora y permite la apertura mediante dispositivos de proximidad RFID (Mifare). Completamente inalámbrica y caracterizada por un bajo consumo de energía, esta solución ofrece un enfoque eficaz y moderno del control de accesos.

Además, todos los accesos se configuran fácilmente con nuestro software, lo que permite a los usuarios una gestión cómoda y personalizada de sus sistemas de seguridad. Esta extraordinaria solución es ideal para entornos que requieren una configuración de control de accesos completa y robusta.

EN

Notable for its wide and sturdy configuration, this solution is similar to its predecessor, allowing opening via RFID proximity devices (Mifare). Completely wire-free and characterised by low energy consumption, this solution offers an efficient and modern approach to access control.

What's more, all accesses are easily configured using our software, giving users convenient and personalised management of their security systems. This remarkable solution is ideal for environments that require a comprehensive and robust access control configuration.

FR

Remarquable par sa configuration large et robuste, cette solution est similaire à son prédécesseur, permettant l'ouverture via des dispositifs de proximité RFID (Mifare). Entièrement sans fil et caractérisée par une faible consommation d'énergie, cette solution offre une approche efficace et moderne du contrôle d'accès.

De plus, tous les accès sont facilement configurables à l'aide de notre logiciel, ce qui permet aux utilisateurs de gérer leurs systèmes de sécurité de manière pratique et personnalisée. Cette solution remarquable est idéale pour les environnements qui nécessitent une configuration de contrôle d'accès complète et robuste.

Características do Produto

Product Characteristics | Características del Producto | Caractéristiques du Produit

- SSS** Aço Inoxidável
Stainless Steel
Acero Inoxidable
Acier Inoxydable
- 4x AAA** Pilhas AAA
AAA Batteries
Pilas AAA
Piles AAA
- Funciona em modo Standalone
Works in Standalone Mode
Funciona en modo Standalone
Fonctionne en mode Autonome
- RFID** Abertura RFID
RFID Opening
Apertura RFID
Ouverture RFID
- IP54** Grau de Proteção IP54
Degree of IP54 Protection
Grado de Protección IP54
Degré de Protection IP54
- Compatível com Fechadura ANSI
Compatible with ANSI Lock
Compatible con Cerraduras ANSI
Compatible avec les Serrures ANSI
- Abertura por Chave de Emergência
Opening by Emergency Key
Apertura por Llave de Emergencia
Ouverture par Clé d'Urgence
- UL LISTED** Certificação Underwriters Laboratories
Underwriters Laboratories Certification
Certificación de Underwrites Laboratories
Certification Underwrites Laboratories

Compatível com o Seguinte Software

Compatible with the Following Software | Compatible con el Siguiente Software | Compatible avec les Logiciels Suivants

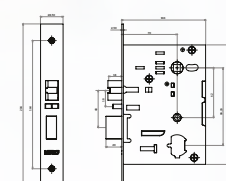




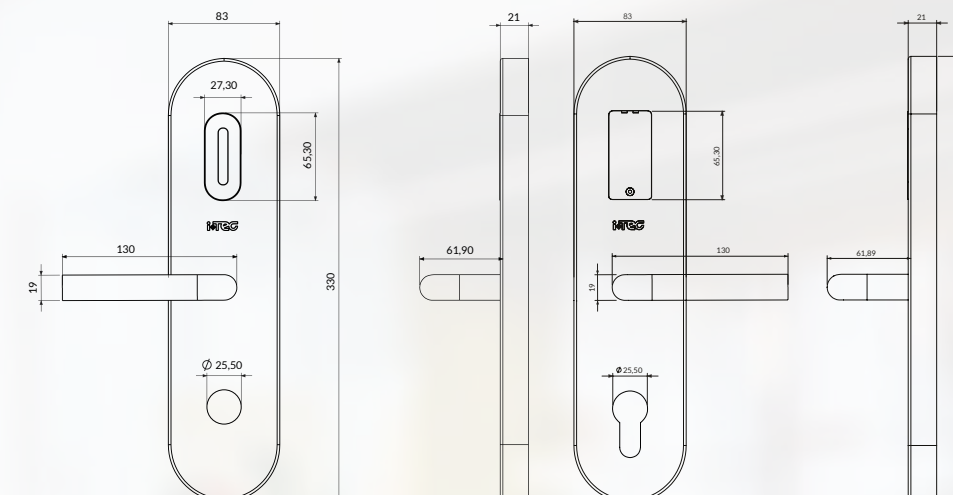
iHTL L cUL

Ficha Técnica

Datasheet | Hoja Técnica | Fiche Technique



Compatible with ANSI Lock



PT

Material	Aço Inoxidável
Certificação	UL & cUL
Método de Abertura	Cartão, Chave Mecânica, WiFi (opc), Bluetooth (opc), APP (opc)
Tempo de Identificação Comunicação	<1.0S
Cilindro	Bluetooth 4.1 (opc), Mifare (13,56MHz)
Compatibilidade com Fechaduras	Meio Cilindro Redondo ANSI
Abertura de Emergência	Fechadura ANSI
Potência	Chave Mecânica
Máx. Potência	DC 6v (AAA*4)
Vida Útil da Bateria	6V-MAX
	~12 meses; suporte ~5,000 operações de abertura e fecho Verde e Vermelho
Leds	3 Bips, na APP (opc)
Alarma de Bateria Fraca	<300mA
Consumo	12µA
Consumo Estático	7s
Tempo Aberto	~5000 Aberturas (1Ano)
Número de Aberturas Software	iTEC Hybrid, iTEC onAccess (Web), iTEC onAccess Pro (Web), iTEC onHospitality (Web)
APP's	iTEC onAccess
Compatibilidade Standalone	iOS 8/Android 5 ou superior
IP	Sim
Peso	IP54
Resistencia à Humidade	2,70 Kg
Temp. de Funcionamento	30%-95%
Nº de Cartões	-20°C~+65°C
Níveis de Usuários	200
Espessura de Porta	Sim
	38mm~110mm

EN

Material	Stainless Steel
Certification	UL & cUL
Opening Method	Card, Mechanical Key, WiFi (opt), Bluetooth (opt), APP (opt)
Identification Time Communication	<1.0S
Cylinder	Bluetooth 4.1 (opt), Mifare (13,56MHz)
Compatibility with Locks	ANSI Half Round Cylinder
Emergency Opening	ANSI Lock
Voltage	Mechanical Key
Max. Power	DC 6v (AAA*4)
Battery Life	6V-MAX
	~12 months; supports ~ 5,000 Opening & Closing Operations
Leds	Green and Red
Low Battery Alarm	3 bips, in APP (opt)
Consumption	<300mA
Static Consumption	12µA
Time Open	7s
Number of Openings Software	~5000 Openings (1Year)
	iTEC Hybrid, iTEC onAccess (Web), iTEC onAccess Pro (Web), iTEC onHospitality (Web)
APP's	iTEC onAccess
Compatibility Standalone	iOS 8/Android 5 or above
IP	Yes
Weight	IP54
Humidity Resistance	2,70 Kg
Temp. of Operation	30%-95%
Nº of Cards	-20°C~+65°C
User Levels	200
Door Thickness	Yes
	38mm~110mm

ES

Material	Acero Inoxidable
Certificación	UC & cUL
Método de Apertura	Tarjeta, Llave Mecánica, WiFi (opc), Bluetooth (opc), APP (opc)
Tiempo de Identificación Comunicación	<1.0S
Bombillo	Bluetooth 4.1 (opc), Mifare (13,56MHz)
Tipo de Cerraduras	Bombillo SemiCircular ANSI
Apertura de Emergencia	Cerradura ANSI
Poder	Llave mecánica
Energía Máxima	DC 6v (AAA * 4)
Duración de la Bateria	6V-MAX
	~ 12 meses; admite ~5,000 operaciones de apertura y cierre
Leds	Verde y Rojo
Alarma de Bateria Baja	3 BIP, en APP (opc)
Consumo	<300mA
Consumo Estático	12µA
Tiempo Abierto	7s
Numero de Aperturas Software	~ 5000 aperturas (1 año)
	iTEC Hybrid, iTEC onAccess (Web), iTEC onAccess Pro (Web), iTEC onHospitality (Web)
APP's	iTEC onAccess
Compatibilidad Standalone	iOS 8/Android 5 o superior
IP	Si
Peso	IP54
Reistencia a la Humedad	2,70 kg
Temp. de Trabajo	30%-95%
Nº de Tarjetas	-20°C ~ + 65°C
Niveles de Usuario	200
Espesor de la Puerta	Si
	38mm~110mm

FR

Matériel	Acier Inoxydable
Certification	UL & cUL
Méthode d'Ouverture	Carte, Touche Mécanique, WiFi (opt), Bluetooth (opt), App (opt)
Temps d'identification Communication	<1.0S
Cylindre	Bluetooth 4.1 (opt), Mifare (13,56MHz)
Compatibilité de Serrures	Cylindre Demi-Rond ANSI
Ouverture d'Urgence	Serrure ANSI
Puissance	Touche Mécanique
Puissance Max.	DC 6v (AAA * 4)
Vie de la Batterie	6V-MAX
	~ 12 mois, prend en charge environ 5000 opérations d'ouverture et de fermeture
Leds	Vert, Rouge
Alarme de Batterie Faible	3 Bips, dans l'APP (opt)
Consommation	<300mA
Consommation Statique	12µA
Temps Ouvert	7s
Nombre d'Ouvertures Logiciel	~ 5000 ouvertures (1 an)
	iTEC Hybrid, iTEC onAccess (Web), iTEC onAccess Pro (Web), iTEC onHospitality (Web)
APP's	iTEC onAccess
Compatibilité Autonome	iOS 8/Android 5 ou plus
IP	Oui
Poids	IP54
Résistance à l'Humidité	2,70 kg
Temps, Fonctionnement	30%-95%
Nº de Cartes	-20°C ~ + 65°C
Niveaux d'Utilisateur	200
Épaisseur de la porte	Oui
	38mm~110mm



Cilindros Eletrónicos

Electronic Cylinders

Cilindros Electrónicos

Cylindres Électroniques

03.



Índice do Capítulo

Chapter Index | Índice de Capítulos | Index des Chapitres

iCylinder 08	_____	98-101
iCylinder 09	_____	102-105
iCylinder MT	_____	106-109
iCylinder iMT-BM	_____	110-113



iCylinder 08



PT

Apresentamos o iCylinder 08, um cilindro eletrônico sem fios e de fácil instalação, dispensando perfurações ou trabalho de carpintaria. Este sistema inovador permite o desbloqueio a partir de dispositivos móveis, cartões RFID ou através de chave mecânicas, proporcionando versatilidade e conveniência. Ideal para propriedades AIRBNB e casas de férias, o iCylinder 08 é uma solução completa com gateway e aplicação móvel, facilitando a gestão remota das chaves e a sua distribuição para qualquer parte do mundo.

Adaptável a soluções de alta segurança e controlo, o iCylinder 08 oferece opções de gestão através de cartões RFID, Bluetooth, Smartphone e senhas. Além disso, as suas dimensões podem ser ajustadas de 32,5mm a 65mm, proporcionando flexibilidade na sua aplicação. O iCylinder 08 é uma escolha inteligente para quem busca praticidade, segurança e inovação em sistemas de controlo de acesso.

ES

Presentamos el iCylinder 08, un cilindro electrónico inalámbrico fácil de instalar, que elimina la necesidad de taladrar o realizar trabajos de carpintería. Este innovador sistema puede desbloquearse mediante dispositivos móviles, tarjetas RFID o una llave mecánica, proporcionando versatilidad y comodidad. Ideal para propiedades AIRBNB y casas de vacaciones, iCylinder 08 es una solución completa con una pasarela y una aplicación móvil, que facilita la gestión remota de llaves y su distribución a cualquier parte del mundo.

Adaptable a soluciones de alta seguridad y control, iCylinder 08 ofrece opciones de gestión mediante tarjetas RFID, Bluetooth, Smartphone y contraseñas. Además, sus dimensiones pueden ajustarse de 32,5 mm a 65 mm, lo que proporciona flexibilidad en su aplicación. iCylinder 08 es una elección inteligente para quienes buscan practicidad, seguridad e innovación en los sistemas de control de acceso.

EN

Introducing the iCylinder 08, a wireless electronic cylinder that is easy to install, eliminating the need for drilling or carpentry work. This innovative system can be unlocked using mobile devices, RFID cards or a mechanical key, providing versatility and convenience. Ideal for AIRBNB properties and holiday homes, iCylinder 08 is a complete solution with a gateway and mobile application, making it easy to manage keys remotely and distribute them anywhere in the world.

Adaptable to high security and control solutions, iCylinder 08 offers management options via RFID cards, Bluetooth, Smartphone and passwords. In addition, its dimensions can be adjusted from 32.5mm to 65mm, providing flexibility in its application. iCylinder 08 is a smart choice for those looking for practicality, security and innovation in access control systems.

FR

Voici le iCylinder 08, un cylindre électronique sans fil facile à installer, qui ne nécessite ni perçage ni travaux de menuiserie. Ce système innovant peut être déverrouillé à l'aide d'appareils mobiles, de cartes RFID ou d'une clé mécanique, offrant ainsi polyvalence et commodité. Idéal pour les propriétés AIRBNB et les maisons de vacances, iCylinder 08 est une solution complète avec une passerelle et une application mobile, facilitant la gestion des clés à distance et leur distribution partout dans le monde.

Adaptable aux solutions de haute sécurité et de contrôle, iCylinder 08 offre des options de gestion par cartes RFID, Bluetooth, Smartphone et mots de passe. En outre, ses dimensions peuvent être ajustées de 32,5 mm à 65 mm, ce qui lui confère une grande souplesse d'utilisation. iCylinder 08 est un choix judicieux pour ceux qui recherchent la praticité, la sécurité et l'innovation dans les systèmes de contrôle d'accès.

Características do Produto

Product Characteristics | Características del Producto | Caractéristiques du Produit

- | | | |
|---|---|--|
| Liga de Alumínio
Aluminum Alloy
Aleación de Aluminio
Alliage d'Aluminium | Abertura RFID
RFID Opening
Apertura RFID
Ouverture RFID | Abertura por Bluetooth
Opening by Bluetooth
Apertura por Bluetooth
Ouverture par Bluetooth |
| Pilhas CR2
CR2 Batteries
Pilas CR2
Piles CR2 | Conformidade Europeia
Conformance European
Conformidad Europea
Conformité Européenne | Grau de Proteção IP54
Degree of IP54 Protection
Grado de Protección IP54
Degré de Protection IP54 |
| Cilindro Europeu
European Cylinder
Cilindro Europeo
Cylindre Européen | Comunicação Wifi
Wifi Communication
Comunicación Wifi
Communication Wifi | Interação Remota
Remote Interaction
Interacción Remota
Interaction à Distance |

Compatível com o Seguinte Software

Compatible with the Following Software | Compatible con el Siguiete Software | Compatible avec les Logiciels Suivants

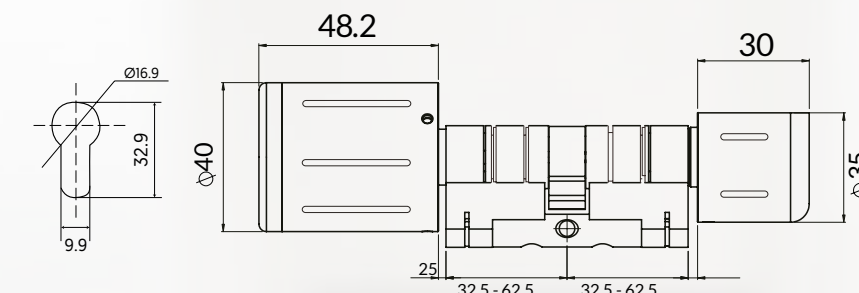




iCylinder 08

Ficha Técnica

Datasheet | Hoja Técnica | Fiche Technique



PT

Material	Liga Metálica e ABS
Certificação	CE
Método de Abertura	Cartão, WiFi, Bluetooth, APP, Código (iKeypad 03)
Tempo de Identificação	<1.0S
Comunicação	Bluetooth 4.1, Mifare (13,56MHz)
Cilindro	Cilindro europeu
Compatibilidade com Fechaduras	Standard europeu
Potência	DC 6v (CR123A*2)
Máx. Potência	6V-MAX
Vida Útil da Bateria	~12 meses, suporta ~ 5,000 operações de abertura & fecho
Leds	Branco, vermelho e azul
Alarme de Bateria Fraca	Na APP e alarme por voz
Consumo	<150mA
Consumo Estático	15µA
Tempo Aberto	5s; 10s; 15s; 30s; 60s; personalizado
Número de Aberturas Software	~5,000 Aberturas (1Ano)
APP's	iTEC Hybrid, iTEC onAccess (Web), iTEC onAccess Pro (Web), iTEC onHospitality (Web)
Compatibilidade	iTEC onAccess
IP	iOS 8/Android 5 ou superior
Peso	IP54
Resistencia à Humidade	1,20 Kg
Temp. de Funcionamento	30%-95%
Nº de Códigos	-20°C~+ 55°C
Nº de Cód auto-definidos	Ilimitado
Níveis de Usuários	150
Código de Gestão	Sim
Espessura de Porta	Sim
	35mm ~110mm

EN

Material	Metal Alloy and ABS
Certification	CE
Opening Method	Card, WiFi, Bluetooth, APP, Code (iKeypad 03)
Identification Time	<1.0S
Communication	Bluetooth 4.1, Mifare (13,56MHz)
Cylinder	European cylinder
Compatibility with Locks	Standard european
Voltage	DC 6v (CR123A*2)
Max. Power	6V-MAX
Battery Life	~ 12 months, supports ~ 5,000 opening & closing operations
Leds	White, red and blue
Low Battery Alarm	In APP and voice alarm
Consumption	<150mA
Static Consumption	15µA
Time Open	5s; 10s; 15s; 30s; 60s; custom
Number of Openings	~5,000 Openings (1Year)
Software	iTEC Hybrid, iTEC onAccess (Web), iTEC onAccess Pro (Web), iTEC onHospitality (Web)
APP's	iTEC onAccess
Compatibility	iOS 8/Android 5 or above
IP	IP54
Weight	1,20 Kg
Humidity Resistance	30%-95%
Temp. of Operation	-20°C~+ 55°C
Nº of Codes	Unlimited
Nº of Autodefined Codes	150
User Levels	Yes
Management Code	Yes
Door Thickness	35mm ~110mm

ES

Material	Aleación Metálica y ABS
Certificación	CE
Método de Apertura	Tarjeta, WiFi, Bluetooth, APP, Código (iKeypad 03)
Tiempo de Identificación	<1.0S
Comunicación	Bluetooth 4.1, Mifare (13,56MHz)
Bombillo	Bombillo europea
Tipo de Cerraduras	Estándar europea
Poder	DC 6V (CR123A*2)
Energía Máxima	6V-MAX
Duración de la Batería	~ 12 meses, admite ~ 5,000 operaciones de apertura y cierre
Leds	Blanco, rojo y azul
Alarma de Bateria Baja	En APP y alarma de voz
Consumo	<150 mA
Consumo Estático	15µA
Tiempo Abierto	5s; 10s; 15s; 30s; 60s; personalizado
Numero de Aperturas Software	~ 5,000 aperturas (1 año)
APP's	iTEC Hybrid, iTEC onAccess (Web), iTEC onAccess Pro (Web), iTEC onHospitality (Web)
Compatibilidad	iTEC onAccess
IP	iOS 8/Android 5 o superior
Peso	IP54
Reistencia a la Humedad	1,20 Kg
Temp. de Trabajo	30% -95%
Nº de Códigos	-20°C ~ + 55°C
Nº de Cód auto-definidos	Ilimitado
Niveles de Usuario	150
Código de Gestión	Si
Espesor de la Puerta	Si
	35mm~110mm

FR

Matériel	Alliage Métallique et ABS
Certification	CE
Méthode d'Ouverture	Carte, WiFi, Bluetooth, APP, Code (iKeypad 03)
Temps d'identification	<1.0 S
Communication	Bluetooth 4,1, Mifare (13,56MHz)
Cylindre	Cylindre européen
Compatibilité de Serrures	Norme européen
Puissance	DC 6v (CR123A*2)
Puissance Max.	6V-MAX
Vie de la Batterie	~ 12 mois, prend en charge environ 5000 opérations d'ouverture et de fermeture
Leds	Blanc, rouge et bleu
Alarme de Batterie Faible	Dans l'APP et alarme vocale
Consommation	<150 mA
Consommation Statique	15µA
Temps Ouvert	5s; 10s; 15s; 30s; 60s; personnalisé
Nombre d'Ouvertures	~ 5000 ouvertures (1 an)
Logiciel	iTEC Hybrid, iTEC onAccess (Web), iTEC onAccess Pro (Web), iTEC onHospitality (Web)
APP's	iTEC onAccess
Compatibilité	iOS 8/Android 5 ou plus
IP	IP54
Poids	1,20 Kg
Résistance à l'Humidité	30% -95%
Temps, Fonctionnement	-20 ° C~+ 55 ° C
Nº de Codes	Illimité
Nº de Codes Auto-définis	150
Niveaux d'Utilisateur	Oui
Code de Gestion	Oui
Épaisseur de la porte	35mm~110mm



iCylinder 09



PT

O iCylinder 09 é um sistema eletrónico que apresenta uma solução avançada de controlo de acesso projetada para portas com fechaduras de cilindro europeu padrão.

Este cilindro proporciona uma gestão conveniente por meio de uma APP, permitindo-lhe controlar o acesso de forma fácil e segura.

EN

iCylinder 09 is an electronic system featuring an advanced access control solution designed for doors with the standard European cylinder locks.

This cylinder provides convenient management through an APP, allowing you to control access easily and securely.

ES

iCylinder 09 es un sistema electrónico que ofrece una solución avanzada de control de acceso diseñada para puertas con cerraduras de cilindro europeas estándar.

Este cilindro ofrece una cómoda gestión a través de una APP, lo que le permite controlar el acceso de forma fácil y segura.




FR

iCylinder 09 est un système électronique doté d'une solution de contrôle d'accès avancée conçue pour les portes équipées de serrures à cylindre européen standard.

Ce cylindre offre une gestion pratique via une APP, vous permettant de contrôler l'accès facilement et en toute sécurité.

Características do Produto

Product Characteristics | Características del Producto | Caractéristiques du Produit

- | | | |
|--|---|---|
|  Liga de Alumínio
Aluminum Alloy
Aleación de Aluminio
Alliage d'Aluminium |  Abertura RFID
RFID Opening
Apertura RFID
Ouverture RFID |  Abertura por Bluetooth
Opening by Bluetooth
Apertura por Bluetooth
Ouverture par Bluetooth |
|  Abertura por Código
Opening by Code
Apertura por Código
Ouverture par Code |  Pilhas CR2
CR2 Batteries
Pilas CR2
Piles CR2 |  Conformidade Europeia
Conformance European
Conformidad Europea
Conformité Européenne |
|  Grau de Proteção IP54
Degree of IP54 Protection
Grado de Protección IP54
Degré de Protection IP54 |  Funciona em modo Standalone
Works in Standalone Mode
Funciona en modo Standalone
Fonctionne en mode Autonome |  Comunicação Wifi
Wifi Communication
Comunicación Wifi
Communication Wifi |
|  Interação Remota
Remote Interaction
Interacción Remota
Interaction à Distance |  Cilindro Europeu
European Cylinder
Cilindro Europeo
Cylindre Européen | |

Compatível com o Seguinte Software

Compatible with the Following Software | Compatible con el Siguiete Software | Compatible avec les Logiciels Suivants

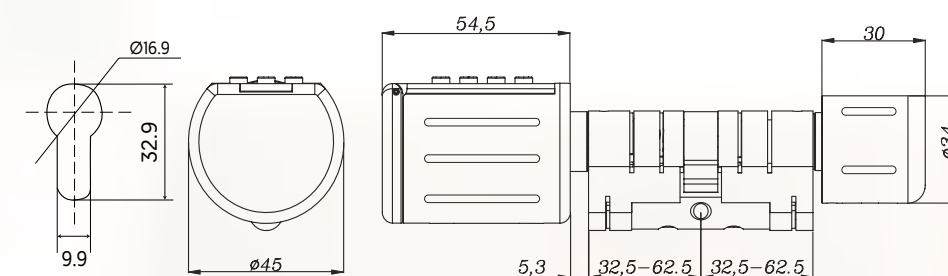




iCylinder 09

Ficha Técnica

Datasheet | Hoja Técnica | Fiche Technique



PT

Material	Liga Metálica; Aço Inoxidável
Método de Abertura	Cartão, WiFi, Bluetooth, APP, Código
Tempo de Identificação	<0.1S
Comunicação	Bluetooth 4.1, Mifare (13,56MHz)
Cilindro	Cilindro Europeu
Abertura de Emergência	Chave Mecânica
Vida Útil da Bateria	Aproximado 12 meses
Leds	Azul
Alarme de Bateria Fraca	Na APP e Alarme por voz
Tempo Aberto	5s; 10s; 15s; 30s; 60s; personalizado
Número de Aberturas	Aprox. 5000 aberturas (1 ano)
Software	iTEC Hybrid
Standalone	Sim
IP	IP65
Peso	0.70 Kg
Resistência à Humidade	30% até 95%
Temp. de Funcionamento	-20°C a +55°C
Níveis de Utilizadores	Sim
Espessura da Porta	30mm a 110mm

EN

Material	Metal Alloy; Stainless Steel
Opening Method	Card, WiFi, Bluetooth, APP, Code <0.1S
Identification Time	Bluetooth 4.1, Mifare (13.56MHz)
Communication	European cylinder
Cylinder	Mechanical key
Emergency Opening	Approximately 12 months
Battery Life	Blue
LEDs	In APP and voice alarm
Low battery alarm	5s; 10s; 15s; 30s; 60s; personalised
Open Time	
Number of Openings	Approx. 5000 openings (1 year)
Software	iTEC Hybrid
Standalone	Yes
IP	IP65
Weight	0.70 Kg
Humidity Resistance	30% to 95%
Operating Temp.	-20°C to +55°C
User Levels	Yes
Door thickness	30mm to 110mm

ES

Material	Aleación de metal; Acero inoxidable
Método de apertura	Tarjeta, WiFi, Bluetooth, APP, Código
Tiempo de identificación	<0.1S
Comunicación	Bluetooth 4.1, Mifare (13,56 MHz)
Cilindro	Cilindro europeo
Apertura de emergencia	Llave mecánica
Duración Bateria	Aproximadamente 12 meses
LEDs	Azul
Alarma de batería baja	En APP y alarma por voz
Tiempo de apertura	5s; 10s; 15s; 30s; 60s; personalised
Número de aperturas	Aprox. 5000 aperturas (1 año)
Software	iTEC Hybrid
Standalone	Sí
IP	IP65
Peso	0,70 Kg
Resistencia a la humedad	30% a 95%
Temp. de funcionamiento	-20°C a +55°C
Niveles de usuario	Sí
Grosor de la puerta	30mm a 110mm

FR

Matériel	Alliage métallique ; acier inoxydable
Méthode d'ouverture	Carte, WiFi, Bluetooth, APP, Code <0.1S
Temps d'identification	Bluetooth 4.1, Mifare (13.56MHz)
Communication	Cylindre européen
Cylindre	Clé mécanique
Ouverture d'urgence	Environ 12 mois
Durée de vie de la batterie	Bleu
LEDs	In APP et alarme vocale
Alarme de batterie faible	5s; 10s; 15s; 30s ;60s; personalised
Temps d'ouverture	Environ 5000 ouvertures (1 an)
Nombre d'ouvertures	iTEC Hybrid
Logiciel	Oui
Autonome	IP65
IP	0,70 kg
Poids	30 % à 95 % -20 °C à +55 °C
Résistance à l'humidité	De -20°C à +55°C
Température de fonctionnement	Oui
Niveaux utilisateur	30mm à 110mm
Epaisseur de la porte	



iCylinder MT



PT

O iCylinder MT destaca-se como um cilindro eletrónico motorizado, sem fios, que proporciona uma gestão de acesso facilitada através do smartphone, por meio da APP ITEC OnAccess.

Este sistema oferece a conveniência de abrir portas sem a necessidade de contacto direto. Com uma variedade de periféricos disponíveis, como sensores de porta, o iKeypad 03, o Gateway, comando remoto e teclado, o iCylinder MT proporciona uma gama de produtos adaptáveis às suas necessidades. Essa combinação de tecnologias confere ao iCylinder MT uma solução completa e versátil para o controlo de acesso, destacando-se pela sua eficiência e conveniência.

ES

El iCylinder MT destaca por ser un cilindro electrónico motorizado e inalámbrico que facilita la gestión del acceso a través del smartphone, mediante la APP ITEC OnAccess.

Este sistema ofrece la comodidad de abrir puertas sin necesidad de contacto directo. Con una gran variedad de periféricos disponibles, como sensores de puerta, el iKeypad 03, Gateway, mando a distancia y teclado, el iCylinder MT ofrece una gama de productos que puede adaptarse a sus necesidades. Esta combinación de tecnologías confiere al iCylinder MT una solución completa y versátil para el control de accesos, que destaca por su eficacia y comodidad.

EN

The iCylinder MT stands out as a wireless, motorised electronic cylinder that provides easy access management via smartphone, using the ITEC OnAccess APP.

This systems offers the convenience of opening doors without the need for direct contact. With a variety of peripherals available, such as door sensors, the iKeypad 03, Gateway, remote control and keypad, the iCylinder MT provides a range of products that can be adapted to your needs. This combination of technologies gives iCylinder MT a complete and versatile solution for access control, standing out for its efficiency and convenience.

FR

L'iCylinder MT se distingue par un cylindre électronique motorisé sans fil qui permet de gérer facilement l'accès par smartphone, grâce à l'APP ITEC OnAccess.

Ce système permet d'ouvrir les portes sans contact direct. Avec une variété de périphériques disponibles, tels que les capteurs de porte, l'iKeypad 03, Gateway, la télécommande et le clavier, l'iCylinder MT offre une gamme de produits qui peut être adaptée à vos besoins. Cette combinaison de technologies fait de l'iCylinder MT une solution complète et polyvalente pour le contrôle d'accès, qui se distingue par son efficacité et sa commodité.

Características do Produto

Product Characteristics | Características del Producto | Caractéristiques du Produit

- AIA** Liga de Alumínio
Aluminum Alloy
Aleación de Aluminio
Alliage d'Aluminium
- CR123A** Pilhas CR123A
CR123A Batteries
Pilas CR123A
Piles CR123A
- IP54** Grau de Proteção IP54
Degree of IP54 Protection
Grado de Protección IP54
Degré de Protection IP54
- CE** Conformidade Europeia
Conformance European
Conformidad Europea
Conformité Européenne
- Abertura por Bluetooth**
Opening by Bluetooth
Apertura por Bluetooth
Ouverture par Bluetooth
- Abertura por Chave de Emergência**
Opening by Emergency Key
Apertura por Llave de Emergencia
Ouverture par Clé d'Urgence
- Automação Motorizada**
Motorized Automation
Automatización Motorizada
Automatisation Motorisée

Compatível com o Seguinte Software

Compatible with the Following Software | Compatible con el Siguiete Software | Compatible avec les Logiciels Suivants

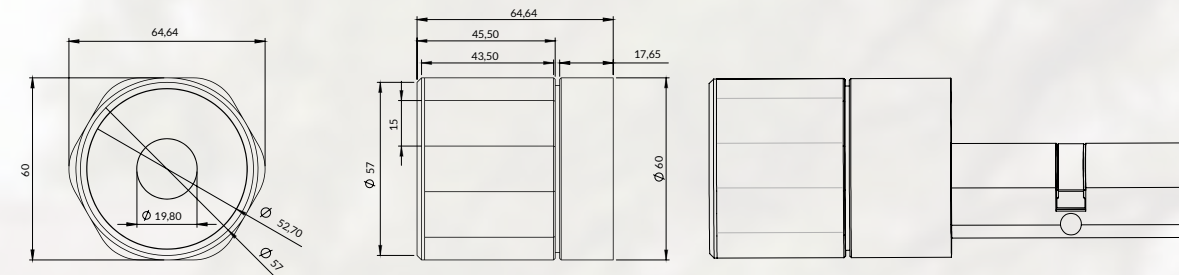




iCylinder MT

Ficha Técnica

Datasheet | Hoja Técnica | Fiche Technique



PT

Material	Liga Metálica e ABS
Método de Abertura	Cartão, WiFi, Bluetooth, APP, Código (iKeypad 03)
Tempo de Identificação	<2.0S
Comunicação	Bluetooth 4.1
Cilindro	Cilindro europeu
Compatibilidade com Fechaduras	Standard europeu
Abertura de Emergência	Chave Mecânica
Potência	DC 9v (CR123A*3)
Máx. Potência	9V-MAX
Vida Útil da Bateria	~6 meses, suporta ~ 2,000 operações de abertura & fecho Na APP e alarme por voz
Alarme de Bateria Fraca	Na APP e alarme por voz
Consumo	<800mA
Consumo Estático	50µA
Tempo Aberto	5s; 10s; 15s; 30s; 60s; personalizado
Número de Aberturas Software	~2,000 Aberturas (6meses) iTEC Hybrid, iTEC onAccess (Web), iTEC onAccessPro (Web), iTEC onHospitality (Web)
APP's	iTEC onAccess
Compatibilidade Standalone	iOS 8/Android 5 ou superior
IP	Sim
Peso	IP54
Resistencia à Humidade	0,60 Kg
Temp. de Funcionamento	30%-95%
Níveis de Usuários	-20°C~+ 55°C
Espessura de Porta	Sim
	35mm ~70mm

EN

Material	Metal Alloy and ABS
Opening Method	Card, WiFi, Bluetooth, APP, Code (iKeypad 03)
Identification Time	<2.0S
Communication	Bluetooth 4.1
Cylinder	European cylinder
Compatibility with Locks	Standard european
Emergency Opening	Mechanical key
Voltage	DC 9v (CR123A*3)
Max. Power	9V-MAX
Battery Life	~ 6 months, supports ~ 2,000 opening & closing operations In APP and voice alarm
Low Battery Alarm	In APP and voice alarm
Consumption	<800mA
Static Consumption	50µA
Time Open	5s; 10s; 15s; 30s; 60s; custom
Number of Openings Software	~2,000 Openings (6months) iTEC Hybrid, iTEC onAccess (Web), iTEC onAccessPro (Web), iTEC onHospitality (Web)
APP's	iTEC onAccess
Compatibility Standalone	iOS 8/Android 5 or above
IP	Yes
Weight	IP54
Humidity Resistance	0,60 Kg
Temp. of Operation	30%-95%
User Levels	-20°C~+ 55°C
Door Thickness	Yes
	35mm ~70mm

ES

Material	Aleación Metálica y ABS
Método de Apertura	Tarjeta, WiFi, Bluetooth, APP, Código (iKeypad 03)
Tiempo de Identificación	<2.0S
Comunicación	Bluetooth 4.1
Bombillo	Bombillo europea
Tipo de Cerraduras	Estándar europea
Apertura de Emergencia	Llave mecánica
Poder	CC 9V (CR123A*3)
Energía Máxima	9V-MAX
Duración de la Bateria	~ 6 meses, admite ~ 2,000 operaciones de apertura y cierre En APP y alarma de voz
Alarma de Bateria Baja	En APP y alarma de voz
Consumo	<800mA
Consumo Estático	50µA
Tiempo Abierto	5s; 10s; 15s; 30s; 60s; personalizado
Numero de Aperturas Software	~ 2,000 aperturas (6meses) iTEC Hybrid, iTEC onAccess (Web), iTEC onAccess Pro (Web), iTEC onHospitality (Web)
APP's	iTEC onAccess
Compatibilidad Standalone	iOS 8/Android 5 o superior
IP	Si
Peso	IP54
Reistencia a la Humedad	0,60 Kg
Temp. de Trabajo	30% -95%
Niveles de Usuario	-20°C ~ + 55°C
Espesor de la Puerta	Si
	35mm~70mm

FR

Matériel	Alliage Métallique et ABS
Méthode d'Ouverture	Carte, WiFi, Bluetooth, APP, Code (iKeypad 03)
Temps d'Identification	<2.0 S
Communication	Bluetooth 4,1
Cylindre	Cylindre européen
Compatibilité de Serrures	Norme européen
Ouverture d'Urgence	Clé mécanique
Puissance	DC 9v (CR123A*3)
Puissance Max.	9V-MAX
Vie de la Batterie	~ 6 mois, prend en charge environ 2000 opérations d'ouverture et de fermeture Dans l'APP et alarme vocale
Alarme de Batterie Faible	Dans l'APP et alarme vocale
Consommation	<800mA
Consommation Statique	50µA
Temps Ouvert	5s; 10s; 15s; 30s; 60s; personnalisé
Nombre d'Ouvertures Logiciel	~ 2000 ouvertures (6mois) iTEC Hybrid, iTEC onAccess (Web), iTEC onAccess Pro (Web), iTEC onHospitality (Web)
APP's	iTEC onAccess
Compatibilité Standalone	iOS 8/Android 5 ou plus
Autonome	Oui
IP	IP54
Poids	0,60 Kg
Résistance à l'Humidité	30% -95%
Temps, Fonctionnement	-20 ° C~+ 55 ° C
Niveaux d'Utilisateur	Oui
Épaisseur de la porte	Oui
	35mm~70mm



iCylinder iMT-BM



PT

Apresentamos o iCylinder iMT-BM, uma solução inovadora que redefine os padrões de segurança residencial. Este cilindro inteligente destaca-se por características distintas, tornando-se uma escolha excepcional para quem procura uma segurança eficaz e moderna.

O iCylinder iMT-BM, desenhado para ser compatível com fechaduras padrão da União Europeia, requer a substituição do cilindro existente para garantir uma integração perfeita. Além disso, enriquecemos as suas funcionalidades com acessórios como o Gateway iOA, o teclado BLE iKeypad 03 e o sensor SM01, permitindo uma personalização eficiente do sistema de segurança, incluindo controlo remoto e monitorização avançada. Destaca-se também pela notável eficiência energética, com uma média de 3 meses de autonomia da bateria, impulsionada pelo motor potente alimentado por 3 pilhas CR123A.

Comprometidos com a inovação e segurança contínuas, o iCylinder iMT-BM sobressai como uma escolha inteligente para transformar a segurança da sua casa, proporcionando tranquilidade e proteção.

ES

Presentamos el iCylinder iMT-BM, una solución innovadora que redefine los estándares de seguridad residencial. Este cilindro inteligente destaca por sus características distintivas, que lo convierten en una opción excepcional para cualquiera que busque una seguridad eficaz y moderna.

El iCylinder iMT-BM, diseñado para ser compatible con las cerraduras estándar de la Unión Europea, requiere la sustitución del cilindro existente para garantizar una integración perfecta. Además, hemos enriquecido sus funcionalidades con accesorios como el iOA Gateway, el teclado BLE iKeypad 03 y el sensor SM01, que permiten una personalización eficaz del sistema de seguridad, incluido el control remoto y la supervisión avanzada. También destaca por su notable eficiencia energética, con una media de 3 meses de duración de la batería, impulsada por el potente motor alimentado por 3 pilas CR123A.

Comprometido con la innovación continua y la seguridad, el iCylinder iMT-BM destaca como una opción inteligente para transformar la seguridad de su hogar, proporcionando tranquilidad y protección.

EN

Introducing the iCylinder iMT-BM, an innovative solution that redefines residential security standards. This intelligent cylinder stands out for its distinctive features, making it an exceptional choice for anyone looking for effective, modern security.

The iCylinder iMT-BM, designed to be compatible with European Union standard locks, requires the replacement of the existing cylinder to ensure perfect integration. In addition, we have enriched its functionalities with accessories such as the iOA Gateway, the BLE iKeypad 03 keypad and the SM01 sensor, enabling efficient customisation of the security system, including remote control and advanced monitoring. It also stands out for its remarkable energy efficiency, with an average of 3 months of battery life, driven by the powerful motor powered by 3 CR123A batteries.

Committed to continuous innovation and security, the iCylinder iMT-BM stands out as a smart choice for transforming your home security, providing peace of mind and protection.

FR

Voici l'iCylinder iMT-BM, une solution innovante qui redéfinit les normes de sécurité résidentielle. Ce cylindre intelligent se distingue par ses caractéristiques distinctives, ce qui en fait un choix exceptionnel pour tous ceux qui recherchent une sécurité efficace et moderne.

Conçu pour être compatible avec les serrures standard de l'Union européenne, le cylindre iCylinder iMT-BM nécessite le remplacement du cylindre existant pour une intégration parfaite. En outre, nous avons enrichi ses fonctionnalités avec des accessoires tels que la passerelle iOA, le clavier BLE iKeypad 03 et le capteur SM01, permettant une personnalisation efficace du système de sécurité, y compris le contrôle à distance et la surveillance avancée. Il se distingue également par sa remarquable efficacité énergétique, avec une autonomie moyenne de 3 mois, grâce à un puissant moteur alimenté par 3 piles CR123A.

Engagé dans une démarche permanente d'innovation et de sécurité, l'iCylinder iMT-BM s'impose comme un choix intelligent pour transformer la sécurité de votre domicile, en vous apportant tranquillité d'esprit et protection.

Características do Produto

Product Characteristics | Características del Producto | Caractéristiques du Produit



Liga de Alumínio
Aluminum Alloy
Aleación de Aluminio
Alliage d'Aluminium



Abertura Remota por WiFi
Remote Opening via WiFi
Apertura Remota Mediante WiFi
Ouverture à Distance par WiFi



Abertura por Bluetooth
Opening by Bluetooth
Apertura por Bluetooth
Ouverture par Bluetooth



Abertura por Chave de Emergência
Opening by Emergency Key
Apertura por Llave de Emergencia
Ouverture par Clé d'Urgence



Pilhas CR123A
CR123A Batteries
Pilas CR123A
Piles CR123A



Grado de Proteção IP54
Degree of IP54 Protection
Grado de Protección IP54
Degré de Protection IP54



Conformidade Europeia
Conformance European
Conformidad Europea
Conformité Européenne



Compatível com Fechaduras de Segurança
Compatible with Security Locks
Compatible con Cerraduras de Seguridad
Compatible avec les Serrures de Sécurité

Compatível com o Seguinte Software

Compatible with the Following Software | Compatible con el Siguiete Software | Compatible avec les Logiciels Suivants





iCylinder iMT-BM

Ficha Técnica

Datasheet | Hoja Técnica | Fiche Technique

PT

Material Método de Abertura	Liga Alumínio e Cobre Cartão, WiFi*, Bluetooth, APP, Código (iKeypad 03)*, Rotação Manual
Tempo de Identificação Comunicação	<2.0S BluetooH 4.1
Cilindro	Cilindro europeu
Compatibilidade com Fechaduras	Standard europeu
Abertura de Emergência	Chave Mecânica
Potência	DC 9v (CR123A*3)
Máx. Potência	9V-MAX
Vida Útil da Bateria	~6 meses, suporta ~ 2,000 operações de abertura & fecho
Alarma de Bateria Fraca	Na APP e alarme por voz
Consumo	<800mA
Consumo Estático	50µA
Tempo Aberto	5s; 10s; 15s; 30s; 60s; personalizado
Número de Aberturas	~2,000 Aberturas (6meses)
Software	iTEC Hybrid, iTEC onAccess (Web), iTEC onAccess Pro (Web), iTEC onHospitality (Web)
APP's	iTEC onAccess
Compatibilidade	iOS 8/Android 5 ou superior
Standalone	Sim
IP	IP54
Peso	0,60 Kg
Resistencia à Humidade	30%-95%
Temp. de Funcionamento	-20°C~+ 55°C
Níveis de Usuários	Sim
Espessura de Porta	35mm ~70mm

EN

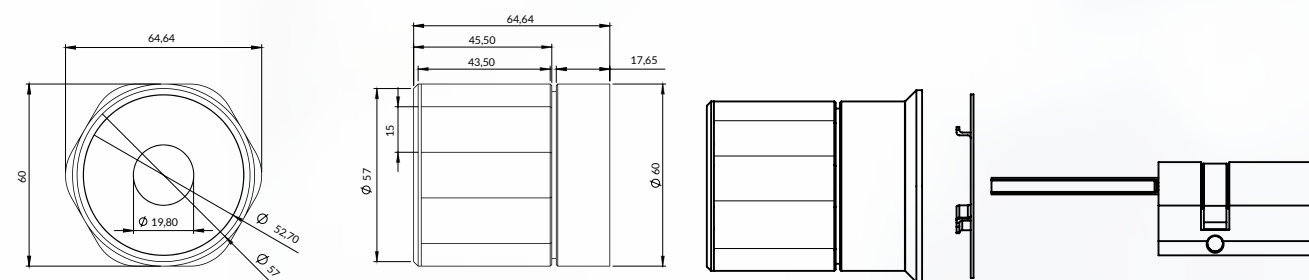
Material Opening Method	Aluminium Alloy and Copper Card, WiFi*, Bluetooth, APP, Code (iKeypad 03)*, Manual Rotation
Identification Time Communication	<2.0S Bluetooth 4.1
Cylinder	European cylinder
Compatibility with Locks	Standard european
Emergency Opening	Mechanical key
Voltage	DC 9v (CR123A*3)
Max. Power	9V-MAX
Battery Life	~ 6 months, supports ~ 2,000 opening & closing operations
Low Battery Alarm	In APP and voice alarm
Consumption	<800mA
Static Consumption	50µA
Time Open	5s; 10s; 15s; 30s; 60s; custom
Number of Openings	~2,000 Openings (6months)
Software	iTEC Hybrid, iTEC onAccess (Web), iTEC onHospitality (Web)
APP's	iTEC onAccess
Compatibility	iOS 8/Android 5 or above
Standalone	Yes
IP	IP54
Weight	0,60 Kg
Humidity Resistance	30%-95%
Temp. of Operation	-20°C~+ 55°C
User Levels	Yes
Door Thickness	35mm ~70mm

ES

Material Método de Apertura	Aleación de Aluminio y Cobre Tarjeta, WiFi*, Bluetooth, APP, Código (iKeypad 03)*, Rotación Manual
Tiempo de Identificación Comunicación	<2.0S Bluetooth 4.1
Bombillo	Bombillo europea
Tipo de Cerraduras	Estándar europea
Apertura de Emergencia	Llave mecánica
Poder	CC 9V (CR123A*3)
Energia Máxima	9V-MAX
Duración de la Bateria	~ 6 meses, admite ~ 2,000 operaciones de apertura y cierre
Alarma de Bateria Baja	En APP y alarma de voz
Consumo	<800mA
Consumo Estático	50µA
Tiempo Abierto	5s; 10s; 15s; 30s; 60s; personalizado
Numero de Aperturas	~ 2,000 aperturas (6meses)
Software	iTEC Hybrid, iTEC onAccess (Web), iTEC onAccess Pro (Web), iTEC onHospitality (Web)
APP's	iTEC onAccess
Compatibilidad	iOS 8/Android 5 o superior
Standalone	Sí
IP	IP54
Peso	0,60 Kg
Reistencia a la Humedad	30% -95%
Temp. de Trabajo	-20°C ~ + 55°C
Niveles de Usuario	Sí
Espesor de la Puerta	35mm~70mm

FR

Matériel Méthode d'Ouverture	Alliage d'Aluminium et Cuivre Carte, WiFi*, Bluetooth, APP, Code (iKeypad 03)*, Rotation Manuelle
Temps d'Identification Communication	<2.0 S Bluetooth 4,1
Cylindre	Cylindre européen
Compatibilité de Serrures	Norme européen
Ouverture d'Urgence	Clé mécanique
Puissance	DC 9v (CR123A*3)
Puissance Max.	9V-MAX
Vie de la Batterie	~ 6 mois, prend en charge environ 2000 opérations d'ouverture et de fermeture
Alarme de Batterie Faible	Dans l'APP et alarme vocale
Consommation	<800mA
Consommation Statique	50µA
Temps Ouvert	5s; 10s; 15s; 30s; 60s; personnalisé
Nombre d'Ouvertures	~ 2000 ouvertures (6mois)
Logiciel	iTEC Hybrid, iTEC onAccess (Web), iTEC onAccess Pro (Web), iTEC onHospitality (Web)
APP's	iTEC onAccess
Compatibilité	iOS 8/Android 5 ou plus
Autonome	Oui
IP	IP54
Poids	0,60 Kg
Résistance à l'Humidité	30% -95%
Temps, Fonctionnement	-20 ° C~+ 55 ° C
Niveaux d'Utilisateur	Oui
Épaisseur de la porte	35mm~70mm





Fechaduras Eletrónicas

Electronic Locks

Cerraduras Electrónicas

Serrures Electroniques

04.



Índice do Capítulo

Chapter Index | Índice de Capítulos | Index des Chapitres

iDuo ECO	116-119
iDuo PRO	120-123
iMCode 03	124-127
iMCode VT	128-131
iMGlass	132-135



iDuo ECO



PT

Apresentamos o iDuo ECO, uma fechadura invisível de fácil instalação, adequada para qualquer tipo de porta, seja ela de madeira, vidro ou metal. Esta fechadura robusta e durável incorpora um sistema de abertura interior para emergências, garantindo segurança em situações inesperadas. O seu controlo é simples e permite aberturas e fechos com facilidade.

Com a capacidade de registrar 16 comandos diferentes em cada fechadura, o iDuo ECO oferece ampla flexibilidade de uso. Cada comando tem a capacidade de controlar até 8 fechaduras, proporcionando um controlo eficiente e conveniente.

Adicionalmente, a iDuo Lock é uma fechadura invisível adicional que reforça a segurança, dificultando arrombamentos. Atividades por controlo remoto a partir do iDuo Hub, podem ser facilmente controladas através da aplicação ou do iDuo Bio. Esta solução in-tegrada oferece uma abordagem abrangente para a segurança e controlo de acesso.

ES

Presentamos iDuo ECO, una cerradura invisible fácil de instalar y apta para cualquier tipo de puerta, ya sea de madera, cristal o metal. Esta cerradura robusta y duradera incorpora un sistema de apertura interior para emergencias, garantizando la seguridad en situaciones inesperadas. Su control es sencillo y permite una fácil apertura y cierre.

Con capacidad para registrar 16 mandos diferentes en cada cerradura, la iDuo ECO ofrece una amplia flexibilidad de uso. Cada mando tiene capacidad para controlar hasta 8 cerraduras, proporcionando un control eficaz y cómodo.

Además, iDuo Lock es una cerradura invisible adicional que refuerza la seguridad, dificultando los robos. Controlada a distancia desde el iDuo Hub, puede controlarse fácilmente a través de la app o iDuo Bio. Esta solución integrada ofrece un enfoque global de la seguridad y el control de acceso.

EN

Introducing iDuo ECO, an easy-to-install invisible lock suitable for any type of door, be it wood, glass or metal. This robust and durable lock incorporates an interior opening system for emergencies, guaranteeing security in unexpected situations. Its control is simple and allows for easy opening and closing.

With the ability to register 16 different commands on each lock, the iDuo ECO offers ample flexibility of use. Each remote has the capacity to control up to 8 locks, providing efficient and convenient control.

In addition, iDuo Lock is an additional invisible lock that reinforces security, making break-ins more difficult. Remote-controlled from the iDuo Hub, it can be easily controlled via the app or iDuo Bio. This integrated solution offers a comprehensive approach to security and access control.

FR

Voici iDuo ECO, une serrure invisible facile à installer, adaptée à tout type de porte, qu'elle soit en bois, en verre ou en métal. Cette serrure robuste et durable intègre un système d'ouverture intérieure en cas d'urgence, garantissant la sécurité dans des situations inattendues. Sa commande est simple et permet une ouverture et une fermeture aisées.

Avec la possibilité d'enregistrer 16 commandes différentes sur chaque serrure, l'iDuo ECO offre une grande flexibilité d'utilisation. Chaque télécommande peut contrôler jusqu'à 8 serrures, ce qui permet un contrôle efficace et pratique.

De plus, iDuo Lock est une serrure invisible supplémentaire qui renforce la sécurité, rendant les effractions plus difficiles. Télécommandé depuis le Hub iDuo, il peut être facilement contrôlé via l'application ou iDuo Bio. Cette solution intégrée offre une approche globale de la sécurité et du contrôle d'accès.

Características do Produto

Product Characteristics | Características del Producto | Caractéristiques du Produit

ABS Plástico ABS
ABS Plastic
ABS Plastico
Plastique ABS

2x AA Pilhas AA
AA Batteries
Pilas AA
Piles AA

Abertura por Comando
Opening by Command
Apertura por Comando
Ouverture par Commande

CE Conformidade Europeia
Conformance European
Conformidad Europea
Conformité Européenne

IP54 Grau de Proteção IP54
Degree of IP54 Protection
Grado de Protección IP54
Degré de Protection IP54

Funciona em modo Standalone
Works in Standalone Mode
Funciona en modo Standalone
Fonctionne en mode Autonome

Compatível com o Seguinte Software

Compatible with the Following Software | Compatible con el Siguiete Software | Compatible avec les Logiciels Suivants

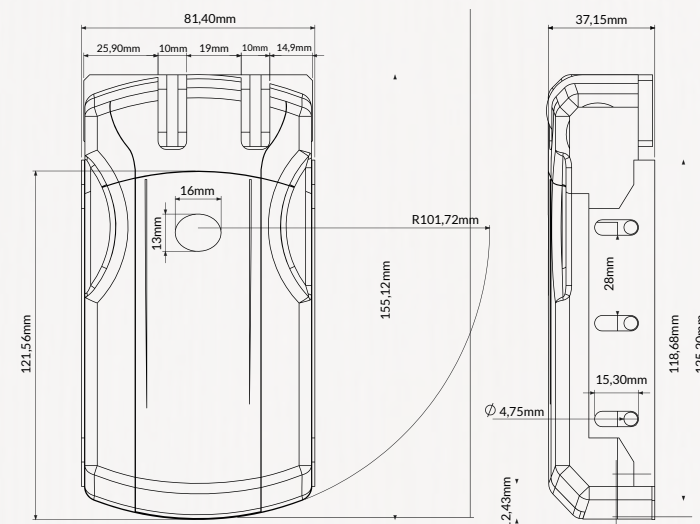




iDuo ECO

Ficha Técnica

Datasheet | Hoja Técnica | Fiche Technique



PT

Material	Liga Metálica e ABS
Método de Abertura	Comando remoto
Tempo de Identificação	<5.0S
Comunicação	433MHz (+/-500Khz)
Energia de Emergência	Jack 3.5mm/AC
Potência	DC 3v (AA*2)
Máx. Potência	3V-MAX
Vida Útil da Bateria	~6 meses, suporta ~ 2,000 operações de abertura & fecho
Alarme de Bateria Fraca	1 bipp
Consumo	<150mA
Consumo Estático	6µA
Tempo Aberto	Contínuo
Número de Aberturas	~2,000 Aberturas (6meses)
Standalone	Sim
IP	IP54
Peso	0,54 Kg
Resistencia à Humidade Temp. de Funcionamento	30%-95%
Número de comandos remotos	-10°C~+ 45°C
	<15

EN

Material	Metal Alloy and ABS
Opening Method	Remote control
Identification Time	<5.0S
Communication	433Mhz (+/- 500Khz)
Emergency Power	Jack 3.5mm/AC
Voltage	DC 3v (AA*2)
Max. Power	3V-MAX
Battery Life	~ 6 months, supports ~ 2,000 opening & closing operations
Low Battery Alarm	1 bip
Consumption	<150mA
Static Consumption	6µA
Time Open	Still
Number of Openings	~2,000 Openings (6months)
Standalone	Yes
IP	IP54
Weight	0,54 Kg
Humidity Resistance	30%-95%
Temp. of Operation	-10°C~+ 45°C
Remote control number	<15

ES

Material	Aleación Metálica y ABS
Método de Apertura	Mando a distancia
Tiempo de Identificación	<5.0S
Comunicación	433 (Mhz (+/-500Khz)
Voltaje	Jack 3.5mm/AC
Poder	CC 3V (AA*2)
Energia Máxima	3V-MAX
Duración de la Bateria	~ 6 meses, admite ~ 2,000 operaciones de apertura y cierre
Alarma de Bateria Baja	1 bip
Consumo	<150mA
Consumo Estático	6µA
Tiempo Abierto	Aún
Numero de Aperturas	~ 2,000 aperturas (6meses)
Standalone	Sí
IP	IP54
Peso	0,54 Kg
Reistencia a la Humedad	30% -95%
Temp. de Trabajo	-10°C ~ + 45°C
Número del mandoa distancia	<15

FR

Matériel	Alliage Métallique et ABS
Méthode d'Ouverture	Télécommande
Temps d'identification	<5.0 S
Communication	433Mhz (+/-500Khz)
Puissance de Seccours	Jack 3.5mm/Ac
Puissance	DC 3v (AA*2)
Puissance Max.	3V-MAX
Vie de la Batterie	~ 6 mois, prend en charge environ 2000 opérations d'ouverture et de fermeture
Alarme de Batterie Faible	1 bipp
Consommation	<150mA
Consommation Statique	6µA
Temps Ouvert	Encore
Nombre d'Ouvertures	~ 2000 ouvertures (6mois)
Autonome	Oui
IP	IP54
Poids	0,54 Kg
Résistance à l'Humidité	30% -95%
Temps, Fonctionnement	-10 ° C~+ 45 ° C
Numéro de la télécommande	<15



iDuo PRO



PT

O iDuo PRO apresenta-se como uma fechadura discreta que eficazmente dificulta tentativas de arrombamento, sendo compatível com todos os tipos de portas. Ativada por controlo remoto através do iDuo Hub, pode ser gerida através da aplicação em dispositivos móveis ou utilizando o iDuo Bio.

Este sistema oferece alertas para abertura, fecho e níveis baixos de bateria. No que diz respeito ao iDuo Bio, possibilita a abertura da iDuo PRO a partir do lado exterior sem a necessidade do controlo remoto ou do smartphone, operando como um leitor de parede. Desta forma, torna-se possível aceder à fechadura através de código e biometria, proporcionando uma camada adicional de segurança.

ES

iDuo PRO es una cerradura discreta que impide eficazmente los intentos de robo y es compatible con todo tipo de puertas. Se activa por control remoto a través del iDuo Hub y puede gestionarse mediante la aplicación para dispositivos móviles o con iDuo Bio.

Este sistema ofrece alertas de apertura, cierre y niveles bajos de batería. En cuanto a iDuo Bio, permite abrir iDuo PRO desde el exterior sin necesidad de mando a distancia o smartphone, funcionando como un lector mural. Esto permite acceder a la cerradura mediante código y biometría, proporcionando una capa adicional de seguridad.

EN

The iDuo PRO is a discreet lock that effectively hinders break-in attempts and is compatible with all types of doors. Activated by remote control via the iDuo Hub, it can be managed via the app on mobile devices or using iDuo Bio.

This system offers alerts for opening, closing and low battery levels. As for iDuo Bio, it enables the iDuo PRO to be opened from the outside without the need for a remote control or smartphone, operating like a wall reader. This makes it possible to access the lock via code and biometrics, providing an additional layer of security.









FR

L'iDuo PRO est une serrure discrète qui entrave efficacement les tentatives d'effraction et qui est compatible avec tous les types de portes. Activée par télécommande via l'iDuo Hub, elle peut être gérée via l'application sur les appareils mobiles ou à l'aide d'iDuo Bio.

Ce système propose des alertes d'ouverture, de fermeture et de niveau de batterie faible. Quant à iDuo Bio, il permet d'ouvrir l'iDuo PRO de l'extérieur sans télécommande ni smartphone, en fonctionnant comme un lecteur mural. Il est ainsi possible d'accéder à la serrure par code et biométrie, ce qui constitue un niveau de sécurité supplémentaire.

Características do Produto

Product Characteristics | Características del Producto | Caractéristiques du Produit

- | | | |
|---|--|--|
|  ABS
Plástico ABS
ABS Plastic
ABS Plastico
Plastique ABS |  Abertura por Toque de 3 Dedos
Opening by Touch with 3 Fingers
Toque la Apertura de 3 Dedos
Touchez l'Ouverture de 3 Doigts |  Abertura por Bluetooth
Opening by Bluetooth
Apertura por Bluetooth
Ouverture par Bluetooth |
|  Abertura por Comando
Opening by Command
Apertura por Comando
Ouverture par Commande |  Grau de Proteção IP54
Degree of IP54 Protection
Grado de Protección IP54
Degré de Protection IP54 |  2x Pilhas AA
AA Batteries
Pilas AA
Piles AA |
|  Conformance Europea
Conformance European
Conformidad Europea
Conformité Européenne |  Funciona em modo Standalone
Works in Standalone Mode
Funciona en modo Standalone
Fonctionne en mode Autonome | |

Compatível com o Seguinte Software

Compatible with the Following Software | Compatible con el Siguiete Software | Compatible avec les Logiciels Suivants

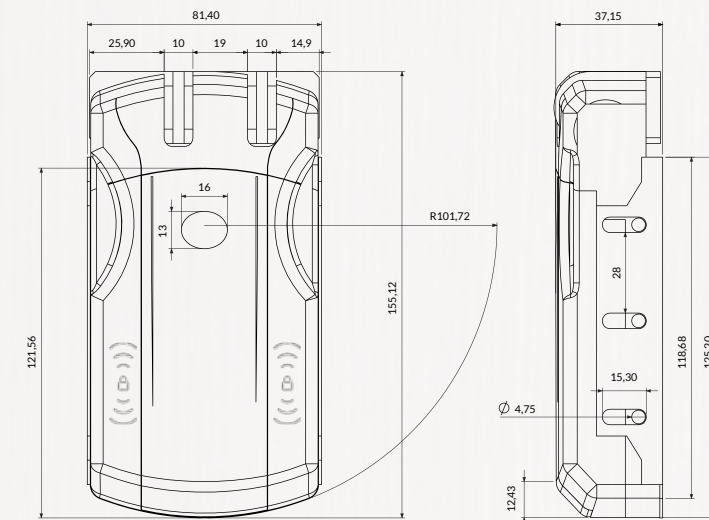




iDuo PRO

Ficha Técnica

Datasheet | Hoja Técnica | Fiche Technique



PT

Material	Liga Metálica e ABS
Método de Abertura	Comando remoto, toque
Tempo de Identificação	<5.0S
Comunicação	433MHz (+/-500Khz)
Energia de Emergência	Jack 3.5mm/AC
Potência	DC 3v (AA*2)
Máx. Potência	3V-MAX
Vida Útil da Bateria	~6 meses, suporta ~ 2,000 operações de abertura & fecho
Alarme de Bateria Fraca	1 bipp
Consumo	<150mA
Consumo Estático	6µA
Tempo Aberto	Contínuo
Número de Aberturas	~2,000 Aberturas (6meses)
APP's	iTEC iOT
Compatibilidade	iOS 8/Android 5 ou superior
Standalone	Sim
IP	IP54
Peso	0,54 Kg
Resistencia à Humidade	30%-95%
Temp. de Funcionamento	-10°C~+ 45°C
Número de comandos remotos	<15

EN

Material	Metal Alloy and ABS
Opening Method	Remote control, touch
Identification Time	<5.0S
Communication	433Mhz (+/- 500Khz)
Emergency Power	Jack 3.5mm/AC
Voltage	DC 3v (AA*2)
Max. Power	3V-MAX
Battery Life	~ 6 months, supports ~ 2,000 opening & closing operations
Low Battery Alarm	1 bip
Consumption	<150mA
Static Consumption	6µA
Time Open	Still
Number of Openings	~2,000 Openings (6months)
APP's	iTEC iOT
Compatibility	iOS 8/Android 5 or above
Standalone	Yes
IP	IP54
Weight	0,54 Kg
Humidity Resistance	30%-95%
Temp. of Operation	-10°C~+ 45°C
Remote control number	<15

ES

Material	Aleación Metálica y ABS
Método de Apertura	Mando a distancia, toque
Tiempo de Identificación	<5.0S
Comunicación	433 (Mhz (+/-500Khz)
Voltaje	Jack 3.5mm/AC
Poder	CC 3V (AA*2)
Energia Máxima	3V-MAX
Duración de la Batería	~ 6 meses, admite ~ 2,000 operaciones de apertura y cierre
Alarma de Bateria Baja	1 bip
Consumo	<150mA
Consumo Estático	6µA
Tiempo Abierto	Aún
Numero de Aperturas	~ 2,000 aperturas (6meses)
APP's	iTEC iOT
Compatibilidad	iOS 8/Android 5 o superior
Standalone	Sí
IP	IP54
Peso	0,54 Kg
Reistencia a la Humedad	30% -95%
Temp. de Trabajo	-10°C ~ + 45°C
Número del mando a distancia	<15

FR

Matériel	Alliage Métallique et ABS
Méthode d'Ouverture	Télécommande, toucher
Temps d'identification	<5.0 S
Communication	433Mhz (+/-500Khz)
Puissance de Seccours	Jack 3.5mm/Ac
Puissance	DC 3v (AA*2)
Puissance Max.	3V-MAX
Vie de la Batterie	~ 6 mois, prend en charge environ 2000 opérations d'ouverture et de fermeture
Alarme de Batterie Faible	1 bip
Consommation	<150mA
Consommation Statique	6µA
Temps Ouvert	Encore
Nombre d'Ouvertures	~ 2000 ouvertures (6mois)
APP's	iTEC iOT
Compatibilité	iOS 8/Android 5 ou plus
Autonome	Oui
IP	IP54
Poids	0,54 Kg
Résistance à l'Humidité	30% -95%
Temps, Fonctionnement	-10 ° C~+ 45 ° C
Numéro de la télécommande	<15



iMCode 03



PT

A iMCode 03 é uma fechadura de fácil instalação concebida para portas. Com gestão através de uma aplicação para telemóvel e navegador web, é possível controlá-la via Bluetooth utilizando as aplicações iTEC OnAccess e iTEC OnAccess Pro (disponíveis para iOS e Android), sem depender de internet ou WiFi.

EN

The iMCode 03 is an easy-to-install lock designed for doors. Managed via a mobile phone app and web browser, it can be controlled via Bluetooth using the iTEC OnAccess and iTEC OnAccess Pro apps (available for iOS and Android), without relying on internet or WiFi.

ES



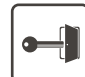



iMCode 03 es una cerradura fácil de instalar diseñada para puertas. Se gestiona a través de una aplicación para teléfono móvil y un navegador web, y se puede controlar por Bluetooth mediante las aplicaciones iTEC OnAccess e iTEC OnAccess Pro (disponibles para iOS e Android), sin depender de internet o WiFi.

FR

L'iMCode 03 est une serrure facile à installer, conçue pour les portes. Gérée via une application pour téléphone mobile et un navigateur web, elle peut être contrôlée par Bluetooth à l'aide des applications iTEC OnAccess et iTEC OnAccess Pro (disponibles pour iOS et Android), sans dépendre d'internet ou du Wifi.

Características do Produto

Product Characteristics | Características del Producto | Caractéristiques du Produit

- | | | |
|--|---|---|
|  ABS Plástico ABS
ABS Plastic
ABS Plastico
Plastique ABS |  ZZA Liga de Zinco
Zinc Alloy
Aleación de Zinc
Aliage de Zinc |  Abertura por Bluetooth
Opening by Bluetooth
Apertura por Bluetooth
Ouverture par Bluetooth |
|  Abertura por Código
Opening by Code
Apertura por Código
Ouverture par Code |  Abertura por Chave Emergência
Opening by Emergency Key
Apertura por Llave Emergencia
Ouverture par Clé d'Urgence |  Pilhas AAA
AAA Batteries
Pilas AAA
Piles AAA |
|  IP54 Grau de Proteção IP54
Degree of IP54 Protection
Grado de Protección IP54
Degré de Protection IP54 |  CE Conformidade Europeia
Conformance European
Conformidad Europea
Conformité Européenne |  Funciona em modo Standalone
Works in Standalone Mode
Funciona en modo Standalone
Fonctionne en mode Autonome |

Compatível com o Seguinte Software

Compatible with the Following Software | Compatible con el Siguiete Software | Compatible avec les Logiciels Suivants

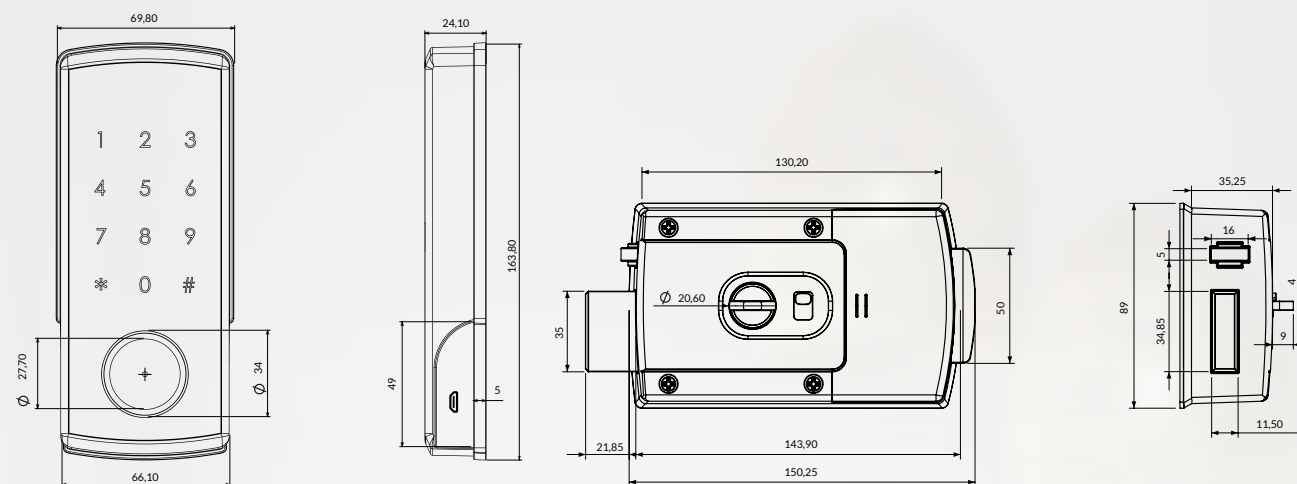
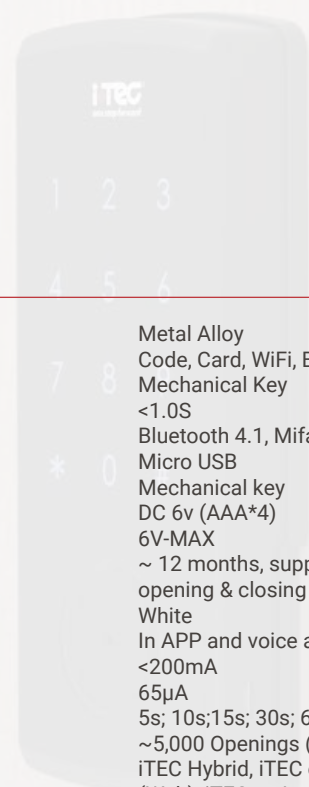




iMCode 03

Ficha Técnica

Datasheet | Hoja Técnica | Fiche Technique



PT

Material	Liga Metálica
Método de Abertura	Código, Cartão, WiFi, Bluetooth, APP, Chave Mecânica
Tempo de Identificação	<1.0S
Comunicação	Bluetooth 4.1, Mifare (13,56MHz)
Energia de Emergência	Micro USB
Abertura de Emergência	Chave Mecânica
Potência	DC 6v (AAA*4)
Máx. Potência	6V-MAX
Vida Útil da Bateria	~12 meses, suporta ~ 5,000 operações de abertura & fecho
Leds	Branco
Alarme de Bateria Fraca	Na app e alarme por voz
Consumo	<200mA
Consumo Estático	65µA
Tempo Aberto	5s; 10s; 15s; 30s; 60s; personalizado
Número de Aberturas	~5,000 Aberturas (1ano)
Software	iTEC Hybrid, iTEC onAccess (Web), iTEC onAccess Pro (Web), iTEC onHospitality (Web)
APP's	iTEC onAccess
Compatibilidade	iOS 8/Android 5 ou superior
Standalone	Sim
IP	IP54
Peso	1,78 Kg
Resistencia à Humidade	30%-95%
Temp. de Funcionamento	-20°C~+ 55°C
Nº de Cartões	200
Nº de Códigos	Ilimitado
Nº de Cód auto-definidos	150
Níveis de Usuários	Sim
Código de Gestão	Sim
Espessura de Porta	30mm~75mm

EN

Material	Metal Alloy
Opening Method	Code, Card, WiFi, Bluetooth, APP, Mechanical Key
Identification Time	<1.0S
Communication	Bluetooth 4.1, Mifare (13,56MHZ)
Emergency Power	Micro USB
Emergency Opening	Mechanical key
Voltage	DC 6v (AAA*4)
Max. Power	6V-MAX
Battery Life	~ 12 months, supports ~ 5,000 opening & closing operations
Leds	White
Low Battery Alarm	In APP and voice alarm
Consumption	<200mA
Static Consumption	65µA
Time Open	5s; 10s; 15s; 30s; 60s; custom
Number of Openings	~5,000 Openings (1year)
Software	iTEC Hybrid, iTEC onAccess (Web), iTEC onAccess Pro (Web), iTEC onHospitality (Web)
APP's	iTEC onAccess
Compatibility	iOS 8/Android 5 or above
Standalone	Yes
IP	IP54
Weight	1,78 Kg
Humidity Resistance	30%-95%
Temp. of Operation	-20°C~+ 55°C
Nº of Cards	200
Nº of Codes	Unlimited
Nº of Autodefined Codes	150
User Levels	Yes
Management Code	Yes
Door Thickness	30mm~75mm

ES

Material	Aleación Metálica
Método de Apertura	Código, Tarjeta, WiFi, Bluetooth, APP, Llave Mecánica
Tiempo de Identificación	<1.0S
Comunicación	Bluetooth 4.1, Mifare (13,56MHz)
Voltaje	Micro USB
Apertura de Emergencia	Llave Mecánica
Poder	CC 6V (AAA*4)
Energia Máxima	6V-MAX
Duración de la Batería	~ 12 meses, admite ~ 5,000 operaciones de apertura y cierre
Leds	Blanco
Alarme de Bateria Baja	En APP y alarma por voz
Consumo	<200mA
Consumo Estático	65µA
Tiempo Abierto	5s; 10s; 15s; 30s; 60s; personalizado
Numero de Aperturas	~ 5,000 aperturas (1año)
Software	iTEC Hybrid, iTEC onAccess (Web), iTEC onAccess Pro (Web), iTEC onHospitality (Web)
APP's	iTEC onAccess
Compatibilidad	iOS 8/Android 5 o superior
Standalone	Sí
IP	IP54
Peso	1,78 Kg
Reistencia a la Humedad	30% -95%
Temp. de Trabajo	-20°C ~ + 55°C
Nº de Tarjetas	200
Nº de Códigos	Ilimitado
Nº de Cód auto-definidos	150
Niveles de Usuario	Sí
Código de Gestión	Sí
Espesor de la Puerta	30mm~75mm

FR

Matériel	Alliage Métallique
Méthode d'Ouverture	Code, Carte, WiFi, Bluetooth, APP, Touche Mécanique
Temps d'Identification	<1.0 S
Communication	Bluetooth 4.1, Mifare (13,56MHz)
Puissance de Secours	Micro USB
Ouverture d'Urgence	Touche mécanique
Puissance	DC 6v (AAA*4)
Puissance Max.	6V-MAX
Vie de la Batterie	~ 12 mois, prend en charge environ 5000 opérations d'ouverture et de fermeture
Leds	Blanc
Alarme de Batterie Faible	In APP et alarme vocale
Consommation	<200mA
Consommation Statique	65µA
Temps Ouvert	5s; 10s; 15s; 30s; 60s; personnalisé
Nombre d'Ouvertures	~ 5000 ouvertures (1an)
Logiciel	iTEC Hybrid, iTEC onAccess (Web), iTEC onAccess Pro (Web), iTEC onHospitality (Web)
APP's	iTEC onAccess
Compatibilité	iOS 8/Android 5 ou plus
Autonome	Oui
IP	IP54
Poids	1,78 Kg
Résistance à l'Humidité	30% -95%
Temps, Fonctionnement	-20 ° C~+ 55 ° C
Nº de Cartes	200
Nº de Codes	Illimité
Nº de Codes Auto-définis	150
Niveaux d'Utilisateur	Oui
Code de Gestion	Oui
Épaisseur de la porte	30mm~75mm



iMCode VT



PT

Similar ao modelo iMCode 03, a iMCode VT distingue-se pelo seu mecanismo de trinco vertical (fechadura de trinco morto embutido na porta), apresentando um design mais sofisticado e proporcionando uma segurança reforçada.

EN

Similar to the iMCode 03 model, the iMCode VT is distinguished by its vertical latch mechanism (dead bolt lock built into the door), featuring a more sophisticated design and providing enhanced security.

ES

Similar al modelo iMCode 03, el iMCode VT se distingue por su mecanismo de picaporte vertical (cerradura de pestillo integrado en la puerta), que presenta un diseño más sofisticado y proporciona una mayor seguridad.

FR


Similaire au modèle iMCode 03, l'iMCode VT se distingue par son mécanisme de verrouillage vertical (serrure à pêne dormant intégrée à la porte), d'une conception plus sophistiquée et offrant une sécurité accrue.

Características do Produto


Product Characteristics | Características del Producto | Caractéristiques du Produit

ABS Plástico ABS
ABS Plastic
ABS Plastico
Plastique ABS

ZZA Liga de Zinco
Zinc Alloy
Aleación de Zinc
Aliage de Zinc

 Abertura por Bluetooth
Opening by Bluetooth
Apertura por Bluetooth
Ouverture par Bluetooth

 Abertura por Código
Opening by Code
Apertura por Código
Ouverture par Code

 Abertura por Chave Emergência
Opening by Emergency Key
Apertura por Llave Emergencia
Ouverture par Clè d'Urgence

 Pilhas AAA
AAA Batteries
Pilas AAA
Piles AAA

IP54 Grau de Proteção IP54
Degree of IP54 Protection
Grado de Protección IP54
Degré de Protection IP54

CE Conformidade Europeia
Conformance European
Conformidad Europea
Conformité Européenne

Compatível com o Seguinte Software

Compatible with the Following Software | Compatible con el Siguiete Software | Compatible avec les Logiciels Suivants

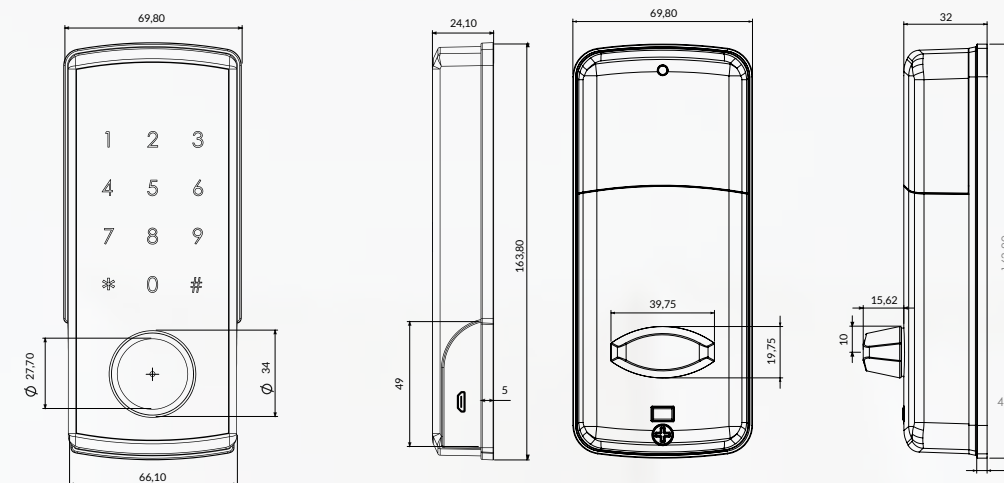




iMCode VT

Ficha Técnica

Datasheet | Hoja Técnica | Fiche Technique



PT

Material	Liga Metálica
Método de Abertura	Código, Cartão, WiFi, Bluetooth, APP, Chave Mecânica
Tempo de Identificação	<1.0S
Comunicação	Bluetooth 4.1, Mifare (13,56MHz)
Energia de Emergência	Micro USB
Abertura de Emergência	Chave Mecânica
Potência	DC 6v (AAA*4)
Máx. Potência	6V-MAX
Vida Útil da Bateria	~12 meses, suporta ~ 5,000 operações de abertura & fecho
Leds	Branco
Alarme de Bateria Fraca	Na APP e alarme por voz
Consumo	<200mA
Consumo Estático	65µA
Tempo Aberto	5s; 10s; 15s; 30s; 60s; personalizado
Número de Aberturas	~5,000 Aberturas (1ano)
Software	iTEC Hybrid, iTEC onAccess (Web), iTEC onAccess Pro (Web), iTEC onHospitality (Web)
APP's	iTEC onAccess
Compatibilidade	iOS 8/Android 5 ou superior
Standalone	Sim
IP	IP54
Peso	1,78 Kg
Resistencia à Humidade	30%-95%
Temp. de Funcionamento	-20°C~+ 55°C
Nº de Cartões	200
Nº de Códigos	Ilimitado
Nº de Cód auto-definidos	150
Níveis de Usuários	Sim
Código de Gestão	Sim
Espessura de Porta	30mm~75mm

EN

Material	Metal Alloy
Opening Method	Code, Card, WiFi, Bluetooth, APP, Mechanical Key
Identification Time	<1.0S
Communication	Bluetooth 4.1, Mifare (13,56MHZ)
Emergency Power	Micro USB
Emergency Opening	Mechanical key
Voltage	DC 6v (AAA*4)
Max. Power	6V-MAX
Battery Life	~ 12 months, supports ~ 5,000 opening & closing operations
Leds	White
Low Battery Alarm	In APP and voice alarm
Consumption	<200mA
Static Consumption	65µA
Time Open	5s; 10s;15s; 30s; 60s; custom
Number of Openings	~5,000 Openings (1year)
Software	iTEC Hybrid, iTEC onAccess (Web), iTEC onAccess Pro (Web), iTEC onHospitality (Web)
APP's	iTEC onAccess
Compatibility	iOS 8/Android 5 or above
Standalone	Yes
IP	IP54
Weight	1,78 Kg
Humidity Resistance	30%-95%
Temp. of Operation	-20°C~+ 55°C
Nº of Cards	200
Nº of Codes	Unlimited
Nº of Autodefined Codes	150
User Levels	Yes
Management Code	Yes
Door Thickness	30mm~75mm

ES

Material	Aleación Metálica
Método de Apertura	Código, Tarjeta, WiFi, Bluetooth, APP, Llave Mecánica
Tiempo de Identificación	<1.0S
Comunicación	Bluetooth 4.1, Mifare (13,56MHz)
Voltaje	Micro USB
Apertura de Emergencia	Llave Mecánica
Poder	CC 6V (AAA*4)
Energia Máxima	6V-MAX
Duración de la Bateria	~ 12 meses, admite ~ 5,000 operaciones de apertura y cierre
Leds	Blanco
Alarma de Bateria Baja	En APP y alarma por voz
Consumo	<200mA
Consumo Estático	65µA
Tiempo Abierto	5s; 10s; 15s; 30s; 60s; personalizado
Numero de Aperturas	~ 5,000 aperturas (1año)
Software	iTEC Hybrid, iTEC onAccess (Web), iTEC onAccess Pro (Web), iTEC onHospitality (Web)
APP's	iTEC onAccess
Compatibilidad	iOS 8/Android 5 o superior
Standalone	Sí
IP	IP54
Peso	1,78 Kg
Reistencia a la Humedad	30% -95%
Temp. de Trabajo	-20°C ~ + 55°C
Nº de Tarjetas	200
Nº de Códigos	Ilimitado
Nº de Cód auto-definidos	150
Niveles de Usuario	Sí
Código de Gestión	Sí
Espesor de la Puerta	30mm~75mm

FR

Matériel	Alliage Métallique
Méthode d'Ouverture	Code, Carte, WiFi, Bluetooth, APP, Touche Mécanique
Temps d'Identification	<1.0 S
Communication	Bluetooth 4.1, Mifare (13,56MHz)
Puissance de Secours	Micro USB
Ouverture d'Urgence	Touche mécanique
Puissance	DC 6v (AAA*4)
Puissance Max.	6V-MAX
Vie de la Batterie	~ 12 mois, prend en charge environ 5000 opérations d'ouverture et de fermeture
Leds	Blanc
Alarme de Batterie Faible	In APP et alarme vocale
Consommation	<200mA
Consommation Statique	65µA
Temps Ouvert	5s; 10s; 15s; 30s; 60s; personnalisé
Nombre d'Ouvertures	~ 5000 ouvertures (1an)
Logiciel	iTEC Hybrid, iTEC onAccess (Web), iTEC onAccess Pro (Web), iTEC onHospitality (Web)
APP's	iTEC onAccess
Compatibilité	iOS 8/Android 5 ou plus
Autonome	Oui
IP	IP54
Poids	1,78 Kg
Résistance à l'Humidité	30% -95%
Temps, Fonctionnement	-20 ° C~+ 55 ° C
Nº de Cartes	200
Nº de Codes	Illimité
Nº de Codes Auto-définis	150
Niveaux d'Utilisateur	Oui
Code de Gestion	Oui
Épaisseur de la porte	30mm~75mm



iMGlass



PT

A iMGlass é uma fechadura projetada para ser instalada em portas de vidro. Opera por meio de cartão RFID, código PIN, impressão digital e também via Bluetooth.

É possível ainda conectar esta fechadura aos softwares iTEC OnAccess, iTEC OnAccess Pro e iTEC Hybrid, proporcionando uma gama completa de opções de acesso e gestão para atender às suas necessidades de segurança e controle.

EN

iMGlass is a lock designed to be installed on glass doors. It operates via RFID card, PIN code, fingerprint and also via Bluetooth.

It is also possible to connect this lock to iTEC OnAccess, iTEC OnAccess Pro and iTEC Hybrid software, providing a complete range of access and management options to meet your security and control needs.

ES

iMGlass es una cerradura diseñada para instalarse en puertas de cristal. Funciona mediante tarjeta RFID, código PIN, huella dactilar y también a través de Bluetooth.

También es posible conectar esta cerradura al software iTEC OnAccess, iTEC OnAccess Pro e iTEC Hybrid, proporcionando una gama completa de opciones de acceso y gestión para satisfacer sus necesidades de seguridad y control.

FR

iMGlass est une serrure conçue pour être installée sur les portes en verre. Elle fonctionne via une carte RFID, un code PIN, une empreinte digitale et également via Bluetooth.

Il est également possible de connecter cette serrure aux logiciels iTEC OnAccess, iTEC OnAccess Pro et iTEC Hybrid, offrant ainsi une gamme complète d'options d'accès et de gestion pour répondre à vos besoins en matière de sécurité et de contrôle.

Características do Produto

Product Characteristics | Características del Producto | Caractéristiques du Produit

- | | | |
|---|---|---|
| ABS
Plástico ABS
ABS Plastic
ABS Plastico
Plastique ABS | ZZA
Liga de Zinco
Zinc Alloy
Aleación de Zinc
Aliage de Zinc | RFID
Abertura RFID
Opening RFID
Apertura RFID
Ouverture RFID |
| Code
Abertura por Código
Opening by Code
Apertura por Código
Ouverture par Code | Fingerprint
Abertura por Impressão Digital
Fingerprint Opening
Apertura de Huella Digital
Ouverture d'Empreinte Digitale | Bluetooth
Abertura por Bluetooth
Opening by Bluetooth
Apertura por Bluetooth
Ouverture par Bluetooth |
| Emergency Key
Abertura por Chave Emergência
Opening by Emergency Key
Apertura por Llave Emergencia
Ouverture par Clè d'Urgence | IP54
Grau de Proteção IP54
Degree of IP54 Protection
Grado de Protección IP54
Degré de Protection IP54 | CE
Conformidade Europeia
Conformance European
Conformidad Europea
Conformité Européenne |

Compatível com o Seguinte Software

Compatible with the Following Software | Compatible con el Siguiete Software | Compatible avec les Logiciels Suivants





iMGlass

Ficha Técnica

Datasheet | Hoja Técnica | Fiche Technique

PT

Material	Liga Metálica, Inox, Acrílico
Método de Abertura	Impressão Digital, Código, Cartão, Wifi, BLE, APP, Comando
Tempo de Identificação	<5,0S
Comunicação	Bluetooth 4.1; Mifare (13,56MHz)
Teclado	Sim
Compatibilidade com fechaduras	Modelo Próprio
Energia de Emergência	Micro USB
Potência	DC 6v (AA*4)
Máx. Potência	6V-MAX
Vida Útil da Bateria	~12 meses
	Suporta ~ 2,500 Operações de Abertura
Leds	Verde, Vermelho
Alarme de Bateria Fraca	Na APP e Alarme por voz
Consumo	<200mA
Consumo Estático	65µA
Tempo Aberto	5s; 10s; 15S; 30s; 60s; personalizado
Número de Aberturas	~2,500 Aberturas (1Ano)
Software	iTEC OnHospitality; iTEC OnAccess PRO; iTEC Hybrid
APP's	iTEC OnAccess
Compatibilidade Standalone	iOS 8/Android 5 ou superior
IP	Sim
Peso	IP54
Resistencia à Humidade	1,82 Kg
Temp. de Funcionamento	30%-95%
Nº de Código via APP	-20°C~+55°C
Nº de Cód. auto-definido	Ilimitado
Nº de Impressão Digital	60
Nº do cartões de IC	60
Níveis de Usuários	100
Código de Gestão	Sim
Cores Disponíveis	Sim
Espessura de porta	Negro, Cromado, Inox 10mm~12mm

EN

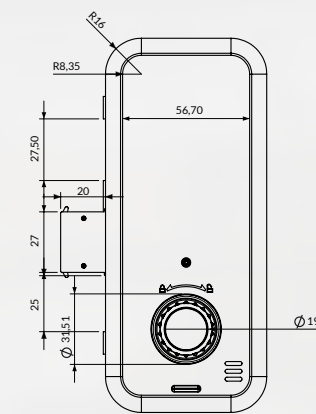
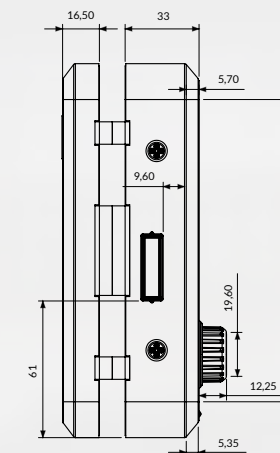
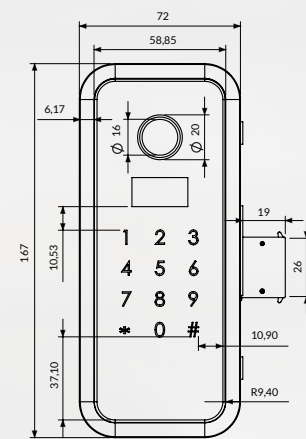
Material	Metal Alloy, Stainless Steel, Acrylic
Opening Method	Fingerprint, Code, Card, Wifi, BLE, APP, Command
Identification Time	<5,0S
Communication	Bluetooth 4.1; Mifare (13.56MHz)
Keypad	Yes
Lock compatibility	Own Model
Emergency power	Micro USB
Power	DC 6v (AA*4)
Max. power	6V-MAX
Battery Life	~12 months
	Supports ~ 2,500 Openings Green, Red
LEDs	In APP and Voice Alarm
Low battery alarm	<200mA
Consumption	65µA
Static Consumption	5s; 10s; 15S; 30s; 60s; Custom
Open Time	~2,500 Openings (1Year)
Number of Openings	iTEC OnHospitality; iTEC OnAccess PRO; iTEC Hybrid
Software	iTEC OnAccess
APP's	iTEC OnAccess
Compatibility Standalone	iOS 8/Android 5 or above
IP	Yes
Weight	IP54
Moisture Resistance	1.82 Kg
Operating Temp.	30%-95%
No. of codes via APP	-20°C~+55°C
No. of self-defined codes	Unlimited
Fingerprint No.	60
No. of IC cards	60
User levels	100
Management Code	Yes
Available colours	Yes
Door thickness	Black, Chrome, Stainless Steel 10mm~12mm

ES

Material	Aleación Metálica, Acero Inoxidable, Acrílico
Método de apertura	Huella Dactilar, Código, Tarjeta, Wifi, BLE, APP, Comando
Tiempo de identificación	<5,0S
Comunicación	Bluetooth 4.1; Mifare (13,56MHz)
Teclado	Sí
Compatibilidad de la cerradura	Modelo Propio
Alimentación de emergencia	Micro USB
Potencia	DC 6v (AA*4)
Potencia máx.	6V-MAX
Duración de la batería	~12 meses
	Soporta ~ 2.500 Aperturas Verde, Rojo
LEDs	En APP y Alarma de Voz
Alarma de batería baja	<200mA
Consumo	65µA
Consumo estático	5s; 10s; 15S; 30s; 60s; personalizado
Tiempo de apertura	~2.500 Aperturas (1 año)
Número de aperturas	iTEC OnHospitality; iTEC OnAccess PRO; iTEC Hybrid
Software	iTEC OnAccess
APP's	iTEC OnAccess
Compatibilidad Autónomo	iOS 8; Android 5 o superior
IP	Sí
Peso	IP54
Resistencia a la humedad	1,82 Kg
Temp. de funcionamiento	30%-95%
Nº de códigos vía APP	-20°C~+55°C
Nº de códigos autodefinidos	Ilimitado
Nº de tarjetas IC	60
Nº de huellas dactilares	60
Nº de tarjetas IC	60
Niveles de usuario	100
Gestión Código	Sí
Colores disponibles	Sí
Grosor de la puerta	Negro, Cromo, Acero inoxidable 10mm~12mm

FR

Matériel	Alliage Métallique, Acier Inoxydable, Acrylique
Méthode d'ouverture	Empreinte Digitale, Code, Carte, Wifi, BLE, APP, Commande
Temps d'identification	<5,0S
Communication	Bluetooth 4.1 ; Mifare (13.56MHz)
Clavier	Oui
Compatibilité de la serrure	Modèle Propre
Alimentation de secours	Micro USB
Puissance	DC 6v (AA*4)
Puissance maximale	6V-MAX
Durée de vie de la batterie	~12 mois
	Supporte ~ 2,500 Ouvertures Vert, rouge
LEDs	Dans l'APP et l'Alarme Vocale
Alarme de batterie faible	<200mA
Consommation	65µA
Consommation statique	5s ; 10s ; 15S ; 30s ; 60s ; personnalisé
Temps d'ouverture	~2 500 Ouvertures (1 an)
Nombre d'ouvertures	iTEC OnHospitality; iTEC OnAccess PRO; iTEC Hybrid
Logiciel	iTEC OnAccess
APP's	iTEC OnAccess
Compatibilité Autonome	iOS 8 /Android 5 ou plus
IP	Oui
Poids	IP54
Résistance à l'humidité	1,82 kg
Température de fonctionnement	30%-95%
Nombre de codes via APP	-20°C~+55°C
Nombre de codes définis par l'utilisateur	Illimité
Nombre d'empreintes digitales	60
Nombre de cartes IC	60
Niveaux d'utilisateur	100
Code de gestion	Oui
Couleurs disponibles	Oui
Epaisseur de la porte	Noir, Chrome, Acier Inoxydable 10mm~12mm





Leitores de Parede

Wall Readers

Lectores de Pared

Lecteurs Murs

05.



Índice do Capítulo

Chapter Index | Índice de Capítulos | Index des Chapitres

iAccess Lift	138-141
iKeypad 01	142-145
iKeypad 02	146-149
iKeypad 03	150-153
iKSB 01	154-157
iMTP	158-161
iPCA-IT iOA	162-165
iWR 02	166-169
iWR 02C	170-173

Botões de Saída | Exit Buttons | Botones de Salida |
Boutons de Sortie

iBT 01	174-177
iBP 01	178-181
iBP01 R	182-185

Controladores | Controllers | Controladores | Contrôleurs

iAC 1P	186-189
iAC 2P	190-193
iAC 4P	194-197



iAccess Lift



PT

O iAccess Lift é um sistema suplementar de gestão de acesso utilizado para autorizar ou limitar a entrada numa área específica e/ou para controlar sistemas elétricos, como elevadores.

O acesso é pré-configurado para cada utilizador, proporcionando uma abordagem personalizada e eficaz na administração de espaços e recursos.

EN

iAccess Lift is a supplementary access management system used to authorise or limit entry to a specific area and/or to control electrical systems such as lifts.

Access is pre-configured for each user, providing a personalised and effective approach to managing spaces and resources.

ES

iAccess Lift es un sistema complementario de gestión de accesos utilizado para autorizar o limitar la entrada a una zona específica y/o controlar sistemas eléctricos como ascensores.

El acceso está preconfigurado para cada usuario, lo que proporciona un enfoque personalizado y eficaz de la gestión de espacios y recursos.

FR

iAccess Lift est un système de gestion d'accès supplémentaire utilisé pour autoriser ou limiter l'accès à une zone spécifique et/ou pour contrôler des systèmes électriques tels que les ascenseurs.

L'accès est préconfiguré pour chaque utilisateur, ce qui permet une approche personnalisée et efficace de la gestion des espaces et des ressources.

Características do Produto

Product Characteristics | Características del Producto | Caractéristiques du Produit

ABS Plástico ABS
ABS Plastic
ABS Plastico
Plastique ABS

RFID Abertura RFID
RFID Opening
Apertura RFID
Ouverture RFID

CE Conformidade Europeia
Conformance European
Conformidad Europea
Conformité Européenne

IP54 Grau de Proteção IP54
Degree of IP54 Protection
Grado de Protección IP54
Degré de Protection IP54

Compatível com o Seguinte Software

Compatible with the Following Software | Compatible con el Siguiete Software | Compatible avec les Logiciels Suivants





iAccess Lift

Ficha Técnica

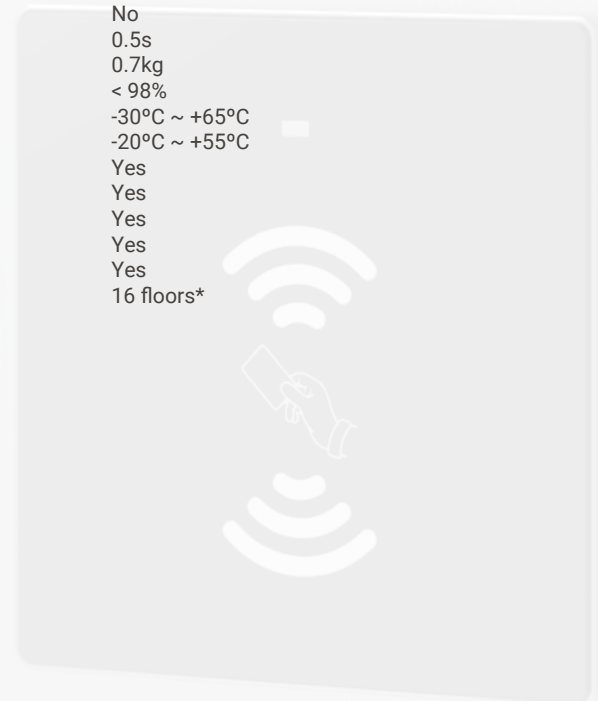
Datasheet | Hoja Técnica | Fiche Technique

PT

Material Tecnologia	ABS Mifare® (Classic ISO / iEC 14443-4)
Método de Abertura Potência	Proximidade 12V DC
Leds	Sim
Consumo	350mA
Consumo Estático	15µA
Tempo Aberto	Regulável
Software	Sim (SFT01/iTEC Access)
Standalone	Não
Reconhecimento	0.5s
Peso	0,7 Kg
Resistencia à Humidade	< 98%
Temp. de Trabalho	-30°C ~ +65°C
Temp. Armazenamento	-20°C ~ +55°C
Recolha de Dados	Sim
Acessos Futuros	Sim
Lista Negra	Sim
Límite de Abertura	Sim
Níveis de Utilizadores	Sim
Controlador	16 andares*

EN

Material Technology	ABS Mifare® (Classic ISO / iEC 14443-4)
Opening Method Power	Proximity 12V DC
LEDs	Yes
Consumption	350mA
Static Consumption	15µA
Open Time	Adjustable
Software	Yes (SFT01/iTEC Access)
Standalone	No
Recognition	0.5s
Weight	0.7kg
Humidity Resistance	< 98%
Working Temp. Storage	-30°C ~ +65°C
Temp. Storage	-20°C ~ +55°C
Data Collection	Yes
Future Access	Yes
Blacklist	Yes
Opening Limit	Yes
User levels	Yes
Controller	16 floors*

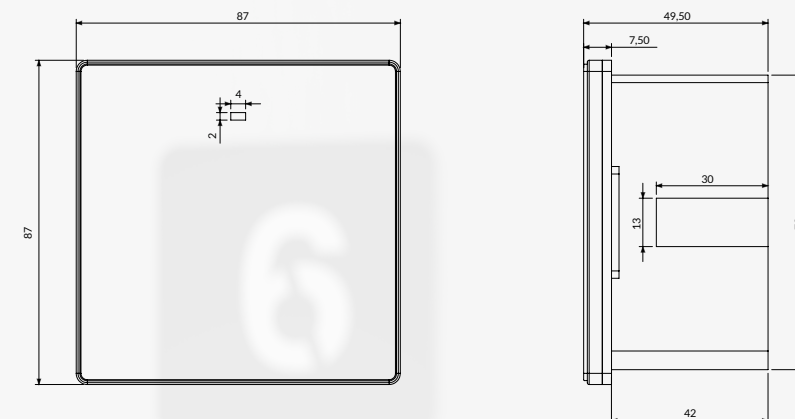


ES

Material Tecnología	ABS Mifare® (Clásico ISO / iEC 14443-4)
Método de apertura Potencia	Proximidad 12 V CC
LEDs	Sí
Consumo	350 mA
Consumo estático	15µA
Tiempo de apertura	Ajustable
Software	Sí (SFT01/iTEC Access)
Autónomo	No
Reconocimiento	0.5s
Peso	0,7kg
Resistencia a la humedad	< 98%
Temp. de trabajo	-30°C ~ +65°C
Temp. de almacenamiento	-20°C ~ +55°C
Recogida de datos	Sí
Acceso futuro	Sí
Lista negra	Sí
Límite de apertura	Sí
Niveles de usuario	Sí
Controlador	16 plantas

FR

Matériaux Technologie	ABS Mifare® (Classique ISO / iEC 14443-4)
Méthode d'ouverture Puissance	Proximité 12V DC
LEDs	Oui
Consommation	350mA
Consommation statique	15µA
Temps d'ouverture	Réglable
Logiciel	Oui (SFT01/iTEC Access)
Autonome	Non
Reconnaissance	0.5s
Poids	0,7 kg
Résistance à l'humidité	< 98%
Temp. de travail	-30°C ~ +65°C
Temp. de stockage de stockage	-20°C ~ +55°C
Collecte de données	Oui
Accès futur	Oui
Liste noire	Oui
Limite d'ouverture	Oui
Niveaux d'utilisateur	Oui
Contrôleur	16 étages*





iKeypad 01



PT

O iKeypad 01, dispositivo de controlo de acesso, é um leitor de parede que oferece diversas opções para desbloqueio, incluindo dispositivo móvel, código PIN ou cartão RFID. Através da funcionalidade iTEC OnAccess, o iKeypad atua como um sistema WiFi, utilizando o gateway e a aplicação correspondente.

Essa capacidade permite a gestão remota, possibilitando a concessão e bloqueio de acesso a partir de qualquer localização. Esta solução proporciona flexibilidade e conveniência, garantindo uma experiência de controlo de acesso eficiente e segura.

EN

The iKeypad 01 access control device is a wall-mounted reader that offers various unlocking options, including mobile device, PIN code or RFID card. Through the iTEC OnAccess feature, the iKeypad acts as a Wifi system, using the gateway and the corresponding application.

This capability allows remote management, enabling access to be granted and blocked from any location. This solution provides flexibility and convenience, guaranteeing an efficient and secure access control experience.

ES

El dispositivo de control de acceso iKeypad 01 es un lector montado en la pared que ofrece varias opciones de desbloqueo, incluyendo dispositivo móvil, código PIN o tarjeta RFID. A través de la función iTEC OnAccess, el iKeypad actúa como un sistema Wifi, utilizando la pasarela y la aplicación correspondiente.

Esta capacidad permite la gestión remota, permitiendo conceder y bloquear el acceso desde cualquier lugar. Esta solución proporciona flexibilidad y comodidad, garantizando una experiencia de control de acceso eficiente y segura.

FR

Le dispositif de contrôle d'accès iKeypad 01 est un lecteur mural qui offre différentes options de déverrouillage, y compris l'appareil mobile, le code PIN ou la carte RFID. Grâce à la fonction iTEC OnAccess, l'iKeypad fonctionne comme un système Wifi, en utilisant la passerelle et l'application correspondante.

Cette capacité permet une gestion à distance, permettant d'accorder ou de bloquer l'accès à partir de n'importe quel endroit. Cette solution offre flexibilité et commodité, tout en garantissant un contrôle d'accès efficace et sécurisé.

Características do Produto

Product Characteristics | Características del Producto | Caractéristiques du Produit



Plástico ABS
ABS Plastic
ABS Plastico
Plastique ABS



Abertura RFID
RFID Opening
Apertura RFID
Ouverture RFID



Abertura por Código
Opening by Code
Apertura por Código
Ouverture par Code



Abertura por Bluetooth
Opening by Bluetooth
Apertura por Bluetooth
Ouverture par Bluetooth



Grau de Proteção IP65
Degree of IP65 Protection
Grado de Protección IP65
Degré de Protection IP65



Conformidade Europeia
Conformance European
Conformidad Europea
Conformité Européenne

Compatível com o Seguinte Software

Compatible with the Following Software | Compatible con el Siguiete Software | Compatible avec les Logiciels Suivants

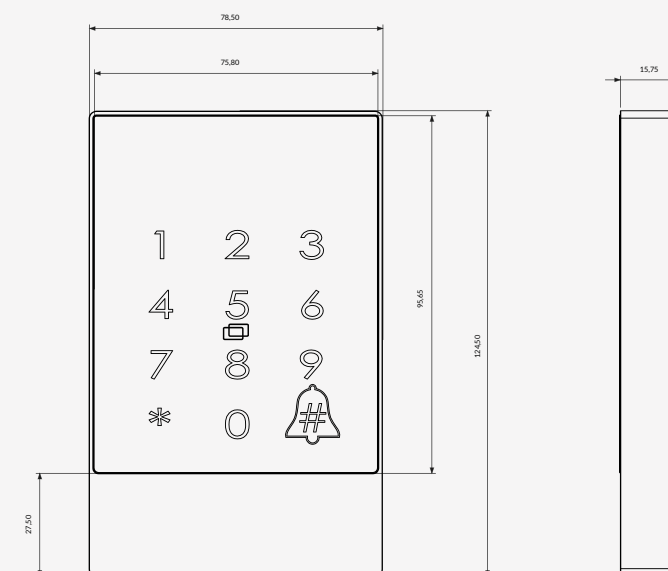




iKeypad 01

Ficha Técnica

Datasheet | Hoja Técnica | Fiche Technique



PT

Material	ABS
Método de Abertura	Código , Cartão , WiFi , BLE , APP
Tempo de Indentificação	<1.5S
Comunicação	Bluetooth 4.1; Mifare (13,56MHz)
Compatibilidade com fechaduras	Dispositivos eléctricos
Potência	DC 12 V
Máx. Potência	12V-MAX
Leds	Azul
Consumo	2 A
Consumo Estático	5 mA
Tempo Aberto	5s; 10s; 15S; 30s; 60s; personalizado
Número de Aberturas	Ilimitado
Software	iTEC Hybrid; iTEC onAccess (Web); iTEC onAccess Pro (Web); iTEC onHospitality (Web)
APP's	IOS 8/Android 5 ou superior
IP	IP65
Peso	1,2 Kg
Resistencia à Humidade	10%-95%
Temp. de Funcionamento	-20°C~+70°C
Nº de Código via APP	Ilimitado
Nº de Cód. auto-definido	Ilimitado
Nº de Impressão Digital	Ilimitado
Nº do cartões de IC	Ilimitado
Níveis de Usuários	Sim
Código de Gestão	Sim

EN

Material	ABS
Opening Method	Code , Card , WiFi , BLE , APP
Identification Time	<1.5S
Communication	Bluetooth 4.1; Mifare (13.56MHz)
Compatibility with locks	Electrical devices
Power	DC 12 V
Max. power	12V-MAX
LEDs	Blue
Consumption	2 A
Static Consumption	5 mA
Open Time	5s; 10s; 15S; 30s; 60s; personalized
Number of Openings	Unlimited
Software	iTEC Hybrid; iTEC onAccess (Web); iTEC onAccess Pro (Web); iTEC onHospitality (Web)
APP's	IOS 8/Android 5 or above
IP	IP65
Weight	1.2 Kg
Humidity Resistance	10%-95%
Operating Temp.	-20°C~+70°C
No. of codes via APP	Unlimited
No. of self-defined codes	Unlimited
Fingerprint No.	Unlimited
No. of IC cards	Unlimited
User levels	Yes
Management code	Yes

ES

Material	ABS
Método de apertura	Código , Tarjeta , WiFi , BLE , APP
Tiempo de identificación	<1.5S
Comunicación	Bluetooth 4.1; Mifare (13,56 MHz)
Compatibilidad con cerraduras	Dispositivos eléctricos
Potencia	CC 12 V
Potencia máx.	12V-MAX
LEDs	Azul
Consumo	2 A
Consumo estático	5 mA
Tiempo de apertura	5s; 10s; 15S; 30s; 60s; personalizado
Número de aperturas	Ilimitado
Software	iTEC Hybrid; iTEC onAccess (Web); iTEC onAccess Pro (Web); iTEC onHospitality (Web)
APP's	IOS 8/Android 5 o superiores
IP	IP65
Peso	1,2 Kg
Resistencia a la humedad	10%-95%
Temp. de funcionamiento	-20°C~+70°C
Nº de códigos vía APP	Ilimitado
Nº de códigos autodefinidos	Ilimitado
Nº de huellas dactilares	Sin límite
Nº de tarjetas IC	Sin límite
Niveles de usuario	Sí
Código de gestión	Sí

FR

Matériel	ABS
Méthode d'ouverture	Code , Carte , WiFi , BLE , APP
Temps d'identification	<1.5S
Communication	Bluetooth 4.1 ; Mifare (13.56MHz)
Compatibilité avec les serrures	Appareils électriques
Puissance	DC 12 V
Puissance maximale	12V-MAX
LEDs	Bleu
Consommation	2 A
Consommation statique	5 mA
Temps d'ouverture	5s ; 10s ; 15S ; 30s ; 60s ; personnalisé
Nombre d'ouvertures	Illimité
Logiciel	iTEC Hybrid ; iTEC onAccess (Web) ; iTEC onAccess Pro (Web) ; iTEC onHospitality (Web)
APP	IOS 8 et Android 5 ou plus
IP	IP65
Poids	1,2 kg
Résistance à l'humidité	10%-95%
Température de fonctionnement	-20°C~+70°C
Nombre de codes via APP	Illimité
Nombre de codes définis par l'utilisateur	Illimité
Nombre d'empreintes digitales	Illimité
Nombre de cartes IC	Illimité
Niveaux d'utilisateur	Oui
Code de gestion	Oui



iKeypad 02



PT

O iKeypad 02 é um leitor de controlo de acesso instalado na parede, que pode ser desbloqueado através de dispositivo móvel, cartão RFID, código PIN ou impressão digital.

Com o iTEC OnAccess, o iKeypad 02 funciona como um sistema WiFi utilizando o gateway e a aplicação, permitindo conceder e bloquear o acesso a partir de qualquer lugar. Esta solução proporciona uma gestão eficaz e segura do controlo de acesso, garantindo flexibilidade e conveniência.

ES

El iKeypad 02 es un lector de control de acceso montado en la pared que puede desbloquearse a través de un dispositivo móvil, una tarjeta RFID, un código PIN o una huella dactilar.

Con iTEC OnAccess, el iKeypad 02 funciona como un sistema WiFi utilizando la pasarela y la aplicación, lo que permite conceder y bloquear el acceso desde cualquier lugar. Esta solución proporciona una gestión eficaz y segura del control de acceso, garantizando flexibilidad y comodidad.

EN

The iKeypad 02 is a wall-mounted access control reader that can be unlocked via mobile device, RFID card, PIN code or fingerprint.

With iTEC OnAccess, the iKeypad 02 works as a WiFi system using the gateway and application, allowing access to be granted and blocked from anywhere. This solution provides effective and secure access control management, guaranteeing flexibility and convenience.

FR

Le iKeypad 02 est un lecteur de contrôle d'accès mural qui peut être déverrouillé via un appareil mobile, une carte RFID, un code PIN ou une empreinte digitale.

Avec iTEC OnAccess, l'iKeypad 02 fonctionne comme un système WiFi grâce à la passerelle et à l'application, ce qui permet d'autoriser ou de bloquer l'accès depuis n'importe quel endroit. Cette solution permet une gestion efficace et sécurisée du contrôle d'accès, tout en garantissant flexibilité et commodité.

Características do Produto

Product Characteristics | Características del Producto | Caractéristiques du Produit



Liga Metálica
Metal Alloy
Aleación Metálica
Alliage Métallique



Vidro
Glass
Cristal
Verre



Abertura RFID
RFID Opening
Apertura RFID
Ouverture RFID



Abertura por Código
Opening by Code
Apertura por Código
Ouverture par Code



Abertura por Impressão Digital
Fingerprint Opening
Apertura de Huella Digital
Ouverture d'Empreinte Digitale



Abertura por Bluetooth
Opening by Bluetooth
Apertura por Bluetooth
Ouverture par Bluetooth



Grau de Proteção IP54
Degree of IP54 Protection
Grado de Protección IP54
Degré de Protection IP54



Conformidade Europeia
Conformance European
Conformidad Europea
Conformité Européenne

Compatível com o Seguinte Software

Compatible with the Following Software | Compatible con el Siguiete Software | Compatible avec les Logiciels Suivants

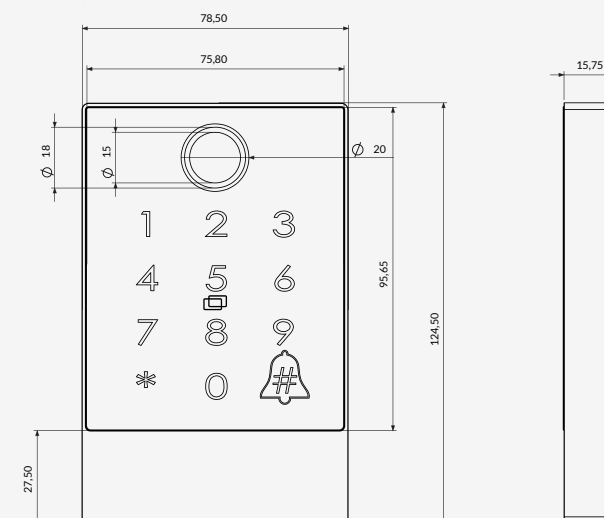




iKeypad 02

Ficha Técnica

Datasheet | Hoja Técnica | Fiche Technique



PT

Material	Liga Metálica; Vidro
Método de Abertura	Impressão Digital, Código, Cartão, WiFi, BLE, APP
Tempo de Identificação	<1.5S
Comunicação	Bluetooth 4.1; Mifare (13,56MHz)
Compatibilidade com fechaduras	Dispositivos eléctricos
Potência	DC 12 V
Máx. Potência	12V-MAX
Leds	Azul
Consumo	2 A
Consumo Estático	5 mA
Tempo Aberto	5s; 10s; 15S; 30s; 60s; personalizado
Número de Aberturas	Ilimitado
Software	iTEC Hybrid; iTEC onAccess (Web); iTEC onAccess Pro (Web); iTEC onHospitality (Web)
APP's	IOS 8/Android 5 ou superior
IP	IP54
Peso	1,2 Kg
Resistencia à Humidade	10%-95%
Temp. de Funcionamento	-20°C~+70°C
Nº de Código via APP	Ilimitado
Nº de Cód. auto-definido	Ilimitado
Nº de Impressão Digital	Ilimitado
Nº do cartões de IC	Ilimitado
Níveis de Usuários	Sim
Código de Gestão	Sim

EN

Material	Metal alloy; Glass
Opening Method	Fingerprint, Code, Card, WiFi, BLE, APP
Identification Time	<1.5S
Communication	Bluetooth 4.1; Mifare (13.56MHz)
Compatibility with locks	Electrical devices
Power	DC 12 V
Max. power	12V-MAX
LEDs	Blue
Consumption	2 A
Static Consumption	5 mA
Open Time	5s; 10s; 15S; 30s; 60s; personalised
Number of Openings	Unlimited
Software	iTEC Hybrid; iTEC onAccess (Web); iTEC onAccess Pro (Web); iTEC onHospitality (Web)
APP's	IOS 8/Android 5 or above
IP	IP54
Weight	1.2 Kg
Humidity Resistance	10%-95%
Operating Temp.	-20°C~+70°C
No. of codes via APP	Unlimited
No. of self-defined codes	Unlimited
Fingerprint No.	Unlimited
No. of IC cards	Unlimited
User levels	Yes
Management code	Yes

ES

Material	Aleación de metal; Cristal
Método de apertura	Huella dactilar, Código, Tarjeta, WiFi, BLE, APP
Tiempo de identificación	<1.5S
Comunicación	Bluetooth 4.1; Mifare (13,56 MHz)
Compatibilidad con cerraduras	Dispositivos eléctricos
Potencia	CC 12 V
Potencia máx.	12V-MAX
LEDs	Azul
Consumo	2 A
Consumo estático	5 mA
Tiempo de apertura	5s; 10s; 15S; 30s; 60s; personalizado
Número de aperturas	Ilimitado
Software	iTEC Hybrid; iTEC onAccess (Web); iTEC onAccess Pro (Web); iTEC onHospitality (Web)
APP's	IOS 8/Android 5 o superiores
IP	IP54
Peso	1,2 Kg
Resistencia a la humedad	10%-95%
Temp. de funcionamiento	-20°C~+70°C
Nº de códigos vía APP	Ilimitado
Nº de códigos autodefinidos	Ilimitado
Nº de huellas dactilares	Sin límite
Nº de tarjetas IC	Sin límite
Niveles de usuario	Sí
Código de gestión	Sí

FR

Matériel	Alliage métallique ; Verre
Méthode d'ouverture	Empreinte Digitale, Code, Carte, WiFi, BLE, APP
Temps d'identification	<1.5S
Communication	Bluetooth 4.1 ; Mifare (13.56MHz)
Compatibilité avec les serrures	Appareils électriques
Puissance	DC 12 V
Puissance maximale	12V-MAX
LEDs	Bleu
Consommation	2 A
Consommation statique	5 mA
Temps d'ouverture	5s ; 10s ; 15S ; 30s ; 60s ; personnalisé
Nombre d'ouvertures	Illimité
Logiciel	iTEC Hybrid ; iTEC onAccess (Web) ; iTEC onAccess Pro (Web) ; iTEC onHospitality (Web)
APP	IOS 8/Android 5 ou plus
IP	IP54
Poids	1,2 Kg
Résistance à l'humidité	10%-95%
Température de fonctionnement	-20°C~+70°C
Nombre de codes via APP	Illimité
Nombre de codes définis par l'utilisateur	Illimité
Nombre d'empreintes digitales	illimité
Nombre de cartes IC	Illimité
Niveaux d'utilisateur	Oui
Code de gestion	Oui



iKeypad 03



Works with iCylinder 08



Works with iCylinder iMT



Works with iHTL iOA

PT

O iKeypad 03 é um dispositivo complementar conveniente que se integra facilmente com todas as variedades de fechaduras supervisionadas pelo iTEC OnAccess.

Apresenta um invólucro em plástico ABS, equipado com botões de pressão nos quais é possível inserir o código para desbloquear o sistema de controlo de acesso atribuído. Com este teclado, é possível realizar um controlo bidirecional e intuitivo, proporcionando uma solução eficaz e fácil de usar.

ES

El iKeypad 03 es un cómodo dispositivo complementario que se integra fácilmente con todas las variedades de cerraduras supervisadas por iTEC OnAccess.

Presenta una carcasa de plástico ABS, equipada con pulsadores en los que se puede introducir el código para desbloquear el sistema de control de acceso asignado. Con este teclado, es posible un control bidireccional intuitivo, proporcionando una solución eficaz y fácil de usar.

EN

The iKeypad 03 is a convenient complementary device that integrates easily with all the varieties of locks supervised by iTEC OnAccess.

It features an ABS plastic casing, equipped with push buttons into which you can enter the code to unlock the assigned access control system. With this keypad, intuitive two-way control is possible, providing an effective and easy-to-use solution.

FR

L'iKeypad 03 est un dispositif complémentaire pratique qui s'intègre facilement à toutes les variétés de serrures supervisées par iTEC OnAccess.

Il se compose d'un boîtier en plastique ABS, équipé de boutons-poussoirs dans lesquels il est possible d'introduire le code pour déverrouiller le système de contrôle d'accès assigné. Grâce à ce clavier, il est possible d'effectuer un contrôle intuitif dans les deux sens, ce qui constitue une solution efficace et facile à utiliser.

Características do Produto

Product Characteristics | Características del Producto | Caractéristiques du Produit



Abertura por Código
Opening by Code
Apertura por Código
Ouverture par Code



Abertura por Bluetooth
Opening by Bluetooth
Apertura por Bluetooth
Ouverture par Bluetooth



Conformidade Europeia
Conformance European
Conformidad Europea
Conformité Européenne

Compatível com o Seguinte Software

Compatible with the Following Software | Compatible con el Siguiete Software | Compatible avec les Logiciels Suivants

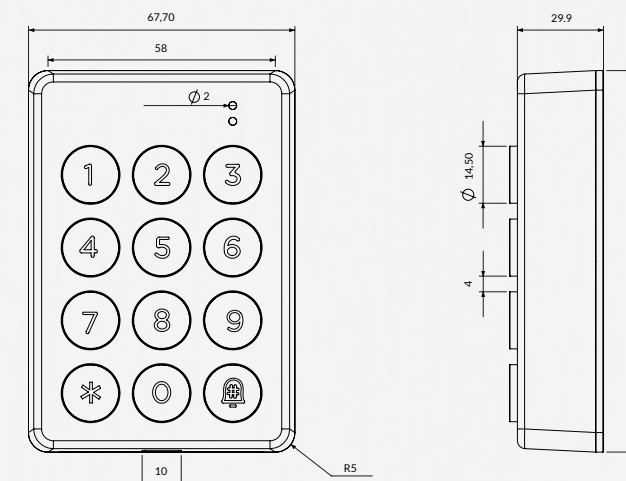
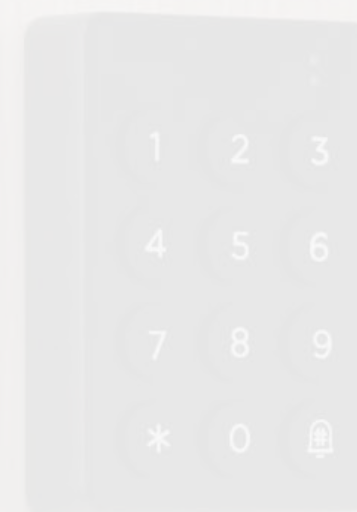




iKeypad 03

Ficha Técnica

Datasheet | Hoja Técnica | Fiche Technique



PT

Material	ABS
Método de abertura	Código PIN, APP
Dimensões	67.7mm*96.3mm*29.9mm
Comunicação	Bluetooth 4.1
Teclado	Sim
Tensão	6 volts
Fonte de energia	4xAAA
Leds	Verde, Vermelho
Software	iTEC OnHospitality; iTEC OnAccess PRO; iTEC Hybrid
APP's	iTEC OnAccess
Compatibilidade	iOS 8/Android 5 ou superior
Peso	0,150Kg
Resistência à Humidade	40%-80%
Temp. de operação	-10°C~+55°C
Código n° via APP	Ilimitado
Código de gestão	Sim
Cores disponiveis	Preto

EN

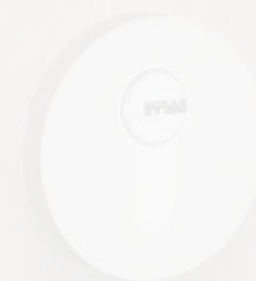
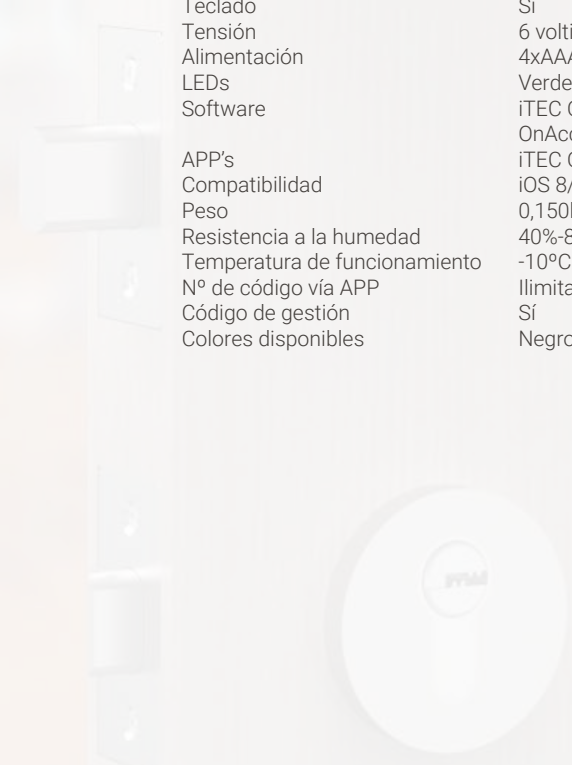
Material	ABS
Opening method	PIN code, APP
Dimensions	67.7mm*96.3mm*29.9mm
Communication	Bluetooth 4.1
Keypad	Yes
Voltage	6 volts
Power supply	4xAAA
LEDs	Green, Red
Software	iTEC OnHospitality; iTEC OnAccess PRO; iTEC Hybrid
APP's	iTEC OnAccess
Compatibility	iOS 8/Android 5 or above
Weight	0.150kg
Moisture Resistance	40%-80%
Operating temperature	-10°C~+55°C
Code no. via APP	Unlimited
Management code	Yes
Available colours	Black

ES

Material	ABS
Método de abertura	Código PIN, APP
Dimensiones	67.7mm*96.3mm*29.9mm
Comunicación	Bluetooth 4.1
Teclado	Sí
Tensión	6 voltios
Alimentación	4xAAA
LEDs	Verde, Rojo
Software	iTEC OnHospitality; iTEC OnAccess PRO; iTEC Hybrid
APP's	iTEC OnAccess
Compatibilidad	iOS 8/Android 5 o superior
Peso	0,150kg
Resistencia a la humedad	40%-80%
Temperatura de funcionamiento	-10°C~+55°C
Nº de código vía APP	Ilimitado
Código de gestión	Sí
Colores disponibles	Negro

FR

Matériel	ABS
Méthode d'ouverture	Code PIN, APP
Dimensions de l'ouverture	67.7mm*96.3mm*29.9mm
Communication	Bluetooth 4.1
Clavier	Oui
Tension d'alimentation	6 volts
Alimentation électrique	4xAAA
LEDs	Vert, Rouge
Logiciel	iTEC OnHospitality ; iTEC OnAccess PRO ; iTEC Hybrid
Applications	iTEC OnAccess
Compatibilité	iOS 8/Android 5 ou plus
Poids	0,150 kg
Résistance à l'humidité	40%-80%
Température de fonctionnement	-10°C~+55°C
Numéro de code via APP	Illimité
Code de gestion	Oui
Couleurs disponibles	Noir





iKSB 01



PT

O cadeado iKSB 01 é gerido através da solução iTEC OnAccess é conectado via WiFi. Este foi projetado para ser utilizado em hotéis sem recepção, apartamentos turísticos, AIRBNB, entre outros.

Ele permite o armazenamento e partilha de chaves mecânicas, cartões RFID ou outros pequenos objetos a partir da sua cavidade compacta, acessível após ser aberto. Este cofre oferece uma solução segura e conveniente para o armazenamento de itens essenciais, proporcionando uma gestão eficiente e controlo remoto através do sistema iTEC OnAccess.

ES

La candado iKSB 01 se gestiona a través de la solución iTEC OnAccess y se conecta mediante WiFi. Ha sido diseñada para su uso en hoteles sin recepción, pisos de vacaciones, AIRBNB, entre otros.

Permite guardar y compartir llaves mecánicas, tarjetas RFID u otros objetos pequeños desde su cavidad compacta, accesible tras su apertura. Esta caja fuerte ofrece una solución segura y cómoda para guardar objetos esenciales, proporcionando una gestión eficaz y control remoto a través del sistema iTEC OnAccess.

EN

The iKSB 01 lock is managed via the iTEC OnAccess solution and connected via WiFi. It has been designed for use in hotels without reception, holiday flats, AIRBNB, among others.

It allows the storage and sharing of mechanical keys, RFID cards or other small objects from its compact cavity, accessible after opening. This safe offers a secure and convenient solution for storing essential items, providing efficient management and remote control via the iTEC OnAccess system.

FR

Le cadenas iKSB 01 est géré par la solution iTEC OnAccess et connecté par WiFi. Il a été conçu pour être utilisé dans les hôtels sans réception, les appartements de vacances, AIRBNB, entre autres.

Il permet de stocker et de partager des clés mécaniques, des cartes RFID ou d'autres petits objets depuis sa cavité compacte, accessible après ouverture. Ce coffre-fort offre une solution sûre et pratique pour le stockage d'objets essentiels, avec une gestion efficace et un contrôle à distance via le système iTEC OnAccess.

Características do Produto

Product Characteristics | Características del Producto | Caractéristiques du Produit



Abertura por Código
Opening by Code
Apertura por Código
Ouverture par Code



Abertura por Bluetooth
Opening by Bluetooth
Apertura por Bluetooth
Ouverture par Bluetooth



Pilhas AAA
AAA Batteries
Pilas AAA
Piles AAA



Conformidade Europeia
Conformance European
Conformidad Europea
Conformité Européenne

Compatível com o Seguinte Software

Compatible with the Following Software | Compatible con el Siguiete Software | Compatible avec les Logiciels Suivants





iKSB 01

Ficha Técnica

Datasheet | Hoja Técnica | Fiche Technique

PT

Material	Liga de alumínio
Método de abertura	Código PIN, APP
Dimensões	73mm*123mm*50.6mm
Espaço de armazenamento	63mm*98mm*25mm
Comunicação	Bluetooth 4.1, WiFi
Teclado	Sim
Tensão	4,5 volts
Fonte de energia	3xAAA
Leds	Azul, Verde, Vermelho
Software	iTEC OnHospitality; iTEC OnAccess PRO; iTEC Hybrid
APP's	iTEC OnAccess
Compatibilidade	iOS 8/Android 5 ou superior
Peso	0,600Kg
Resistência à Humidade	40%-80%
Temp. de operação	-10°C~+55°C
Código n° via APP	Ilimitado
Código de gestão	Sim
Cores disponiveis	Inoxidável

EN

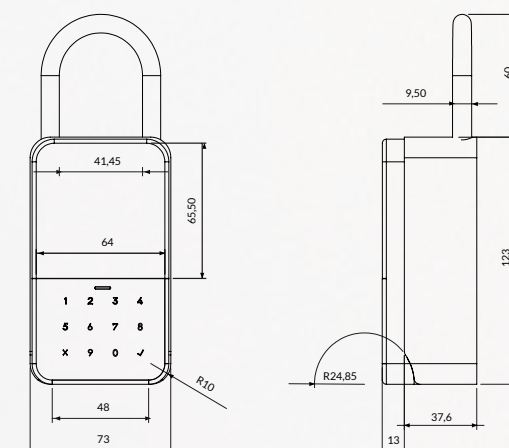
Material	Aluminium alloy
Opening method	PIN code, APP
Dimensions	73mm*123mm*50.6mm
Storage space	63mm*98mm*25mm
Communication	Bluetooth 4.1, WiFi
Keyboard	Yes
Voltage	4.5 volts
Power supply	3xAAA
LEDs	Blue, Green, Red
Software	iTEC OnHospitality; iTEC OnAccess PRO; iTEC Hybrid
APP's	iTEC OnAccess
Compatibility	iOS 8/Android 5 or above
Weight	0,600kg
Moisture Resistance	40%-80%
Operating temperature	-10°C~+55°C
Code no. via APP	Unlimited
Management code	Yes
Available colours	Stainless steel

ES

Material	Aleación de aluminio
Método de apertura	Código PIN, APP
Dimensiones	73 mm*123 mm*50,6 mm
Espacio de almacenamiento	63mm*98mm*25mm
Comunicación	Bluetooth 4.1, WiFi
Teclado	Sí
Tensión	4,5 voltios
Alimentación	3xAAA
LEDs	Azul, Verde, Rojo
Software	iTEC OnHospitality; iTEC OnAccess PRO; iTEC Hybrid
APP's	iTEC OnAccess
Compatibilidad	iOS 8/Android 5 o superior
Peso	0,600kg
Resistencia a la humedad	40%-80%
Temperatura de funcionamiento	-10°C~+55°C
Nº de código vía APP	Ilimitado
Código de gestión	Sí
Colores disponibles	Acero inoxidable

FR

Matériel	Alliage d'aluminium
Méthode d'ouverture	Code PIN, APP
Dimensions de l'ouverture	73mm*123mm*50.6mm
Espace de stockage	63mm*98mm*25mm
Communication	Bluetooth 4.1, WiFi
Clavier	Oui
Tension d'alimentation	4,5 volts
Alimentation électrique	3xAAA
LEDs	Bleu, vert, rouge
Logiciel	iTEC OnHospitality ; iTEC OnAccess PRO ; iTEC Hybrid
Applications	iTEC OnAccess
Compatibilité	iOS 8/Android 5 ou plus
Poids	0,600 kg
Résistance à l'humidité	40%-80%
Température de fonctionnement	-10°C~+55°C
Numéro de code via APP	Illimité
Code de gestion	Oui
Couleurs disponibles	Acier inoxydable





iMTP Reader



PT

O iMTP Reader representa uma solução de controlo de acesso sem contacto que permite a entrada por meio de reconhecimento facial ou da palma da mão, eliminando a necessidade de tocar no terminal de acesso.

Além disso, realiza a validação do acesso com base na temperatura corporal e na utilização de máscara, proporcionando uma abordagem segura e eficaz para o controlo de acesso em diferentes ambientes. Esta tecnologia inovadora combina conveniência e segurança, contribuindo para ambientes mais protegidos e eficientes.

ES

iMTP Reader es una solución de control de acceso sin contacto que permite la entrada mediante reconocimiento facial o de la palma de la mano, eliminando la necesidad de tocar el terminal de acceso.

También valida el acceso basándose en la temperatura corporal y el uso de una máscara, proporcionando un enfoque seguro y eficaz para el control de acceso en diferentes entornos. Esta innovadora tecnología combina comodidad y seguridad, contribuyendo a entornos más protegidos y eficientes.

EN

iMTP Reader is a contactless access control solution that allows entry via facial or palm recognition, eliminating the need to touch the access terminal.

It also validates access based on body temperature and the use of a mask, providing a safe and effective approach to access control in different environments. This innovative technology combines convenience and security, contributing to more protected and efficient environments.

FR

Le lecteur iMTP est une solution de contrôle d'accès sans contact qui permet l'entrée par reconnaissance faciale ou palmaire, éliminant ainsi la nécessité de toucher le terminal d'accès.

Il valide également l'accès en fonction de la température corporelle et de l'utilisation d'un masque, ce qui constitue une approche sûre et efficace du contrôle d'accès dans différents environnements. Cette technologie innovante allie commodité et sécurité, contribuant ainsi à rendre les environnements plus protégés et plus efficaces.

Características do Produto

Product Characteristics | Características del Producto | Caractéristiques du Produit

- | | | |
|--|---|--|
|  Liga de Zinco
Zinc Alloy
Aleación de Zinc
Alliage de Zinc |  Plástico ABS
ABS Plastic
ABS Plástico
Plastique ABS |  Reconhecimento da Palma
Palm Recognition
Reconocimiento de Palma
Reconnaissance de la Paume |
|  Reconhecimento Facial
Facial Recognition
Reconocimiento Facial
Reconnaissance Faciale |  Detecção de Uso de Máscara
Usage of Mask Detection
Detección del Uso de Mascarillas
Détection de l'Utilisation du Masque |  Detecção de Temperatura
Temperature Detection
Detección de la Temperatura
Détection de la Température |
|  Interação Remota
Remote Interaction
Interacción Remota
Interaction à Distance |  Terminal de Controlo de Acesso
Access Control Terminal
Terminal de Control de Acceso
Terminal de Contrôle d'Accès |  Conformidade Europeia
Conformance European
Conformidad Europea
Conformité Européenne |

Compatível com o Seguinte Software

Compatible with the Following Software | Compatible con el Siguiete Software | Compatible avec les Logiciels Suivants





iMTP Reader

Ficha Técnica

Datasheet | Hoja Técnica | Fiche Technique

PT

Material	Niquel Satinado & Vidro
Tecnologia	RFID 125KHz ISO (Opcional)
Método de Abertura	Reconhecimento facial, Leitor de palma, Senha
Capacidade Usuários	10,000 (1:1 Modo Online - Ilimitado)
Capacidade Faciais	6,000 (1:1 Modo Online - Ilimitado)
Capacidade Palmas	3,000
Capacidade Movimentos	200,000
Comunicação	WiFi, TCP/IP, USB Host - RS485
Método de verificação	Temperatura, deteção de máscara
Voz	Sim
Multi Idiomas	Sim
LCD	5" Cores
Teclado	Touch
Câmara	Infravermelho de alta resolução
Power	12V DC / 3A
Interfaces	Contacto NA/NF, Alarme, Botão, Wiegand, RS485
Software	Sim (iTEC OnAccess)
Standalone	Não
IP	IP54
Reconhecimento	< 1s
Temp. de Trabalho	0°C~+45°C

EN

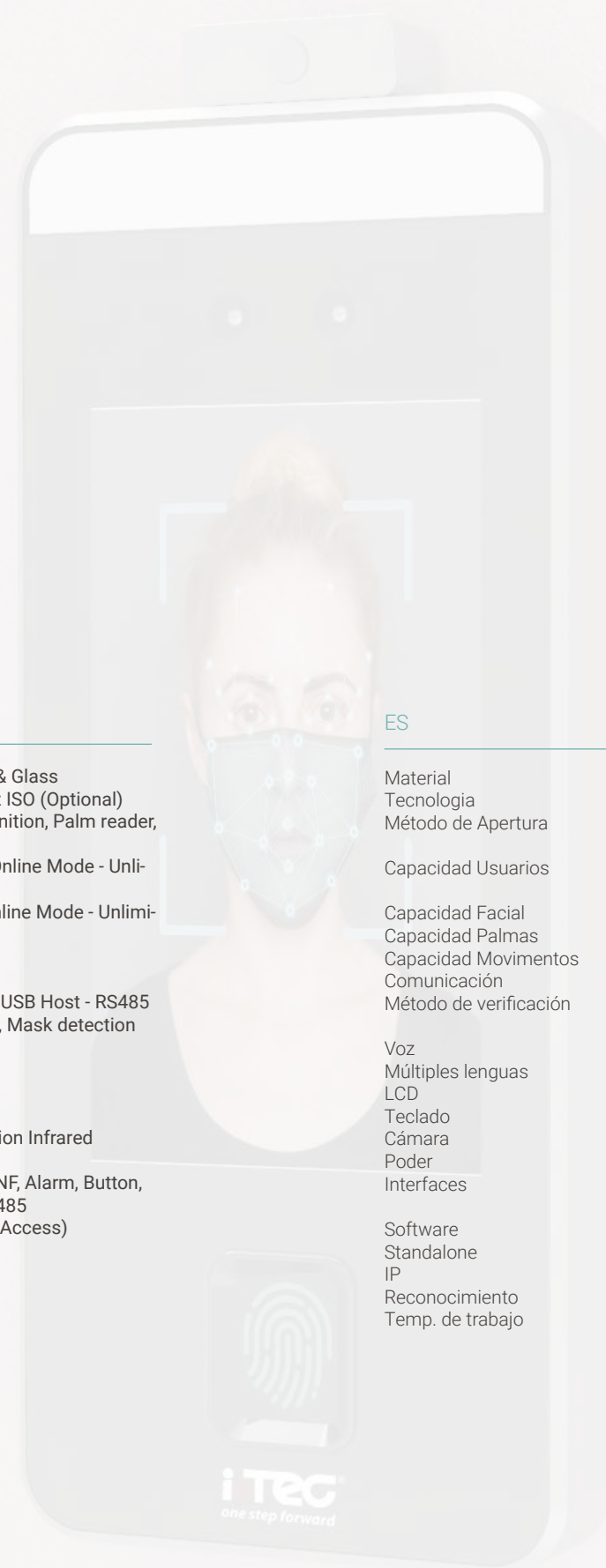
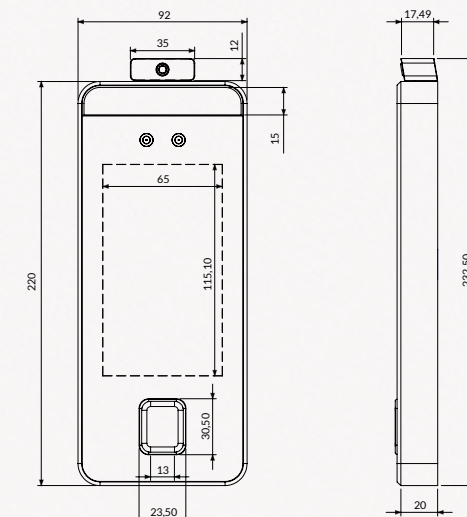
Material	Satin Nickel & Glass
Technology	RFID 125KHz ISO (Optional)
Opening Method	Facial Recognition, Palm reader, Passcode
Capacity Users	10,000 (1:1 Online Mode - Unlimited)
Capacity Facials	6,000 (1:1 Online Mode - Unlimited)
Capacity Palms	3,000
Capacity Movements	200,000
Communication	WiFi, TCP/IP, USB Host - RS485
Verification Method	Temperature, Mask detection
Voice	Yes
Multi-language	Yes
LCD	5" Colors
Keyboard	Touch
Camera	High Resolution Infrared
Power	12V DC / 3A
Interfaces	Contact NA/NF, Alarm, Button, Wiegand, RS485
Software	Yes (iTEC OnAccess)
Standalone	No
IP	IP54
Recognition	< 1s
Work Temperature	0°C~+45°C

ES

Material	Niquel Satinado & Vidrio
Tecnología	RFID 125KHz ISO (Opcional)
Método de Apertura	Reconocimiento facial, lector de Palm, contraseña
Capacidad Usuarios	10,000 (1:1 Modo en línea: ilimitado)
Capacidad Facial	6,000 (1:1 Modo en línea: ilimitado)
Capacidad Palmas	3,000
Capacidad Movimientos	200,000
Comunicación	WiFi, TCP/IP, USB Host - RS485
Método de verificación	Temperatura, detección de máscara
Voz	Si
Múltiples lenguas	Si
LCD	5" Colores
Teclado	Toque
Cámara	Infrarrojos de alta resolución
Poder	12V DC / 3A
Interfaces	Contacto NA / NC, alarma, botón, Wiegand, RS485
Software	Si (iTEC OnAccess)
Standalone	No
IP	IP54
Reconocimiento	< 1s
Temp. de trabajo	0°C~+45°C

FR

Matériel	Nickel Satiné & Verre
La technologie	RFID 125KHz ISO (Optionnel)
Méthode d'ouverture	Reconnaissance faciale, lecteur Palm, code d'accès
Utilisateurs de capacité	10,000 (1:1 Online Mode - Illimité)
Soins du visage de capacité	6,000 (1:1 Online Mode - Illimité)
Palmiers de capacité	3,000
Mouvements de capacité	200,000
La communication	WiFi, TCP/IP, USB Host - RS485
Méthode de vérification Voix	Temperature, Mask detection
Multi-langue	Oui
LCD	5" Couleurs
Clavier	Toucher
Caméra	Infrarouge haute résolution
Pouvoir	12V DC / 3A
Interfaces	Contact NA/NF, Alarme, Bouton, Wiegand, RS485
Logiciel	Oui (iTEC OnAccess)
Rester seul	Non
IP	IP54
Reconnaissance	< 1s
Temp. De travail	0°C~+45°C





iPCA-IT iOA



PT

A Placa de Circuito PCA-IT é uma solução inovadora e versátil, projetada para oferecer uma gestão eficiente e segura de acessos remotos por meio de dispositivos móveis.

Compatível com sistemas e motores elétricos de 12 volts, esta placa integra a tecnologia Bluetooth Low Energy (BLE) para comunicação com smartphones e acesso via internet por meio de um gateway. Isso proporciona um controle de acesso conveniente e flexível em uma variedade de aplicações.

EN

The PCA-IT circuit board is an innovative and versatile solution designed to offer efficient and secure management of remote access via mobile devices.

Compatible with 12-volt electrical systems and motors, this board integrates Bluetooth Low Energy (BLE) technology for communication with smartphones and internet access via a gateway. This provides convenient and flexible access control in a variety of applications.

ES

La placa de circuito PCA-IT es una solución innovadora y versátil diseñada para ofrecer una gestión eficaz y segura del acceso remoto a través de dispositivos móviles.

Compatible con sistemas eléctricos y motores de 12 voltios, esta placa integra la tecnología Bluetooth Low energy (BLE) para la comunicación con smartphones y el acceso a Internet a través de una pasarela. Esto proporciona un control de acceso cómodo y flexible en una gran variedad de aplicaciones.

FR

Le circuit imprimé PCA-IT est une solution innovante et polyvalente conçue pour offrir une gestion efficace et sécurisée de l'accès à distance via des appareils mobiles.

Compatible avec les systèmes électriques et les moteurs de 12 volts, cette carte intègre la technologie Bluetooth Low Energy (BLE) pour la communication avec les smartphones et l'accès à Internet via une passerelle. Cela permet un contrôle d'accès pratique et flexible dans une variété d'applications.

Características do Produto

Product Characteristics | Características del Producto | Caractéristiques du Produit



Abertura por APP
Opening by APP
Apertura por APP
Ouverture par APP



Abertura por Telemóvel
Opening by Mobile Phone
Apertura por Teléfono Móvil
Ouverture par Téléphone Mobile



Abertura através de WiFi
Opening via WiFi
Apertura a través de WiFi
Ouverture par WiFi



Abertura por Bluetooth
Opening by Bluetooth
Apertura por Bluetooth
Ouverture par Bluetooth



Compatibilidade de 12V
12V Compatibility
Compatibilidad con 12V
Compatibilité 12V

Compatível com o Seguinte Software

Compatible with the Following Software | Compatible con el Siguiete Software | Compatible avec les Logiciels Suivants





iPCA-IT iOA

Ficha Técnica

Datasheet | Hoja Técnica | Fiche Technique

PT

Material	Silica
Método de Abertura	APP, WiFi, Bluetooth
Tempo de Identificação	<2.5s
Comunicação	Bluetooth 4.1
Compatibilidade	Sistemas Electricos 12/24V
Potência	DC12V
Máx. Potência	DC12V
Consumo Estático	2 mA
Número de Aberturas	5s; 10s; 15s; 30s; 60s; personalizado
Número de Utilizadores	Ilimitado (na APP)
Software Windows	iTEC Hybrid
APP's	iTEC iOA, iOS 8/Android 5 ou superior
Peso	0.05Kg
Resistência à Humidade	10% - 95%
Temp. de Funcionamento	-20°C ~+ 70°C
Níveis de Usuários	Sim
Instalação	Residências, Apartamentos, Residenciais, Escritórios, AIRBNB, Hotéis

EN

Material	Silica
Opening Method	APP, WiFi, Bluetooth
Identification Time	<2.5s
Communication	Bluetooth 4.1
Compatibility	Electrical Systems 12/24V
Power	DC 12V
Max. Power	DC 12V
Static Consumption	2 mA
Number of Openings	5s; 10s; 15s; 30s; 60s; personalised
Number of Users	Unlimited (in APP)
Windows Software	iTEC Hybrid
APP's	iTEC iOA, iOS 8/Android 5 or above
Weight	0.05kg
Moisture Resistance	10% - 95%
Operating Temp.	-20°C ~+ 70°C
User Levels	Yes
Installation	Homes, Apartments, Residential, Offices, AIRBNB, Hotels

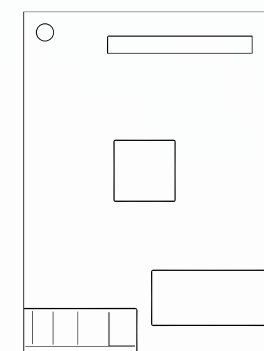
ES

Material	Sílice
Método de Apertura	APP, WiFi, Bluetooth
Tiempo de Identificación	<2.5s
Comunicación	Bluetooth 4.1
Compatibilidad	Sistemas Eléctricos 12/24V
Potencia	DC 12V
Potencia Máx.	DC 12V
Consumo Estático	2 mA
Número de Aperturas	5s; 10s; 15s; 30s; 60s; personalizado
Número de Usuarios	Ilimitado (en APP)
Software Windows	iTEC Hybrid
APP's	iTEC iOA, iOS 8/Android 5 o superior
Peso	0,05kg
Resistencia a la Humedad	10% - 95%
Temp. de Funcionamiento	-20°C ~+ 70°C
Niveles de Usuario	Sí
Instalación	Casas, Apartamentos, Residenciales, Oficinas, AIRBNB, Hoteles

FR

Matériel	Silice
Méthode d'Ouverture	APP, WiFi, Bluetooth
Temps d'identification	<2.5s
Communication	Bluetooth 4.1
Compatibilité	Systèmes Électriques 12/24V
Puissance	DC 12V
Puissance Maximale	DC 12V
Consommation Statique	2 mA
Nombre d'Ouvertures	5s ; 10s ; 15s ; 30s ; 60s ; personnalisé
Nombre d'Utilisateurs	Illimité (dans APP)
Logiciel Windows	iTEC Hybrid
APP's	iTEC iOA, iOS 8/Android 5 ou plus
Poids	0,05 kg
Résistance à l'Humidité	10% - 95%
Température de Fonctionnement	-20°C ~+ 70°C
Niveaux d'Utilisation	Oui
Installation de l'Appareil	Maisons, Appartements, Résidentiel, Bureaux, AIRBNB, Hôtels

38mm



28mm



iWR 02



PT

O iWR 02 é um sistema de controlo de acesso versátil que utiliza um teclado ou um leitor RFID (MF 13,56Mhz) através do protocolo Wiegand.

Equipado com um microprocessador, garante a eficiência do produto, tornando-o resistente a congestionamentos, seguro e fiável. É adequado para instalação tanto em espaços interiores como exteriores, oferecendo uma solução robusta para o controlo de acesso em diversas aplicações.

ES

El iWR 02 es un sistema de control de accesos versátil que utiliza un teclado o un lector RFID (MF 13,56Mhz) a través del protocolo Wiegand.

Equipado con un microprocesador, garantiza la eficacia del producto, haciéndolo resistente a atascos, seguro y fiable. Es apto para su instalación tanto en interiores como en exteriores, ofreciendo una solución robusta para el control de accesos en diversas aplicaciones.

EN

iWR 02 is a versatile access control system that uses a keypad or an RFID reader (MF 13.56Mhz) via the Wiegand protocol.

Equipped with a microprocessor, it guarantees the product's efficiency, making it jam-resistant, secure and reliable. It is suitable for installation both indoors and outdoors, offering a robust solution for access control in various applications.

FR

iWR 02 est un système de contrôle d'accès polyvalent qui utilise un clavier ou un lecteur RFID (MF 13,56 MHz) via le protocole Wiegand.

Équipé d'un microprocesseur, il garantit l'efficacité du produit, le rendant résistant aux blocages, sûr et fiable. Il peut être installé aussi bien à l'intérieur qu'à l'extérieur, offrant une solution robuste pour le contrôle d'accès dans diverses applications.

Características do Produto

Product Characteristics | Características del Producto | Caractéristiques du Produit

ABS Plástico ABS
ABS Plastic
ABS Plastico
Plastique ABS

GLS Vidro
Glass
Cristal
Verre

RFID Abertura RFID
RFID Opening
Apertura RFID
Ouverture RFID

Code Abertura por Código
Opening by Code
Apertura por Código
Ouverture par Code

CE Conformidade Europeia
Conformance European
Conformidad Europea
Conformité Européenne

IP65 Grau de Proteção IP65
Degree of IP65 Protection
Grado de Protección IP65
Degré de Protection IP65

Standalone Funciona em Modo Standalone
Works in Standalone Mode
Funciona en Modo Standalone
Fonctionne en Mode Autonome

Compatível com o Seguinte Software

Compatible with the Following Software | Compatible con el Siguiete Software | Compatible avec les Logiciels Suivants





iWR 02

Ficha Técnica

Datasheet | Hoja Técnica | Fiche Technique

PT

Material	ABS
Tipo de cartão	MF
Frequência	Mifare 13.56 MHz
Capacidade de Utilizadores	2.000 utilizadores
Voltagem	DC12V
Standalone	Sim
Faixa de leitura	3-6cm
Wiengand 26	Saída e entrada
Tempo de abertura	0-99s (ajustável)
Dimensão	114*74*16mm

EN

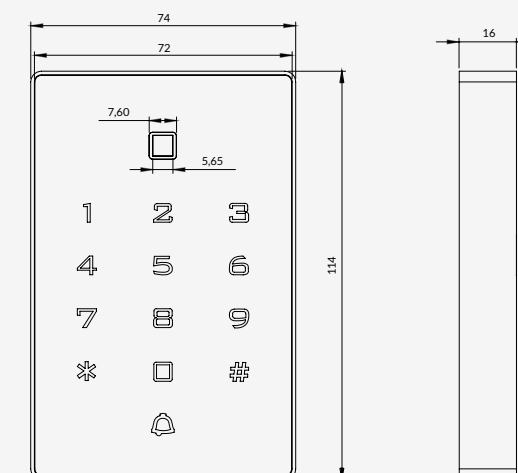
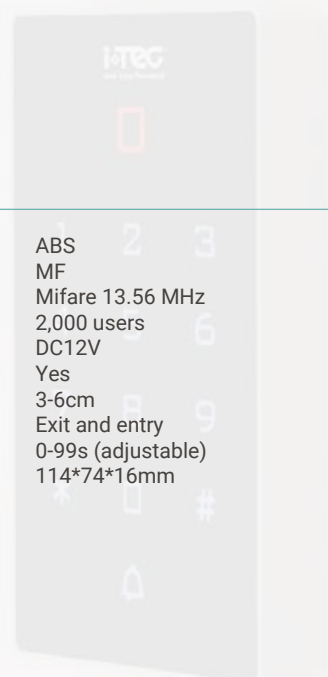
Material	ABS
Card Type	MF
Frequency	Mifare 13.56 MHz
Capacity of Users	2,000 users
Voltage	DC12V
Standalone	Yes
Reading range	3-6cm
Wiengand 26	Exit and entry
Opening time	0-99s (adjustable)
Dimension	114*74*16mm

ES

Material	ABS
Tipo de Tarjeta	MF
Frecuencia	Mifare 13,56 MHz
Capacidad de los Usuarios	2000 usuarios
Voltaje	CC12V
Standalone	Si
Rango de lectura	3-6cm
Wiengand 26	Salida y entrada
Hora de apertura	0-99s (ajustable)
Dimensión	114*74*16mm

FR

Matériel	ABS
Type de Carte	MF
La Fréquence	Mifare 13.56 MHz
Capacité Utilisateur	2000 utilisateurs
Tension	DC12V
Autonome	Oui
Plage de Lecture	3-6cm
Vienne 26 Horaire	Sortie et entrée
d'Ouverture	0-99s (réglable)
Dimension	114*74*16mm





iWR 02C



PT

O iWR 02C representa uma nova geração de sistemas de controlo de acesso multifuncionais "Standalone". Equipado com um micro-processor de núcleo ARM de 32 bits, este dispositivo destaca-se pela sua estabilidade e fiabilidade aprimoradas.

Integra modos de leitura e controlo de acesso autónomo, proporcionando uma solução eficiente e robusta para diferentes ambientes e necessidades de segurança.

EN

The iWR 02C represents a new generation of multifunctional "Standalone" access control systems. Equipped with a 32-bit ARM core microprocessor, this device stands out for its enhanced stability and reliability.

It integrates reading and autonomous access control modes, providing an efficient and robust solution for different environments and security needs.

ES

El iWR 02C representa una nueva generación de sistemas de control de acceso multifuncionales "Standalone". Equipado con un micro-procesador de núcleo ARM de 32 bits, este dispositivo destaca por su mayor estabilidad y fiabilidad.

Integra los modos de control de acceso autónomo y de lectura, proporcionando una solución eficaz y robusta para diferentes entornos y necesidades de seguridad.

FR

Le iWR 02C représente une nouvelle génération de systèmes de contrôle d'accès multifonctionnels "Autonome". Équipé d'un micro-processeur ARM 32 bits, cet appareil se distingue par sa stabilité et sa fiabilité accrues.

Il intègre des modes de lecture et de contrôle d'accès autonome, offrant ainsi une solution efficace et robuste pour différents environnements et besoins de sécurité.

Características do Produto

Product Characteristics | Características del Producto | Caractéristiques du Produit

ABS Plástico ABS
ABS Plastic
ABS Plastico
Plastique ABS

GLS Vidro
Glass
Cristal
Verre

RFID Abertura RFID
RFID Opening
Apertura RFID
Ouverture RFID

CE Conformance Europea
Conformance European
Conformidad Europea
Conformité Européenne

IP65 Grau de Proteção IP65
Degree of IP65 Protection
Grado de Protección IP65
Degré de Protection IP65

Compatível com o Seguinte Software

Compatible with the Following Software | Compatible con el Siguiete Software | Compatible avec les Logiciels Suivants





iWR 02C

Ficha Técnica

Datasheet | Hoja Técnica | Fiche Technique

PT

Material	ABS
Tipo de cartão	MF
Frequência	Mifare 13.56 MHz
Capacidade de Utilizadores	10.000 utilizadores
Voltagem	DC12V
Corrente em standby	≤ 35mA
Corrente em operação	≤ 10mA
Máx. corrente nominal	≤ 1A
Temperatura	-20°C ~ 60°C
Humidade	0% ~ 95%
Faixa de leitura	3-6cm
Wiengand 26	Saída e entrada
Tempo de abertura	0-99s (ajustável)
Dimensão	114*74*16mm

EN

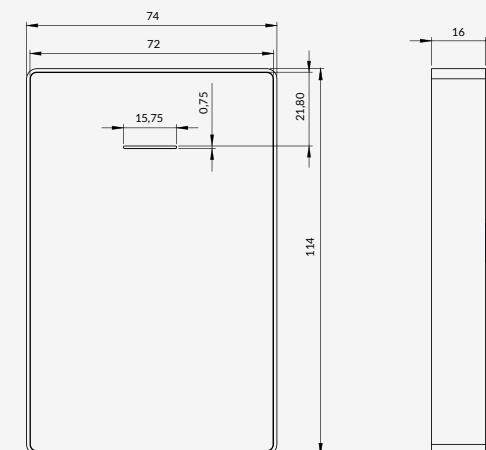
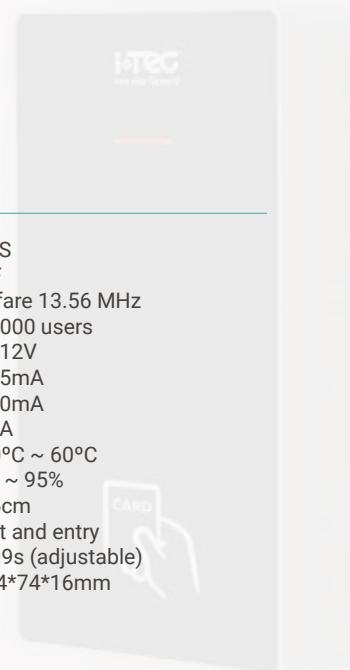
Material	ABS
Card type	MF
Frequency	Mifare 13.56 MHz
Capacity of users	10,000 users
Voltage	DC12V
Standby current	≤ 35mA
Current in operation	≤ 10mA
Max. rated current	≤ 1A
Temperature	-20°C ~ 60°C
Humidity	0% ~ 95%
Reading range	3-6cm
Wiengand 26	Exit and entry
Opening time	0-99s (adjustable)
Dimension	114*74*16mm

ES

Material	ABS
Tipo de tarjeta	MF
Frecuencia	Mifare 13,56 MHz
Capacidad de los usuarios	10.000 usuarios
Voltaje	CC12V
Corriente de espera	≤ 35mA
Corriente en funcionamiento	≤ 10mA
Corriente nominal máx.	≤ 1A
Temperatura	-20°C ~ 60°C
Humedad	0% ~ 95%
Rango de lectura	3-6cm
Wiengand 26	salida y entrada
Hora de apertura	0-99s (ajustable)
Dimensión	114*74*16mm

FR

Matériel	ABS
Type de carte	MF
La fréquence	Mifare 13.56 MHz
Capacité utilisateur	10 000 utilisateurs
Tension	DC12V
Courant de veille	35mA
Courant de fonctionnement	10mA
Courant nominal max.	1A
Température	-20°C ~ 60°C
Humidité	0% ~ 95%
Plage de lecture	3-6cm
Vienne 26	sortie et entrée
Horaire d'ouverture	0-99s (réglable)
Dimension	114*74*16mm





iBT 01



PT

O iBT 01 é um botão de desbloqueio projetado para facilitar a saída de portas em sistemas de controlo de acesso. Compatível com uma variedade de sistemas de controlo de acesso, este botão permite a abertura da porta com um simples toque, oferecendo praticidade e eficiência no processo de saída.

A sua integração fácil e versatilidade tornam-no uma solução ideal para melhorar a acessibilidade e o fluxo de pessoas em diferentes ambientes controlados.

EN

The iBT 01 is an unlock button designed to facilitate door exit in access control systems. Compatible with a variety of access control systems, this button allows the door to be opened with a single touch, offering practicality and efficiency in the exit process.

Its easy integration and versatility make it an ideal solution for improving accessibility and the flow of people in different controlled environments.

ES

El iBT 01 es un botón de desbloqueo diseñado para facilitar la salida de la puerta en sistemas de control de acceso. Compatible con diversos sistemas de control de acceso, este botón permite abrir la puerta con un solo toque, ofreciendo practicidad y eficiencia en el proceso de salida.

Su fácil integración y versatilidad lo convierten en una solución ideal para mejorar la accesibilidad y el flujo de personas en diferentes entornos controlados.

FR

L'iBT 01 est un bouton de déverrouillage conçu pour faciliter la sortie de porte dans les systèmes de contrôle d'accès. Compatible avec de nombreux systèmes de contrôle d'accès, ce bouton permet d'ouvrir la porte d'une simple pression, offrant ainsi praticité et efficacité dans le processus de sortie.


Sa facilité d'intégration et sa polyvalence en font une solution idéale pour améliorer l'accessibilité et la circulation des personnes dans différents environnements contrôlés.

Características do Produto

Product Characteristics | Características del Producto | Caractéristiques du Produit

ZZA Liga de Zinco
Zinc Alloy
Aleación de Zinc
Alliage de Zinc

CE Conformidade Europeia
Conformance European
Conformidad Europea
Conformité Européenne

 Funciona em Modo Standalone
Works in Standalone Mode
Funciona en Modo Standalone
Fonctionne en Mode Autonome

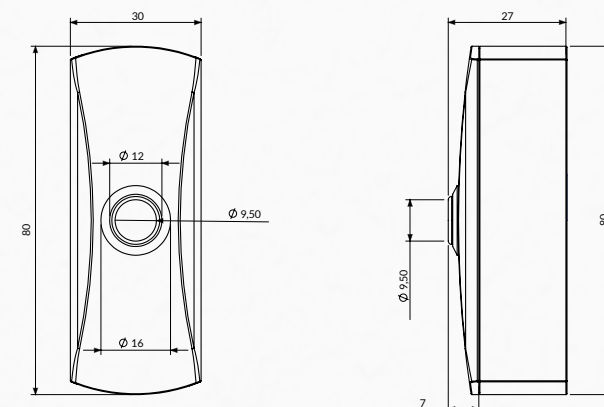
IP54 Grau de Proteção IP54
Degree of IP54 Protection
Grado de Protección IP54
Degré de Protection IP54



iBT 01

Ficha Técnica

Datasheet | Hoja Técnica | Fiche Technique



PT

Material	Corpo Metálico
Método de Abertura	Botão
Tipo de porta	Porta oca
Indicador LED branco	Desligar
Indicador LED azul	Ligado (espera)
Indicador LED vermelho	Ligar (sensação)
Tensão de entrada	DC12V (24V opcional)
Desempenho elétrico	3A@36VDC
Contato de saída	NO\NC\COM
Vida mecânica	500000 testado
Consumo	350mA
Consumo Estático	15µA
Tempo Aberto	7s
IP	IP54
Peso	0,15 - 0,2 Kg
Humidade de trabalho	0-95%
Temp. de Trabalho	-10°C -55°C
Temp. Armazenamento	-20°C~+55°C
Recolha de Dados	Sim
Acessos Futuros	Sim
Lista Negra	Sim
Limite de Abertura	Sim
Níveis de Usuários	Sim

EN

Material	Metallic Body
Opening Method	Button
Suitable for door	Hollow door
White LED indicator	Power OFF
Blue LED indicator	Power ON (standby)
Red LED indicator	Power on (sensation)
Input voltage	DC12V (optional 24V)
Electrical performance	3A@36VDC
Output contact	NO\NC\COM
Mechanical life	500000 tested
Driving Consumption	350mA
Static Consumption	15µA
Open Time	7s
IP	IP54
Weight	0,15 - 0,2Kg
Working Humidity	0-95%
Work Temperature	-10°C -55°C
Storage Temperature	-20°C~+55°C
Data Collection	Yes
Futur Access	Yes
Blacklist Card	Yes
Limit of Openings	Yes
User Levels	Yes

ES

Material	Cuerpo Metálico
Método de apertura	Botón
Adecuado para puerta	Puerta hueca
Indicador LED blanco	Apagado
Indicador LED azul	Encendido (en espera)
Indicador LED rojo	Encendido (sensación)
Voltaje de entrada	DC12V (opcional 24V)
Rendimiento eléctrico	3 A a 36 V CC
Contacto de salida	NO \ NC \ COM
Vida mecánica	500000 probado
Consumo de conducción	350 mA
Consumo estático	15µA
Tiempo abierto	7s
IP	IP54
Peso	0,15 - 0,2Kg
Humedad de trabajo	0-95%
Temperatura de trabajo	-10°C -55°C
Temperatura de almacenamiento	-20°C ~ + 55°C
Recopilación de datos	Si
Acceso Futuro	Si
Tarjeta de lista negra	Si
Límite de aperturas	Si
Niveles de usuario	Si

FR

Matériel	Corps Métallique
Méthode d'ouverture	Bouton
Convient pour la porte	Porte creuse
Indicateur LED blanc	Éteindre
Indicateur LED bleu	Mise sous tension (veille)
Indicateur LED rouge	Allumer (sensation)
Tension d'entrée	DC12V (24 V en option)
Performance électrique	3A à 36VDC
Contact de sortie	NON \ NC \ COM
Vie mécanique	500000 testés
Consommation de conduite	350 mA
Consommation statique	15µA
Temps ouvert	7s
IP	IP54
Poids	0,15 à 0,2Kg
Humidité de travail	0 à 95%
Température de travail	-10°C -55°C
Température de stockage	-20 ° C à + 55 ° C
Collecte de données	Oui
Accès futur	Oui
Carte de liste noire	Oui
Limite des ouvertures	Oui
Niveaux d'utilisateurs	Oui



iBP 01



PT

O iBP 01 é um botão de proximidade que utiliza tecnologia avançada de infravermelhos para controle de acesso na saída. Ideal para ambientes estéreis, como hospitais, salas limpas, restaurantes ou laboratórios, é a escolha mais eficaz para ativar a saída (REX) em diversos sistemas de controlo de acesso.

Este botão oferece uma solução prática e higiénica, permitindo aos utilizadores abrir portas com facilidade e sem contacto direto. A sua tecnologia de infravermelhos proporciona uma deteção precisa, garantindo um desempenho fiável e consistente em ambientes onde a higiene é uma prioridade.

ES

El iBP 01 es un pulsador de proximidad que utiliza tecnología de infrarrojos avanzada para el control de acceso de salida. Ideal para entornos estériles como hospitales, salas blancas, restaurantes o laboratorios, es la opción más eficaz para activar la salida (REX) en diversos sistemas de control de acceso.

Este botón ofrece una solución práctica e higiénica, que permite a los usuarios abrir puertas fácilmente y sin contacto directo. Su tecnología de infrarrojos proporciona una detección precisa, garantizando un rendimiento fiable y constante en entornos en los que la higiene es una prioridad.

EN

The iBP 01 is a proximity button that uses advanced infrared technology for exit access control. Ideal for sterile environments such as hospitals, clean rooms, restaurants or laboratories, it is the most effective choice for activating the exit (REX) in various access control systems.

This button offers a practical and hygienic solution, allowing users to open doors easily and without direct contact. Its infrared technology provides precise detection, guaranteeing reliable and consistent performance in environments where hygiene is a priority.

FR

L'iBP 01 est un bouton de proximité qui utilise une technologie infrarouge avancée pour le contrôle d'accès aux sorties. Idéal pour les environnements stériles tels que les hôpitaux, les salles blanches, les restaurants ou les laboratoires, c'est le choix le plus efficace pour activer la sortie (REX) dans divers systèmes de contrôle d'accès.

Ce bouton offre une solution pratique et hygiénique, permettant aux utilisateurs d'ouvrir les portes facilement et sans contact direct. Sa technologie infrarouge permet une détection précise, garantissant des performances fiables et constantes dans les environnements où l'hygiène est une priorité.

Características do Produto

Product Characteristics | Características del Producto | Caractéristiques du Produit


SSS Aço Inoxidável
Stainless Steel
Acero Inoxidable
Acier Inoxydable

ABS Plástico ABS
ABS Plastic
ABS Plastico
Plastique ABS

 Interação Remota
Remote Interaction
Interacción Remota
Interaction à Distance

IP54 Grau de Proteção IP54
Degree of IP54 Protection
Grado de Protección IP54
Degré de Protection IP54

CE Conformidade Europeia
Conformance European
Conformidad Europea
Conformité Européenne

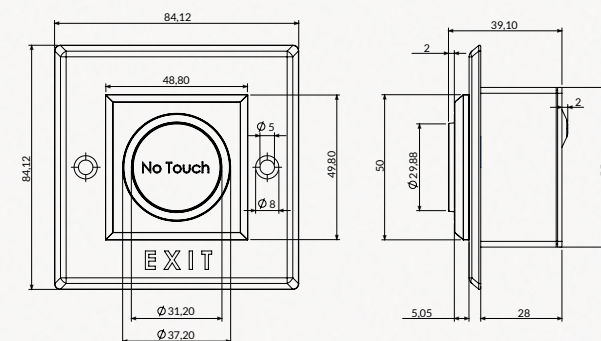
 Funciona em Modo Standalone
Works in Standalone Mode
Funciona en Modo Standalone
Fonctionne en Mode Autonome



iBP 01

Ficha Técnica

Datasheet | Hoja Técnica | Fiche Technique



PT

Material	Inox Satinado
Tecnologia	Infravermelho
Método de Abertura	Proximidade, Terminal Acesso
LED Azul	Ligado (Standby)
Power	3A, 36VDC Max
Contacto de Saída	NC\COM
Utilizações	1.000.000
Temp. de Trabalho	-10°C~+55°C
Resistencia à Humidade	0 - 95%
Distância de Reconhecimento	0.1 - 10cm

EN

Material	Stainless Steel
Technology	Infrared
Opening Method	Proximity, Access Terminal
Blue LED	Power On (Standby)
Power	3A, 36VDC Max
Output Contact	NC \ COM
Uses	1,000,000
Temp. Working	-10°C ~ + 55°C
Humidity Resistance	0 - 95%
Recognition Distance	0.1 - 10cm

ES

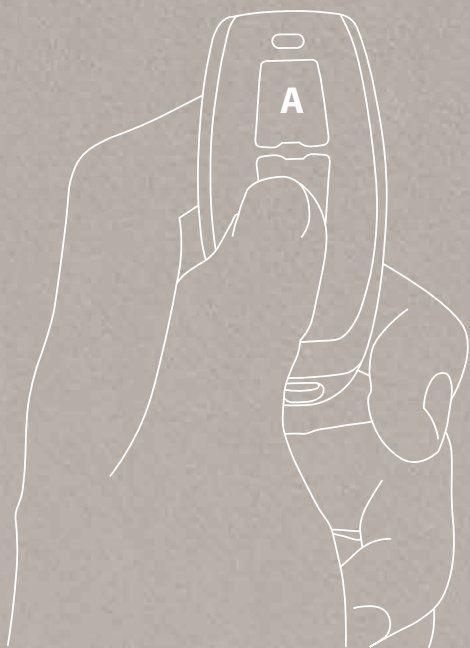
Material	Acero Inox
Tecnologia	Infrarrojo
Método de Abertura	Proximidad, Terminal de Acceso
LED azul	Ligado (modo de espera)
Power	3A, 36VDC Máx.
Contacto de salida	NC \ COM
Usos	1,000,000
Temperatura. de trabajo	-10°C ~ + 55°C
Resistencia a la humedad	0 - 95%
Distancia de Reconocimiento	0.1 - 10cm

FR

Material	Stainless Steel
Technologie	Infrarouge
Méthode d'Ouverture	Proximité, Borne d'accès
LED Bleu	Mise sous tension (veille)
Puissance	3A, 36VDC Max
Contact de sortie	NC \ COM
Les usages	1,000,000
Temp. Travail	-10°C ~ + 55°C
Résistance à l'humidité	0 - 95%
Distance de Reconnaissance	0.1 - 10cm



iBP 01R



PT

O iBP 01R representa uma solução avançada de botão de saída sem contacto, desempenhando um papel crucial na prevenção da propagação de bactérias e vírus. Este dispositivo inovador pode ser ativado remotamente a partir do exterior, mediante o uso de um controlo remoto, ou integrado de forma harmoniosa com um terminal de acesso.

Esta versatilidade funcional, aliada à sua tecnologia sem contacto, posiciona o iBP 01R como uma escolha eficaz e higiénica para ambientes diversos, contribuindo para a promoção da segurança e saúde públicas.

ES

El iBP 01R representa una solución avanzada de botón de salida sin contacto, que desempeña un papel crucial en la prevención de la propagación de bacterias y virus. Este innovador dispositivo puede activarse a distancia desde el exterior mediante un mando a distancia, o integrarse perfectamente en un terminal de acceso.

Esta versatilidad funcional, combinada con su tecnología sin contacto, posiciona al iBP 01R como una opción eficaz e higiénica para diversos entornos, contribuyendo a la promoción de la salud y la seguridad públicas.

EN

The iBP 01R represents an advanced contactless exit button solution, playing a crucial role in preventing the spread of bacteria and viruses. This innovative device can be activated remotely from outside using a remote control, or integrated seamlessly with an access terminal.

This functional versatility, combined with its non-contact technology, positions the iBP 01R as an effective and hygienic choice for diverse environments, contributing to the promotion of public health and safety.

FR

Le iBP 01R représente une solution avancée de bouton de sortie sans contact, jouant un rôle crucial dans la prévention de la propagation des bactéries et des virus. Ce dispositif innovant peut être activé à distance depuis l'extérieur à l'aide d'une télécommande, ou intégré de manière transparente à un terminal d'accès.

Cette polyvalence fonctionnelle, associée à sa technologie sans contact, fait de l'iBP 01R un choix efficace et hygiénique pour divers environnements, contribuant ainsi à la promotion de la santé et de la sécurité publiques.

Características do Produto

Product Characteristics | Características del Producto | Caractéristiques du Produit

SSS Aço Inoxidável
Stainless Steel
Acero Inoxidable
Acier Inoxydable

ABS Plástico ABS
ABS Plastic
ABS Plastico
Plastique ABS

Abertura por Comando
Opening by Command
Apertura por Comando
Ouverture par Commande

Interação Remota
Remote Interaction
Interacción Remota
Interaction à Distance

IP54 Grau de Proteção IP54
Degree of IP54 Protection
Grado de Protección IP54
Degré de Protection IP54

Conformidade Europeia
Conformance European
Conformidad Europea
Conformité Européenne

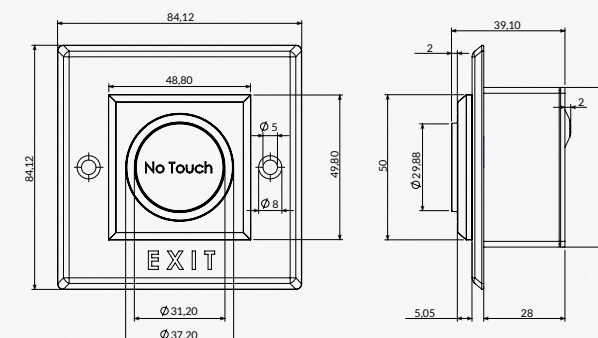
Funciona em Modo Standalone
Works in Standalone Mode
Funciona en Modo Standalone
Fonctionne en Mode Autonome



iBP 01R

Ficha Técnica

Datasheet | Hoja Técnica | Fiche Technique



PT

Material	Inox Satinado
Tecnologia	Infravermelho
Método de Abertura	Proximidade, Controlo Remoto ; Terminal Acesso Ligado (Standby)
LED Azul	3A, 36VDC Max
Power	NC\COM
Contacto de Saída	1.000.000
Utilizações	-10°C~+55°C
Temp. de Trabalho	0 - 95%
Resistencia à Humidade	0.1 - 10cm
Distância de Reconhecimento	

EN

Material	Stainless Steel
Technology	Infrared
Opening Method	Proximity, Remote Control ; Access Terminal Power On (Standby)
Blue LED	3A, 36VDC Max
Power	NC \ COM
Output Contact Uses	1,000,000
Temp. Working	-10°C ~ + 55°C
Humidity Resistance	0 - 95%
Recognition Distance	0.1 - 10cm

ES

Material	Acero Inox
Tecnologia	Infrarrojo
Método de Abertura	Proximidad, Mando a Distancia ; Terminal de Acceso Conectado (modo de espera)
LED azul	3A, 36VDC Máx.
Poder	NC \ COM
Contacto de salida	1,000,000
Usos	-10°C ~ + 55°C
Temperatura. de trabajo	0 - 95%
Resistencia a la humedad	0.1 - 10cm
Distancia de Reconocimiento	

FR

Material	Stainless Steel
Technology	Infrarouge
Opening Method	Proximité, Télécommande ; Borne d'accès
LED bleue	Mise sous tension (veille)
Puissance	3A, 36VDC Max
Contact de sortie	NC \ COM
Les usages	1,000,000
Temp. Travail	-10°C ~ + 55°C
Résistance à l'humidité	0 - 95%
Distance de Reconnaissance	0.1 - 10cm



iAC 1P



PT

A linha iAC representa uma inovação no campo de controlo de acessos, destacando-se como um painel de controlo baseado em IP. Este dispositivo integra um sistema avançado de controlo de acesso, incluindo funcionalidades como Anti-Passback, abertura com o "Primeiro Cartão", desbloqueio com Multi-Cartões, introdução de senha coerciva, e conexões auxiliares de entrada/saída no firmware do controlador.

A sua arquitetura tecnológica e conjunto de funcionalidades robustas posicionam a linha iAC como uma solução versátil e eficiente para a gestão de acessos, proporcionando um elevado nível de segurança e controlo. Este painel é ideal para ambientes que requerem uma abordagem avançada e fiável no domínio do controlo de acessos.

ES

La línea iAC representa una innovación en el campo del control de accesos, destacando como panel de control basado en IP. Este dispositivo integra un avanzado sistema de control de accesos, incluyendo funcionalidades como Anti-Passback, apertura "First Card", desbloqueo Multi-Card, introducción coercitiva de contraseña y conexiones auxiliares de entrada/salida en el firmware del controlador.

Su arquitectura tecnológica y su robusto conjunto de prestaciones posicionan a la línea iAC como una solución versátil y eficiente para la gestión de accesos, proporcionando un alto nivel de seguridad y control. Este panel es ideal para entornos que requieren un enfoque avanzado y fiable para el control de acceso.

EN

The iAC line represents an innovation in the field of access control, standing out as an IP-based control panel. This device integrates an advanced access control system, including features such as Anti-Passback, "First Card" opening, Multi-Card unlocking, coercive password entry, and auxiliary input/output connections in the controller's firmware.

Its technological architecture and robust set of features position the iAC line as a versatile and efficient solution for access management, providing a high level of security and control. This panel is ideal for environments that require an advanced and reliable approach to access control.


FR


La ligne iAC représente une innovation dans le domaine du contrôle d'accès, se distinguant comme un panneau de contrôle basé sur IP. Ce dispositif intègre un système de contrôle d'accès avancé, comprenant des fonctions telles que l'anti-passback, l'ouverture par "première carte", le déverrouillage multi-cartes, la saisie coercitive de mots de passe et les connexions d'entrées/sorties auxiliaires dans le micrologiciel du contrôleur.


Son architecture technologique et son ensemble de fonctions robustes font de la gamme iAC une solution polyvalente et efficace pour la gestion des accès, offrant un niveau élevé de sécurité et de contrôle. Ce panneau est idéal pour les environnements qui nécessitent une approche avancée et fiable du contrôle d'accès.


Características do Produto


Product Characteristics | Características del Producto | Caractéristiques du Produit

 Funciona por Rede
Works via Network
Funciona a través de Red
Fonctionne en Réseau

 Abertura por Código
Opening by Code
Apertura por Código
Ouverture par Code

 Abertura Através de Cartão
Card Opening
Apertura de Tarjetas
Ouverture de la Carte

 Opera via Online
Operates Online
Operates via Online
Opère en Ligne

 Sistema Anti-Passback
Anti-Passback System
Sistema Anti-Retorno
Système Anti-Passback



iAC 1P

Ficha Técnica

Datasheet | Hoja Técnica | Fiche Technique

PT

Número de Portas	1 Porta
Número de Leitores	2 Leitores
Tipo de Leitores	26 bit Wiegand
Número de Entradas	2
Número de Saídas	2
Capacidade dos Porta-Cartões	30
Capacidade de Eventos Registo	100
Comunicação	TCP/IP and RS-485
Dimensões	145mm x 106mm
Peso	0.320 Kg
Potência	DC 12V; 1.5A
Montagem	Montagem na Parede

EN

Number of Doors	1 Door
Number of Readers	2 Readers
Types of Readers	26 bit Wiegand
Number of Inputs	2
Number of Outputs	2
Card Holders Capacity	30
Log Events Capacity	100
Communication	TCP/IP and RS-485
Dimensions	145mm x 106mm
Weight	0.320 Kg
Power Supply	DC 12V; 1.5A
Mounting	Wall Mount

ES

Número de Puertas	1 Puerta
Número de Lectores	2 Lectores
Tipo de Lectores	26 bit Wiegand
Número de Entradas	2
Número de Salidas	2
Capacidad de los Tarjeteros	30
Capacidad de Registro de Eventos	100
Comunicación	TCP/IP y RS-485
Dimensiones	145mm x 106mm
Peso	0.320 Kg
Fuente de Alimentación	DC 12V; 1.5A
Montaje	Montaje en Pared

FR

Nombre de Portes	1 Porte
Nombre de Lecteurs	2 Lecteurs
Types de Lecteurs	26 bit Wiegand
Nombre d'Entrées	2
Nombre de Sorties	2
Capacité des Portes- Cartes	30
Capacité d'Enregistrement des Événements	100
Communication	TCP/IP e RS-485
Dimensions	145mm x 106mm
Poids	0.320 Kg
Alimentation	Dc 12V; 1.5A
Montage	Montage Mural



iAC 2P



PT

A gama iAC apresenta-se como uma evolução no âmbito do controlo de acessos, evidenciando-se como um painel de controlo fundamentado em tecnologia IP. Este dispositivo incorpora um sistema sofisticado de gestão de acessos, englobando características como Anti-Passback, abertura através do "Primeiro Cartão", desbloqueio com Multi-Cartões, introdução coerciva de senha e ligações auxiliares de entrada/saída no firmware do controlador.

A sua estrutura tecnológica e conjunto de funcionalidades sólidas posicionam a gama iAC como uma solução versátil e eficaz para a administração de acessos, garantindo um patamar elevado de segurança e controlo. Este painel revela-se particularmente adequado para ambientes que demandam uma abordagem avançada e fiável no domínio do controlo de acessos.

ES

La gama iAC supone una evolución en el campo del control de accesos, con un panel de control basado en tecnología IP. Este dispositivo incorpora un sofisticado sistema de gestión de accesos, incluyendo funcionalidades como Anti-Passback, apertura "First Card", desbloqueo Multi-Card, introducción coercitiva de contraseña y conexiones auxiliares de entrada/salida en el firmware del controlador.

Su estructura tecnológica y conjunto de sólidas funcionalidades posicionan a la gama iAC como una solución versátil y eficaz para la gestión de accesos, garantizando un alto nivel de seguridad y control. Este panel es especialmente adecuado para entornos que exigen un enfoque avanzado y fiable del control de accesos.

EN

The iAC range is an evolution in the field of access control, with a control panel based on IP technology. This device incorporates a sophisticated access management system, including features such as Anti-Passback, "First Card" opening, Multi-Card unlocking, coercive password entry and auxiliary input/output connections in the controller's firmware.

Its technological structure and set of solid functionalities position the iAC range as a versatile and effective solution for access management, guaranteeing a high level of security and control. This panel is particularly suitable for environments that demand an advanced and reliable approach to access control.

FR

La gamme iAC est une évolution dans le domaine du contrôle d'accès, avec un panneau de contrôle basé sur la technologie IP. Ce dispositif intègre un système sophistiqué de gestion d'accès, comprenant des fonctionnalités telles que l'anti-passback, l'ouverture "First Card", le déverrouillage multi-cartes, l'entrée coercitive de mots de passe et les connexions auxiliaires d'entrée/sortie dans le micrologiciel du contrôleur.

Sa structure technologique et son ensemble de fonctionnalités solides font de la gamme iAC une solution polyvalente et efficace pour la gestion des accès, garantissant un niveau élevé de sécurité et de contrôle. Ce panneau est particulièrement adapté aux environnements qui exigent une approche avancée et fiable du contrôle d'accès.

Características do Produto

Product Characteristics | Características del Producto | Caractéristiques du Produit



Funciona por Rede
Works via Network
Funciona a través de Red
Fonctionne en Réseau



Abertura por Código
Opening by Code
Apertura por Código
Ouverture par Code



Abertura Através de Cartão
Card Opening
Apertura de Tarjetas
Ouverture de la Carte



Opera via Online
Operates Online
Operates via Online
Opère en Ligne



Sistema Anti-Passback
Anti-Passback System
Sistema Anti-Retorno
Système Anti-Passback



iAC 2P

Ficha Técnica

Datasheet | Hoja Técnica | Fiche Technique

PT

Número de Portas	2 Portas
Número de Leitores	4 Leitores
Tipo de Leitores	26 bit Wiegand
Número de Entradas	6
Número de Saídas	4
Capacidade dos Porta-Cartões	30
Capacidade de Eventos Registo	100
Comunicação	TCP/IP and RS-485
Dimensões	160mm x 106mm
Peso	0.340 Kg
Potência	DC 12V; 1.5A
Montagem	Montagem na Parede

EN

Number of Doors	2 Doors
Number of Readers	4 Readers
Types of Readers	26 bit Wiegand
Number of Inputs	6
Number of Outputs	4
Card Holders Capacity	30
Log Events Capacity	100
Communication	TCP/IP and RS-485
Dimensions	160mm x 106mm
Weight	0.340 Kg
Power Supply	DC 12V; 1.5A
Mounting	Wall Mount

ES

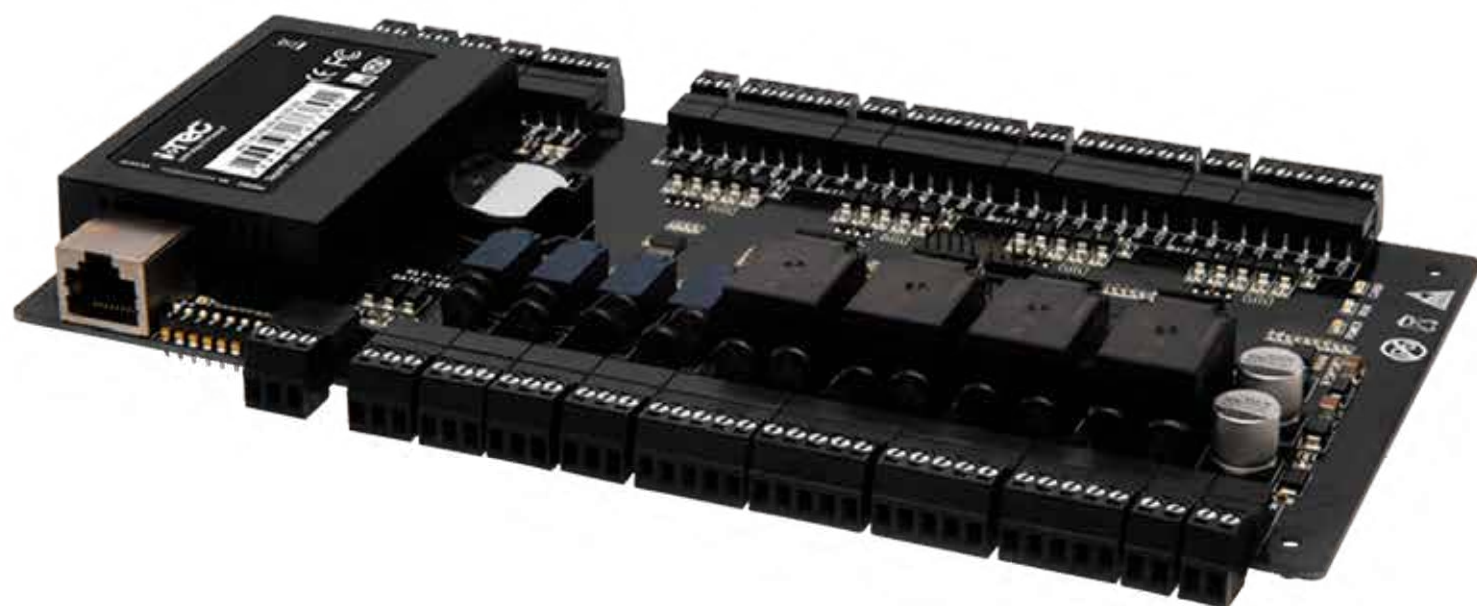
Número de Puertas	2 Puertas
Número de Lectores	4 Lectores
Tipo de Lectores	26 bit Wiegand
Número de Entradas	6
Número de Salidas	4
Capacidad de los Tarjeteros	30
Capacidad de Registro de Eventos	100
Comunicación	TCP/IP y RS-485
Dimensiones	160mm x 106mm
Peso	0.340 Kg
Fuente de Alimentación	DC 12V; 1.5A
Montaje	Montaje en Pared

FR

Nombre de Portes	2 Portes
Nombre de Lecteurs	4 Lecteurs
Types de Lecteurs	26 bit Wiegand
Nombre d'Entrées	6
Nombre de Sorties	4
Capacité des Portes- Cartes	30
Capacité d'Enregistrement des Événements	100
Communication	TCP/IP e RS-485
Dimensions	160mm x 106mm
Poids	0.340 Kg
Alimentation	Dc 12V; 1.5A
Montage	Montage Mural



iAC 4P



PT

A linha iAC surge como um avanço significativo no contexto do controlo de acessos, apresentando-se como um painel de controlo fundamentado na tecnologia IP. Este equipamento integra um sistema avançado de gestão de acessos, incluindo funcionalidades como Anti-Passback, abertura com o "Primeiro Cartão", desbloqueio através de Multi-Cartões, introdução coerciva de senha e conexões auxiliares de entrada/saída no firmware do controlador.

A sua estrutura tecnológica e conjunto de funcionalidades robustas posicionam a linha iAC como uma solução versátil e eficaz para a administração de acessos, assegurando um elevado nível de segurança e controlo. Este painel revela-se particularmente adequado para ambientes que requerem uma abordagem avançada e fiável no domínio do controlo de acessos.

ES

La línea iAC supone un avance significativo en el contexto del control de accesos, presentándose como un panel de control basado en tecnología IP. Este equipo integra un avanzado sistema de gestión de accesos, incluyendo funcionalidades como Anti-Passback, apertura "First Card", desbloqueo Multi-Card, introducción coercitiva de contraseña y conexiones auxiliares de entrada/salida en el firmware del controlador.

Su estructura tecnológica y conjunto de robustas prestaciones posicionan a la línea iAC como una solución versátil y eficaz para la gestión de accesos, garantizando un alto nivel de seguridad y control. Este panel es particularmente adecuado para entornos que requieren un enfoque avanzado y fiable para el control de acceso.

EN

The iAC line is a significant step forward in the context of access control, presenting itself as a control panel based on IP technology. This equipment integrates an advanced access management system, including features such as Anti-Passback, "First Card" opening, Multi-Card unlocking, coercive password entry and auxiliary input/output connections in the controller's firmware.

Its technological structure and set of robust features position the iAC line as a versatile and effective solution for access management, ensuring a high level of security and control. This panel is particularly suitable for environments that require an advanced and reliable approach to access control.


FR


La ligne iAC constitue une avancée significative dans le contexte du contrôle d'accès, en se présentant comme un panneau de contrôle basé sur la technologie IP. Cet équipement intègre un système avancé de gestion des accès, comprenant des fonctions telles que l'anti-passback, l'ouverture "First Card", le déverrouillage multi-cartes, la saisie coercitive de mots de passe et les connexions auxiliaires d'entrée/sortie dans le micrologiciel du contrôleur.


Sa structure technologique et ses caractéristiques robustes font de la ligne iAC une solution polyvalente et efficace pour la gestion des accès, garantissant un niveau élevé de sécurité et de contrôle. Ce panneau est particulièrement adapté aux environnements qui exigent une approche avancée et fiable du contrôle d'accès.


Características do Produto


Product Characteristics | Características del Producto | Caractéristiques du Produit

 Funciona por Rede
Works via Network
Funciona a través de Red
Fonctionne en Réseau

 Abertura por Código
Opening by Code
Apertura por Código
Ouverture par Code

 Abertura Através de Cartão
Card Opening
Apertura de Tarjetas
Ouverture de la Carte

 Opera via Online
Operates Online
Operates via Online
Opère en Ligne

 Sistema Anti-Passback
Anti-Passback System
Sistema Anti-Retorno
Système Anti-Passback



iAC 4P

Ficha Técnica

Datasheet | Hoja Técnica | Fiche Technique

PT

Número de Portas	4 Portas
Número de Leitores	4 Leitores
Tipo de Leitores	26 bit Wiegand
Número de Entradas	12
Número de Saídas	8
Capacidade dos Porta-Cartões	30
Capacidade de Eventos Registo	100
Comunicação	TCP/IP and RS-485
Dimensões	218mm x 106mm
Peso	0.350 Kg
Potência	DC 12V; 1.5A
Montagem	Montagem na Parede

EN

Number of Doors	4 Doors
Number of Readers	4 Readers
Types of Readers	26 bit Wiegand
Number of Inputs	12
Number of Outputs	8
Card Holders Capacity	30
Log Events Capacity	100
Communication	TCP/IP and RS-485
Dimensions	218mm x 106mm
Weight	0.350 Kg
Power Supply	DC 12V; 1.5A
Mounting	Wall Mount

ES

Número de Puertas	4 Puertas
Número de Lectores	4 Lectores
Tipo de Lectores	26 bit Wiegand
Número de Entradas	12
Número de Salidas	8
Capacidad de los Tarjeteros	30
Capacidad de Registro de Eventos	100
Comunicación	TCP/IP y RS-485
Dimensiones	218mm x 106mm
Peso	0.350 Kg
Fuente de Alimentación	DC 12V; 1.5A
Montaje	Montaje en Pared

FR

Nombre de Portes	4 Portes
Nombre de Lecteurs	4 Lecteurs
Types de Lecteurs	26 bit Wiegand
Nombre d'Entrées	12
Nombre de Sorties	8
Capacité des Portes- Cartes	30
Capacité d'Enregistrement des Événements	100
Communication	TCP/IP e RS-485
Dimensions	218mm x 106mm
Poids	0.350 Kg
Alimentation	Dc 12V; 1.5A
Montage	Montage Mural



Fechaduras de Cacifo

Case Locks

Cerraduras de Caja

Serrures de Coffret

06.



Índice do Capítulo

Chapter Index | Índice de Capítulos | Index des Chapitres

CB iOA	200-203
CB 04	204-207
CB 05	208-211
CB 06	212-215
CB 08	216-219
CB 10	220-223
CB IN iOA	224-227



CB iOA



PT

Conheça o CB iOA, a inovadora fechadura de cacifo que oferece diversas opções de abertura. Seja por RFID, código PIN ou através do prático aplicativo iTEC OnAccess em dispositivos móveis, esta fechadura de cacifo proporciona flexibilidade e conveniência em todas as situações.

Desfrute das vantagens de uma solução online, onde o CB iOA combina segurança e praticidade num único dispositivo. Simplifique o acesso aos seus pertences com esta solução versátil e eficiente, garantindo uma gestão facilitada e segura dos seus cacifos.

EN

Get to know CB iOA, the innovative locker lock that offers several opening options. Whether by RFID, PIN code or via the practical iTEC OnAccess app on mobile devices, this locker lock provides flexibility and convenience in all situations.

Enjoy the advantages of an online solution, where CB iOA combines security and practicality in a single device. Simplify access to your belongings with this versatile and efficient solution, ensuring easy and secure management of your lockers.

ES

Conozca CB iOA, la innovadora cerradura de taquilla que ofrece varias opciones de apertura. Ya sea mediante RFID, código PIN o a través de la práctica app iTEC OnAccess en dispositivos móviles, esta taquilla proporciona flexibilidad y comodidad en todas las situaciones.

Disfrute de las ventajas de una solución en línea, donde CB iOA combina seguridad y practicidad en un único dispositivo. Simplifique el acceso a sus pertenencias con esta solución versátil y eficaz, que garantiza una gestión fácil y segura de sus taquillas.

FR

Voici CB iOA, la serrure de casier innovante qui offre plusieurs options d'ouverture. Que ce soit par RFID, par code PIN ou via l'application pratique iTEC OnAccess sur les appareils mobiles, cette serrure de casier offre flexibilité et commodité dans toutes les situations.

Profitez des avantages d'une solution en ligne, où CB iOA allie sécurité et praticité en un seul dispositif. Simplifiez l'accès à vos biens grâce à cette solution polyvalente et efficace, assurant une gestion facile et sécurisée de vos casiers.

Características do Produto

Product Characteristics | Características del Producto | Caractéristiques du Produit

- ZZA** Liga de Zinco
Zinc Alloy
Aleación de Zinc
Alliage de Zinc
- 4x AAA** Pilhas AAA
AAA Batteries
Pilas AAA
Piles AAA
- RFID** Abertura RFID
RFID Opening
Apertura RFID
Ouverture RFID
- CE** Conformidade Europeia
Conformance European
Conformidad Europea
Conformité Européenne
- Abertura por Código**
Opening by Code
Apertura por Código
Ouverture par Code
- IP44** Grau de Proteção IP44
Degree of IP44 Protection
Grado de Protección IP44
Degré de Protection IP44
- Funciona em modo Standalone**
Works in Standalone Mode
Funciona en modo Standalone
Fonctionne en mode Autonome
- Alimentação e Abertura de Emergência por USB**
USB Power Supply and Emergency Opening
Alimentación USB y Apertura de Emergencia
Alimentation USB et Ouverture d'Urgence

Compatível com o Seguinte Software

Compatible with the Following Software | Compatible con el Siguiete Software | Compatible avec les Logiciels Suivants

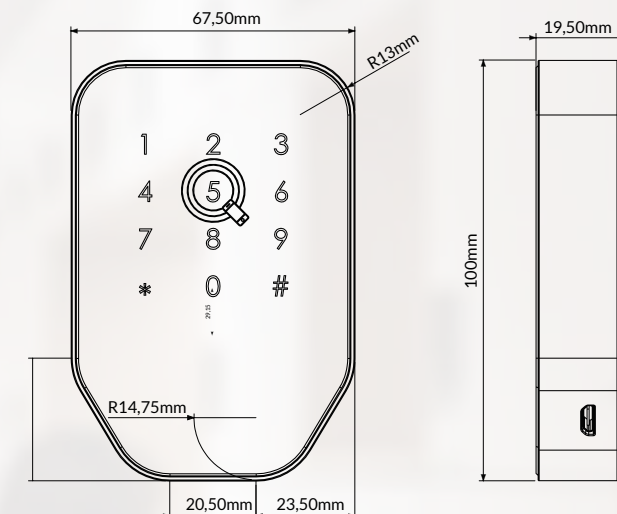




CB iOA

Ficha Técnica

Datasheet | Hoja Técnica | Fiche Technique



PT

Material	Liga de Zinco
Método de Abertura	Bluetooth ; Código PIN ou Mifare® (Classic ISO/IEC 14443-4)
Comunicação	Bluetooth 4.1
Potência	DC 6v (AA*4)
Máx. Potência	6V-MAX
Vida Útil da Bateria	~12 meses
Leds	Verde e Vermelho
Alarme de Bateria Fraca	Através da APP e Som
Consumo	<200mA
Consumo Estático	65µA
Tempo Aberto	1.5s
Número de Aberturas	~5000 Aberturas (1Ano)
Software	iTEC OnAccess
Standalone	Sim
IP	IP44
Peso	1,2 Kg
Resistência à Humidade	30%-95%
Temp. de Funcionamento	-20%-55°C
No. de Códigos via APP	Ilimitado
No. de Código Auto-Definido	150
No. de Cartões	200
Níveis de Utilizadores	Sim
Código de Gestão	Sim

EN

Material	Zinc Alloy
Opening Method	Bluetooth, Pin Code or Mifare® (Classic ISO/IEC 14443-4)
Communication	Bluetooth 4.1
Power	DC 6v (AA*4)
Max. supply Power	6V-MAX
Battery Lifetime	~12 months
Leds	Green and Red
Low Battery alarm	Via APP and Sound
Driving Consumption	<200mA
Static Consumption	65µA
Open time	1.5s
Number of openings	~5000 Openings (1Year)
Software	iTEC OnAccess
Standalone	Yes
IP	IP44
Weight	1,2 Kg
Resistance of Humidity	30%-95%
Work Temperature	-20°C~+55°C
No. of code via APP	Unlimited
No. of self-defined code	150
No. of IC card	200
User Levels	Yes
Management Code	Yes

ES

Material	Aleación de zinc
Método de apertura	Bluetooth ; Código PIN o Mifare® (Classic ISO / IEC 14443-4)
Comunicación	Bluetooth 4.1
Poder	DC 6v (AA*4)
Potencia máxima	6V-MAX
Duración de la batería	~ 12 meses
Leds	Verde y rojo
Alarma de batería baja	A través de APP y Sonido
El consumo	<200mA
Consumo Estático	65µA
Tiempo abierto	1.5s
Numero de aperturas	~ 5000 aperturas (1 año)
Software	iTEC OnAccess
Estar solo	Si
IP	IP44
Peso	1,2 Kg
Resistencia a la humedad	30%-95%
Temp. de trabajo	-20°C~+55°C
Código No. a través de la APP	Ilimitado
Código autodefinido	150
Tarjeta IC No.	200
Niveles de usuario	Si
Código de gestión	Si

FR

Matériel	Alliage de Zinc
Méthode d'ouverture	Bluetooth ; Code PIN ou Mifare® (Classic ISO / IEC 14443-4)
Communication	Bluetooth 4.1
Pouvoir	DC 6v (AA*4)
Puissance Max.	6V-MAX
Vie de la batterie	~ 12 mois
Leds	Vert et rouge
Alarme de batterie faible	Par l'APP et le Son
La consommation	<200mA
Consommation statique	65µA
Temps ouvert	1.5s
Nombre d'ouvertures	~ 5000 ouvertures (1 an)
Logiciel	iTEC OnAccess
Rester seul	Oui
IP	IP44
Le poids	1,2 kg
Résistance à l'humidité	30%-95%
Temp. De travail	-20°C~+55°C
N ° de code via APP	Illimité
Code défini par vous-même	150
Numéro de carte IC	200
Niveaux d'utilisateur	Oui
Code de gestion	Oui



CB 04



PT

O CB 04 é um sistema de controlo de acesso independente, cujo desbloqueio pode ser realizado através da tecnologia de botão inteligente ou introdução de código PIN.

EN

CB 04 is an independent access control system that can be unlocked using smart button technology or by entering a PIN code.

ES

CB 04 es un sistema de control de acceso independiente que puede desbloquearse mediante tecnología de botón inteligente o introduciendo un código PIN.

FR

CB 04 est un système de contrôle d'accès indépendant qui peut être déverrouillé à l'aide de la technologie des boutons intelligents ou en entrant un code PIN.

Características do Produto

Product Characteristics | Características del Producto | Caractéristiques du Produit



Liga de Zinco
Zinc Alloy
Aleación de Zinc
Alliage de Zinc



Abertura por Código
Opening by Code
Apertura por Código
Ouverture par Code



Abertura Inteligente por Botão
Opening by Smart Button
Apertura por Botón Inteligente
Ouverture par Bouton Intelligent



Pilhas AA
AA Batteries
Pilas AA
Piles AA



Conformidade Europeia
Conformance European
Conformidad Europea
Conformité Européenne



Grau de Proteção IP44
Degree of IP44 Protection
Grado de Protección IP44
Degré de Protection IP44



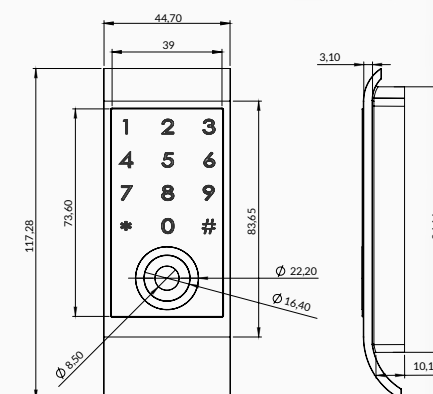
Funciona em modo Standalone
Works in Standalone Mode
Funciona en modo Standalone
Fonctionne en mode Autonome



CB 04

Ficha Técnica

Datasheet | Hoja Técnica | Fiche Technique



PT

Material	Liga de Zinco
Método de Abertura	Botão Inteligente/Código PIN
Potência	DC 4,5v (AA*3)
Vida Útil da Bateria	~ 8 meses
Leds	Vermelho
Alarme de Bateria Fraca	3 Longos BIP
Consumo	260mA
Consumo Estático	7µA
Tempo Aberto	10s
Número de Aberturas	~ 2000 Aberturas (1 Ano)
Software	Não
Standalone	Sim
IP	IP44
Distância de Leitura	Toque
Reconhecimento	0.5s
Peso	0,2 Kg
Resistencia à Humidade	< 95%
Temp. de Trabalho	-20°C ~ +70°C
Temp. de Armazenamento	-40°C ~ +80°C
Espessura da Porta	16mm

EN

Material	Zinc Alloy
Opening Method	Smart Button/Pin Code
Power	DC 4,5v (AA*3)
Battery Lifetime	~ 8 months
Leds	Red
Low Battery Alarm	3 Long tick before operation
Driving Consumption	260mA
Static Consumption	7µA
Open Time	7s
Number of openings	~ 2000 Openings (1 Year)
Software	No
Standalone	Yes
IP	IP44
Reading Distance	Touch
Recognition	0.5s
Weight	0,2 Kg
Resistance of Humidity	< 95%
Work Temperature	-20°C ~ +70°C
Storage Temperature	-40°C ~ +80°C
Door Thickness	16mm

ES

Material	Aleación de zinc
Método de apertura	Botón inteligente/Código PIN
Poder	DC 4.5v (AA * 3)
Duración de la batería	~ 8 meses
Leds	Rojo
Alarma de batería baja	3 BIP largos
El consumo	260mA
Consumo Estático	7µA
Tiempo abierto	7s
Numero de aperturas	~ 2000 aperturas (1 año)
Software	No
Estar solo	Si
IP	IP44
Distancia de lectura	Toque
Reconocimiento	0.5s
Peso	0,2 kg
Resistencia a la humedad	< 95%
Temp. de trabajo	-20°C ~ + 70°C
Temp. de Almacenamiento	-40°C ~ + 80°C
Espesor de la puerta	16mm

FR

Matériel	Alliage de zinc
Méthode d'ouverture	Bouton intelligent / code PIN
Pouvoir	DC 4.5v (AA * 3)
Vie de la batterie	~ 8 mois
Leds	Rouge
Alarme de batterie faible	3 long BIP
La consommation	260mA
Consommation statique	7µA
Temps ouvert	7s
Nombre d'ouvertures	~ 2000 ouvertures (1 an)
Logiciel	Non
Rester seul	Oui
IP	IP44
Distance de lecture	Touche
Reconnaissance	0.5s
Le poids	0,2 kg
Résistance à l'humidité	< 95%
Temp. De travail	-20°C ~ + 70°C
Temp. Stockage	-40°C ~ + 80°C
Porte épaisseur	16mm

032



CB 05



PT

O CB 05 é uma fechadura RFID com software de gestão, que incorpora funcionalidades avançadas, tais como controlo de registos, configuração prévia de acessos, sistema de alarme e suporte para um número ilimitado de utilizadores.

EN

The CB 05 is an RFID lock with management software that incorporates advanced features such as register control, prior access configuration, an alarm system and support for an unlimited number of users.

ES

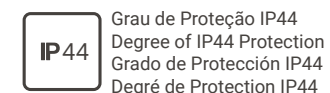
La CB 05 es una cerradura RFID con software de gestión que incorpora funciones avanzadas como el control de registros, la configuración de accesos previos, un sistema de alarma y soporte para un número ilimitado de usuarios.

FR

Le CB 05 est une serrure RFID dotée d'un logiciel de gestion qui intègre des fonctions avancées telles que le contrôle des registres, la configuration de l'accès préalable, un système d'alarme et la prise en charge d'un nombre illimité d'utilisateurs.

Características do Produto

Product Characteristics | Características del Producto | Caractéristiques du Produit



Compatível com o Seguinte Software

Compatible with the Following Software | Compatible con el Siguiente Software | Compatible avec les Logiciels Suivants

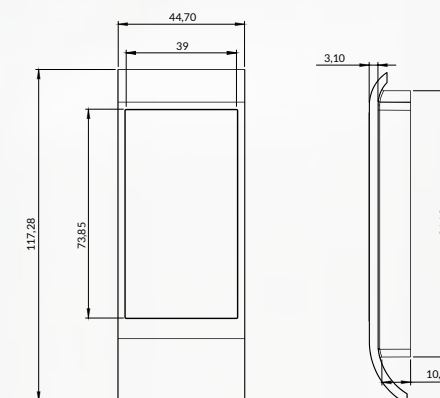




CB 05

Ficha Técnica

Datasheet | Hoja Técnica | Fiche Technique



PT

Material Tecnologia	Liga de Zinco Mifare® (Classic ISO / iEC 14443-4)
Método de Abertura	Proximidade
Potência	DC 4,5V (AA*3)
Vida Útil da Bateria	~ 8 meses
Leds	Verde e Vermelho
Alarme de Bateria Fraca	3 Longos BIP
Consumo	260mA
Consumo Estático	7µA
Tempo Aberto	10s
Número de Aberturas	~ 2000 Aberturas (1 Ano)
Software	Sim (SFT01 / iTEC Access)
Standalone	Não
IP	IP44
Reconhecimento	0.5s
Peso	0,2 Kg
Resistencia à Humidade	< 95%
Temp. de Trabalho	-20°C ~ +70°C
Temp. de Armazenamento	-40°C ~ +80°C
Recolha de Dados	c/Software
Calendário	c/Software
Acessos Futuros	c/Software
Gravação de Registos	c/Software ≥ 500
Lista Negra	c/Software
Límite de Abertura	c/Software
Níveis de Utilizadores	com e s/Software
Cartão de Gestão	s/Software
Espessura da Porta	16mm

EN

Material Technology	Zinc Alloy Mifare® (Classic ISO / iEC 14443-4)
Opening Method	Proximity
Power	DC 4,5v (AA*3)
Battery Lifetime	~ 8 months
Leds	Green and Red
Low Battery Alarm	3 Long tick before operation
Driving Consumption	260mA
Static Consumption	7µA
Open Time	7s
Number of openings	~ 2000 Openings (1 Year)
Software	Yes (SFT01 / iTEC Access)
Standalone	No
IP	IP44
Recognition	0.5s
Weight	0,2 Kg
Resistance of Humidity	< 95%
Work Temperature	-20°C ~ +70°C
Storage Temperature	-40°C ~ +80°C
Data Collection	w/Software
Calendar	w/Software
Futur Access	w/Software
Recording Registres	w/Software ≥ 500
Blacklist Card	w/Software
Limit of Openings	w/Software
User Levels	with and w/o Software
Management Card	w/o Software
Door Thickness	16mm

ES

Material Tecnología	Aleación de Zinc Mifare® (Classic ISO / iEC 14443-4)
Método de apertura	Proximidad
Poder	DC 4.5v (AA * 3)
Duración de la batería	~ 8 meses
Leds	Verde y rojo
Alarma de batería baja	3 BIP largos
El consumo	260mA
Consumo Estático	7µA
Tiempo abierto	10s
Numero de aperturas	~ 2000 aperturas (1 año)
Software	Sí (acceso SFT01 / iTEC)
Estar solo	No
IP	IP44
Reconocimiento	0.5s
Peso	0,2 kg
Resistencia a la humedad	<95%
Temp. de trabajo	-20°C ~ + 70°C
Temp. Almacenamiento	-40°C ~ + 80°C
La recolección de datos	con software
Calendario	con software
Accesos futuros	con software
Grabación de grabación	con software ≥ 500
Lista negra	con software
Límite de apertura	con software
Niveles de usuario	com y s / Software
Tarjeta de gestion	sin software
Espesor de la puerta	16mm

FR

Matériel La technologie	Alliage de Zinc Mifare® (Classic ISO / iEC 14443-4)
Méthode d'ouverture	Proximité
Pouvoir	DC 4.5v (AA * 3)
Vie de la batterie	~ 8 mois
Leds	Vert et rouge
Alarme de batterie faible	3 long BIP
La consommation	260mA
Consommation statique	7µA
Temps ouvert	10s
Nombre d'ouvertures	~ 2000 ouvertures (1 an)
Logiciel	Oui (accès SFT01 / iTEC)
Rester seul	Non
IP	IP44
Reconnaissance	0.5s
Le poids	0,2 kg
Résistance à l'humidité	<95%
Temp. De travail	-20°C ~ + 70°C
Temp. Stockage	-40°C ~ + 80°C
Collecte de données	w / logiciel
Calendrier	w / logiciel
Accès futurs	w / logiciel
Enregistrement des enregistrements	w / logiciel ≥ 500
Liste noire	w / logiciel
Limite d'ouverture	w / logiciel
Niveaux d'utilisateur	com et s / logiciel
Carte de gestion	sans logiciel
Porte épaisseur	16mm



CB 06



PT

Apresentamos a CB 06, um sistema inovador e aleatório. Após a sua utilização, a fechadura mantém-se desbloqueada até que um novo utilizador a trave, sendo posteriormente possível reabri-la através de um novo código ou botão inteligente. Este sistema de fechadura opera de forma autónoma.

EN

Introducing CB 06, an innovative, randomised system. After use, the lock remains unlocked until a new user locks it, after which it can be reopened using a new code or smart button. This lock system operates autonomously.

ES

Presentamos CB 06, un innovador sistema aleatorio. Tras su uso, la cerradura permanece desbloqueada hasta que un nuevo usuario la bloquea, tras lo cual puede volver a abrirse utilizando un nuevo código o botón inteligente. Este sistema de cierre funciona de forma autónoma.

FR

CB 06, un système innovant et aléatoire. Après utilisation, la serrure reste déverrouillée jusqu'à ce qu'un nouvel utilisateur la verrouille, après quoi elle peut être rouverte à l'aide d'un nouveau code ou d'un bouton intelligent. Ce système de fermeture fonctionne de manière autonome.

Características do Produto

Product Characteristics | Características del Producto | Caractéristiques du Produit



Liga de Zinco
Zinc Alloy
Aleación de Zinc
Alliage de Zinc



Abertura por Código
Opening by Code
Apertura por Código
Ouverture par Code



Abertura Inteligente por Botão
Opening by Smart Button
Apertura por Botón Inteligente
Ouverture par Bouton Intelligent



Pilhas AA
AA Batteries
Pilas AA
Piles AA



Conformidade Europeia
Conformance European
Conformidad Europea
Conformité Européenne



Grau de Proteção IP44
Degree of IP44 Protection
Grado de Protección IP44
Degré de Protection IP44



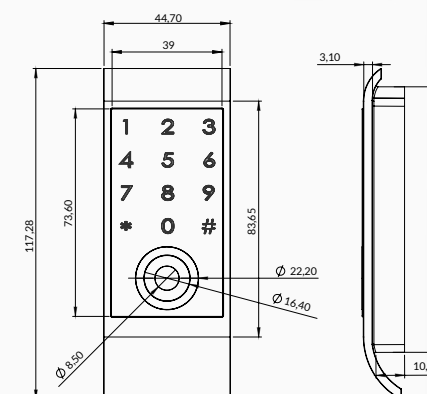
Funciona em modo Standalone
Works in Standalone Mode
Funciona en modo Standalone
Fonctionne en mode Autonome



CB 06

Ficha Técnica

Datasheet | Hoja Técnica | Fiche Technique



PT

Material	Liga de Zinco
Método de Abertura	Botão Inteligente/Código PIN
Potência	DC 4,5v (AA*3)
Vida Útil da Bateria	~ 8 meses
Leds	Verde e Vermelho
Alarme de Bateria Fraca	3 Longos BIP
Consumo	260mA
Consumo Estático	7µA
Tempo Aberto	10s
Número de Aberturas	~ 2000 Aberturas (1 Ano)
Software	Não
Standalone	Sim
IP	IP44
Distância de Leitura	Toque
Reconhecimento	0.5s
Peso	0,2 Kg
Resistencia à Humidade	< 95%
Temp. de Trabalho	-20°C ~ +70°C
Temp. de Armazenameto	-40°C ~ +80°C
Espessura da Porta	16mm

EN

Material	Zinc Alloy
Opening Method	Smart Button/Pin Code
Power	DC 4,5v (AA*3)
Battery Lifetime	~ 8 months
Leds	Green and Red
Low Battery Alarm	3 Long tick before operation
Driving Consumption	260mA
Static Consumption	7µA
Open Time	7s
Number of openings	~ 2000 Openings (1 Year)
Software	No
Standalone	Yes
IP	IP44
Reading Distance	Touch
Recognition	0.5s
Weight	0,2 Kg
Resistance of Humidity	< 95%
Work Temperature	-20°C ~ +70°C
Storage Temperature	-40°C ~ +80°C
Door Thickness	16mm

ES

Material	Aleación de Zinc
Método de apertura	Botón inteligente/Código PIN
Poder	DC 4.5v (AA * 3)
Duración de la batería	~ 8 meses
Leds	Verde y rojo
Alarma de batería baja	3 BIP largos
El consumo	260mA
Consumo Estático	7µA
Tiempo abierto	10s
Numero de aperturas	~ 2000 aperturas (1 año)
Software	No
Estar solo	Si
IP	IP44
Distancia de lectura	Toque
Reconocimiento	0.5s
Peso	0,2 kg
Resistencia a la humedad	< 95%
Temp. de trabajo	-20°C ~ + 70°C
Temp. Almacenamiento	-40°C ~ + 80°C
Espesor de la puerta	16mm

FR

Matériel	Alliage de Zinc
Méthode d'ouverture	Bouton intelligent / code PIN
Pouvoir	DC 4.5v (AA * 3)
Vie de la batterie	~ 8 mois
Leds	Vert et rouge
Alarme de batterie faible	3 long BIP
La consommation	260mA
Consommation statique	7µA
Temps ouvert	10s
Nombre d'ouvertures	~ 2000 ouvertures (1 an)
Logiciel	Oui
Rester seul	Oui
IP	IP44
Distance de lecture	Toucher
Reconnaissance	0.5s
Le poids	0,2 kg
Résistance à l'humidité	< 95%
Temp. De travail	-20°C ~ + 70°C
Temp. Stockage	-40°C ~ + 80°C
Porte épaisseur	16mm

032



CB 08



PT

Apresentamos o CB 08, um sistema com funcionamento aleatório. Após a utilização, a fechadura mantém-se desbloqueada até que um novo utilizador a trave, sendo posteriormente possível reabri-la através de um novo cartão. Este sistema oferece uma abordagem inovadora e eficiente ao controlo de acessos.

EN

Introducing CB 08, a system with randomised operation. After use, the lock remains unlocked until a new user locks it, after which it can be reopened using a new card. This system offers an innovative and efficient approach to access control.

ES

Presentamos CB 08, un sistema con funcionamento aleatorio. Tras su uso, la cerradura permanece desbloqueada hasta que un nuevo usuario la bloquea, tras lo cual puede volver a abrirse utilizando una nueva tarjeta. Este sistema ofrece un enfoque innovador y eficaz del control de acceso.

FR

Le CB 08 est un système à fonctionnement aléatoire. Après utilisation, la serrure reste déverrouillée jusqu'à ce qu'un nouvel utilisateur la verrouille, après quoi elle peut être rouverte à l'aide d'une nouvelle carte. Ce système offre une approche innovante et efficace du contrôle d'accès.

Características do Produto

Product Characteristics | Características del Producto | Caractéristiques du Produit



Liga de Zinco
Zinc Alloy
Aleación de Zinc
Alliage de Zinc



Abertura RFID
RFID Opening
Apertura RFID
Ouverture RFID



Pilhas AA
AA Batteries
Pilas AA
Piles AA



Conformidade Europeia
Conformance European
Conformidad Europea
Conformité Européenne



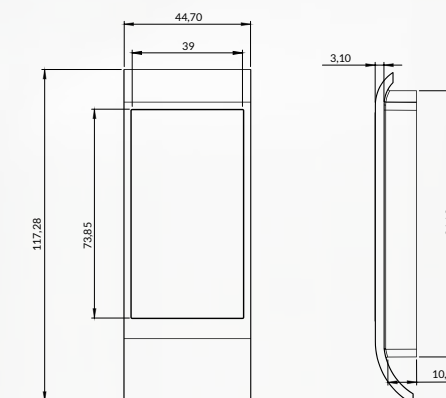
Grau de Proteção IP44
Degree of IP44 Protection
Grado de Protección IP44
Degré de Protection IP44



CB 08

Ficha Técnica

Datasheet | Hoja Técnica | Fiche Technique



PT

Material Tecnologia	Liga de Zinco Mifare® (Classic ISO/iEC 14443-4)
Método de Abertura	Proximidade
Potência	DC 4,5V (AA*3)
Vida Útil da Bateria	~ 8 meses
Leds	Verde e Vermelho
Alarme de Bateria Fraca	3 Longos BIP
Consumo	260mA
Consumo Estático	7µA
Tempo Aberto	7s
Número de Aberturas	~ 2000 Aberturas (1 Ano)
Software Standalone	Não Sim
IP	IP44
Distância de Leitura	≤ 55mm
Reconhecimento	0.5s
Peso	0,2 Kg
Resistencia à Humidade	< 95%
Temp. de Trabalho	-20°C ~ +70°C
Temp. de Armazenamento	-40°C ~ +80°C
Cartão de Gestão	Sem Software
Espessura da Porta	16mm

EN

Material Technology	Zinc Alloy Mifare® (Classic ISO/iEC 14443-4)
Opening Method	Proximity
Power	DC 4,5V (AA*3)
Battery Lifetime	~ 8 months
Leds	Green and Red
Low Battery Alarm	3 Long tick before operation
Driving Consumption	260mA
Static Consumption	7µA
Open Time	7s
Number of openings	~ 2000 Openings (1 Year)
Software Standalone	No Yes
IP	IP44
Reading Distance	≤ 55mm
Recognition	0.5s
Weight	0,2 Kg
Resistance of Humidity	< 95%
Work Temperature	-20°C ~ +70°C
Storage Temperature	-40°C ~ +80°C
Clone Card	Without Software
Door Thickness	16mm

ES

Material Tecnologia	Aleación de zinc Mifare® (Classic ISO / iEC 14443-4)
Método de apertura	Proximidad
Poder	DC 4.5V (AA * 3)
Duración de la batería	~ 8 meses
Leds	Verde y Rojo
Alarma de batería baja	3 BIP largos
El consumo	260mA
Consumo Estático	7µA
Tiempo abierto	7s
Numero de aperturas	~ 2000 aperturas (1 año)
Software Standalone	No Si
IP	IP44
Distancia de lectura	≤ 55 mm
Reconocimiento	0.5s
Peso	0,2 kg
Resistencia a la humedad	< 95%
Temp. de trabajo	-20°C ~ + 70°C
Temp. Almacenamiento	-40°C ~ + 80°C
Tarjeta de gestion	Sin Software
Espesor de la puerta	16mm

FR

Matériel La technologie	Alliage de zinc Mifare® (Classic ISO / iEC 14443-4)
Méthode d'ouverture	Proximité
Pouvoir Vie de la batterie	DC 4.5V (AA * 3) ~ 8 mois
Leds	Vert et Rouge
Alarme de batterie faible	3 long BIP
La consommation	260mA
Consommation statique	7µA
Temps ouvert	7s
Nombre d'ouvertures	~ 2000 ouvertures (1 an)
Logiciel Rester seul	Non Oui
IP	IP44
Distance de lecture	≤ 55mm
Reconnaissance	0.5s
Le poids	0,2 kg
Résistance à l'humidité	< 95%
Temp. De travail	-20°C ~ + 70°C
Temp. Stockage	-40°C ~ + 80°C
Carte de gestion	Sans Logiciel
Porte épaisseur	16mm



CB 10



PT

A CB 10 representa uma fechadura Standalone concebida para cacifos, sendo desbloqueada mediante a introdução de um código PIN. A versão com funcionamento aleatório do CB 10 proporciona a funcionalidade de, após a utilização do cacifo, manter a fechadura aberta até que um novo utilizador a trave.

Posteriormente, é possível reabri-la ao inserir um novo código. Este sistema oferece uma solução segura e eficiente para o controlo de acessos em ambientes com cacifos.

EN

The CB 10 is a Standalone lock designed for lockers and is unlocked by entering a PIN code. The random operation version of the CB 10 offers the functionality of keeping the lock open after the locker has been used until a new user locks it.

It can then be reopened by entering a new code. This system offers a safe and efficient solution for access control in locker environments.

ES

La CB 10 es una cerradura Standalone diseñada para taquillas que se desbloquea introduciendo un código PIN. La versión de funcionamiento aleatorio de la CB 10 ofrece la funcionalidad de mantener la cerradura abierta después de que se haya utilizado la taquilla hasta que un nuevo usuario la bloquee.

Entonces puede volver a abrirse introduciendo un nuevo código. Este sistema ofrece una solución segura y eficaz para el control de acceso en entornos de taquillas.

FR

Le CB 10 est une serrure autonome conçue pour les casiers et se déverrouille en entrant un code PIN. La version à fonctionnement aléatoire du CB 10 permet de garder la serrure ouverte après l'utilisation du casier jusqu'à ce qu'un nouvel utilisateur la verrouille.

Il peut alors être rouvert en entrant un nouveau code. Ce système constitue une solution sûre et efficace pour le contrôle d'accès dans les casiers.

Características do Produto

Product Characteristics | Características del Producto | Caractéristiques du Produit



Liga de Zinco
Zinc Alloy
Aleación de Zinc
Alliage de Zinc



Abertura por Código
Opening by Code
Apertura por Código
Ouverture par Code



Pilhas CR2032
CR2032 Batteries
Pilas CR2032
Piles CR2032



Conformidade Europeia
Conformance European
Conformidad Europea
Conformité Européenne



Grau de Proteção IP44
Degree of IP44 Protection
Grado de Protección IP44
Degré de Protection IP44



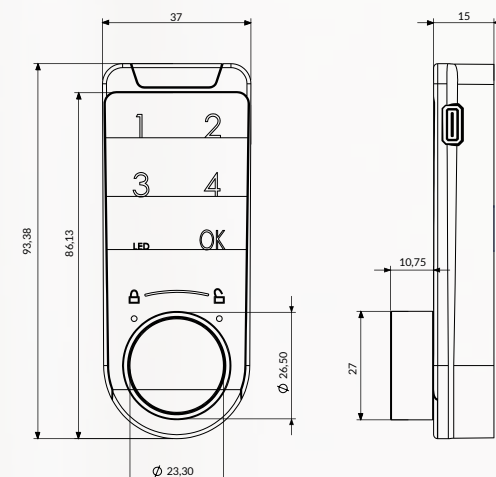
Funciona em modo Standalone
Works in Standalone Mode
Funciona en modo Standalone
Fonctionne en mode Autonome



CB 10

Ficha Técnica

Datasheet | Hoja Técnica | Fiche Technique



PT

Material	ABS
Método de Abertura	Código
Potência	DC 4,5v (AA*3)
Vida Útil da Bateria	~ 12 meses
Leds	Sim
Alarme de Bateria Fraca	3 Longos BIP
Consumo	260mA
Consumo Estático	7µA
Tempo Aberto	10s
Número de Aberturas	~ 2000 Aberturas (1 Ano)
Software	Não
Standalone	Sim
IP	IP44
Peso	0,2 Kg
Reconhecimento	0.5s
Resistencia à Humidade	< 95%
Temp. de Trabalho	-20°C ~ +70°C
Temp. de Armazenameto	-40°C ~ +80°C
Espessura da Porta	0,3mm a 20mm

EN

Material	ABS
Opening Method	Code
Power	DC 4,5v (AA*3)
Battery Lifetime	~ 12 months
Leds	Yes
Low Battery Alarm	3 Long tick before operation
Driving Consumption	260mA
Static Consumption	7µA
Open Time	7s
Number of openings	~ 2000 Openings (1 Year)
Software	No
Standalone	Yes
IP	IP44
Weight	0,2 Kg
Recognition	0.5s
Resistance of Humidity	< 95%
Work Temperature	-20°C ~ +70°C
Storage Temperature	-40°C ~ +80°C
Door Thickness	0,3mm to 20mm

ES

Material	ABS
Método de apertura	Código
Poder	DC 4.5v (AA * 3)
Duración de la batería	~ 12 meses
Leds	Si
Alarma de batería baja	3 BIP largos
El consumo	260mA
Consumo Estático	7µA
Tiempo abierto	10s
Numero de aperturas	~ 2000 aperturas (1 año)
Software	No
Estar solo	Si
IP	IP44
Peso	0,2 kg
Reconocimiento	0.5s
Resistencia a la humedad	< 95%
Temp. de trabajo	-20°C ~ + 70°C
Temp. Almacenamiento	-40°C ~ + 80°C
Espesor de la puerta	0,3mm - 20mm

FR

Matériel	ABS
Méthode d'ouverture	Code
Pouvoir	DC 4.5v (AA * 3)
Vie de la batterie	~ 12 mois
Leds	Oui
Alarme de batterie faible	3 long BIP
La consommation	260mA
Consommation statique	7µA
Temps ouvert	10s
Nombre d'ouvertures	~ 2000 ouvertures (1 an)
Logiciel	Non
Rester seul	Oui
IP	IP44
Le poids	0,2 kg
Reconnaissance	0.5s
Résistance à l'humidité	< 95%
Temp. De travail	-20°C ~ + 70°C
Temp. Stockage	-40°C ~ + 80°C
Porte épaisseur	0,3mm - 20mm



CB IN iOA



PT

O Armário Inteligente Invisível, equipado com cartão RFID eletrónico, representa uma solução inovadora para preservar os seus pertences de forma segura e organizada. O seu design invisível confere-lhe uma adaptabilidade excepcional a qualquer ambiente, enquanto a tecnologia RFID proporciona um método fácil e seguro para aceder e fechar o armário.

Com um design invisível, a fechadura permanece discretamente oculta no interior do armário, conferindo-lhe não apenas uma estética refinada, mas também reforçando a sua segurança. A fechadura dispõe ainda de abertura por cartão RFID, onde é suficiente tocar com o cartão no sensor para abrir o armário, eliminando a necessidade de chaves ou senhas. A sua instalação é descomplicada, sendo possível montar a fechadura em qualquer tipo de armário, seja de madeira ou metal.

Adicionalmente, ao combinar o método de abertura por cartão RFID, é possível utilizar a APP iTEC OnAccess para acionar a fechadura do cacifo. A sua bateria de longa duração proporciona até 1 ano de autonomia com uso regular. Esta fechadura de cacifo invisível revela-se ideal para uma variedade de ambientes, incluindo residências, escritórios, escolas, academias, entre outros. Pode ser utilizada com eficácia em armários, gavetas, entre outros locais.

ES

El Armario Inteligente Invisible, equipado con una tarjeta electrónica RFID, es una solución innovadora para mantener sus pertenencias seguras y organizadas. Su diseño invisible lo hace excepcionalmente adaptable a cualquier entorno, mientras que la tecnología RFID proporciona un método fácil y seguro para acceder y cerrar el armario.

Gracias a su diseño invisible, la cerradura permanece discretamente oculta dentro del armario, lo que le confiere no sólo una estética refinada, sino que también refuerza su seguridad. La cerradura también cuenta con apertura por tarjeta RFID, en la que basta con tocar la tarjeta con el sensor para abrir el armario, eliminando la necesidad de llaves o contraseñas. Es fácil de instalar, y la cerradura puede instalarse en cualquier tipo de armario, ya sea de madera o de metal.

Además, al combinar el método de apertura con tarjeta RFID, puede utilizar la APP iTEC OnAccess para activar la cerradura de taquilla. Su batería de larga duración proporciona hasta 1 año de autonomía con uso regular. Esta taquilla invisible es ideal para una gran variedad de entornos, como hogares, o icinas, escuelas, gimnasios y mucho más. Puede utilizarse e icazmente en armarios, cajones y otros lugares.

EN

The Invisible Smart Locker, equipped with an electronic RFID card, is an innovative solution for keeping your belongings safe and organised. It's invisible design makes it exceptionally adaptable to any environment, while RFID technology provides an easy and secure method for accessing and closing the cabinet.

With it's invisible design, the lock remains discreetly hidden inside the cabinet, giving it not only a refined aesthetic, but also reinforcing it's security. The lock also features RFID card opening, where you simply touch the card to the sensor to open the cabinet, eliminating the need for keys or passwords. It's easy to install, and the lock can be fitted to any type of cabinet, whether wooden or metal.

In addition, by combining the RFID card opening method, you can use the iTEC OnAccess APP to activat the locker lock. It's long-las-ting battery provides up to 1 year of autonomy with regular use. This invisible locker lock is ideal for a variety of environments, including homes, offices, schools, gyms and more. It can be used effectively in cupboards, drawers and other places.

FR

L'Invisible Smar Locker, équipé d'une carte électronique RFID, est une solution innovante pour garder vos biens en sécurité et organisés. Son design invisible lui permet de s'adapter à tous les environnements, tandis que la technologie RFID offre une méthode simple et sûre d'accès et de fermeture de l'armoire.

Grâce à son design invisible, la serrure reste discrètement cachée à l'intérieur de l'armoire, ce qui lui confère non seulement une esthétique raffinée, mais renforce également sa sécurité. La serrure est également dotée d'un système d'ouverture par carte RFID. Il suffit de toucher la carte sur le capteur pour ouvrir l'armoire, ce qui élimine le besoin de clés ou de mots de passe. Facile à installer, la serrure peut être montée sur n'importe quel type d'armoire, qu'elle soit en bois ou en métal.

De plus, en combinant la méthode d'ouverture par carte RFID, vous pouvez utiliser l'APP iTEC OnAccess pour activer la serrure du casier. Sa batterie longue durée offre jusqu'à 1 an d'autonomie en cas d'utilisation régulière. Ce cadenas invisible pour casier est idéal pour de nombreux environnements, notamment les maisons, les bureaux, les écoles, les salles de sport et bien plus encore. Il peut être utilisé efficacement dans les armoires, les tiroirs et autres endroits.

Características do Produto

Product Characteristics | Características del Producto | Caractéristiques du Produit



Compatível com o Seguinte Software

Compatible with the Following Software | Compatible con el Siguiete Software | Compatible avec les Logiciels Suivants





CB IN iOA

Ficha Técnica

Datasheet | Hoja Técnica | Fiche Technique

PT

Material	ABS
Tensão de Trabalho	DC 3V
Corrente de Trabalho	<100mA
Frequência de Trabalho	13.56MHz
Distância de Leitura do Cartão	<2cm
Temperatura de Trabalho	-20°C a 70°C
Dimensões	86 x 54 x 16 mm

EN

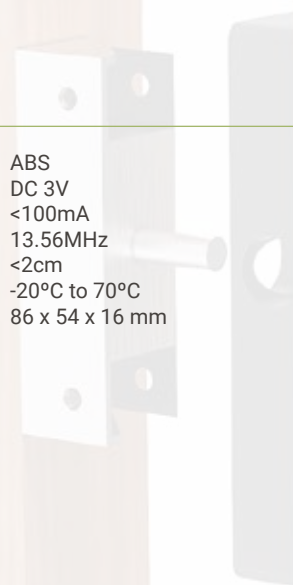
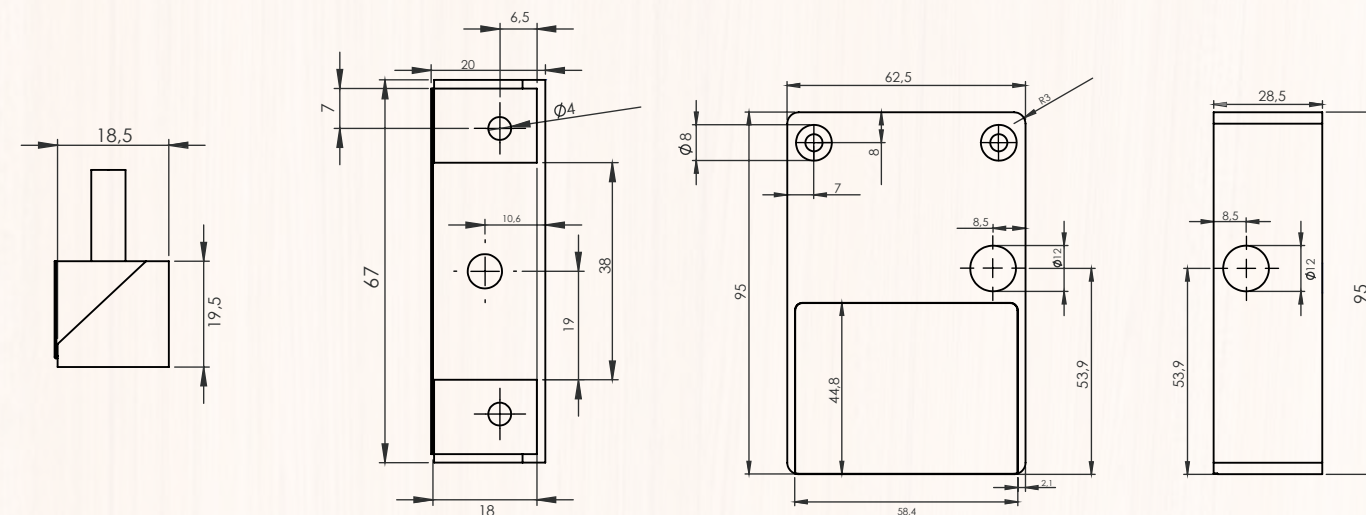
Material	ABS
Working Voltage	DC 3V
Working Current	<100mA
Working Frequency	13.56MHz
Card Reading Distance	<2cm
Working Temperature	-20°C to 70°C
Dimensions	86 x 54 x 16 mm

ES

Material	ABS
Tensión de Trabajo	DC 3V
Corriente de Trabajo	<100mA
Frecuencia de Trabajo	13.56MHz
Distancia de Lectura de la Tarjeta	<2cm
Temperatura de Trabajo	-20°C a 70°C
Dimensiones	86 x 54 x 16 mm

FR

Matériau	ABS
Tension de Service	DC 3V
Courant de Travail	<100mA
Fréquence de Travail	13.56MHz
Distance de Lecture de la Carte	<2cm
Température de Fonctionnement	De -20°C à 70°C
Dimensions	86 x 54 x 16 mm





Visores de Porta

Door Visors

Visores de Puerta

Afficheurs de Porte

07.



Índice do Capítulo

Chapter Index | Índice de Capítulos | Index des Chapitres

iViewer 03 ECO _____ 230-233

iViewer 10 WiFi _____ 234-237



iViewer 03 ECO



PT

Com o iViewer 03 ECO, é possível garantir a máxima segurança ao visualizar quem se encontra à sua porta. Este dispositivo permite o armazenamento de registos de visitantes através de um sensor de proximidade, oferecendo a opção entre capturas de fotos ou vídeos.

As informações sobre as visitas podem ser consultadas diretamente no dispositivo. Deste modo, o iViewer 03 ECO destaca-se como a nossa opção de visor de porta mais acessível, mantendo a sua simplicidade no desempenho, mas eficaz no cumprimento da sua função principal.

ES

Con el iViewer 03 ECO, puede garantizar la máxima seguridad visualizando quién está en su puerta. Este dispositivo le permite almacenar registros de visitantes a través de un sensor de proximidad, ofreciendo la opción de capturas de foto o vídeo.

La información de los visitantes puede visualizarse directamente en el dispositivo. De este modo, el iViewer 03 ECO destaca como nuestra opción de visualizador de puerta más asequible, manteniendo sus prestaciones sencillas pero eficaces en el cumplimiento de su función principal.

EN

With the iViewer 03 ECO, you can guarantee maximum security by visualising who is at your door. This device allows you to store visitor records via a proximity sensor, offering a choice of photo or video captures.

Visitor information can be viewed directly on the device. In this way, the iViewer 03 ECO stands out as our most affordable door display option, keeping its performance simple but effective in fulfilling its main function.

FR

Avec l'iViewer 03 ECO, vous garanzissez une sécurité maximale en visualisant qui se présente à votre porte. Cet appareil vous permet d'enregistrer les visiteurs par le biais d'un capteur de proximité, en offrant le choix entre la capture de photos ou de vidéos.

Les informations relatives aux visiteurs peuvent être consultées directement sur l'appareil. De cette manière, l'iViewer 03 ECO se distingue comme étant notre option d'affichage de porte la plus abordable, avec des performances simples mais efficaces pour remplir sa fonction principale.

Características do Produto

Product Characteristics | Características del Producto | Caractéristiques du Produit

3MP Câmera de 3MP
3MP Camera
Cámara de 3MP
Appareil Photo 3MP

CE Conformidade Europeia
Conformance European
Conformidad Europea
Conformité Européenne

2.6" Ecrã de 2.6"
2.6" Screen
Pantalla de 2.6"
Écran 2.6"

RoHS Restrição de Substâncias Perigosas
Restriction of Hazardous Substances
Restricción de Sustancias Peligrosas
Restriction des Substances Dangereuses

2x AA Pilhas AA
AA Batteries
Pilas AA
Piles AA

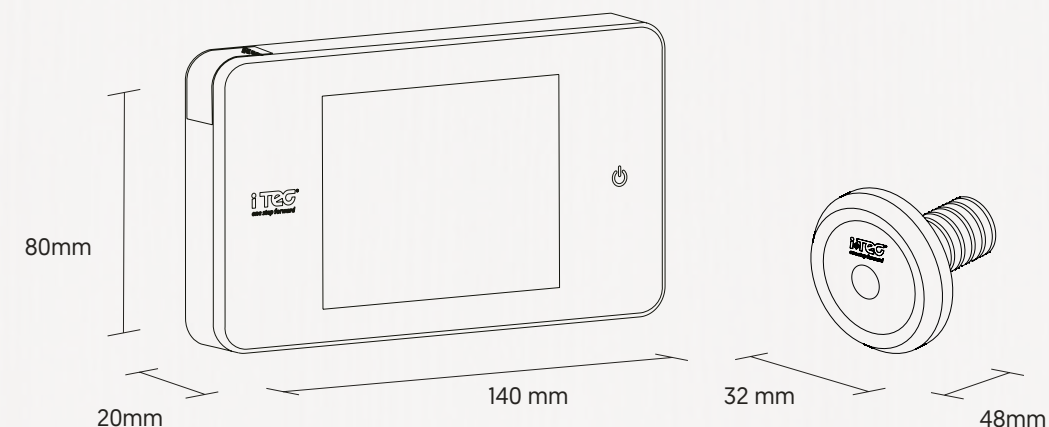
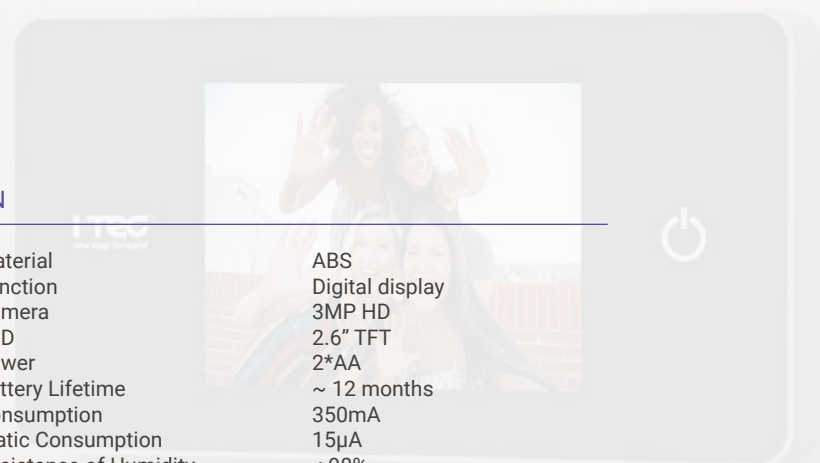
FCC Certificação FCC
FCC Certification
Certificación FCC
Certification FCC



iViewer 03 ECO

Ficha Técnica

Datasheet | Hoja Técnica | Fiche Technique



PT

Material	ABS
Função	Visor digital
Câmara	1.3MP HD
LCD	2.6" TFT
Potência	2*AA
Vida Útil da Bateria	~ 12 meses
Consumo	350mA
Consumo Estático	15µA
Humidade	< 98%
Temp. Trabalho	-30°C ~ +65°C
Temp. Armazenamento	-30°C ~ +65°C
Diâmetro da Abertura	14mm - 26mm
Espessura da Porta	38mm - 110mm
Peso	0,18 Kg
Cores Disponíveis	Cinza/Preto

EN

Material	ABS
Function	Digital display
Camera	3MP HD
LCD	2.6" TFT
Power	2*AA
Battery Lifetime	~ 12 months
Consumption	350mA
Static Consumption	15µA
Resistance of Humidity	< 98%
Work Temperature	-30°C ~ +65°C
Storage Temperature	-30°C ~ +65°C
Door barel diameter	14mm - 26mm
Door Thikness Request	38mm - 110mm
Weigth	0,18 Kg
Colors Available	Grey/Black

ES

Material	ABS
Función	Visor digital
Cámara	1.3MP HD
LCD	2.6 " TFT
Poder	2 * AA
Duración de la batería	~ 12 meses
El consumo	350mA
Consumo Estático	15µA
Humedad	< 98%
Temp. Trabajo	-30°C ~ + 65°C
Temp. Almacenamiento	-30°C ~ + 65°C
Diámetro de apertura	14mm - 26mm
Espesor de la puerta	38mm - 110mm
Peso	0,18 kg
Colores disponibles	Gris/Negro

FR

Matériel	ABS
Fonction	Visionneuse numérique
Appareil photo	1.3MP HD
LCD	2.6 " TFT
Pouvoir	2 * AA
Vie de la batterie	~ 12 mois
La consommation	350mA
Consommation statique	15µA
Humidité	< 98%
Temp. Travail	-30°C ~ + 65°C
Temp. Stockage	-30°C ~ + 65°C
Diamètre d'ouverture	14mm - 26mm
Porte épaisseur	38mm - 110mm
Le poids	0,18 kg
Couleurs Disponibles	Gris/Noir



iViewer 10 WiFi



PT

O Visor Digital WiFi, recentemente desenvolvido, foi concebido para oferecer a melhor solução de segurança para residências. Com uma instalação descomplicada e sem a necessidade de passagem de cabos, juntamente com uma configuração fácil e rápida, este dispositivo acrescenta uma camada adicional de segurança à sua porta.

O iViewer 10 WiFi é compatível com a APP ITEC IoT, sendo suportado pelos sistemas Android e iOS.

EN

The newly developed WiFi Digital Visor is designed to offer the best security solution for homes. With uncomplicated installation and no need to run cables, along with quick and easy configuration, this device adds an extra layer of security to your door.

The iViewer 10 WiFi is compatible with the ITEC IoT APP and is supported by Android and iOS systems.

ES

El nuevo visor digital WiFi está diseñado para ofrecer la mejor solución de seguridad para los hogares. Con una instalación sin complicaciones y sin necesidad de tender cables, junto con una configuración rápida y sencilla, este dispositivo añade una capa adicional de seguridad a su puerta.

El iViewer 10 WiFi es compatible con la APP ITEC IoT y es compatible con los sistemas Android e iOS.

FR

La nouvelle visière numérique WiFi est conçue pour offrir la meilleure solution de sécurité pour les habitations. Avec une installation simple et sans câble, ainsi qu'une configuration rapide et facile, ce dispositif ajoute une couche supplémentaire de sécurité à votre porte.

L'iViewer 10 WiFi est compatible avec l'APP ITEC IoT et est pris en charge par les systèmes Android et iOS.

Características do Produto

Product Characteristics | Características del Producto | Caractéristiques du Produit



Função Infravermelho
Infrared Function
Función de Infrarrojos
Fonction Infrarouge



Cartão Micro Sd (TF)
SD (TF) Micro Card
Tarjeta Micro SD (TF)
Carte Micro SD (TF)



Comunicação por WiFi
WiFi Communication
Comunicación WiFi
Communication WiFi



Monitor Incluído
Monitor Included
Monitor Incluido
Moniteur Inclus



Campainha de Porta
Door Bell
Timbre de la Puerta
Porte Cloche



Comunicação por Dois Canais
Two-Channel Communication
Comunicación de Dos Canales
Communication à Deux Canaux

Compatível com o Seguinte Software

Compatible with the Following Software | Compatible con el Siguiete Software | Compatible avec les Logiciels Suivants

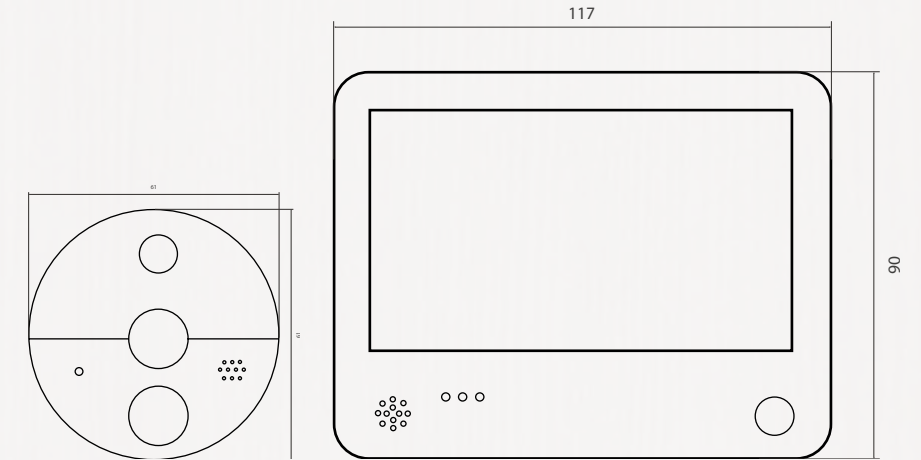
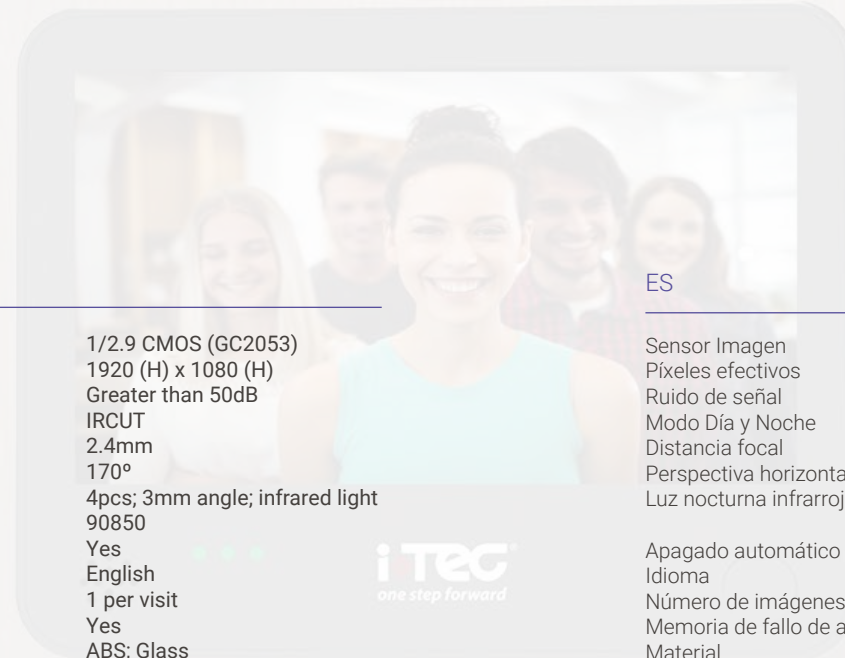




iViewer 10 WiFi

Ficha Técnica

Datasheet | Hoja Técnica | Fiche Technique



PT

Imagem do Sensor	1/2.9 CMOS (GC2053)
Pixéis Efetivos	1920 (H) x 1080 (H)
Ruído do Sinal	Superior a 50dB
Modo Diurno e Noturno	IRCUT
Distância Focal	2.4mm
Perspetiva Horizontal	170°
Luz Noturna Infravermelha	4pcs; ângulo de 3mm; luz infravermelha 90850
Desligar Automático	Sim
Idioma	Inglês
Número de Fotos	1 por visita
Memória com Falha de Energia	Sim
Material	ABS; Vidro
Sensor de Corpo Infravermelho	Indução PIR
Modo de Detecção PIR	Lente Fresnel de 9.5mm

EN

Sensor Image	1/2.9 CMOS (GC2053)
Effective Pixels	1920 (H) x 1080 (H)
Signal Noise	Greater than 50dB
Day and Night Mode	IRCUT
Focal Length	2.4mm
Horizontal Perspective	170°
Infrared Night Light	4pcs; 3mm angle; infrared light 90850
Auto Off	Yes
Language	English
Number of Pictures	1 per visit
Power Failure Memory	Yes
Material	ABS; Glass
Infrared Body Sensor	PIR induction
PIR Detection Mode	9.5mm Fresnel lens

ES

Sensor Imagen	1/2,9 CMOS (GC2053)
Píxeles efectivos	1920 (H) x 1080 (H)
Ruido de señal	Más de 50 dB
Modo Día y Noche	IRCUT
Distancia focal	2,4mm
Perspectiva horizontal	170°
Luz nocturna infrarroja	4pcs; 3mm ángulo; luz infrarroja 90850
Apagado automático	Sí
Idioma	Inglés
Número de imágenes	1 por visita
Memoria de fallo de alimentación	Sí
Material	ABS; Vidrio
Sensor corporal de infrarrojos	Inducción PIR
Modo de detección PIR	Lente Fresnel de 9,5 mm

FR

Image du capteur	1/2.9 CMOS (GC2053)
Pixels effectifs	1920 (H) x 1080 (H)
Bruit du signal	Plus de 50dB
Mode jour et nuit	IRCUT
Longueur focale	2,4 mm
Perspective horizontale	170°
Lumière nocturne infrarouge	4pcs ; angle de 3mm ; lumière infrarouge 90850
Arrêt automatique	Oui
Langue	Anglais
Nombre de photos	1 par visite
Mémoire en cas de panne de courant	Oui
Matériau	ABS ; Verre
Capteur corporel infrarouge	Induction PIR
Mode de détection PIR	Lentille de Fresnel de 9,5 mm



Acessórios Eletrónicos

Electronic Accessories

Accesorios Electrónicos

Accessoires Électroniques

08



Índice do Capítulo

Chapter Index | Índice de Capítulos | Index des Chapitres

Gateway iOA _____ 242-245

Gateway POE _____ 246-249

SM01 _____ 250-253

Molas de Portas | Door Springs | Resortes de Puerta | Ressorts de Porte

iMEDC 01 _____ 254-257

iMEFL 01 _____ 258-261

Acessórios Eletrónicos | Electronic Accessories | Accesorios Electrónicos |
Accessoires Électroniques

iHUB 03 _____ 262-265

iT 01 _____ 266-267

iT 02 _____ 266-267

iT 03 _____ 266-267

iTB 01 _____ 266-267

Fechaduras | Locks | Cerraduras | Serrures

ANSI n801 _____ 268- 269

ANSI n804 _____ 268-269

ANSI n805 _____ 270-271

ANSI n807 _____ 270-271

ANSI n813 _____ 270-271

ANSI n815 _____ 270-271

ANSI n819 _____ 272-273

ANSI n820 _____ 272-273

ANSI n822 _____ 272-273

ANSI n840 _____ 272-273

iC60x72 RP _____ 274-275



iK02 55x72 RP	274-275
Solenoid BT	274-275
ANSI 01	274-275
ANSI 02	274-275
ANSI EU	274-275
Euro Sole 60x72	274-275
Euro Mec 60x72	274-275
Euro Mec RP	274-275

Fechaduras Eletrónicas | Electronic Locks | Cerraduras Electronicas | Serrures
Électroniques

iEM	276-277
iEM 01	276-277
iEM 02	276-277
iEM 03	276-277
iEM 04	276-277
iEM 05	276-277
iEM 06	276-277
iTEL	276-277
iTEL 01	276-277
iTEL 02	276-277
iTEL 01 Fail Safe	276-277
iTEL 01 Fail Secure	276-277
iTR	276-277
iTSL	276-277
iTR 01	276-277

iTEL 01 Slim	276-277
--------------	---------

iTEL IP65	276-277
-----------	---------

Suporte Fechadura Eletromagnética | Electromagnetic Lock Support | Soporte cerra-
dura Electromagnética | Support Verrouillage Électromagnétique

iSPT	276-277
------	---------

iSPT G01	276-277
----------	---------

iSPT L01	276-277
----------	---------

iSPT Z01	276-277
----------	---------

Cilindros | Cylinders | Cilindros | Cylindres

Cilindro ANSI	278-279
---------------	---------

Cilindro Chaves Iguais	278-279
------------------------	---------

Cilindro Chaves Iguais c/ Botão	278-279
---------------------------------	---------

Cilindro iClassic	278-279
-------------------	---------

Meio Cilindro Segurança	278-279
-------------------------	---------

Meio Cilindro Normal	278-279
----------------------	---------

Cilindro Chaves de Segurança	278-279
------------------------------	---------

Cilindro Chaves Segurança c/ Botão	278-279
------------------------------------	---------

Puxadores | Handles | Manejas | Poignées

2023	280-281
------	---------

ALB	280-281
-----	---------

BRG	280-281
-----	---------

BZ	280-281
----	---------

GUI	280-281
-----	---------

NAM	280-281
-----	---------



Gateway iOA



PT

O Gateway iOA do iTEC OnAccess desempenha um papel crucial ao facilitar o acesso remoto aos terminais.

Embora seja possível operar o software iTEC OnAccess sem o Gateway, as funcionalidades ficam limitadas à proximidade do Bluetooth.

A presença do Gateway iOA permite a exploração total de todas as funcionalidades a partir de qualquer local no mundo.

EN

The iTEC OnAccess iOA Gateway plays a crucial role in facilitating remote access to the terminals.

Although it is possible to operate the iTEC OnAccess software without the Gateway, functionalities are limited to the proximity of Bluetooth.

The presence of the iOA Gateway allows full exploitation of all functionalities from any location in the world.

ES

El iTEC OnAccess iOA Gateway desempeña un papel crucial a la hora de facilitar el acceso remoto a los terminales.

Aunque es posible utilizar el software iTEC OnAccess sin el Gateway, las funcionalidades están limitadas a la proximidad de Bluetooth.

La presencia de la Pasarela iOA permite explotar plenamente todas las funcionalidades desde cualquier lugar del mundo.

FR

La passerelle iTEC OnAccess iOA joue un rôle crucial en facilitant l'accès à distance aux terminaux.

Bien qu'il soit possible d'utiliser le logiciel iTEC OnAccess sans la passerelle, les fonctionnalités sont limitées à la proximité du Bluetooth.


La présence de la passerelle iOA permet d'exploiter toutes les fonctionnalités depuis n'importe quel endroit du monde.

Características do Produto

Product Characteristics | Características del Producto | Caractéristiques du Produit

ABS
Plástico ABS
ABS Plastic
ABS Plastico
Plastique ABS

 Bluetooth
Bluetooth
Bluetooth
Bluetooth

 Fonte de Alimentação por Cabo USB
USB Cable Power Supply
Fuente de Alimentación del Cable USB
Alimentation par Câble USB

IP44
Grau de Proteção IP44
Degree of IP44 Protection
Grado de Protección IP44
Degré de Protection IP44

 Comunicação WiFi
WiFi Communication
Comunicación WiFi
Communication WiFi

Compatível com o Seguinte Software

Compatible with the Following Software | Compatible con el Siguiete Software | Compatible avec les Logiciels Suivants

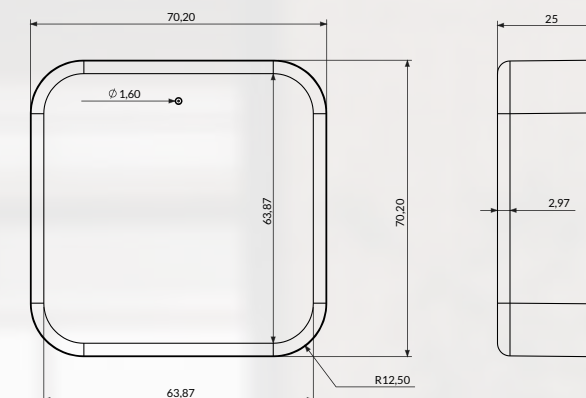




Gateway iOA

Ficha Técnica

Datasheet | Hoja Técnica | Fiche Technique



PT

Material	ABS
Tecnologia	WiFi 2.4G, Rj45
Potência	DC 5V
Leds	Azul e Vermelho
Consumo	350mA
Consumo Estático	15µA
Software Web	iTEC OnHospitality; iTEC OnAccess PRO; iTEC Hybrid
APP's	iTEC iOA
Distância de Leitura	> 10m
Peso	0,2 Kg
Resistencia à Humidade	< 95%
Temp. de Trabalho	-20°C ~ +65°C
Temp. de Armazenamento	-40°C ~ +80°C
Entrada de Energia	DC 5V / 500mA
IEEE Standard	802.11 b / g / n
Interface de Alimentação	Type-C USB

EN

Material	ABS
Technology	WiFi 2.4G, Rj45
Power	DC 5V
Leds	Blue and red
Driving Consumption	350mA
Static Consumption	15µA
Web Software	iTEC OnHospitality; iTEC OnAccess PRO; iTEC Hybrid
APP's	iTEC iOA
Reading Distance	> 10m
Weight	0,2 Kg
Resistance of Humidity	< 95%
Work Temperature	-20°C ~ +65°C
Storage Temperature	-40°C ~ +80°C
Power Input	DC 5V / 500mA
IEEE standard	802.11 b / g / n
Power Interface	Type-C USB

ES

Material	ABS
Tecnología	WiFi 2.4G, Rj45
Poder	DC 5V
Leds	Azul es rojo
El consumo	350mA
Consumo Estático	15µA
Softwate Web	iTEC OnHospitality; iTEC OnAccess PRO; iTEC Hybrid
Aplicaciones	iTEC iOA
Distancia de lectura	> 10m
Peso	0,2 kg
Resistencia a la humedad	< 95%
Temp. de trabajo	-20°C ~ + 65°C
Temp. Almacenamiento	-40°C ~ + 80°C
Entrada de energía	DC 5V / 500mA
Norma IEEE	802.11 b / g / n
Interfaz de energía	USB tipo C

FR

Matériel	ABS
La technologie	WiFi 2.4G, Rj45
Pouvoir	DC 5V
Leds	Bleu et rouge
La consommation	350mA
Consommation statique	15µA
Logiciel Web	iTEC OnHospitality; iTEC OnAccess PRO; iTEC Hybrid
Applications	iTEC iOA
Distance de lecture	> 10m
Le poids	0,2 kg
Résistance à l'humidité	< 95%
Temp. De travail	-20°C ~ + 65°C
Temp. Stockage	-40°C ~ + 80°C
Entrée de puissance	DC 5V / 500mA
Norme IEEE	802.11 b / g / n
Interface de puissance	USB de type C



Gateway POE



PT

O Gateway POE do iTEC OnAccess desempenha um papel crucial ao facilitar o acesso remoto aos terminais.

Embora seja possível operar o software iTEC OnAccess sem o Gateway, as funcionalidades ficam limitadas à proximidade do Bluetooth.

A presença do Gateway POE permite a exploração total de todas as funcionalidades a partir de qualquer local no mundo.

EN

The iTEC OnAccess POE Gateway plays a crucial role in facilitating remote access to the terminals.

Although it is possible to operate the iTEC OnAccess software without the Gateway, functionalities are limited to the proximity of Bluetooth.

The presence of the POE Gateway allows full exploitation of all functionalities from any location in the world.

ES

El iTEC OnAccess POE Gateway desempeña un papel crucial a la hora de facilitar el acceso remoto a los terminales.

Aunque es posible utilizar el software iTEC OnAccess sin el Gateway, las funcionalidades están limitadas a la proximidad de Bluetooth.

La presencia de la Gateway POE permite explotar plenamente todas las funcionalidades desde cualquier lugar del mundo.

FR

La passerelle iTEC OnAccess POE joue un rôle crucial en facilitant l'accès à distance aux terminaux.

Bien qu'il soit possible d'utiliser le logiciel iTEC OnAccess sans la passerelle, les fonctionnalités sont limitées à la proximité du Bluetooth.


La présence de la passerelle POE permet d'exploiter toutes les fonctionnalités depuis n'importe quel endroit du monde.

Características do Produto

Product Characteristics | Características del Producto | Caractéristiques du Produit

ABS
Plástico ABS
ABS Plastic
ABS Plastico
Plastique ABS

 Bluetooth
Bluetooth
Bluetooth
Bluetooth

 Fonte de Alimentação por Cabo USB
USB Cable Power Supply
Fuente de Alimentación del Cable USB
Alimentation par Câble USB

IP 44
Grau de Proteção IP44
Degree of IP44 Protection
Grado de Protección IP44
Degré de Protection IP44

 Comunicação WiFi
WiFi Communication
Comunicación WiFi
Communication WiFi

Compatível com o Seguinte Software

Compatible with the Following Software | Compatible con el Siguiete Software | Compatible avec les Logiciels Suivants





Gateway POE

Ficha Técnica

Datasheet | Hoja Técnica | Fiche Technique

PT

Material	ABS
Tecnologia	WiFi 2.4G, Rj45
Potência	DC 5V
Leds	Azul e Vermelho
Consumo	350mA
Consumo Estático	15µA
Software Web	iTEC OnHospitality; iTEC OnAccess PRO; iTEC Hybrid
APP's	iTEC iOA
Distância de Leitura	> 10m
Peso	0,2 Kg
Resistencia à Humidade	< 95%
Temp. de Trabalho	-20°C ~ +65°C
Temp. de Armazenamento	-40°C ~ +80°C
Entrada de Energia	DC 5V / 500mA
IEEE Standard	802.11 b / g / n
Interface de Alimentação	Type-C USB

EN

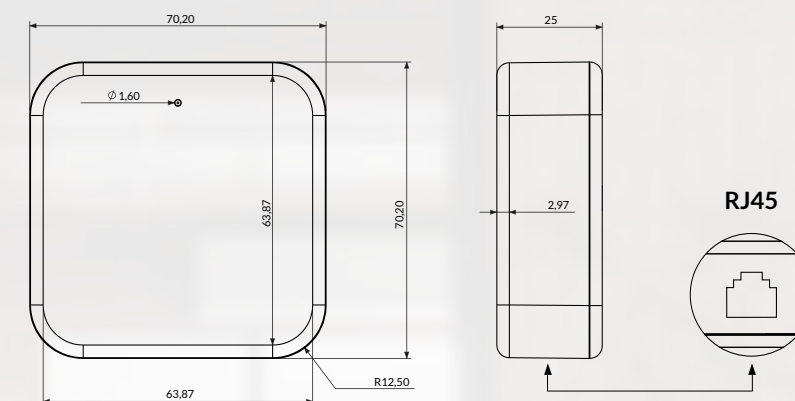
Material	ABS
Technology	WiFi 2.4G, Rj45
Power	DC 5V
Leds	Blue and red
Driving Consumption	350mA
Static Consumption	15µA
Web Software	iTEC OnHospitality; iTEC OnAccess PRO; iTEC Hybrid
APP's	iTEC iOA
Reading Distance	> 10m
Weight	0,2 Kg
Resistance of Humidity	< 95%
Work Temperature	-20°C ~ +65°C
Storage Temperature	-40°C ~ +80°C
Power Input	DC 5V / 500mA
IEEE standard	802.11 b / g / n
Power Interface	Type-C USB

ES

Material	ABS
Tecnología	WiFi 2.4G, Rj45
Poder	DC 5V
Leds	Azul es rojo
El consumo	350mA
Consumo Estático	15µA
Softwate Web	iTEC OnHospitality; iTEC OnAccess PRO; iTEC Hybrid
Aplicaciones	iTEC iOA
Distancia de lectura	> 10m
Peso	0,2 kg
Resistencia a la humedad	< 95%
Temp. de trabajo	-20°C ~ + 65°C
Temp. Almacenamiento	-40°C ~ + 80°C
Entrada de energía	DC 5V / 500mA
Norma IEEE	802.11 b / g / n
Interfaz de energía	USB tipo C

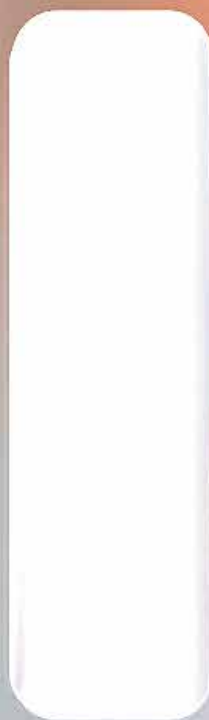
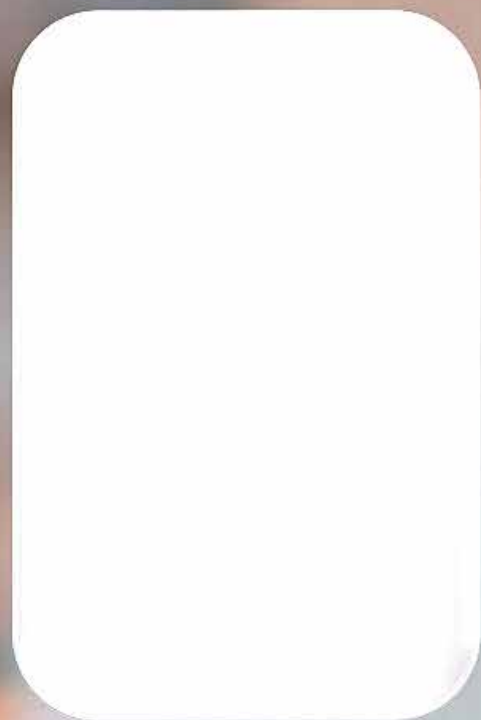
FR

Matériel	ABS
La technologie	WiFi 2.4G, Rj45
Pouvoir	DC 5V
Leds	Bleu et rouge
La consommation	350mA
Consommation statique	15µA
Logiciel Web	iTEC OnHospitality; iTEC OnAccess PRO; iTEC Hybrid
Applications	iTEC iOA
Distance de lecture	> 10m
Le poids	0,2 kg
Résistance à l'humidité	< 95%
Temp. De travail	-20°C ~ + 65°C
Temp. Stockage	-40°C ~ + 80°C
Entrée de puissance	DC 5V / 500mA
Norme IEEE	802.11 b / g / n
Interface de puissance	USB de type C





SM 01



PT

O SM01 transcende a sua função de simples sensor, é na verdade, um complemento inteligente que redefine os padrões de segurança para as fechaduras existentes, proporcionando uma sensação de tranquilidade aos proprietários. Este dispositivo inovador, alimentado por baterias e magnético, destaca-se por detetar aberturas não autorizadas, enviando alertas imediatos através de um aplicação móvel para uma monitorização remota em tempo real.

A sua integração simplificada com fechaduras já existentes facilita a instalação, tornando-a acessível mesmo para aqueles sem conhecimentos técnicos avançados, garantindo ao mesmo tempo uma proteção eficaz contra intrusos. Além disso, o SM01 proporciona aos utilizadores um controlo personalizado sobre a segurança dos seus espaços, permitindo a adaptação de configurações e o recebimento de notificações instantâneas em caso de atividades suspeitas, conferindo tranquilidade mesmo durante as ausências.

ES

El SM01 trasciende su función de simple sensor, es de hecho un complemento inteligente que redefine los estándares de seguridad de las cerraduras existentes, proporcionando a los propietarios una sensación de tranquilidad. Este innovador dispositivo magnético alimentado por batería destaca por detectar aperturas no autorizadas, enviando alertas inmediatas a través de una aplicación móvil para la supervisión remota en tiempo real.

Su integración simplificada con las cerraduras existentes facilita la instalación, haciéndola accesible incluso a quienes carecen de conocimientos técnicos avanzados, al tiempo que garantiza a los usuarios un control personalizado sobre la seguridad de sus espacios, permitiéndoles adaptar la configuración y recibir notificaciones instantáneas en caso de actividad sospechosa, lo que les proporciona tranquilidad incluso cuando están ausentes.

EN

The SM01 transcends its function as a simple sensor, it is in fact an intelligent complement that redefines security standards for existing locks, giving homeowners a sense of peace of mind. This innovative, battery-powered, magnetic device stands out by detecting unauthorised openings, sending immediate alerts via a mobile app for real-time remote monitoring.

Its simplified integration with existing locks facilitates installation, making it accessible even to those without advanced technical knowledge, while guaranteeing effective protection against intruders. In addition, the SM01 gives users personalised control over the security of their spaces, allowing them to adapt settings and receive instant notifications in the event of suspicious activity, giving them peace of mind even when they are away.

FR

Le SM01 transcende sa fonction de simple capteur, il s'agit en fait d'un complément intelligent qui redéfinit les normes de sécurité pour les serrures existantes, donnant aux propriétaires un sentiment de tranquillité d'esprit. Ce dispositif magnétique innovant, alimenté par batterie, se distingue par la détection des ouvertures non autorisées, envoyant des alertes immédiates via une application mobile pour une surveillance à distance en temps réel.

Son intégration simplifiée avec les serrures existantes facilite l'installation, le rendant accessible même à ceux qui n'ont pas de connaissances techniques avancées, tout en garantissant une protection efficace contre les intrus. De plus, le SM01 offre aux utilisateurs un contrôle personnalisé sur la sécurité de leurs espaces, leur permettant d'adapter les paramètres et de recevoir des notifications instantanées en cas d'activité suspecte, ce qui leur permet d'avoir l'esprit tranquille même lorsqu'ils sont absents.

Características do Produto

Product Characteristics | Características del Producto | Caractéristiques du Produit



Plástico ABS
ABS Plastic
ABS Plastico
Plastique ABS



Pilhas CR2032
CR2032 Batteries
Pilas CR2032
Piles CR2032



Integração com Fechaduras Existentes
Integration with Existing Locks
Integración con las Cerraduras Existentes
Intégration avec les Serrures Existantes



Alertas em Caso de Intrusão
Alerts in Case of Intrusion
Alertas de Intrusión
Alertes d'Intrusion



Notificações em Tempo Real
Real-time Notifications
Notificaciones en Tiempo Real
Notifications en Temps Réel



Controlo Remoto e Monitoramento
Remote Control and Monitoring
Control y Vigilancia a Distancia
Contrôle et Surveillance à Distance

Compatível com o Seguinte Software

Compatible with the Following Software | Compatible con el Siguiete Software | Compatible avec les Logiciels Suivants





SM 01

Ficha Técnica

Datasheet | Hoja Técnica | Fiche Technique

PT

Material	ABS
Frequência	2.4GHz
Potência	CR2032
Tensão	3V
Longevidade	2 anos
Corrente de Espera	<5µA
Distância de Indução	<22mm
Dimensões	41mm x 27mm x 11.5mm 41mm x 10mm x 11.5mm

EN

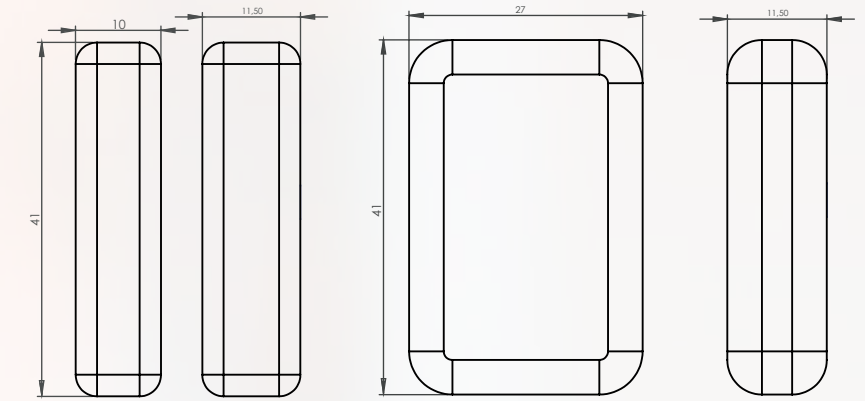
Material	ABS
Frequency	2.4GHz
Power	CR2032
Tension	3V
Longevity	2 Years
Standby Current	<5µA
Induction Distance	<22mm
Dimensions	41mm x 27mm x 11.5mm 41mm x 10mm x 11.5mm

ES

Material	ABS
Frecuencia	2.4GHz
Potencia	CR2032
Tensión	3V
Longevidad	2 años
Corriente de Espera	<5µA
Distancia de Inducción	<22mm
Dimensiones	41mm x 27mm x 11.5mm 41mm x 10mm x 11.5mm

FR

Matériau	ABS
Fréquence	2.4GHz
Puissance	CR2032
Tension	3V
Longévité	2 ans
Courant de Veille	<5µA
Distance d'Induction	<22mm
Dimensions	41mm x 27mm x 11.5mm 41mm x 10mm x 11.5mm





iMEDC 01



PT

A mola de porta automática MEDC oferece uma opção de instalação localizada na parte superior da porta, do lado de dentro.

A sua característica principal, denominada "Touchless", possibilita, quando integrada com as nossas soluções de controlo de acesso, destravar e abrir portas sem a necessidade de qualquer interação tátil com objetos.

EN

The MEDC automatic door closer offers an installation option located at the top of the door, on the inside.

Its main feature, called "Touchless", makes it possible, when integrated with our access control solutions, to unlock and open doors without the need for any tactile interaction with objects.

ES

El cierrapuertas automático MEDC ofrece una opción de instalación situada en la parte superior de la puerta, en el interior.

Su principal característica, denominada "Touchless" (sin contacto), permite, cuando se integra con nuestras soluciones de control de acceso, desbloquear y abrir puertas sin necesidad de interacción táctil con los objetos.

FR

Le ferme-porte automatique MEDC offre une option d'installation située en haut de la porte, à l'intérieur.

Sa principale caractéristique, appelée "Touchless", permet, lorsqu'il est intégré à nos solutions de contrôle d'accès, de déverrouiller et d'ouvrir les portes sans qu'il soit nécessaire d'interagir tactilement avec les objets.

Características do Produto

Product Characteristics | Características del Producto | Caractéristiques du Produit



Metal
Metal
Metal
Métal



Abertura por Comando
Opening by Command
Apertura por Comando
Ouverture par Commande



Automação Motorizada
Motorized Automation
Automatización Motorizada
Automatisation Motorisée



Restrição Substâncias Perigosas
Restriction Hazardous Substances
Restricción Sustancias Peligrosas
Restriction Substances Dangerous



Grau de Proteção IP54
Degree of IP54 Protection
Grado de Protección IP54
Degré de Protection IP54



Conformidade Europeia
Conformance European
Conformidad Europea
Conformité Européenne



Funciona em modo Standalone
Works in Standalone Mode
Funciona en modo Standalone
Fonctionne en mode Autonome



Integra com Terminal de Controlo de Acessos
Integrable with Access Control Terminal
Integrable con Terminal de Control de Acceso
Intégrable avec le Terminal de Contrôle d'Accès

Compatível com o Seguinte Software

Compatible with the Following Software | Compatible con el Siguiente Software | Compatible avec les Logiciels Suivants

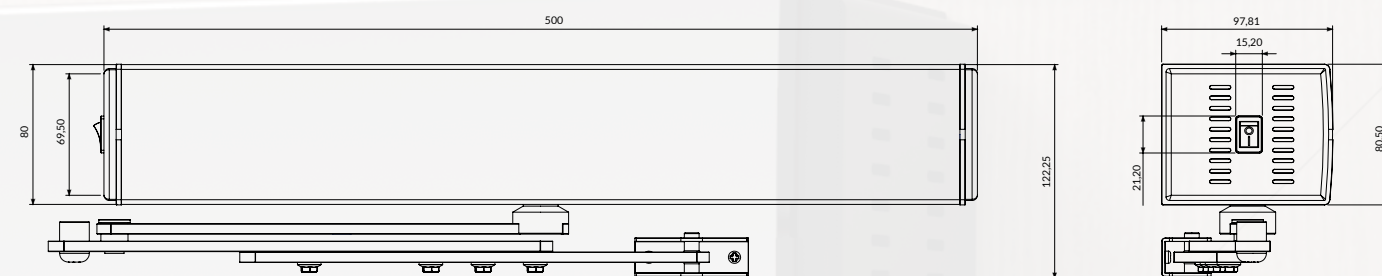




iMEDC 01

Ficha Técnica

Datasheet | Hoja Técnica | Fiche Technique



PT

EN

Material	Alumínio
Método de instalação	Placa
Tempo de abertura e de fecho	3s - 7s/90°
Tempo de abertura e retenção	1s-30s
Peso máximo da porta	100 Kg
Lagura máxima da porta	1200mm
Peso	6,5 kg
Fonte de energia	200V-240V
Temperatura de trabalho	-20°C a 55°C
Nível de proteção	IP 12D
Standalone	Sim

Material	Aluminium
Installation method	Plate
Opening and closing time	3s - 7s/90°
Opening and holding time	1s-30s
Maximum door weight	100 Kg
Maximum door width	1200mm
Weight	6,5 kg
Energy source	200V-240V
Working temperature	-20°C to 55°C
Protection level	IP 12D
Standalone	Yes

ES

FR

Material	Aluminio
Método de instalación	Placa
Tiempo de apertura y cierre	3s - 7s/90°
Tiempo de apertura y retención	1s-30s
Peso máximo de la puerta	100 Kg
Anchura máxima de la puerta	1200mm
Peso	6,5 kg
Fuente de energía	200V-240V
Temperatura de trabajo	-20°C a 55°C
Nivel de protección	IP 12D
Standalone	Si

Matériau	Aluminium
Méthode d'installation	Plaque
Temps d'ouverture et de fermeture	3s - 7s/90°
Temps d'ouverture et de maintien	1s-30s
Poids maximal de la porte	100 Kg
Largeur maximale de la porte	1200mm
Poids	6,5 kg
Source d'énergie	200V-240V
Température de fonctionnement	De -20°C à 55°C
Niveau de protection	IP 12D
Standalone	Oui





iMEFL 01



PT

A MEFL é uma inovadora mola de porta automática projetada para ser embutida no piso, proporcionando versatilidade na sua aplicação em diversos tipos de instalações.

A sua capacidade de integração com as nossas soluções de controlo de acessos não apenas oferece conveniência, mas também transforma a MEFL numa solução ideal para evitar o contato direto e, assim, reduzir o risco de propagação de bactérias e vírus.

EN

MEFL is an innovative automatic door closer designed to be recessed into the floor, providing versatility in its application in various types of premises.

Its ability to integrate with our access control solutions not only offers convenience, but also makes MEFL an ideal solution for avoiding direct contact and thus reducing the risk of spreading bacteria and viruses.

ES

MEFL es un innovador cierrapuertas automático diseñado para empotrarse en el suelo, lo que proporciona versatilidad en su aplicación en diversos tipos de locales.

Su capacidad para integrarse con nuestras soluciones de control de acceso no solo ofrece comodidad, sino que también convierte a MEFL en una solución ideal para evitar el contacto directo y reducir así el riesgo de propagación de bacterias y virus.

FR

MEFL est un ferme-porte automatique innovant conçu pour être encastré dans le sol, ce qui lui confère une grande souplesse d'utilisation dans différents types de locaux.

Sa capacité à s'intégrer à nos solutions de contrôle d'accès n'est pas seulement pratique, mais fait de MEFL une solution idéale pour éviter le contact direct et réduire ainsi le risque de propagation des bactéries et des virus.

Características do Produto

Product Characteristics | Características del Producto | Caractéristiques du Produit



Metal
Metal
Metal
Métal



Aço Inoxidável
Stainless Steel
Acero Inoxidable
Acier Inoxydable



Abertura por Comando
Opening by Command
Apertura por Comando
Ouverture par Commande



Automação Motorizada
Motorized Automation
Automatización Motorizada
Automatisation Motorisée



Restrição Substâncias Perigosas
Restriction Hazardous Substances
Restricción Sustancias Peligrosas
Restriction Substances Dangerous



Grau de Proteção IP54
Degree of IP54 Protection
Grado de Protección IP54
Degré de Protection IP54



Conformance Europeia
Conformance European
Conformidad Europea
Conformité Européenne



Funciona em modo Standalone
Works in Standalone Mode
Funciona en modo Standalone
Fonctionne en mode Autonome



Integra com Terminal de Controlo de Acessos
Integrable with Access Control Terminal
Intégrable avec le Terminal de Contrôle d'Accès

Compatível com o Seguinte Software

Compatible with the Following Software | Compatible con el Siguiete Software | Compatible avec les Logiciels Suivants

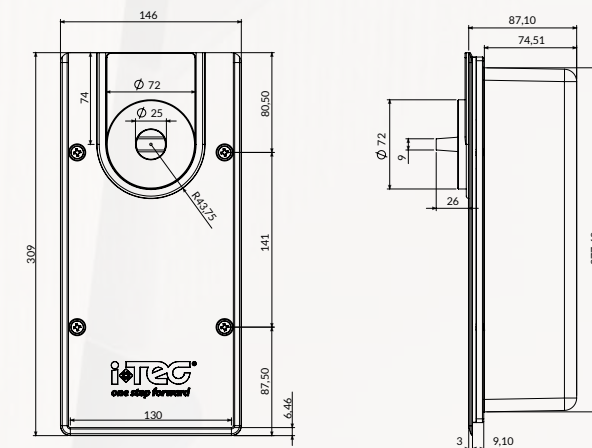




iMEFL 01

Ficha Técnica

Datasheet | Hoja Técnica | Fiche Technique



PT

Modelo	Versão 1
Material	Ferro/SSS
Direção de Abertura	Única
Tamanho do Motor	296x132x84mm
Peso	6,5 Kg
Distância entre Eixos	70mm
Máx. Peso da Porta	100 Kg
Largura Máxima da Porta	1000mm
Força Máxima de Torque	75Nm
Potência Máxima	35W
Potência em StandBy	<6W
Temperatura de Trabalho	-40°C-85°C
Ruído	<55dB
Indicação LED	Luz de Alimentação; Luz de Entrada Externa; Luz de Status
Tela Digital	Configuração de Parâmetro do display digital e código de erro
Tipo de Instalação	Embutido
Fonte de Energia	220V-110V
Nível de Proteção	IP54
Standalone	Sim

EN

Model	Version 1
Material	Iron/SSS
Opening Direction	Only
Motor Size	296x132x84mm
Weight	6,5 Kg
Wheelbase	70mm
Max. Door Weight	100 Kg
Maximum Door Width	1000mm
Maximum Torque Force	75Nm
Maximum Power	35W
StandBy power	<6W
Working Temperature	-40°C - 85°C
Noise	<55dB
Led Indication	Power Light; External Input Light; Status Light
Digital Display	Parameter Setting Digital display and error code
Type of Installation	Built-in
Power Source	220V-110v
Protection Level	IP54
Standalone	Yes

ES

Modelo	Versión 1
Material	Hierro/SSS
Dirección de Apertura	Individual
Tamaño del Motor	296x132x84mm
Peso	6,5 Kg
Distancia entre ejes	70mm
Peso Máximo de la Puerta	100 Kg
Anchura Máxima de la Puerta	1000mm
Fuerza de Torsión Máxima	75Nm
Potencia Máxima	35W
Potencia en Espera	<6W
Temperatura de Trabajo	-40°C -85°C
Ruido	<55dB
Indicación LED	Luz de Alimentación; Luz de Entrada Externa; Luz de Estado
Indicación Digital	Pantalla digital de ajuste de parámetros y código de error
Tipo de Instalación	Incorporado en
Fuente de Alimentación Nivel de Protección	220v-110v
Standalone	Si

FR

Modèle	Version 1
Matériau	Fer/SSS
Direction de l'ouverture	Simple
Taille du Moteur	296x132x84mm
Poids	6,5 Kg
Empattement	70mm
Poids Max. de la Porte	100 Kg
Largeur Maximale de la Porte	1000mm
Force de Couple Maximale	75Nm
Puissance Maximale	35W
Puissance en Attente	<6W
Température de Fonctionnement	-40°C - 85°C
Bruit	<55dB
Indication par LED	Voyante d'alimentation; Voyante d'entrée externe; Voyante d'état
Affichage Numérique	Affichage numérique du réglage des paramètres et code d'erreur
Type d'installation	Intégré à l'appareil
Source d'alimentation	220V-110V
Niveau de Protection	IP54
Autonome	Oui



iHUB 03



PT

O iHUB 03 é a mais recente e inovadora versão, apresentando um design modular atualizado.

Com extrema versatilidade, oferece streaming Bluetooth, uma porta USB dedicada para carregamento rápido de todos os seus dispositivos eletrónicos e outra porta para Plug & Play, permitindo a visualização de vídeos, filmes, imagens, realização de jogos e videochamadas.

EN

The iHUB 03 is the latest and most innovative version, featuring an updated modular design.

With extreme versatility, it offers Bluetooth streaming, a dedicated USB port for fast charging of all your electronic devices and another port for Plug & Play, allowing you to watch videos, films, images, play games and make video calls.

ES

El iHUB 03 es la versión más reciente e innovadora, con un diseño modular actualizado.

Con una versatilidad extrema, ofrece streaming Bluetooth, un puerto USB dedicado para cargar rápidamente todos sus dispositivos electrónicos y otro puerto para Plug & Play, lo que le permite ver vídeos, películas, imágenes, jugar y realizar videollamadas.

FR

Le iHUB 03 est la version la plus récente et la plus innovante, dotée d'un design modulaire actualisé.

Extrêmement polyvalent, il offre un flux Bluetooth, un port USB dédié pour la recharge rapide de tous vos appareils électroniques et un autre port pour le Plug & Play, ce qui vous permet de regarder des vidéos, des films, des images, de jouer à des jeux et de passer des appels vidéo.

Características do Produto

Product Characteristics | Características del Producto | Caractéristiques du Produit



Bluetooth
Bluetooth
Bluetooth



Entrada Jack 3.5
Jack 3.5 Entry
Entrada Jack 3.5
Entrée Jack 3.5



Leitor USB
USB Reader
Lector USB
Lecteur USB



Carregador
Charger
Cargador
Chargeur



Entrada HDMI
HDMI Entry
Entrada HDMI
Entrée HDMI



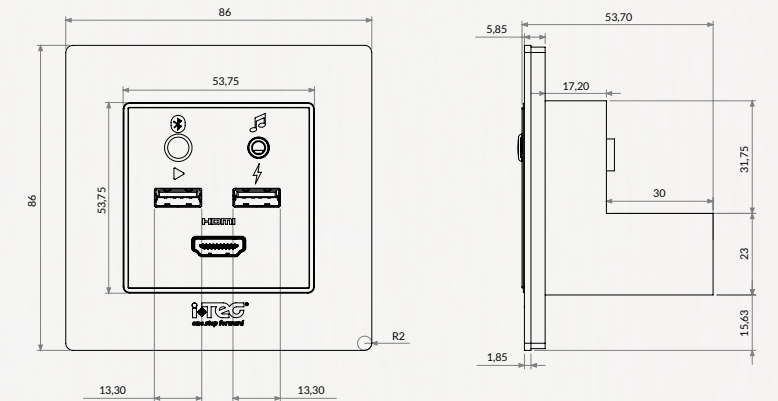
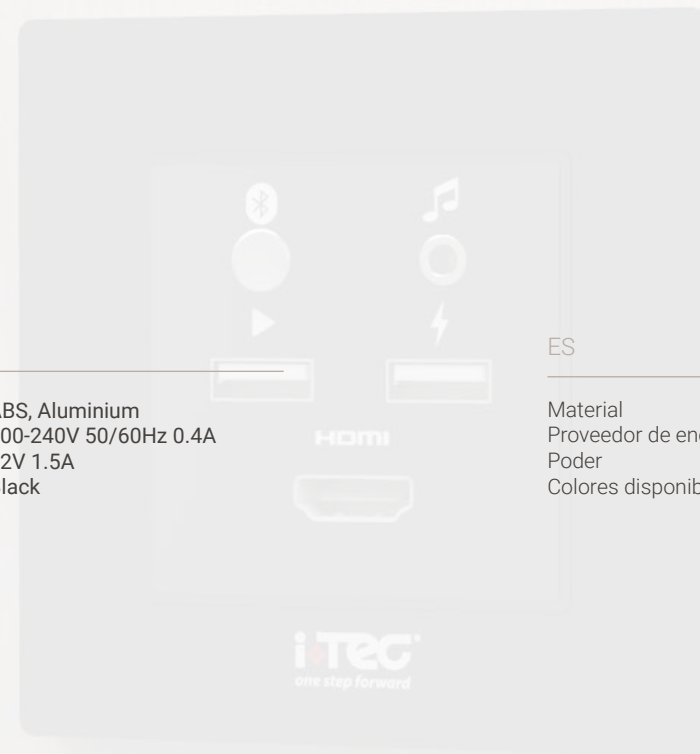
Conformidade Europeia
Conformance European
Conformidad Europea
Conformité Européenne



iHUB 03

Ficha Técnica

Datasheet | Hoja Técnica | Fiche Technique



PT

Material ABS, Alumínio
Fornecedor de energia 100-240V 50/60Hz 0.4A
Potência 12V 1.5A
Cores disponíveis Preto

EN

Material ABS, Aluminium
Power Supplier 100-240V 50/60Hz 0.4A
Power 12V 1.5A
Colors Available Black

ES

Material ABS, aluminio
Proveedor de energía 100-240V 50 / 60Hz 0.4A
Poder 12V 1.5A
Colores disponibles Negro

FR

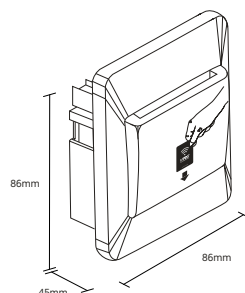
Matériel ABS, aluminium
Fournisseur d'électricité 100-240V 50 / 60Hz 0.4A
Pouvoir 12V 1.5A
Couleurs disponibles Noir



iT 01 | iT 02 | iT 03 | iTB01

iT 01 Interruptor Economizador de Energia

Energy Saving Switch | Interruptor Economizador de Energia | Commutateur d'Économie d'Énergie



PT

Material	ABS
Cor	Branco
Peso	200g
Voltagem	CA 220V
Corrente	30A
Potência	6600
Consumo	0.01W
Tempo Ligado	~15s

ES

Material	ABS
Color	Blanco
Peso	200g
Voltaje	AC 220V
Corriente	30A
Potencia	6600
Consumo	0.01W
Tiempo de Encendido	~15s

EN

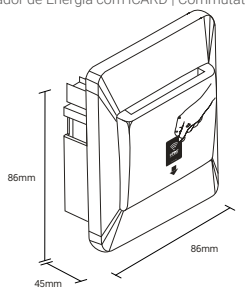
Material	ABS
Colour	White
Weight	200g
Voltage	CA 220V
Current	30A
Power	6600
Consumption	0.01W
Switch on Time	~15s

FR

Matériau	ABS
Couleur	Blanc
Poids	200g
Voltage	AC 220V
Courant	30A
Puissance	6600
Consommation	0.01W
Temps d'Allumage	~15s

iT 02 Interruptor Economizador de Energia com iCARD

Energy Saving Switch Triggered with iCARD | Interruptor Economizador de Energia com iCARD | Commutateur d'Économie d'Énergie Déclenché avec iCARD



PT

Material	ABS
Cor	Branco
Peso	200g
Voltagem	CA 220V
Corrente	30A
Potência	6600
Consumo	0.01W
Tempo Ligado	~15s

ES

Material	ABS
Color	Blanco
Peso	200g
Voltaje	AC 220V
Corriente	30A
Potencia	6600
Consumo	0.01W
Tiempo de Encendido	~15s

EN

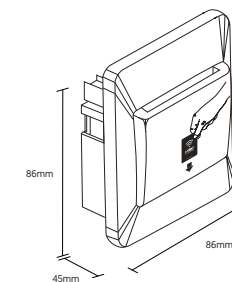
Material	ABS
Colour	White
Weight	200g
Voltage	AC 220V
Current	30A
Power	6600
Consumption	0.01W
Switch on Time	~15s

FR

Matériau	ABS
Couleur	Blanc
Poids	200g
Voltage	AC 220V
Courant	30A
Puissance	6600
Consommation	0.01W
Temps d'Allumage	~15s

iT 03 Interruptor Economizador de Energia com iCARD e hora de Check-out

Energy Saving Switch Triggered with iCARD and Check-out time | Interruptor Economizador de Energia com iCARD y hora de Check-Out | Commutateur d'Économie d'Énergie Déclenché avec iCARD et heure de départ



PT

Material	ABS
Cor	Branco
Peso	200g
Voltagem	CA 220V
Corrente	30A
Potência	6600
Consumo	0.01W
Tempo Ligado	~15s

ES

Material	ABS
Color	Blanco
Peso	200g
Voltaje	AC 220V
Corriente	30A
Potencia	6600
Consumo	0.01W
Tiempo de Encendido	~15s

EN

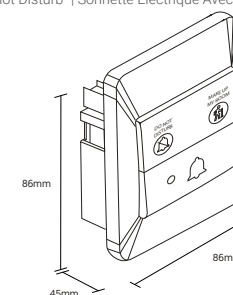
Material	ABS
Colour	White
Weight	200g
Voltage	CA 220V
Current	30A
Power	6600
Consumption	0.01W
Switch on Time	~15s

FR

Matériau	ABS
Couleur	Blanc
Poids	200g
Voltage	AC 220V
Courant	30A
Puissance	6600
Consommation	0.01W
Temps d'Allumage	~15s

iTB 01 Campanha Elétrica com "Não Incomodar"

Electric Door Bell with "Do not Disturb" | Timbre Eléctrico con "Do not Disturb" | Sonnette Électrique Avec "Do not Disturb"



PT

Material	ABS
Cor	Branco
Peso	200g
Voltagem	CA 220V
Corrente	30A
Potência	6600
Consumo	0.01W
Tempo Ligado	~15s

ES

Material	ABS
Color	Blanco
Peso	200g
Voltaje	AC 220V
Corriente	30A
Potencia	6600
Consumo	0.01W
Tiempo de Encendido	~15s

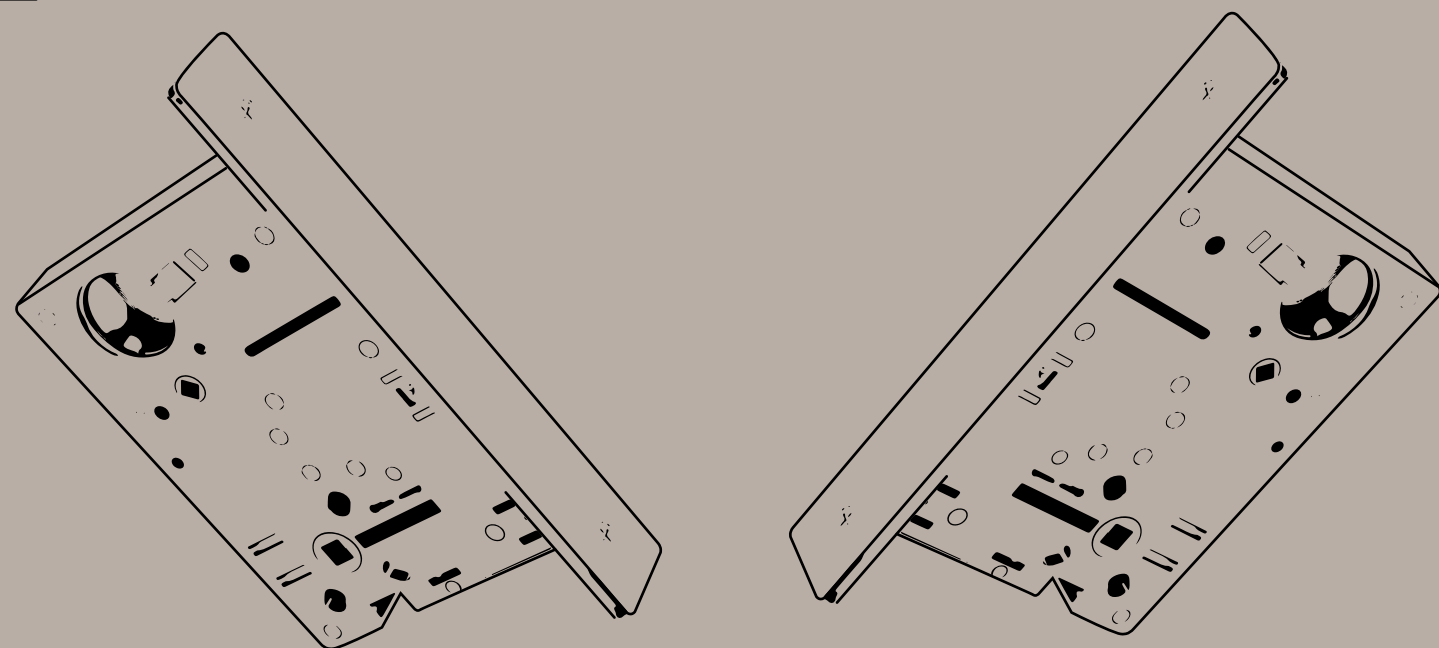
EN

Material	ABS
Colour	White
Weight	200g
Voltage	AC 220V
Current	30A
Power	6600
Consumption	0.01w
Switch on time	~15s

FR

Matériau	ABS
Couleur	Blanc
Poids	200g
Voltage	AC 220V
Courant	30A
Puissance	6600
Consommation	0.01W
Temps d'Allumage	~15s

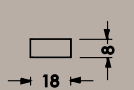
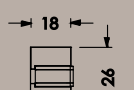
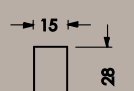




medidas estándar:
lenguas.

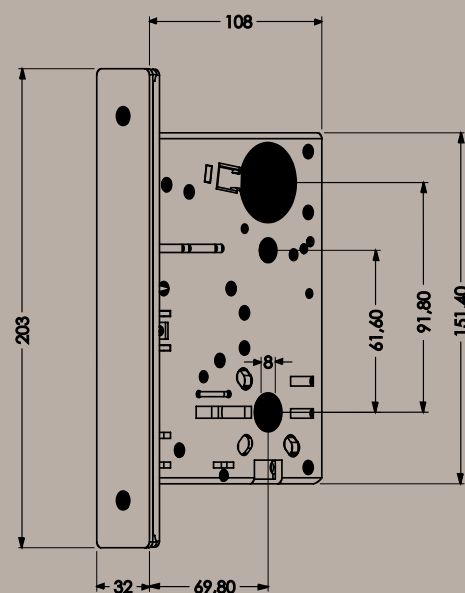
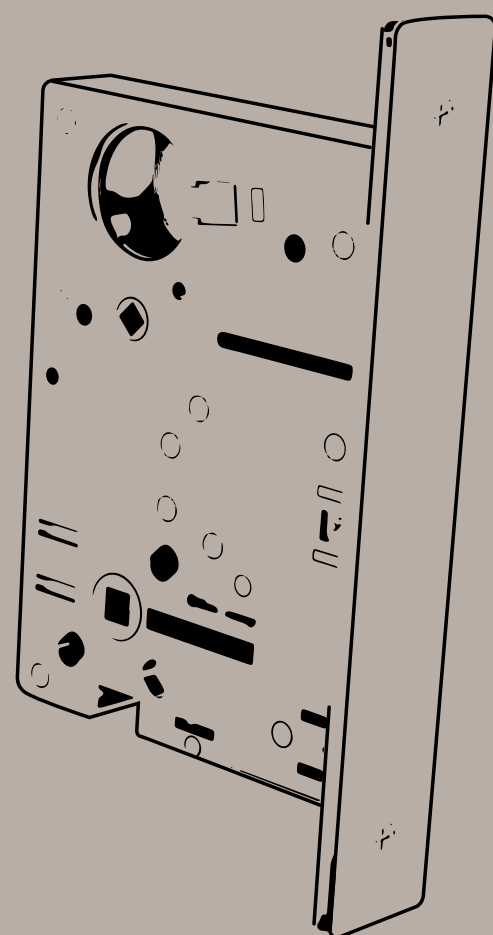
mesures standards:
langues

26,10
20,20
12,80



medidas padrão:
línguas.

standard measurements:
tongues.



medidas padrão: corpo da
fechadura.
sem línguas.

standard measurements:
lock body.
no tongues.

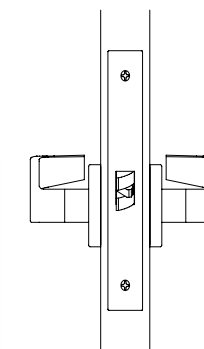
medidas estándar:
cuerpo de la cerradura.
sin lenguas.

Mesures standard: corps
de serrure.
pas de langues.



iLocks

ANSI N801 Passagem | Passage | Paso | Passage



PT

Tipo de Acesso: Trava.
Mecanismo de Abertura: Maçaneta ou botão giratório, mantendo-se sempre aberto.

EN

Access type: Lock.
Opening Mechanism: Handle or rotary knob, keeping it open at all times.

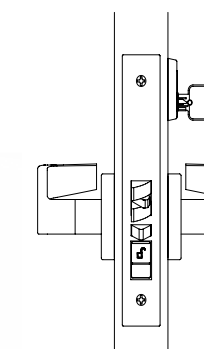
ES

Tipo de acceso: Cerradura.
Mecanismo de apertura: Manilla o pomo giratorio, manteniéndolo abierto en todo momento.

FR

Type d'accès : Serrure.
Mécanisme d'ouverture : Poignée ou bouton rotatif, permettant de le maintenir ouvert en permanence.

ANSI N804 Entrada | Entry | Entrada | Entrée



PT

Trava acionada pelo botão giratório interno ou pela maçaneta, exceto se a maçaneta externa estiver travada pelo botão giratório. Manipulo interior permanece sempre aberto.

EN

Lock operated by the inner rotary knob or by the handle, unless the outer handle is locked by the rotary knob. Interior handle always remains open.

ES

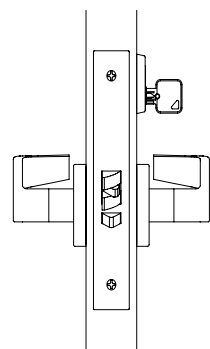
Cerradura accionada por el pomo giratorio interior o por la manilla, a menos que la manilla exterior esté bloqueada por el pomo giratorio. La manilla interior permanece siempre abierta.

FR

La serrure est actionnée par le bouton rotatif intérieur ou par la poignée, sauf si la poignée extérieure est verrouillée par le bouton rotatif. La poignée intérieure reste toujours ouverte.



ANSI N805 Sala de Aula | Classroom | Salón de Clases | Sale de Classe



PT

Lingueta auxiliar. Feche-a de cada lado, a menos que a alavanca externa esteja travada pelo cilindro com chave. O puxador permanecerá fechado até ser des-travado com uma chave.

EN

Auxiliary tongue. Close it from each side, unless the external lever is locked by the cylinder with a key. The handle will remain closed until unlocked with a key.

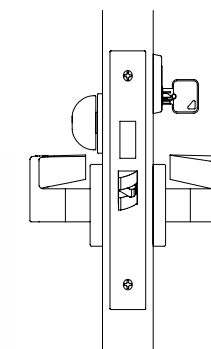
ES

Lengueta auxiliar. Ciérrrela por cada lado, a menos que la palanca exterior esté bloqueada por el cilindro con una llave. La maneta permanecerá cerrada hasta que se desbloquee con una llave.

FR

Languette auxiliaire. Fermez-la de chaque côté, à moins que le levier extérieur ne soit verrouillé par le cylindre à l'aide d'une clé. La poignée reste fermée jusqu'à ce qu'elle soit déverrouillée à l'aide d'une clé.

ANSI N813 Dormitório | Dormitory | Dormitorio | Dortoir



PT

Lingueta e trinco. O trinco é ativado pela maçaneta. A fechadura é aberta com a maçaneta ou com o "botão" no interior. Abertura total pelo lado de dentro através da maçaneta.

EN

Latch and catch. The latch is activated by the handle. The lock is opened with the handle or with the "button" on the inside. Fully open from the inside via the handle.

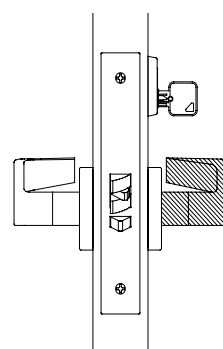
ES

Pestillo y cierre. El pestillo se acciona con la manilla. La cerradura se abre con la manilla o con el "botón" del interior. Apertura total desde el interior mediante la manilla.

FR

Loquet et loquet. Le loquet est actionné par la poignée. La serrure s'ouvre à l'aide de la poignée ou du "bouton" situé à l'intérieur. Ouverture complète de l'intérieur par la poignée.

ANSI N807 Armazém | Warehouse | Trastero | Stockage



PT

A lingueta de travamento auxiliar pode ser trancada pelo interior ou com uma chave pelo exterior. O puxador externo é fixo. A lingueta auxiliar bloqueia a principal. O punho interno permanece sempre aberto.

EN

The auxiliary locking catch can be locked from the inside or with a key from the outside. The external handle is fixed. The auxiliary latch locks the main latch. The internal handle remains open at all times.

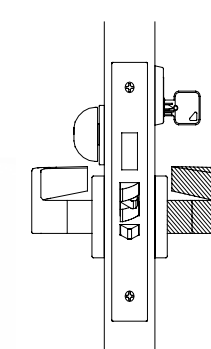
ES

El cierre auxiliar puede bloquearse desde el interior o con llave desde el exterior. El picaporte exterior es fijo. El pestillo auxiliar bloquea el pestillo principal. La manilla interior permanece abierta en todo momento.

FR

Le verrou auxiliaire peut être verrouillé de l'intérieur ou à l'aide d'une clé de l'extérieur. La poignée extérieure est fixe. Le loquet auxiliaire verrouille le loquet principal. La poignée intérieure reste toujours ouverte.

ANSI N815 Hotel e Motel | Hotel and Motel | Hotel y Motel | Hôtel et Motel



PT

Língua e trava. A trava é ativada pelo puxador. A fechadura é aberta com a maçaneta ou com o "botão" de dentro. Abertura interior total a partir do interior através do puxador.

EN

Tongue and latch. The latch is activated by handle. The lock is opened with the handle or with the "button" inside. Full interior opening from the inside through the handle.

ES

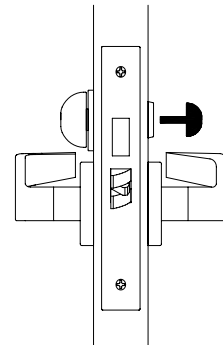
Lengua y pestillo. El pestillo se activa mediante la manija. La cerradura se abre con la manija o con el "botón" en el interior. Apertura interior completa desde el interior a través del tirador.

FR

Languette et loquet. Le loquet est activé par la poignée. La serrure s'ouvre avec la poignée ou avec le "bouton" à l'intérieur. Ouverture intérieure complète de l'intérieur par la poignée.



ANSI N819 Privacidade | Privacy | Intimidad | Intimité



PT

A lingueta de bloqueio abre dos dois lados da porta, a menos que a maçaneta interna seja travada pelo interior. Possui uma chave de desbloqueio específica para aberturas de emergência no exterior.

EN

The locking tongue opens from both sides of the door, unless the inside handle is locked from the inside. It has a specific release key for emergency openings on the outside.

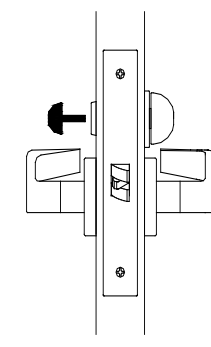
ES

La lengüeta de bloqueo se abre desde ambos lados de la puerta, a menos que la manilla interior esté bloqueada desde el interior. Dispone de una llave de desbloqueo específica para aperturas de emergencia por el exterior.

FR

La languette de verrouillage s'ouvre des deux côtés de la porte, sauf si la poignée intérieure est verrouillée de l'intérieur. Il dispose d'une clé de déverrouillage spécifique pour les ouvertures d'urgence sur l'extérieur.

ANSI N822 Privacidade | Privacy | Intimidad | Intimité



PT

Trava. A ativação da trava da fechadura é realizada pelo puxador em ambos os lados, a menos que seja fechada com o botão interno. O puxador interno abre a fechadura em todos os momentos.

EN

Lock. The lock is activated by the handle on both sides, unless it is closed with the internal knob. The internal handle opens the lock at all times.

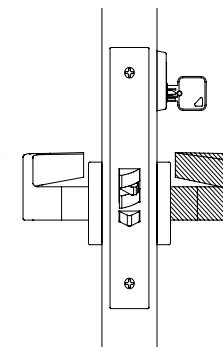
ES

Cerradura. La cerradura se activa con la manilla de ambos lados, a menos que se cierre con el pomo interno. El pomo interno abre la cerradura en todo momento.

FR

Serrure. La serrure est activée par la poignée des deux côtés, à moins qu'elle ne soit fermée par le bouton interne. La poignée interne ouvre la serrure à tout moment.

ANSI N820 Apartamento | Apartment | Apartamento | Appartement



PT

A abertura da lingueta da fechadura ocorre através do puxador, seja pelo lado interno ou externo, a menos que a fechadura esteja travada com a chave cilíndrica ou pelo botão interno.

EN

The lock catch is opened via the handle, either from the inside or outside, unless the lock is locked with the cylindrical key or the internal knob.

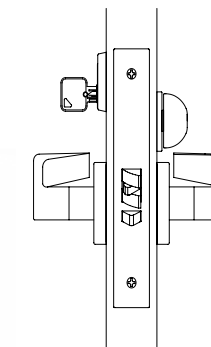
ES

El pestillo de la cerradura se abre a través de la manilla, tanto desde el interior como desde el exterior, a menos que la cerradura esté bloqueada con la llave cilíndrica o el pomo interior.

FR

L'ouverture de la serrure se fait par la poignée, de l'intérieur ou de l'extérieur, sauf si la serrure est verrouillée par la clé cylindrique ou le bouton intérieur.

ANSI N840 Entrada-Escritório | Entry-Office | Entrada-Oficina | Bureau d'Entrée



PT

A lingueta de travamento é ativada pelo botão interno e externo, a menos que o botão externo seja travado com a chave. A lingueta da fechadura é acionada pela chave cilíndrica ou pelo puxador interno.

EN

The locking catch is activated by the inner and outer knob, unless the outer knob is locked with the key. The lock catch is activated by the cylindrical key or the internal handle.

ES

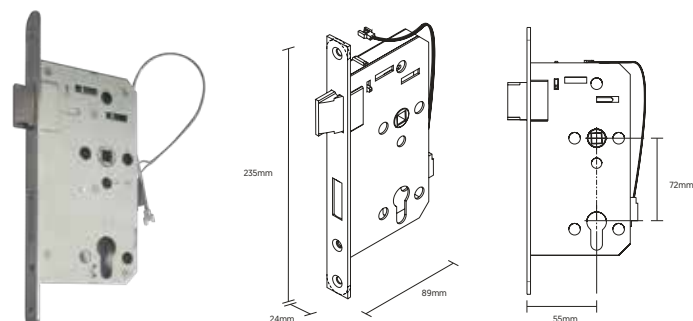
El pestillo de cierre se activa mediante el pomo interior y exterior, a menos que el pomo exterior esté bloqueado con la llave. El pestillo de cierre se activa mediante la llave cilíndrica o el pomo interior.

FR

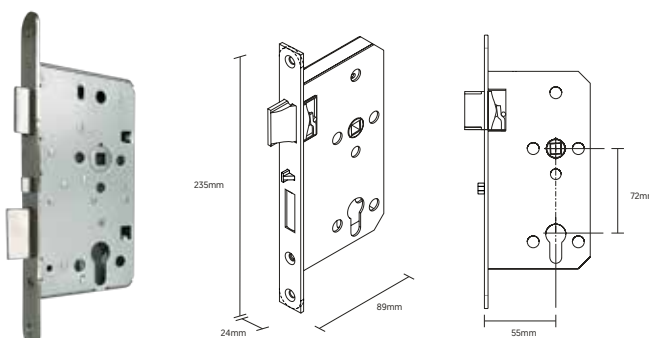
Le loquet de verrouillage est activé par le bouton intérieur et extérieur, à moins que le bouton extérieur ne soit verrouillé par la clé. Le loquet de verrouillage est activé par la clé cylindrique ou la poignée intérieure.



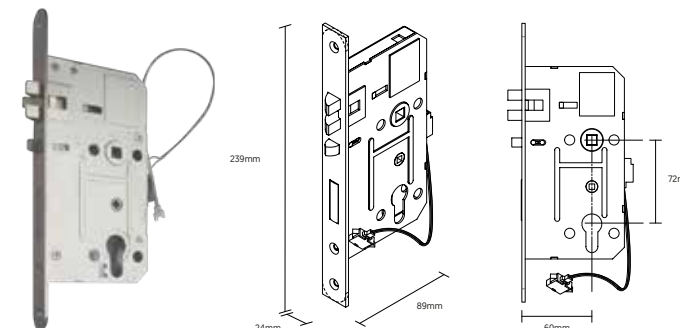
iC60x72 TR



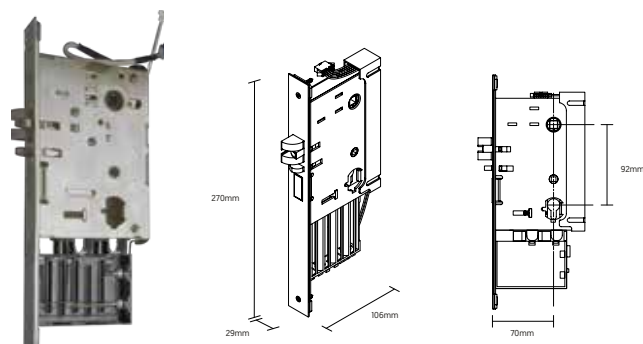
iK02 55x72 TR



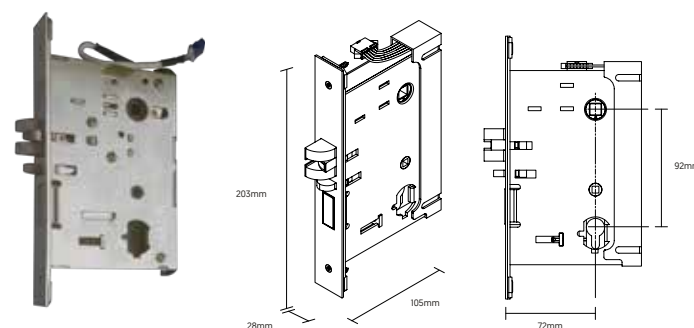
Euro Mec Sol 60x72 TR



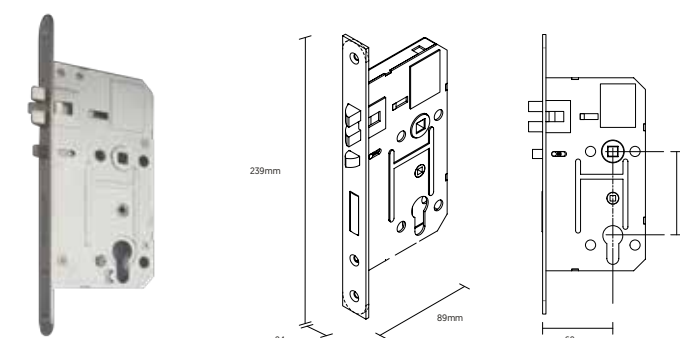
Solenoid BT



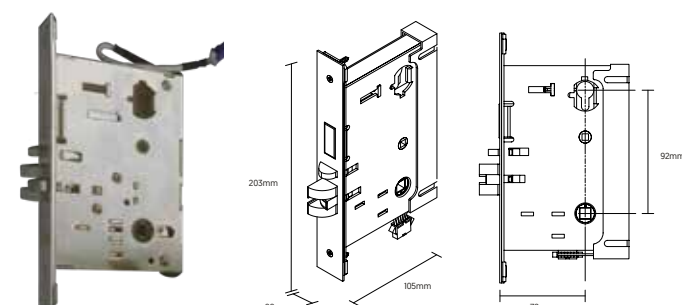
ANSI 01



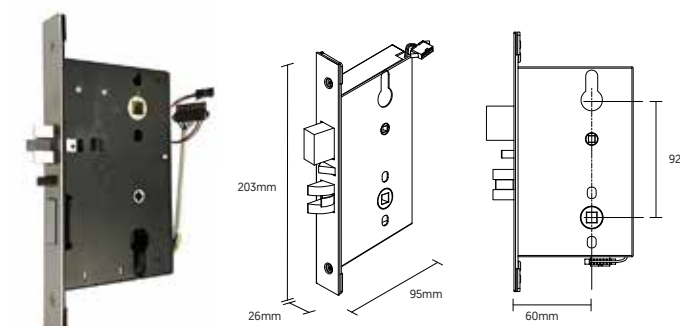
Euro Mec 60x72 TR



ANSI 02



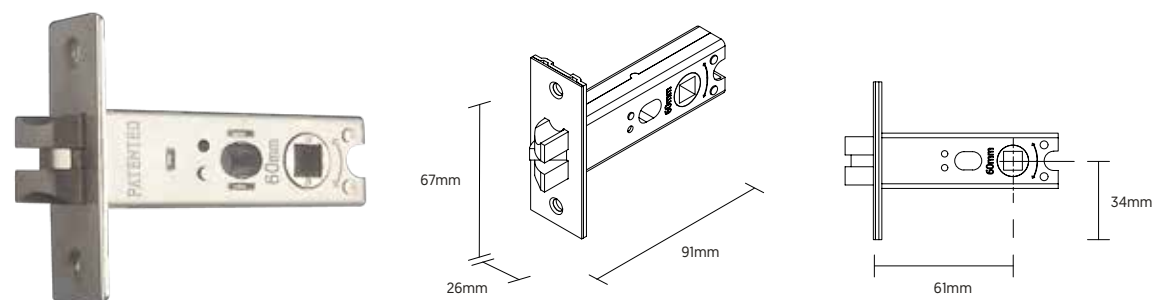
ANSI EU





Trinco | Latch | Pestillo | Loquet

iTSL

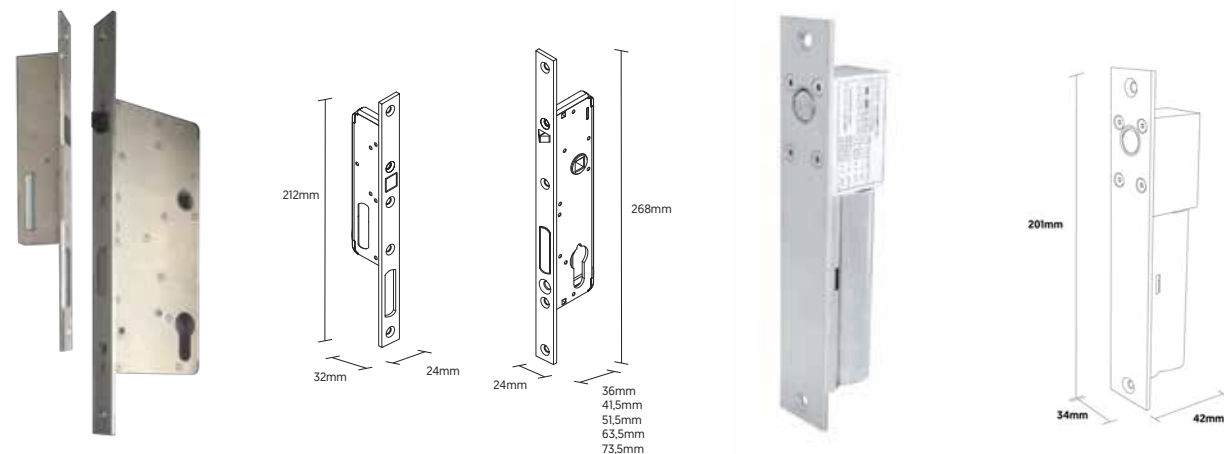


Fechadura Elétrica | Electric Lock | Cerradura Eléctrica | Serrure Électrique

iEM



iTR01



Trinco Elétrico | Electric Latch | Pestillo Eléctrico | Loquet Électrique

iTEL 01



Fechadura Eletromagnética | Electromagnetic Lock | Cerradura Electromagnética | Serrure Électromagnétique

iEM

iEM-01-60 AC/DC 12V	iEM-02-80 AC/DC 12V	iEM-03-180 AC/DC 12V	iEM-04-280 AC/DC 12V	iEM-05-380 AC/DC 12V	iEM-06-500 AC/DC 12V
Força de Retenção Retencion Force Fuerza de Retención Force de Rétention					
60Kg	80Kg	180Kg	280Kg	380Kg	500Kg
Peso Weight Peso Poids					
0.5Kg	0.8Kg	1.3Kg	2.2Kg	2.4Kg	4.7Kg

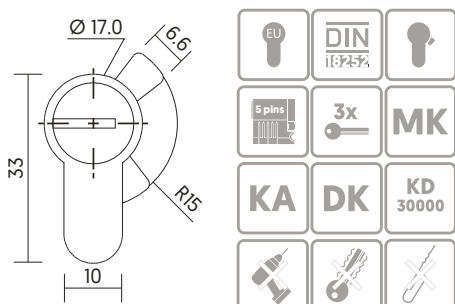
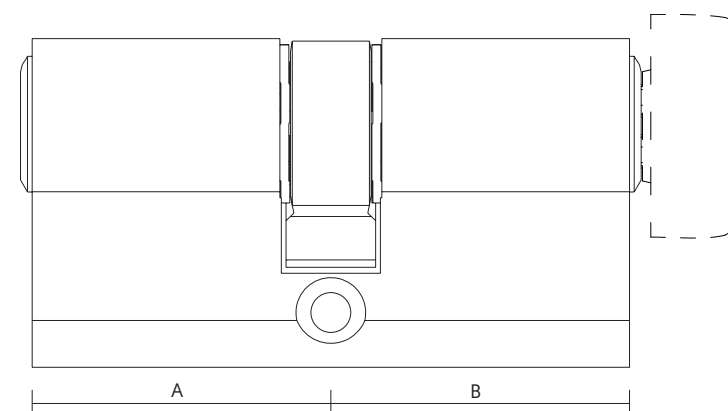
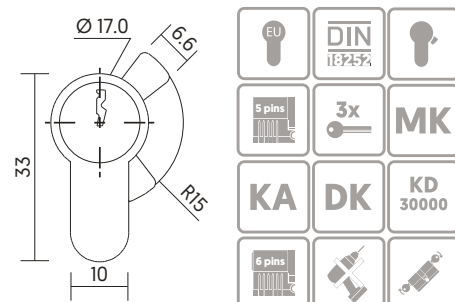
Suporte Fechadura Eletromagnética | Support Electromagnetic Lock | Soporte Cerradura Electromagnética | Support Serrure Électromagnétique

iSPT

iSPT-L01	iSPT-Z01		iSPT-G01		
Força de Retenção Retencion Force Fuerza de Retención Force de Rétention					
iSPT-L01 180	180Kg	iSPT-Z01 180	180Kg	iSPT-G01 180	180Kg
iSPT-L01 280	280Kg	iSPT-Z01 280	280Kg	iSPT-G01 280	280Kg
iSPT-L01 380	380Kg			iSPT-G01 380	380Kg
iSPT-L01 600	600Kg			iSPT-G01 600	600Kg

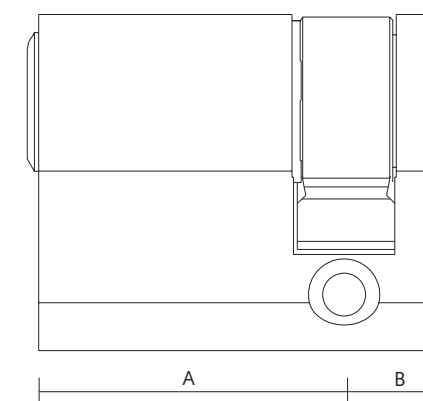
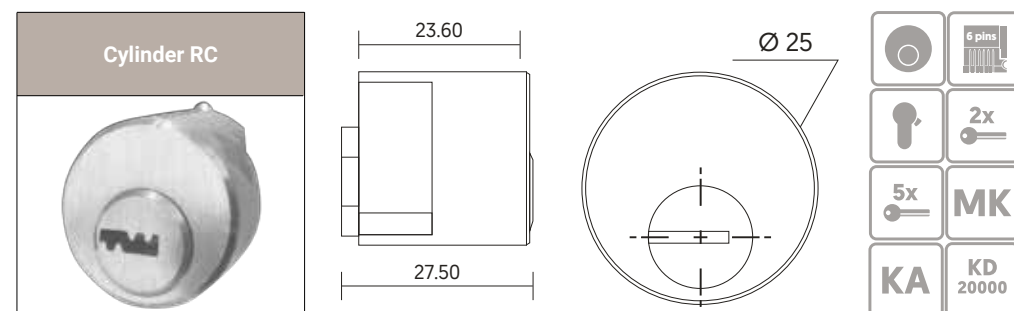


Cilindro de Fechadura | Lock Cylinder | Cilindro de la Cerradura | Cylindre de Serrure



A-B	A-B	A-B	A-B	A-B
30mm-30mm	40mm-30mm	55mm-30mm	70mm-30mm	85mm-30mm
30mm-35mm	40mm-(...)mm	55mm-(...)mm	70mm-(...)mm	85mm-35mm
30mm-40mm	40mm-80mm	55mm-65mm	70mm-50mm	90mm-30mm
30mm-(...)mm	45mm-30mm	60mm-30mm	75mm-30mm	
30mm-90mm	45mm-(...)mm	60mm-(...)mm	75mm-(...)mm	
35mm-30mm	45mm-75mm	60mm-60mm	75mm-45mm	
35mm-35mm	50mm-30mm	65mm-30mm	80mm-30mm	
35mm-(...)mm	50mm-(...)mm	65mm-(...)mm	80mm-35mm	
35mm-85mm	50mm-70mm	65mm-55mm	80mm-40mm	

* Outras Medidas Sob Consulta
* Other Dimensions on Request
* Otras Dimensiones a Petición
* Autres Dimensions sur Demande



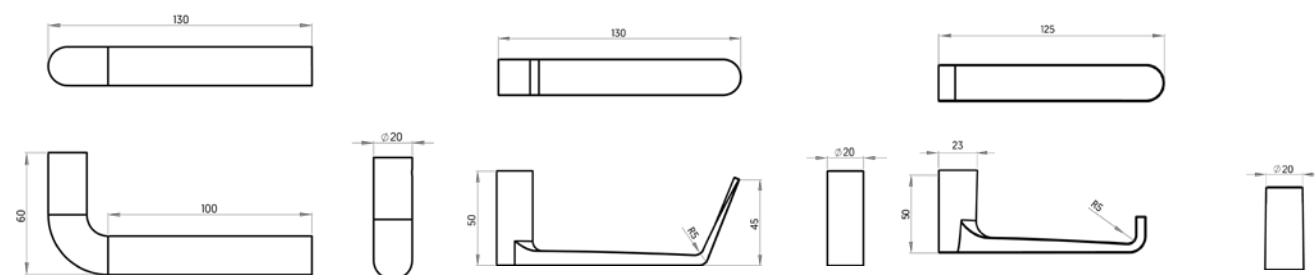
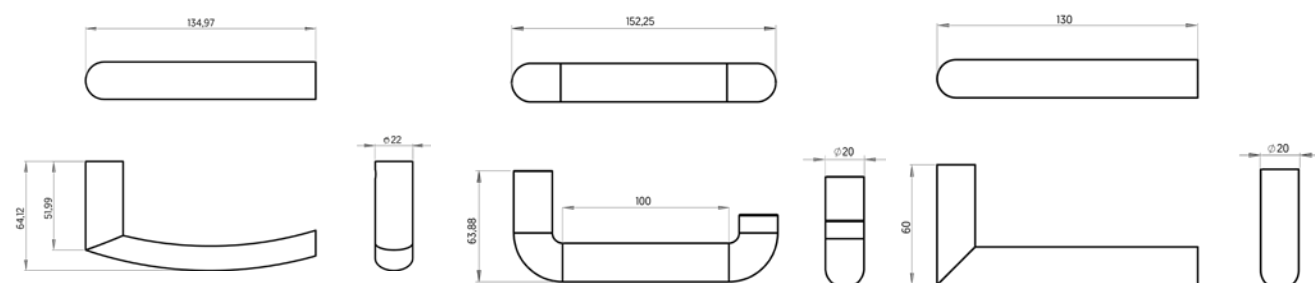
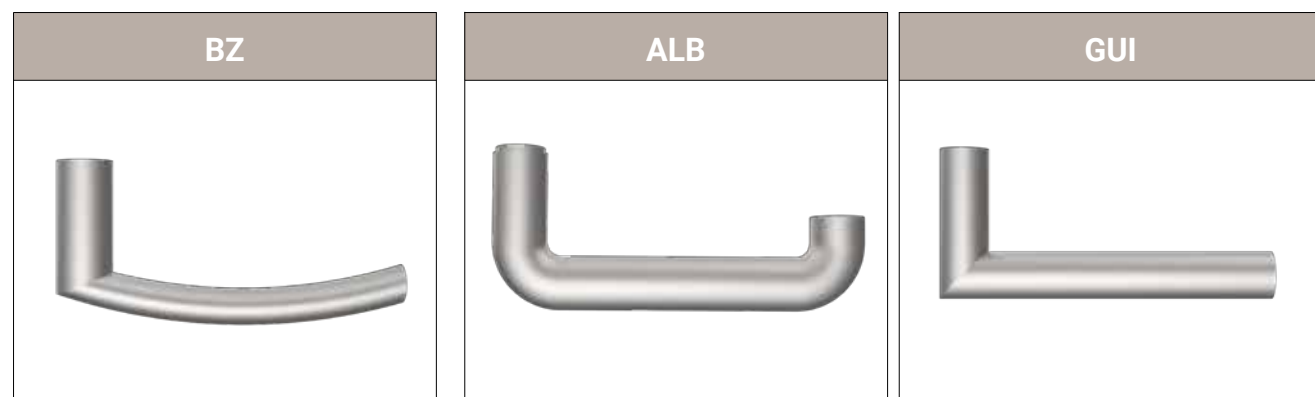
A-B
30mm-10mm
35mm-10mm
(...)mm-10mm
30mm-(...)mm
90mm-10mm

* Outras Medidas Sob Consulta
* Other Dimensions on Request
* Otras Dimensiones a Petición
* Autres Dimensions sur Demande



Puxadores | Handles | Manillas | Poignées

Acabamento | Finishing | Acabado | Finition



PT

A AC oferece uma variada gama de acabamentos, de modo a agradar ao estilo pretendido.

EN

AC offers a varied range of finishes, so as to please conform to the desired style.

ES

La AC ofrece una variada gama de acabados, de forma que se adapte al estilo deseado.

FR

AC propose une gamme variée de finitions, afin de se conformer au style recherché.

PT

Designação: Aço Inoxidável DIN 1.4301 ; Especificações DIN: DIN 1.4301, DIN 2463; DIN 17451; Equidade: AISI 304, UNS S30400.

EN

Designation: Stainless Steel DIN 1.4301; DIN Specifications: DIN 1.4301, DIN 2463, DIN 17451; Equity: AISI 304, UNS S30400.

ES

Denominación: Acero Inoxidable DIN 1.4301; Especificaciones DIN: DIN 1.4301, DIN 2463, DIN 17451; Equidad: AISI 304, UNS S30400.

FR

Désignation: Acier Inoxydable DIN 1.4301; Spécifications DIN: DIN 1.4301, DIN 2463, DIN 17451; Équité: AISI 304, UNS S30400.





Projetos de Referência

Successful Projects | Proyectos de Éxito | Projects Réussis

PT

Países nos quais a iTEC está presente por meio dos seus projetos:

Alemanha | Albânia | Angola | Bélgica | Brasil | Cabo Verde | Camarões | Canadá | Chile | China | Chipre | Croácia | Cuba | Dinamarca | Emirados Árabes Unidos | Egito | Espanha | Estados Unidos da América | França | Grécia | Holanda | Irlanda | Itália | Malta | Marrocos | Moçambique | Panamá | Polónia | Portugal | Reino Unido | Senegal | Singapura | Suíça | Vietnã

EN

Countries where iTEC is present through it's projects:

Albania | Angola | Belgium | Brazil | Cameroon | Canada | Cape Verde | China | Croatia | Cuba | Cyprus | Denmark | Egypt | United Arab Emirates | Spain | France | Germany | Greece | Ireland | Italy | Malta | Morocco | Mozambique | Netherlands | Panama | Poland | Portugal | Senegal | Singapore | Switzerland | United Kingdom | United States of America | Vietnam

ES

Países en los que iTEC está presente a través de sus proyectos:

Alemania | Albania | Angola | Bélgica | Brasil | Cabo Verde | Camerún | Canadá | Chile | China | Chipre | Croacia | Cuba | Dinamarca | Emirados Árabes Unidos | Egipto | España | Estados Unidos de América | Francia | Grecia | Holanda | Irlanda | Italia | Malta | Marruecos | Mozambique | Panamá | Polonia | Portugal | Reino Unido | Senegal | Singapur | Suiza | Vietnam

FR

Pays où iTEC est présent à travers ses projets:

Albanie | Allemagne | Angola | Belgique | Brésil | Cameroun | Canada | Cap-Vert | Chili | Chine | Chypre | Croatie | Cuba | Danemark | Égypte | Émirats Arabes Unis | Espagne | États-Unis d'Amérique | France | Grèce | Irlande | Italie | Malte | Maroc | Mozambique | Panama | Pay-Bas | Pologne | Portugal | Royaume-Uni | Sénégal | Singapour | Suisse | Viêt Nam

PT

A iTEC mantém uma presença global, atendendo a uma vasta gama de clientes, parceiros e locais, abrangendo desde residências até edifícios públicos e escolas, entre outros.

Destacamo-nos ao preencher as lacunas do mercado, proporcionando soluções inteligentes e personalizadas que se adaptam às necessidades específicas de cada cliente.

ES

iTEC mantiene una presencia global, atendiendo a una amplia gama de clientes, socios y ubicaciones, desde hogares a edificios públicos y escuelas, entre otros.

Nos distinguimos por cubrir huecos en el mercado, proporcionando soluciones inteligentes y personalizadas que se adaptan a las necesidades específicas de cada cliente.

EN

iTEC maintains a global presence, serving a wide range of clients, partners and locations, from homes to public buildings and schools, among others.

We stand out by filling gaps in the market, providing intelligent, personalised solutions that adapt to the specific needs of each client.

FR

iTEC est présent dans le monde entier, au service d'un large éventail de clients, de partenaires et de sites, allant des habitations aux bâtiments publics et aux écoles, entre autres.

Nous nous distinguons en comblant les lacunes du marché, en proposant des solutions intelligentes et personnalisées qui s'adaptent aux besoins spécifiques de chaque client.





Certificados

Certificates | Certificados | Certificats

PT

Num mundo cada vez mais digital e interconectado, a segurança dos dados tornou-se uma preocupação central para empresas e consumidores. Nesse contexto, os certificados desempenham um papel crucial como prova de segurança para os nossos clientes.

Os certificados não são simplesmente pedaços de papel ou códigos digitais; são selos de garantia que atestam práticas rigorosas para proteger as informações confidenciais dos nossos clientes. Essas garantias não apenas fortalecem a confiança do cliente, mas também demonstram o nosso compromisso inabalável com a segurança cibernética.

Na busca incessante pela excelência, a nossa empresa não encara os certificados apenas como uma obrigação, mas sim como uma oportunidade de reforçar o elo de confiança com os nossos clientes. Cada certificado obtido é resultado de um esforço contínuo para cumprir e exceder os mais elevados padrões de segurança.

EN

In an increasingly digital and interconnected world, data security has become a central concern for companies and consumers. In this context, certificates play a crucial role as proof of security for our customers.

Certificates are not simply pieces of paper or digital codes; they are seals of guarantee that attest to rigorous practices to protect our clients' confidential information. These guarantees not only strengthen customer confidence, but also demonstrate our unwavering commitment to cyber security.

In the relentless pursuit of excellence, our company does not see certifications merely as an obligation, but rather as an opportunity to strengthen the bond of trust with our clients. Each certificate obtained is the result of a continuous endeavor to meet and exceed the highest security standards.

ES

En un mundo cada vez más digital e interconectado, la seguridad de los datos se ha convertido en una preocupación central para empresas y consumidores. En este contexto, los certificados desempeñan un papel crucial como prueba de seguridad para nuestros clientes.

Los certificados no son simples trozos de papel o códigos digitales; son sellos de garantía que atestiguan prácticas rigurosas para proteger la información confidencial de nuestros clientes. Estas garantías no sólo refuerzan la confianza del cliente, sino que también demuestran nuestro compromiso inquebrantable con la ciberseguridad.

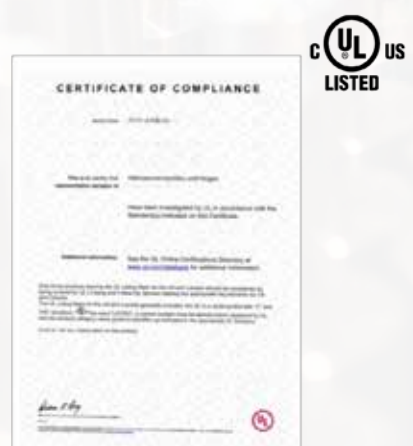
En la búsqueda incesante de la excelencia, nuestra empresa no considera las certificaciones como una mera obligación, sino como una oportunidad para reforzar el vínculo de confianza con nuestros clientes. Cada certificado obtenido es el resultado de un esfuerzo continuo por cumplir y superar las normas de seguridad más exigentes.

FR

Dans un monde de plus en plus numérique et interconnecté, la sécurité des données est devenue une préoccupation centrale pour les entreprises et les consommateurs. Dans ce contexte, les certificats jouent un rôle crucial en tant que preuve de sécurité pour nos clients.

Les certificats ne sont pas simplement des bouts de papier ou des codes numériques ; ce sont des sceaux de garantie qui attestent de pratiques rigoureuses pour protéger les informations confidentielles de nos clients. Ces garanties renforcent non seulement la confiance des clients, mais démontrent également notre engagement inébranlable en matière de cybersécurité.

Dans sa quête incessante d'excellence, notre entreprise ne considère pas les certifications comme une simple obligation, mais plutôt comme une opportunité de renforcer le lien de confiance avec nos clients. Chaque certificat obtenu est le résultat d'un effort continu pour atteindre et dépasser les normes de sécurité les plus élevées.

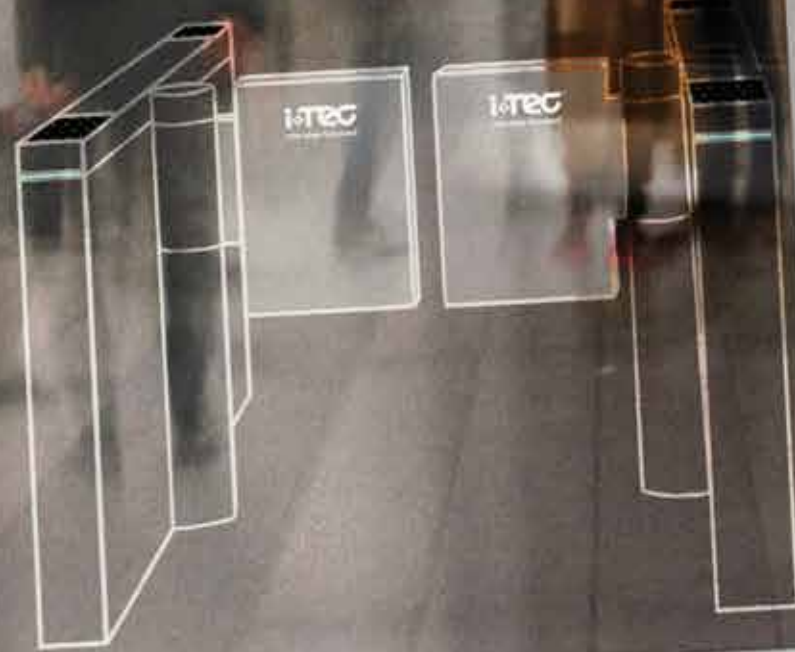




CATÁLOGO TORNIQUETES

Inovação, Segurança e Acesso

iTEC
one step forward
ADVANCED
MECHATRONIC
SOLUTIONS



300mm

Largura de corredor
550-600mm

IMX-16*



PT Explore o nosso Catálogo de Torniquetes:

Fundamentais para a segurança em instalações comerciais e residenciais, tais como escritórios, escolas, hospitais e residências. Garantem o encerramento seguro de espaços, prevenindo acidentes e acessos não autorizados.

EN Explore our Turnstile Catalogue:

Essential for security in commercial and residential premises such as offices, schools, hospitals and homes. They guarantee the safe closure of spaces, preventing accidents and unauthorised access.

ES Explore nuestro catálogo de torniquetes:

Imprescindibles para la seguridad en locales comerciales y residenciales como oficinas, escuelas, hospitales y viviendas. Garantizan el cierre seguro de espacios, evitando accidentes y accesos no autorizados.

FR Découvrez notre catalogue de tourniquets :

Indispensables pour la sécurité des locaux commerciaux et résidentiels tels que les bureaux, les écoles, les hôpitaux et les habitations. Ils garantissent la fermeture sûre des espaces, empêchant les accidents et les accès non autorisés.



Especificações Técnicas/ Contextualização

Tipo	Interior	Exterior
Material do Pórtico	14mm Acrílico colorido/14mm Acrílico transparente	
Número de Sensores	4 pares/6 pares	
Dimensões do Torniquete	1400mm*290mm*1020mm	
Material do Corpo	SUS304 1.5mm (corpo)+ 2.0mm (tampa superior)	
Outros Materiais	8mm de vidro temperado, placa lateral	
Processo de Superfície	Processo Anti Impressão Digital	
Anti Colisão	Reiniciação automática perante o impacto	
Bloqueio	Opção de retorno automático ou fecho forçado	
Detecção de Passagem	Tecnologia Digital/Monitorização 360°	
Freio	Nenhum bloqueio físico	
Função de Memória	Suporte de identificação pessoas e passagem	
Desligar Temporário	Abertura de portão quando desligado	
Largura do Corredor	550-580mm	
Motor	Motor DC/Motor Servo	
Nº de Utilizações/Durabilidade	3-5 milhões de vezes	
Velocidade de Abertura	0,8seg	
Luz LED Lateral	W	
Luz Superior da Tampa	W	



Smart Access Control Solutions

The iTEC company focuses on being a world leader in the access control sector for Housing, Airbnb, Offices, Hotels and Large Corporations.



itec.com.pt



Metal Industry Solutions

Production knowledge and the wide range of products from the most varied manufacturing processes, being specialized in handling the most diverse metals.

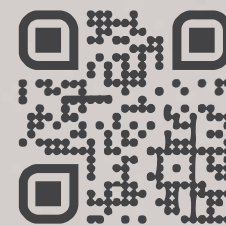


accesscontrols.solutions



Ecommerce & B2B Electronic Products

Founded with a passion for innovation and practicality, our store offers a wide range of electronic products, from efficient vacuum cleaners to relaxing facial massage robots

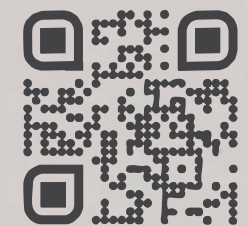


beunik.pt



EV Chargers

Charge your electric vehicle right at home and embrace the power of efficient charging. Our car chargers offer exceptional efficiency and performance, driving the transition to more sustainable mobility.



bevolt.pt

A T T A C O

RFID

O L

O G

iTEC Portugal

Rua 1 de Maio nº221
4520-115 Espargo,
Santa Maria da Feira
Portugal

Tel. +351 256 318 273
email: info@itec.com.pt
website: www.itec.com.pt



www.itec.com.pt



www.acgroup.pt

iCylinder 79
iFID
iMynpad
iMynQ
iCora 03