

iHandle 07 [®]

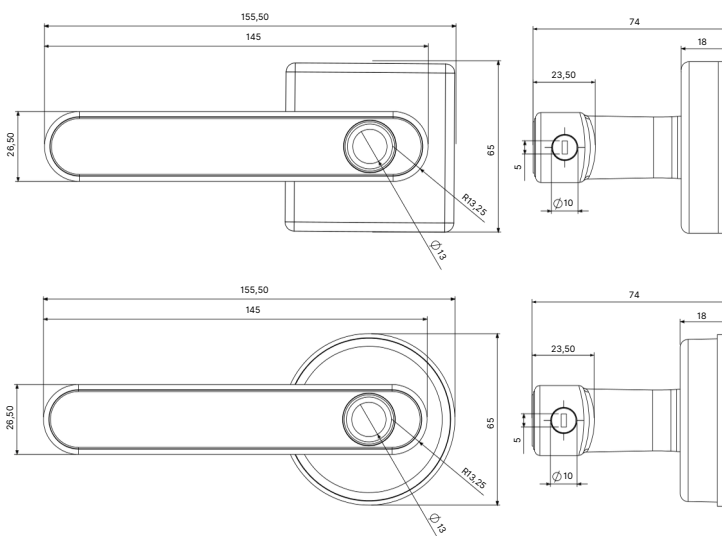
De iHandle 07 is een veelzijdige elektronische deurkruk die naadloos integreert met bestaande insteeksloten. Dit product kan worden geopend via de app, code, BLE, RFID-kaarten en zelfs via vingerafdrukken. Beschikbaar met ronde of vierkante rozet.



Technische Fiche

Interieur/Exterieur	Interieur
Deurtypen	Houten- en stalen deuren
Materiaal	Zinklegering
Openingsmethode	Kaart, WiFi, BLE, APP, Code, Vingerafdruk
Identificatietijd	< 0.5 sec
Communicatie	Bluetooth 5.0; Mifare (13,56 MHz)
Klavier	Ja
Noodopening	Mechanische Sleutel
Vereiste batterijen	AAA*4 (Alkaline)
Noodvoeding	Micro USB
Levensduur batterij	~ 12 maanden
Alarm bij lage batterij	In app en alarm
Aandrijfverbruik	< 200mA
Statisch verbruik	35µA
Openingstijd	~ 5s, aanpassen in app
Aantal openingen	~ 5000 openingen
Software	iTEC Hybrid, iTEC onAccessPro, iTEC onHospitality
App's	iTEC OnAccess
Compatibiliteit	iOS 8/Android 5 of hoger
Standalone	Nee
IP	IP54
Vochtbestendigheid	< 95%
Werktemperatuur	-20°C ~ +65°C
Aantal Kaarten	200
Aantal Codes	Onbeperkt
Aantal zelfgedefinieerde codes	150
Aantal vingerafdrukken	100
Deurdikte	35mm ~ 50mm
Beschikbare kleuren	Grijs en zwart

Dimensies



PROTEC
INTERNATIONAL