

iCode 3.2 ®

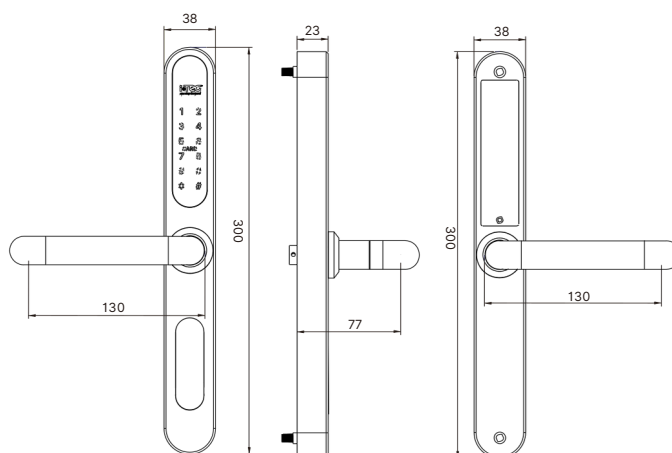
De iCode 3.2 is een verfijnde krugarnatuur voor exterieurgebruik en kan ontgrendeld worden via een code, de app, BLE of RFID-kaarten. De iCode 3.2 combineert een elegant design, gebruiksgemak, en hoge veiligheid, waardoor het een ideale keuze is voor modern toegangsbeheer.



Technische Fiche

Interieur/Exterieur	Exterieur
Deurtypen	Houten-, stalen- en profieldeuren
Materiaal	Roestvrij staal (AISI 304)
Openingsmethode	Kaart, WiFi, BLE, App, Code, Mechanische Sleutel
Identificatietijd	< 1.0 sec
Communicatie	Bluetooth 5.0; Mifare (13,56 MHz)
Klavier	Ja
Cilinder	Europese Cilinder
Compatibiliteit met sloten	Europese Standaard (72mm)
Noodopening	Mechanische Sleutel
Vereiste batterijen	AAA*4 (Alkaline)
Noodvoeding	USB-C
Levensduur batterij	~ 8 maanden
Alarm bij lage batterij	In app en alarm
Aandrijfverbruik	300mA
Statisch verbruik	20µA
Openingstijd	~ 5s, aanpassen in app
Aantal openingen	~ 3000 openingen
Software	iTEC Hybrid, iTEC onAccessPro, iTEC onHospitality
App's	iTEC OnAccess
Compatibiliteit	iOS 8/Android 5 of hoger
Standalone	Ja
IP	IP65
Vochtbestendigheid	< 95%
Werktemperatuur	-20°C ~ +70°C
Aantal Kaarten	200
Aantal Codes	Onbeperkt
Aantal zelfgedefinieerde codes	150
Deurdikte	35mm ~ 110mm
Beschikbare kleuren	Geborsteld roestvrij staal, andere op aanvraag

Dimenies



PROTEC
INTERNATIONAL