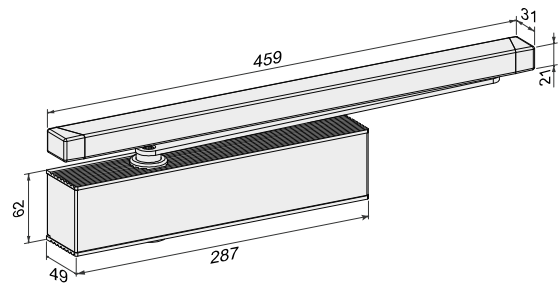


ECO **Newton** TS-61



**Prestatiecriteria**

Sluitkracht (traploos instelbaar)	klasse volgens EN	3 – 6
Deurbreedte volgens EN	≤ 1,400 mm	■
Afmetingen (incl. montageplaat)	Lengte in mm Bouwdiepte in mm Hoogte in mm	287 49 62
Montageplaat	volgens EN 1154 (Bijlage 1)	■
Glijrail in hoogte verstelbaar	in mm	+/-2
Scharnier- / dagzijde		□
DIN-L / R		■
Eindslag (traploos instelbaar)		■
Sluitsnelheid (traploos instelbaar)		■
Openingsdemping (traploos instelbaar)		■
Sluitvertraging (traploos instelbaar)		■
Getest volgens EN		<b>EN 1154</b>
Geschikt voor brand- en rookwerende deuren		<b>F</b>
gecertificeerd volgens EU-richtlijnen		<b>CE</b>



Maatvoering: ECO TS-61 EN 3 – 6

- Ja
  - Nee
  - Optie
- Houten deur

Stalen deur

Profiel deur

**ECO Newton TS-61 ■ Kenmerken in één oogopslag**



De details van de kenmerken van het ECO Newton-assortiment vindt u in de inleiding van dit hoofdstuk.



Basiselement: Zilver RAL 9006  
ECOcllic: Rvs gesatineerd



Basiselement + ECOcllic: Wit RAL 9016



Basiselement + ECOcllic: Zwart RAL 9005

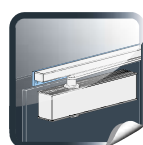
RAL-kleur naar keuze en uitvoering rvs (tegen meerprijs)

Glijrail en drangerarm worden altijd geleverd in de kleur van het bestelde basiselement.

Toebehoren:



Glijrail voor lateimontage vanaf pagina 153.



Adapterprofielen vanaf pagina 150.

# Toepassingsgebied

## ECO **Newton TS-61** (EN 3 – 6) ■ Deurdranger met glijrail

### Toepassingsgebied ECO **Newton TS-61** (EN 3 – 6)

De ECO **Newton TS-61** (EN 3 – 6) is voor middelzware en zware functiedeuren ontwikkeld en wordt op veel plaatsen toegepast, waar een stijlvol ontwerp, functionaliteit, openingsgemak en voordelige bouwmethoden met elkaar moeten worden gecombineerd. Daardoor implementeren wij de voordelen van beide deurdrangers in een nieuw model voor deurvleugelmaten van 950 - 1.400 mm.

Sluitsnelheid, openingsdemping en eindslag kunnen traploos worden afgesteld. Een nieuwe toevoeging is de instelbare sluitvertraging (180 - 70°), die vanaf nu steeds in de standaarduitvoering is geïntegreerd.

Dankzij de constructie van de overbrenging behaalt de ECO **Newton TS-61** (EN 3 – 6) een hoge efficiëntie en daardoor een optimale verhouding tussen openings- en sluitgedrag. Dit maakt de dranger vooral voor de utiliteitsbouw tot de perfecte oplossing aan standaard- en aan functiedeuren, met nog volop reservekracht in de eindslag.

### De in hoogte verstelbare glijrail ECO **GS-H** is volledig nieuw ontwikkeld

- Tot 4 mm in hoogte verstelbaar, voor aanpassing aan de bouwtoleranties op de locatie.
- Onzichtbare schroefbevestigingen zorgen voor een uniform uiterlijk.
- Verschillende eindkappen zorgen voor een identiek afsluiting van deurlichaam op glijrail.
- Dankzij de toepassing van een nieuwe drangerarm met 4 mm materiaaldikte, was het mogelijk betere afstandswaarden te bereiken tussen de bovenrand van de deur, de arm en de glijrail, wat op de bouwlocatie veel voordelen biedt.

#### ECO **GS-H** geoptimaliseerde drangerarm in hoogte verstelbaar



### De glijrail ECO **GS-HF** met verlengde drangerarm voor dikke deuren

Voor de dagzijde is optioneel een verlengde glijrailuitvoering verkrijgbaar, de ECO **GS-HF** met een 22 mm langere drangerarm. Deze uitvoering wordt vooral toegepast bij dikke deuren (maat X groter dan 90 mm).

#### ECO **GS-HF** met verlengde drangerarm



### De glijrail ECO **GS-STM** voor montage aan de latei zonder lateimontagehoek

Voor een eenvoudiger montage aan de dagzijde, hebben wij de ECO **GS-STM** ontwikkeld, die rechtstreeks (dus zonder lateimontagehoek) in het kozijn kan worden gemonteerd.

- sterke constructie door de rechtstreekse schroefbevestiging
- optisch aantrekkelijke oplossing zonder lateimontagehoek
- economisch voordelig door het wegvallen van de lateimontagehoek en de eenvoudiger montage
- geïntegreerde openingsaanslag met demping

#### ECO **GS-STM** voor montage in het kozijn



# Bestelinformatie

## ECO Newton TS-61 (EN 3 – 6) ■ Deurdranger met glijrail

### ECO Newton TS-61 (EN 3 – 6)



### Voordelen van het product

- Getest en goedgekeurd volgens **EN 1154**
- **EN 3 – 6** Vleugelbreedten tot 1.400 mm
- Vleugelgewichten conf. **EN 1154** tot 120 kg
- Hogere vleugelgewichten tot 250 kg (afzonderlijke beoordeling per object, met verklaring van de fabrikant door ECO Support / PM)
- Toepasbaarheid DIN-L = DIN-R
- Voldoende restkracht, ook bij grote deuren
- Hogere deurgewichten tot 300 kg (verklaring van de fabrikant per object ECO vereist)
- Geïntegreerde, instelbare sluitvertraging (180 - 70°)
- **DIN 18040** (Eisen aan barrière vrij bouwen) tot EN 4
- Geoptimaliseerd drangerarm, 4 mm
- Nieuwe glijrail GS-H, in hoogte verstelbaar, met onzichtbare schroefbevestiging
- Optionele glijrail voor de dagzijde - ECO GS-STM, voor een rechtstreekse schroefbevestiging in de latei, de tot nu toe gebruikte lateimontagehoek kan vervallen
- Optionele, verlengde glijrail en arm voor de dagzijde - ECO GS-HF voor speciale deuren met dikten tot 120 mm (maat X)
- Optionele, instelbare openingsbegrenzers met vastzetting (geen FS/RS) ECO FKL-E
- Optionele openingsdemper ECO ÖB GS-H voor het tijdig afremmen van de deur, ook voor gebruik in de buitenlucht (montagehandleiding met Windlasttool).
- ECOcllic: De roestvaststalen beschermkap omsluit het aluminium basiselement door de spanning van het verenstaal en schermt zo de instelparameters veilig af tegen toegang door onbevoegden
- ECOmount: De montageplaat volgens **EN 1154** wordt door de deurdranger volledig afgedekt
- ECOvalve: Eenvoudige, zeer nauwkeurige en duurzaam betrouwbare afstelling van alle parameters van het sluitproces, met behulp van een standaard inbussleutel
- ECOgreen: De slimme constructie en doelbewuste toepassing van materialen dragen bij aan een duurzaam gebruik van grondstoffen.
- ECOcover<sup>2</sup>: Optionele roestvaststalen afdekking voor de ECO **Newton**-deurdranger resp. glijrail. Voor het perfecte uniforme uiterlijk bestelt u meteen de drangerarm uit rvs mee!
- ECOline: Afgemonteerd vormen de glijrail en de deurdranger een perfect sluitend geheel. De kleuren van alle materialen zijn perfect op elkaar afgestemd – tot de eindkappen van de glijrail toe.
- ECOvario: Maakt de toepassing mogelijk van een deurdranger met glijrail en is zelfs te combineren met deurvleugels van verschillende breedten. Zo bereikt u voor elke afzonderlijke deursituatie een optimale prijs-prestatieverhouding.

# TS-61 (EN 3 – 6)

met sluitvertraging

ECO TS-61 EN 3-6 



Drangerlichaam met drangerarm en glijrail H	Kleur	Art.-nr.	Drangerlichaam met drangerarm, zonder glijrail	Kleur	Art.-nr.
ECO TS-61 met GS-H	Zilver RAL 9006*	5030064694	ECO TS-61	Zilver RAL 9006*	5030064687
ECO TS-61 met GS-H	Wit RAL 9016	5030065486	ECO TS-61	Wit RAL 9016	5030065738
ECO TS-61 met GS-H	Zwart RAL 9005	5030065762	ECO TS-61	Zwart RAL 9005	5030065740

\*Basiselement deurdranger in zilver RAL 9006, ECOclie in mat rvs

## Scharnierzijde

### Sluitsnelheid

Traploos instelbare sluitsnelheid binnen 180° – 0°.

### Eindslag

Verhoogt de sluitsnelheid en daardoor de sluitkracht om de deur betrouwbaar te sluiten, bijv. voor het overwinnen van de weerstand van deurafdichtingen, schoten en luchtdruk. Traploos instelbaar, effectieve hoek van 10° – 0°.

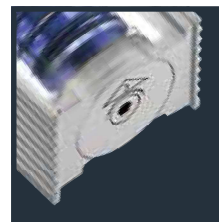
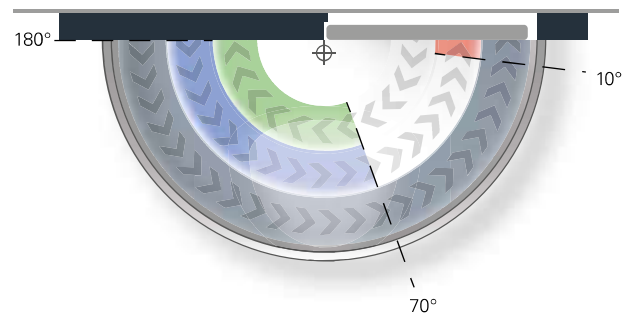
### Openingsdemping

Verlaagt de openingssnelheid vanaf een hoek van 70° en voorkomt zo dat de deur ongecontroleerd opent. Dempingskracht traploos instelbaar.

### Sluitvertraging

Verlaagt de sluitsnelheid en zorgt er zo voor dat personen en goederen veilig kunnen passeren. Zeer geschikt voor gebruik in verzorgings- en ziekenhuizen. Vertraging traploos instelbaar. Effectieve hoek van 180° – 70°.

Sluitkrachtgrafiek ECO Newton TS-61 (EN 3-6), scharnierzijde



### Sluitkracht:

**traploos instelbaar** min. Klasse 3  
ECO TS-61 EN 3-6 max. Klasse 6

**Uitleveringstoestand:** Klasse 3

# TS-61 G (EN 3 – 6)

met sluitvertraging

ECO TS-61 G EN 3-6 



Drangerlichaam met drangerarm en glijrail H	Kleur	Art.-nr.	Drangerlichaam met drangerarm, zonder glijrail	Kleur	Art.-nr.
ECO TS-61 G met GS-H	Zilver RAL 9006*	5030064695	ECO TS-61 G	Zilver RAL 9006*	5030064688
ECO TS-61 G met GS-H	Wit RAL 9016	5030065487	ECO TS-61 G	Wit RAL 9016	5030065739
ECO TS-61 G met GS-H	Zwart RAL 9005	5030065488	ECO TS-61 G	Zwart RAL 9005	5030065741

\*Basiselement deurdranger in zilver RAL 9006, ECOclic in mat rvs

## Dagzijde

### Sluitsnelheid

Traploos instelbare sluitsnelheid binnen 120°\* – 0°.

### Eindslag

Verhoogt de sluitsnelheid en daardoor de sluitkracht om de deur betrouwbaar te sluiten, bijv. voor het overwinnen van de weerstand van deurafdichtingen, schoten en luchtdruk. Traploos instelbaar, effectieve hoek van 10° – 0°.

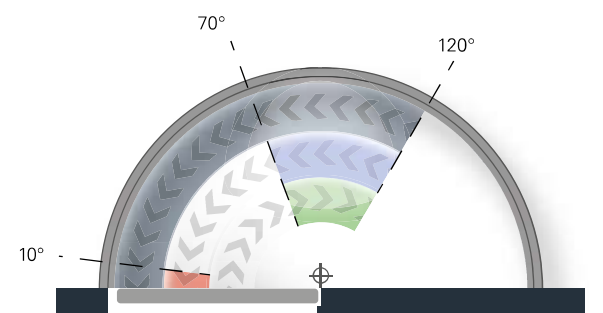
### Openingsdemping

Verlaagt de openingssnelheid vanaf een hoek van 70° en voorkomt zo dat de deur ongecontroleerd opent. Dempingskracht traploos instelbaar.

### Sluitvertraging

Verlaagt de sluitsnelheid en zorgt er zo voor dat personen en goederen veilig kunnen passeren. Zeer geschikt voor gebruik in verzorgings- en ziekenhuizen. Vertraging traploos instelbaar. Effectieve hoek van 120°\* – 70°.

Sluitkrachtgrafiek ECO Newton TS-61 (EN 3-6), dagzijde

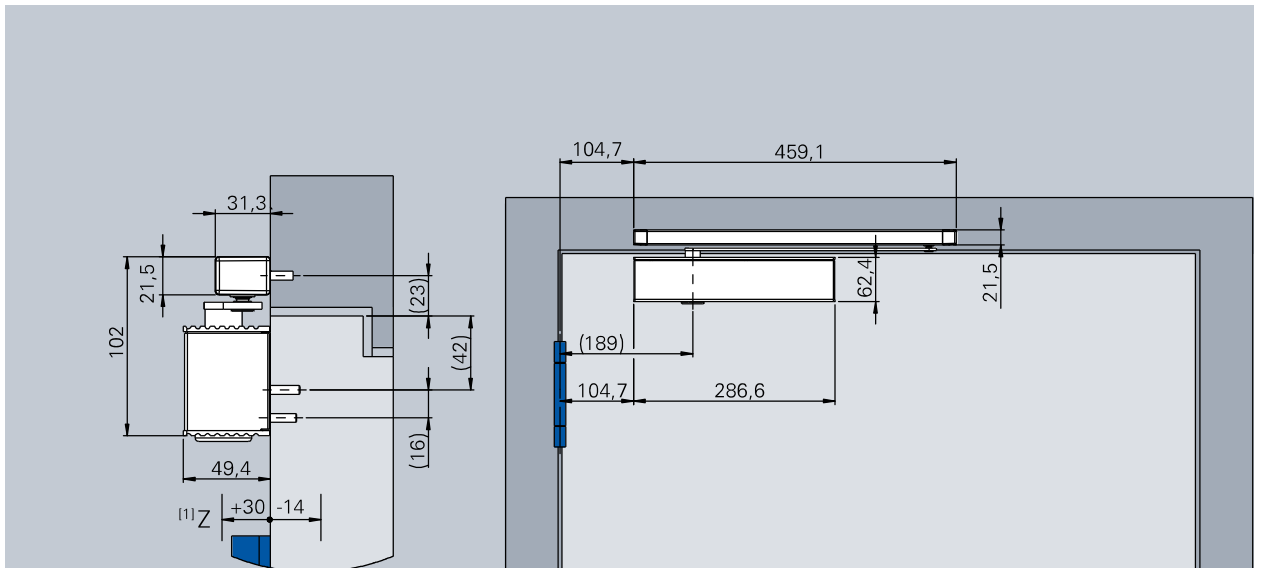


\*\*Varieert al naargelang deurdikte en scharniertype.

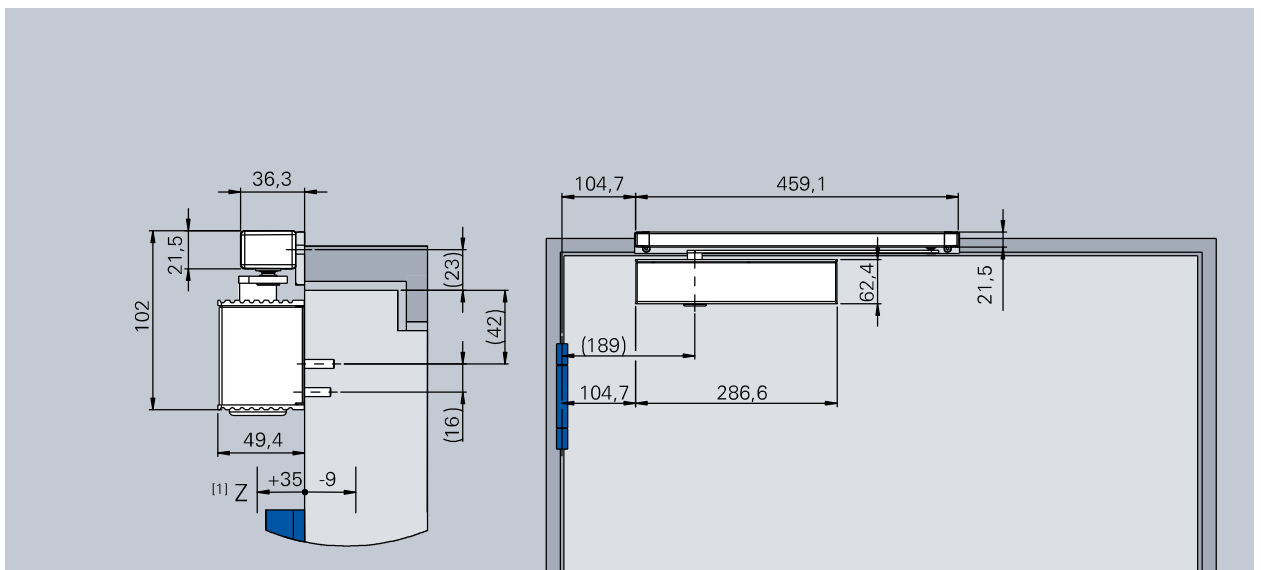
**Deurstopper moet worden toegepast als openingsbegrenzing!**

# TS-61 (EN 3 – 6) GS-H

Montage met glijrail H



Normale montage ECO TS-61 (EN 3 – 6) met glijrail H, scharnierzijde (rechtstreekse montage), DIN-L

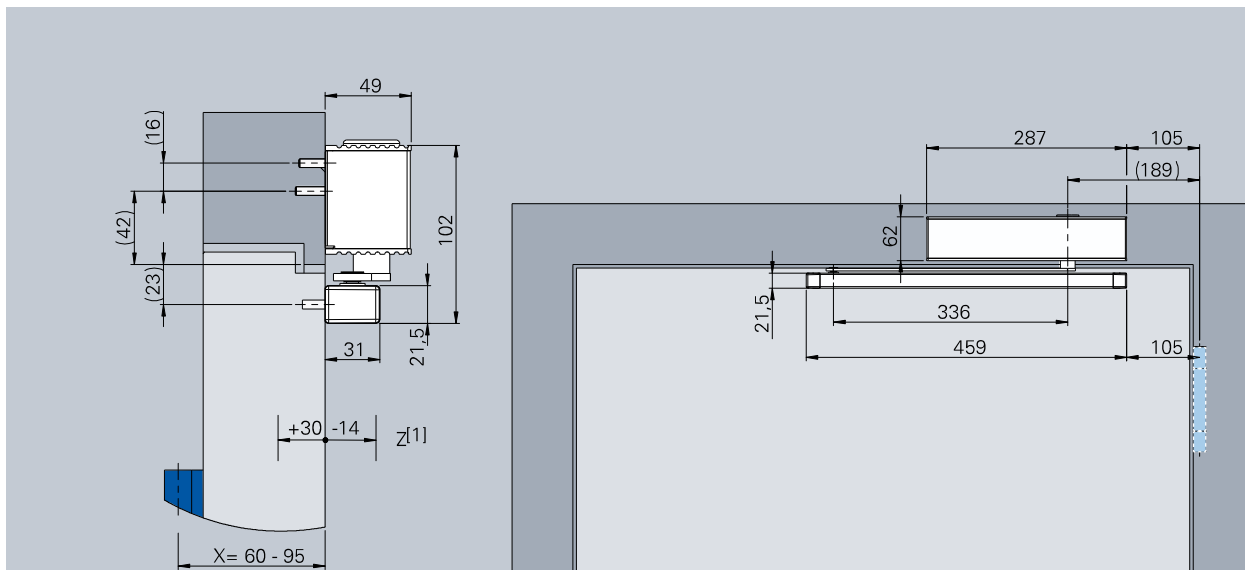


Normale montage ECO TS-61 (EN 3 – 6) met glijrail H, scharnierzijde (adapterprofiel), DIN-L

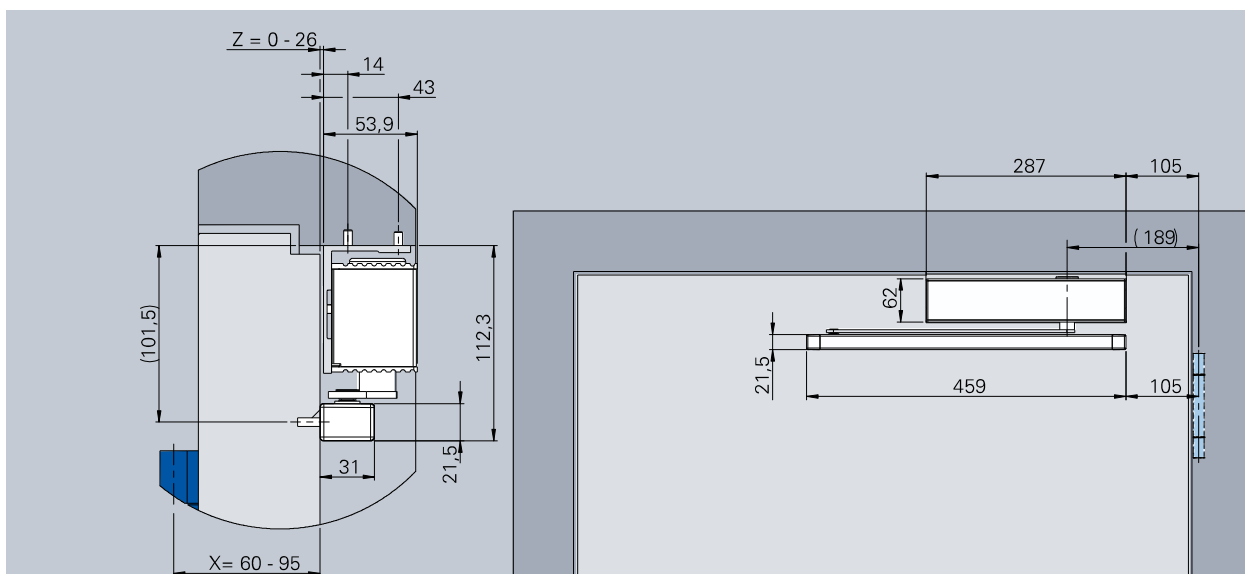
[1] Maximale overstek voor deuren met dikke opdek (Z = positief) en kozijnen met overstek (Z = negatief)

# TS-61 (EN 3 – 6) GS-H

Montage met glijrail H



Kopmontage ECO TS-61 (EN 3 – 6) met glijrail H, dagzijde (rechtstreekse montage), DIN-L



Kopmontage ECO TS-61 (EN 3 – 6) met glijrail H, dagzijde (lateimontagehoek), DIN-L

[1] Maximale overstek voor deuren met dikke opdek (Z = positief) en kozijnen met overstek (Z = negatief)

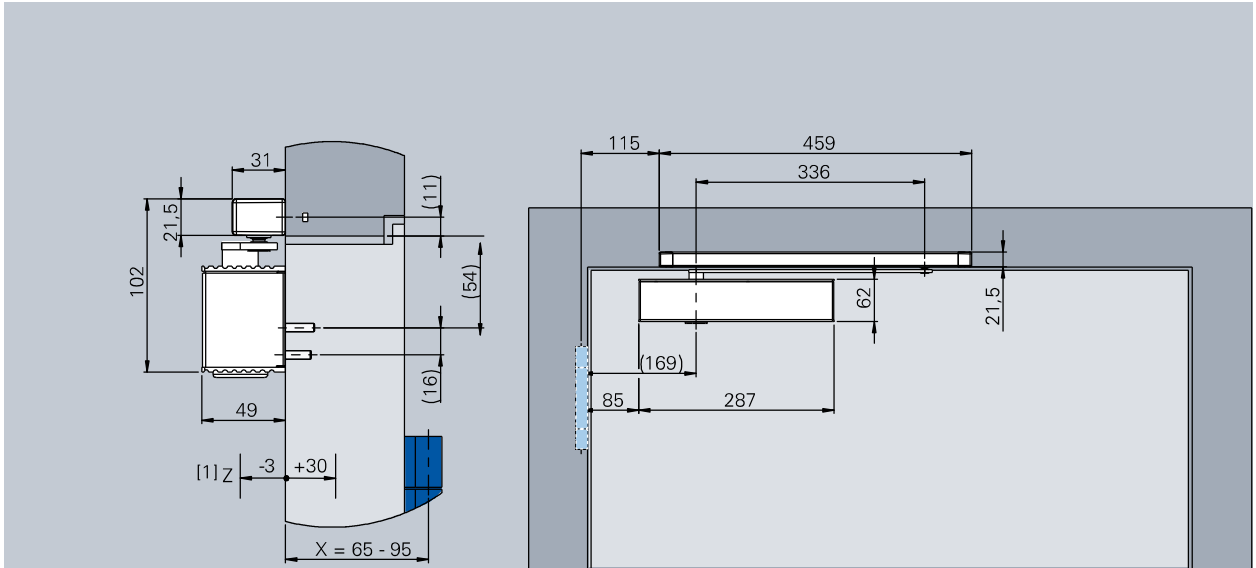
Openingsdemping buiten werking bij kopmontage.



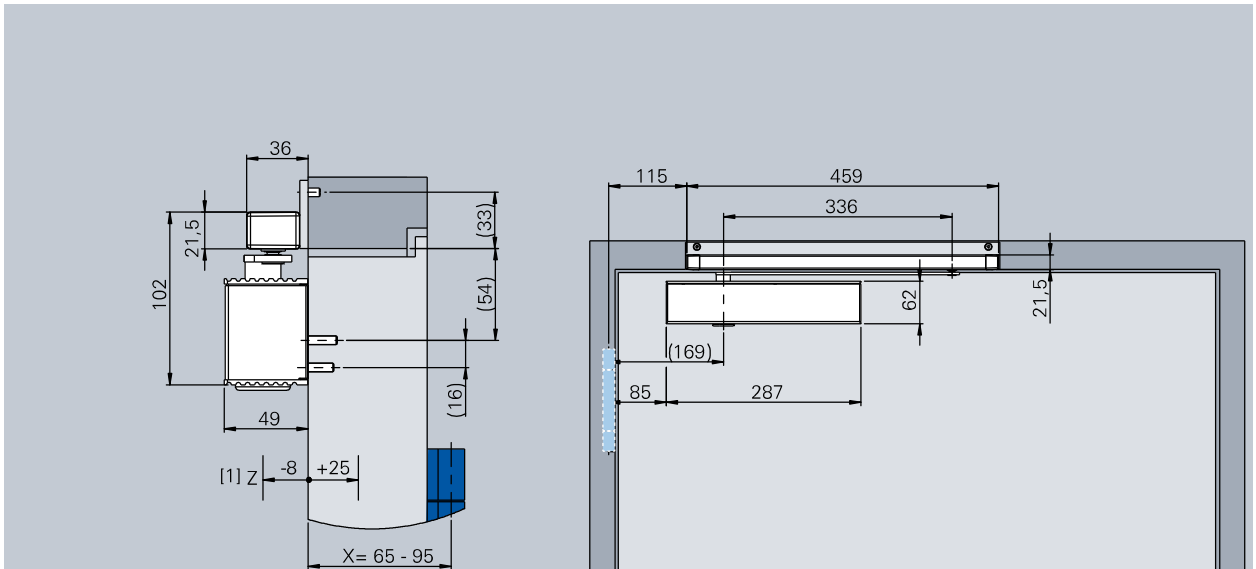


# TS-61 G (EN 3 – 6) GS-H (X = 65 - 95 mm)

Montage met glijrail H

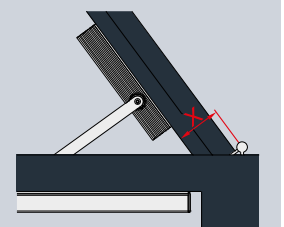


Normale montage ECO TS-61 G (EN 3 – 6) met glijrail H, dagzijde (rechtstreekse montage), DIN-R



Normale montage ECO TS-61 G (EN 3 – 6) met glijrail H, dagzijde (adapterprofiel), DIN-R

X = max. 95 mm

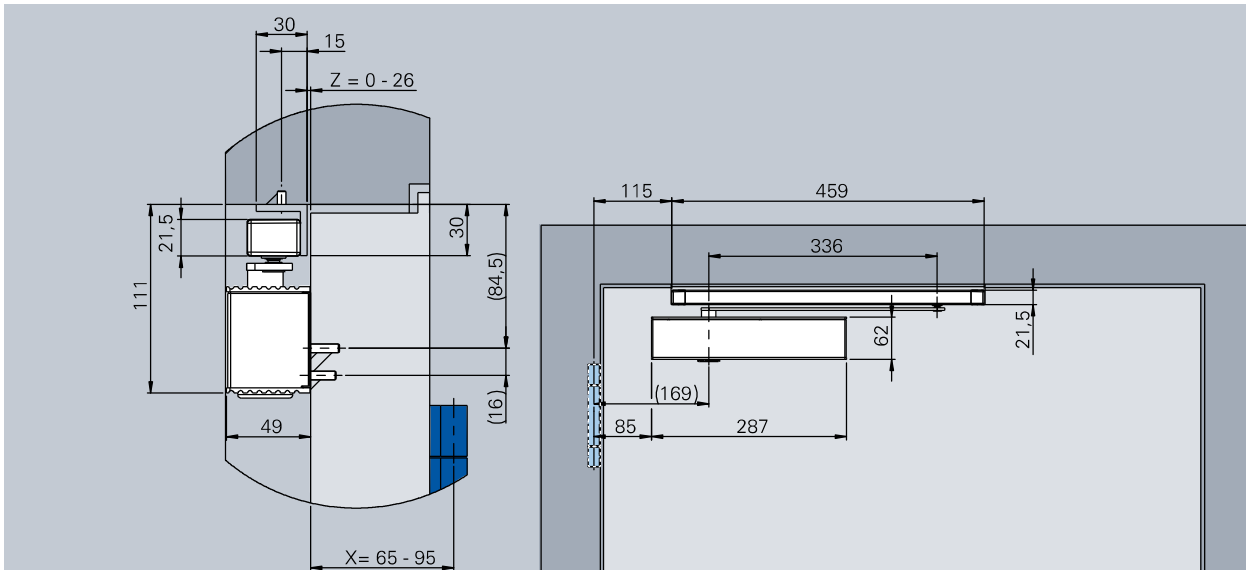


(Neem bij afwijkingen contact op met onze technische helpdesk.)

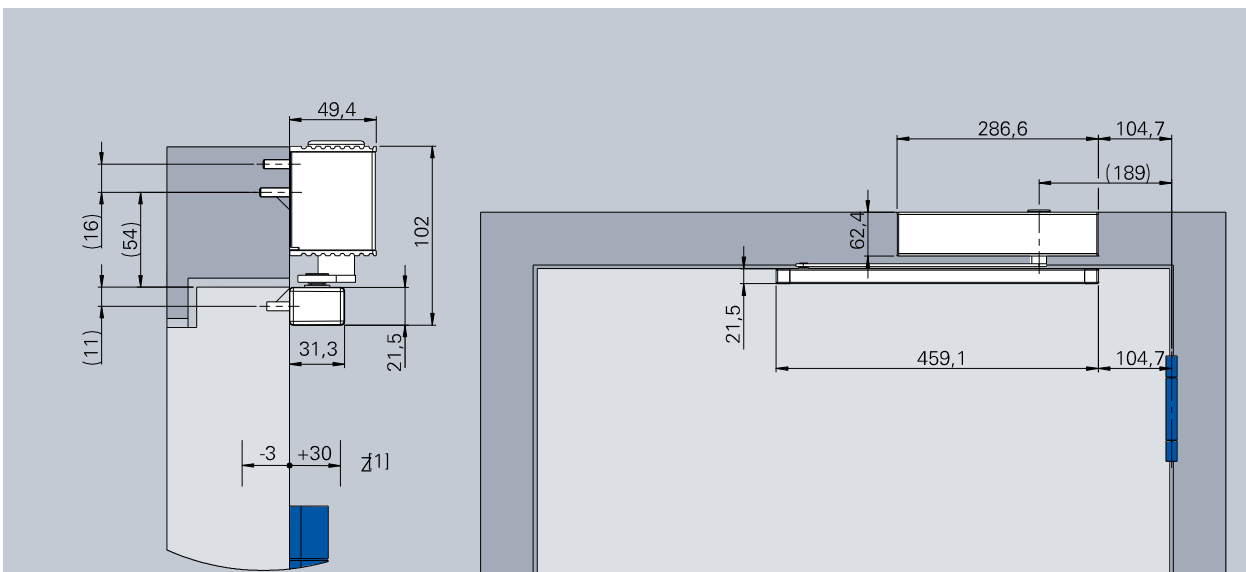
[1] Maximale overstek voor deuren met dikke opdek (Z = positief) en kozijnen met overstek (Z = negatief)

# TS-61 G (EN 3 – 6) GS-H (X = 65 - 95 mm)


Montage met glijrail H



Normale montage ECO TS-61 G (EN 3 – 6) met glijrail H, dagzijde (lateimontagehoek), DIN-R



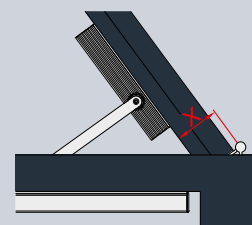
Kopmontage ECO TS-61 G (EN 3 – 6) met glijrail H, scharnierzijde (rechtstreekse montage), DIN-L

Openingsdemping buiten werking bij kopmontage. 

[1] Maximale overstek voor deuren met dikke opdek (Z = positief) en kozijnen met overstek (Z = negatief)

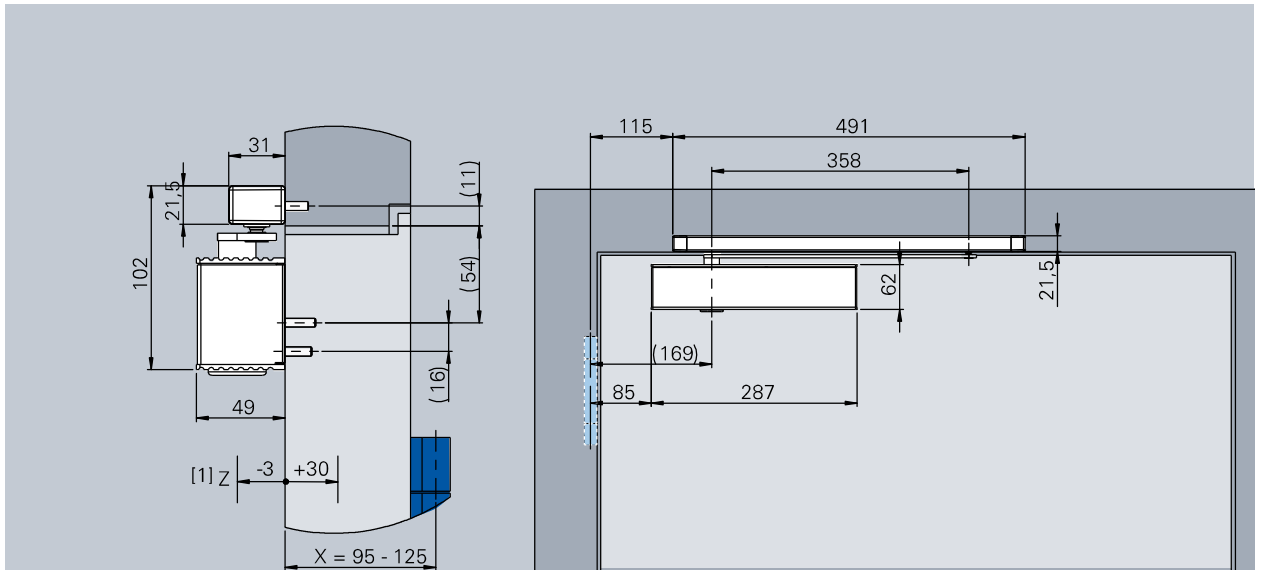
X = max. 95 mm

(Neem bij afwijkingen contact op met onze technische helpdesk.)

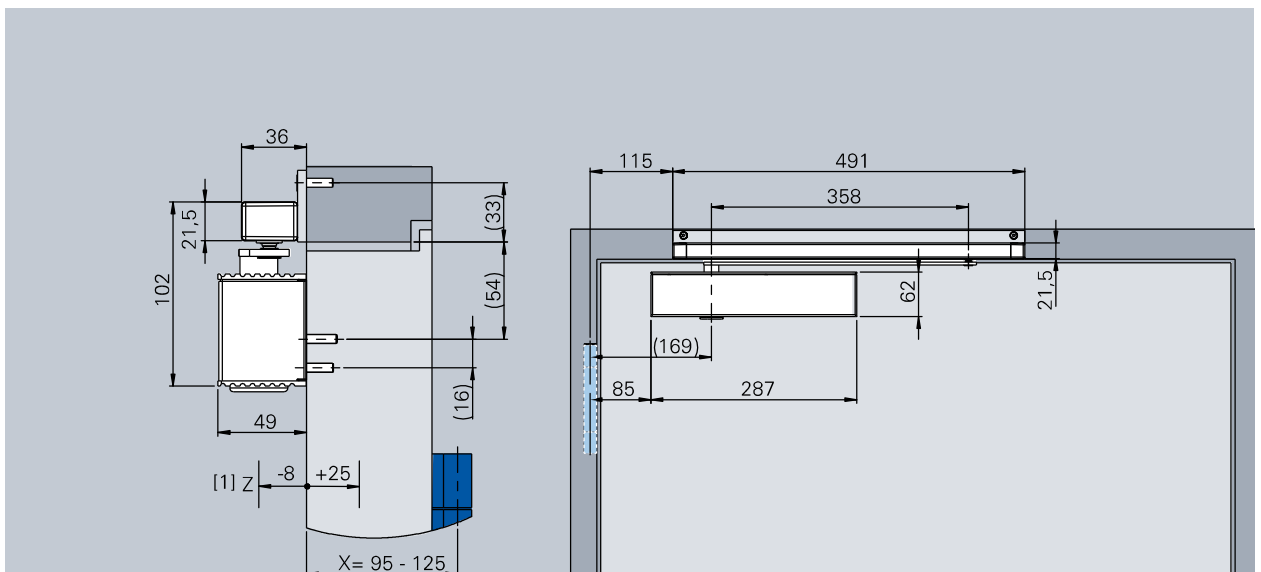


# TS-61 G (EN 3 – 6) GS-HF (X = 95 - 125 mm)

Montage met glijrail HF voor dikke deuren



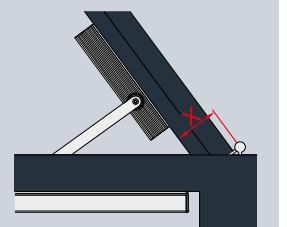
Normale montage ECO TS-61 G (EN 3 – 6) met glijrail HF, dagzijde (rechtstreekse montage), DIN-R



Normale montage ECO TS-61 G (EN 3 – 6) met glijrail HF, dagzijde (adapterprofiel), DIN-R

X = max. 125 mm  
met GS-HF + arm 4 x 380 mm.

(Neem bij afwijkingen contact op met onze technische helpdesk.)

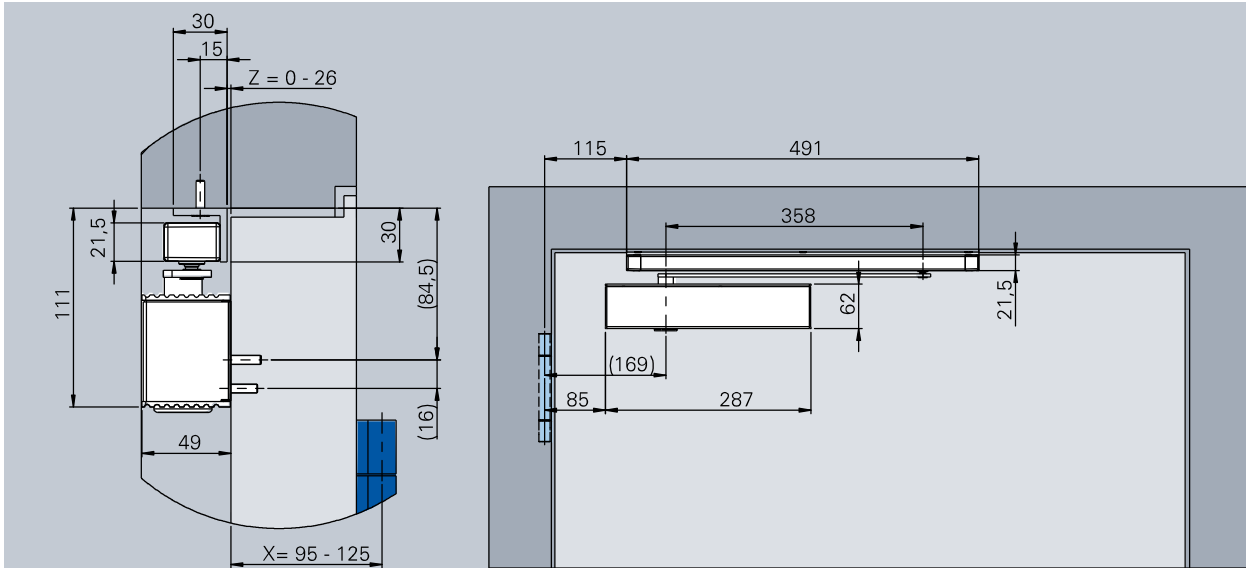


[1] Maximale overstek voor deuren met dikke opdek (Z = positief) en kozijnen met overstek (Z = negatief)



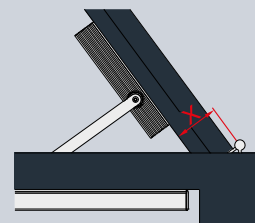
# TS-61 G (EN 3 – 6) GS-HF (X = 95 - 125 mm)

Montage met glijrail HF voor dikke deuren



Normale montage ECO TS-61 G (EN 3 – 6) met glijrail HF, dagzijde (lateimontagehoek), DIN-R

X = max. 125 mm met GS-HF + arm 4 x 380 mm.



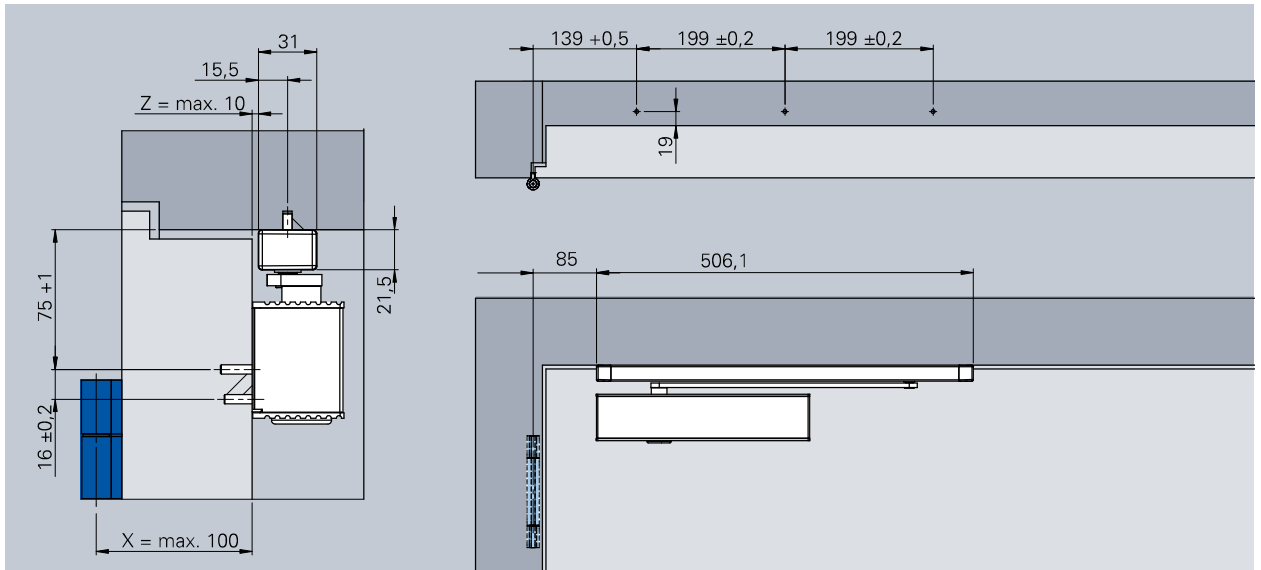
(Neem bij afwijkingen contact op met onze technische helpdesk.)



Openingsdemping buiten werking bij kopmontage.

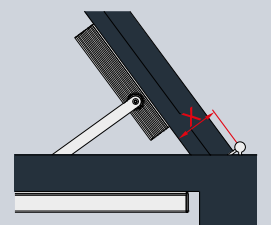
# TS-61 G (EN 3 – 6) GS-STM

Montage met glijrail STM voor lateimontage



Normale montage ECO TS-61 G (EN 3 – 6) met glijrail STM, dagzijde (rechtstreekse montage), DIN-R

X = max. 100 mm



(Neem bij afwijkingen contact op met onze technische helpdesk.)

# ECO GS-STM

## ECO Glijrail voor lateimontage

**Voordeel bij de montage:** Lateimontagehoek vervalt, verminderd aantal schroefverbindingen, snellere montage.

**Functioneel voordeel:** in de ECO GS-STM is al een instelbare openingsbegrenzing (ECO ÖB SR III) geïntegreerd.

**Statisch voordeel:** doordat de GS-STM over het gehele oppervlak aanligt tegen het kozijn (rechtstreekse montage), wordt het kantelmoment in de lateimontagehoek voorkomen.

**Optisch voordeel:** geen zichtbare lateimontagehoek, geen kleurverschillen, geen zichtbare schroeven aan de voorzijde.

**Extra veiligheid:** doordat de lateimontagehoek vervalt, wordt de vrije doorloophoogte vergroot = kleiner letselgevaar

In de glijrail GS-STM is al een instelbare openingsbegrenzing geïntegreerd



Met de glijrail **GS-STM** kan de glijrail aan de dagzijde, zonder gebruik te maken van een lateimontagehoek, rechtstreeks in het kozijn worden gemonteerd.