

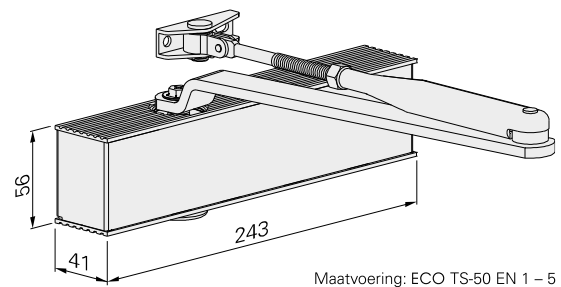
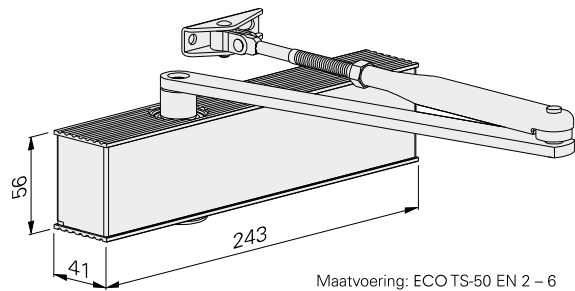
# ECO Newton TS-50



**Prestatiecriteria**

Sluitkracht (traploos instelbaar)	klasse volgens EN	1 – 5	2 – 6
Deurbreedte	volgens EN ≤ 1.250 mm	■	
Deurbreedte (volgens aparte montagepositie)	volgens EN ≤ 1.400 mm		■
Afmetingen	Lengte in mm	243	243
	Bouwdiepte in mm	41	41
	Hoogte in mm	56	56
Montageplaat volgens EN 1154 (Bijlage 1)		□	□
Scharnier- / dagzijde		■	■
DIN-L / R		■	■
Eindslag (traploos instelbaar)		■	■
Sluitsnelheid (traploos instelbaar)		■	■
Openingsdemping (constant)		■	■
Getest volgens EN		<b>EN 1154</b>	
Geschikt voor brand- en rookwerende deuren		<b>F</b>	
gecertificeerd volgens EU-richtlijnen		<b>CE</b>	
Barrièrevrij bouwen		<b>DIN 18040</b>	

- Ja
- Nee
- Optie

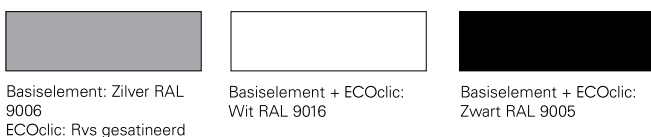


**ECO Newton TS-50 ■ Kenmerken in één oogopslag**



\*optioneel

De details van de kenmerken van het ECO Newton-assortiment vindt u in de inleiding van dit hoofdstuk.



Schaar- en drangerarm worden altijd geleverd in de kleur van het bestelde basiselement.



# Bestelinformatie

## ECO **Newton** TS-50 ■ Deurdranger met schaarm

### Productgegevens

Sluitkrachtklasse 1 – 5 (2 – 6), getest volgens **EN 1154** (voor deurbreedten tot 1.250 mm (1.400 mm)), traploos instelbaar. Eindslag en sluitsnelheid traploos instelbaar aan de zijkant. Openingsdemping constant. Identieke uitvoering voor DIN-L/R. Bouwdiepte slechts 41 mm. Gewicht: 1.280 g. Max. deuropeningshoek: 180 °

- ECOunity: Met slechts twee basiselementen bedient het ECO **Newton**-deurdrangerportfolio deuren van elke afmeting.
- ECOclic: De roestvaststalen beschermkap omsluit het aluminium basiselement door de spanning van het verenstaal en schermt zo de instelparameters veilig af tegen toegang door onbevoegden
- ECOvalve: Eenvoudige, zeer nauwkeurige en duurzaam betrouwbare afstelling van alle parameters van het sluitproces, met behulp van een standaard inbussleutel
- ECOcover<sup>2</sup>: Optionele roestvaststalen afdekking voor de ECO **Newton**-deurdranger
- ECOgreen: De slimme constructie en doelbewuste toepassing van materialen dragen bij aan een duurzaam gebruik van grondstoffen

Scharnierzijde: Normale montage aan het deurblad. Dagzijde: Kopmontage aan het deurkozijn.

### Nieuwe totaalverpakking:

ECO TS-50: Complete set met basiselement van deurdranger, stangenstelsel, incl. montageplaat, montagehandleidingen, papieren boormal en bevestigingsmaterialen.

### Artikelnummers

#### ECO **TS-50** EN 1-5



Deurdrangers met schaarm incl. Montageplaat	Kleur	Art.-nr.
ECO TS-50 EN 1-5	Zilver RAL 9006*	5030010451
ECO TS-50 EN 1-5	Wit RAL 9016	5030010466
ECO TS-50 EN 1-5	Zwart RAL 9005	5030010473

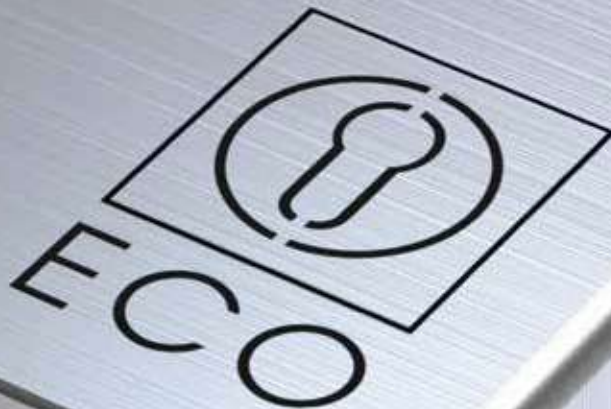
#### ECO **TS-50** EN 2-6



Deurdrangers met schaarm incl. Montageplaat	Kleur	Art.-nr.
ECO TS-50 EN 2-6	Zilver RAL 9006*	5030039298
ECO TS-50 EN 2-6	Wit RAL 9016	5030045228
ECO TS-50 EN 2-6	Zwart RAL 9005	5030044348

\*Basiselement deurdranger in zilver RAL 9006, ECOclic in mat rvs, optioneel gepolijst

# ECO PHYSIS



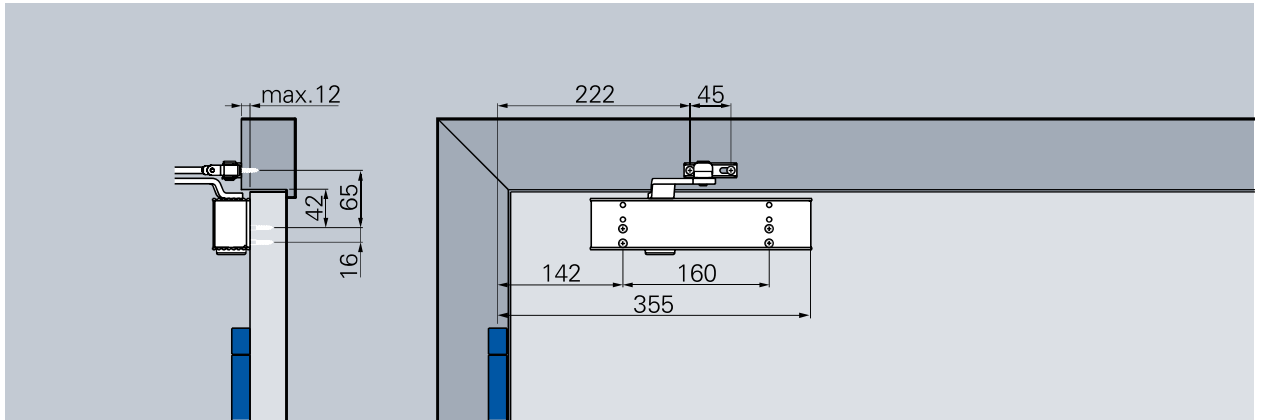
## ECO Newton -kenmerken in één oogopslag.

### Rvs en aluminium:

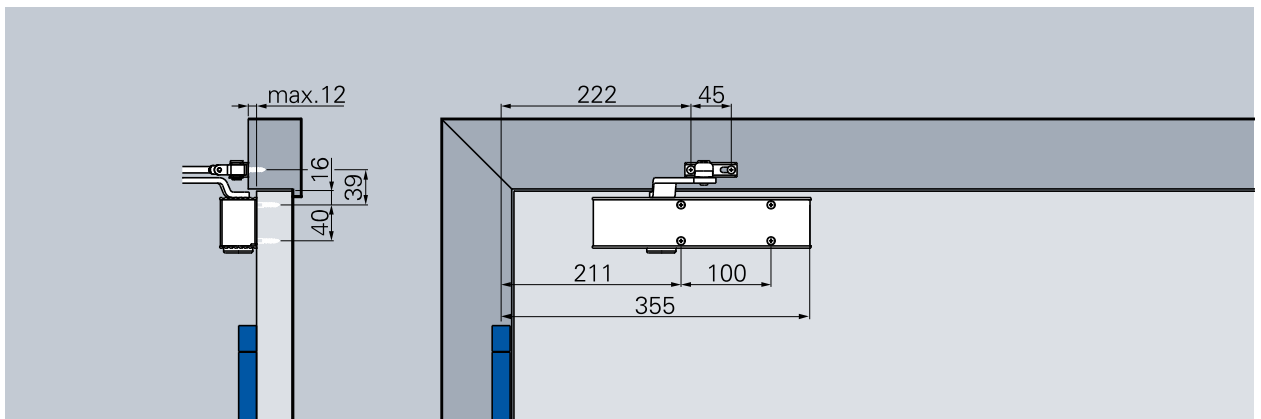
De keuze voor hoogwaardige materialen is bij ECO **Newton** standaard: Een roestvaststalen cover en het aluminium basiselement zijn bij de nieuwe generatie deurdrangers perfect op elkaar afgestemd – in een stijlvolle vormgeving.

# Scharnierzijde

Afbeelding DIN-L-deur, DIN-R in spiegelbeeld



Normale montage, scharnierzijde (ECO TS-50, met montageplaat, DIN-gatengroep)



Normale montage, scharnierzijde (ECO TS-50, rechtstreekse montage, zonder montageplaat)

## Sluitsnelheid

Traploos instelbare sluitsnelheid in het bereik van 180° – 0°.

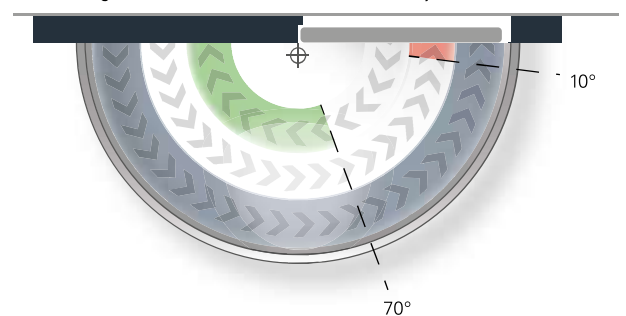
## Eindslag

Verhoogt de sluitsnelheid en daardoor de sluitkracht om de deur betrouwbaar te sluiten, bijv. voor het overwinnen van de weerstand van deurafdichtingen, schoten en luchtdruk. Traploos instelbaar, effectieve hoek van 10° – 0°.

## Openingsdemping (constant)

Reduceert de openingsnelheid vanaf 70° en voorkomt zo dat de deur ongecontroleerd opent. Dempingskracht constant.

Sluitkrachtgrafiek ECO Newton TS-50, scharnierzijde

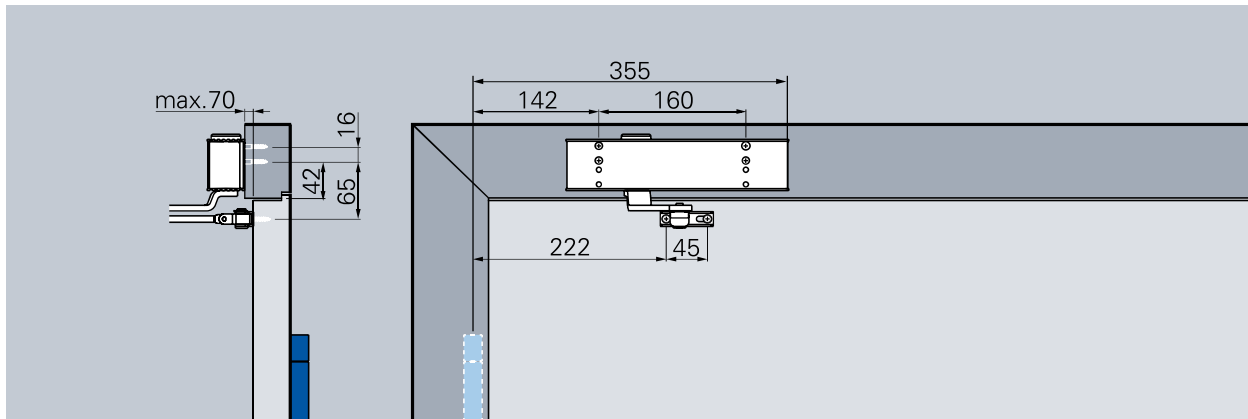


## Sluitkracht:

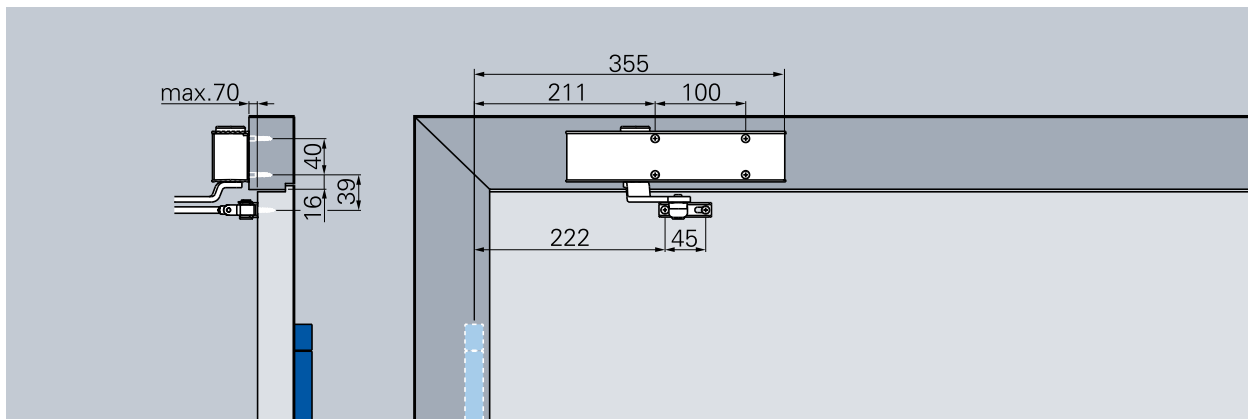
<b>traploos instelbaar</b> ECO TS-50 EN 2 – 6	min. Klasse 2 max. Klasse 6
resp.	
<b>traploos instelbaar</b> ECO TS-50 EN 1 – 5	min. Klasse 1 max. Klasse 5
<b>Uitleveringstoestand:</b>	Klasse 3

# Dagzijde

Afbeelding DIN-R-deur, DIN-L in spiegelbeeld



Kopmontage, dagzijde (ECO TS-50, met montageplaat, DIN-gatengroep)



Kopmontage, dagzijde (ECO TS-50, rechtstreekse montage, zonder montageplaat)

## Sluitsnelheid

Traploos instelbare sluitsnelheid in het bereik van 170°\* – 0°.

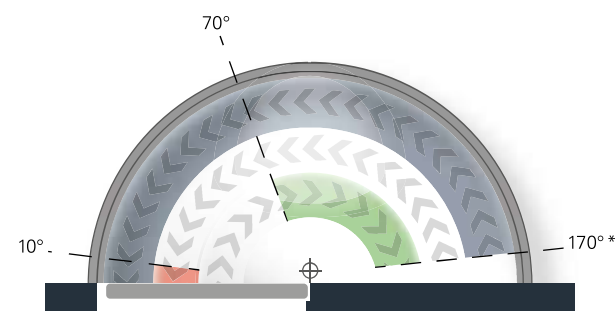
## Eindslag

Verhoogt de sluitsnelheid en daardoor de sluitkracht om de deur betrouwbaar te sluiten, bijv. voor het overwinnen van de weerstand van deurafdichtingen, schoten en luchtdruk. Traploos instelbaar, effectieve hoek van 10° – 0°.

## Openingsdemping (constant)

Reduceert de openingsnelheid vanaf 70° en voorkomt zo dat de deur ongecontroleerd opent. Dempingskracht constant.

Sluitkrachtgrafiek ECO Newton TS-50, dagzijde



\*Varieert al naargelang deurdikte en scharniertype.

**Deurstopper moet worden toegepast als openingsbegrenzing!**