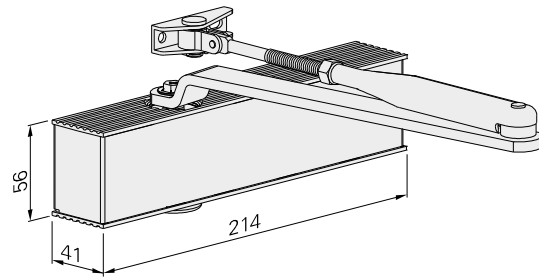


ECO **Newton** TS-14 EN



Prestatiecriteria

Sluitkracht	klasse volgens EN	2/3/4
Deurbreedte	≤ 1.100 mm	■
Afmetingen	Lengte in mm Bouwdiepte in mm Hoogte in mm	214 41 56
Montageplaat		□
Scharnier- / dagzijde		■
DIN-L / R		■
Eindslag (instelbaar aan de zijkant)		■
Sluitsnelheid (instelbaar aan de zijkant)		■



Maatvoering: ECO TS-14 EN

Getest volgens EN	EN 1154
Geschikt voor brand- en rookwerende deuren	F
gecertificeerd volgens EU-richtlijnen	CE

- Ja
 - Nee
 - Optie
- Houten deur

Stalen deur

Profiel deur

ECO Newton TS-14 EN ■ Kenmerken in één oogopslag



De details van de kenmerken van het ECO Newton-assortiment vindt u in de inleiding van dit hoofdstuk.



! Verschillende sluitkrachtklassen kunnen worden bereikt door het verplaatsen aan het deurblad.

Schaar- en drangerarm worden altijd geleverd in de kleur van het bestelde baselement.



Bestelinformatie

ECO **Newton** TS-14 EN ■ deurdranger met schaararm

Productgegevens

- Sluitkrachtklasse 2 / 3/ 4 (met montageplaat 3/4) volgens EN (voor deurbreedten tot 1.100 mm)
Instelbaar door het omzetten van de deurdranger
- Eindslag en sluitsnelheid traploos instelbaar aan de zijkant
- Identieke uitvoering voor DIN-L / R
- Bouwdiepte slechts 41 mm
- Max. deuropeningshoek: 180 °
- Montagemethode scharnierzijde – normale montage (vleugelmontage)
- Montagemethode dagzijde – kopmontage (lateimontage)

Artikelnummers

ECO **TS-14 EN (2/3/4)**



Deurdrangers met schaararm	Kleur	Art.-nr.	Montageplaat voor TS-14 EN	Kleur	Art.-nr.
ECO TS-14 EN (2/3/4)	Zilver RAL 9006	5030039305	MPL-14 EN (3/4)	Zilver RAL 9006	5030040766
ECO TS-14 EN (2/3/4)	Wit RAL 9016	5030039306	MPL-14 EN (3/4)	Wit RAL 9016	5030044130
ECO TS-14 EN (2/3/4)	Zwart RAL 9005	5030039307	MPL-14 EN (3/4)	Zwart RAL 9005	5030040769

ECO **CLIC**



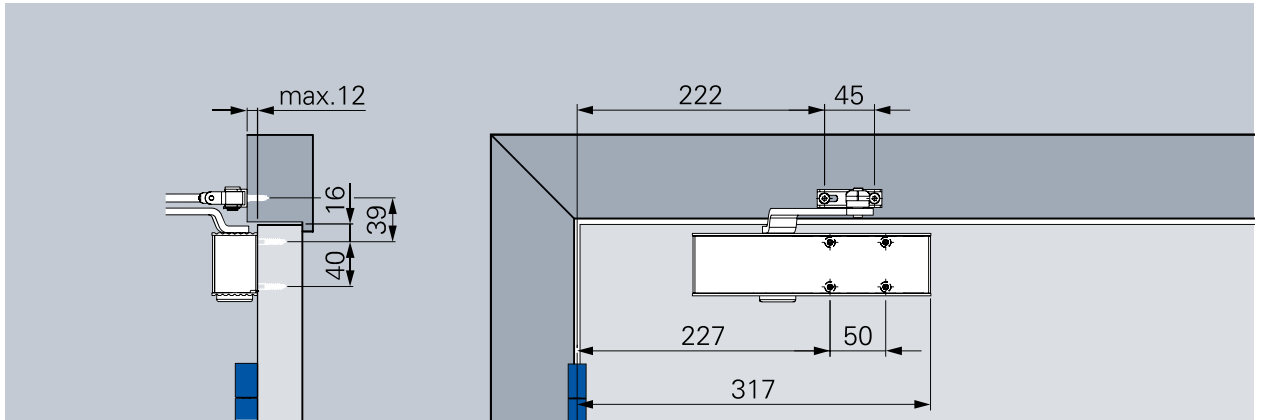
ECO Newton -kenmerken in één oogopslag.

Slimme, roestvaststalen afdekking:

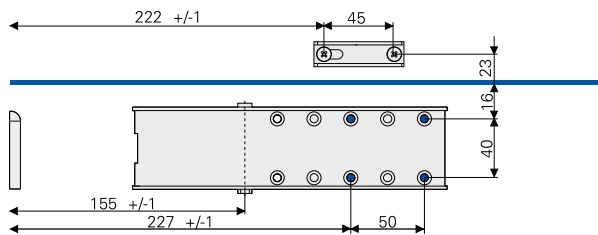
ECOclik omsluit het aluminium basiselement door de spanning van het verenstaal. Deze afdekking beschermt de instelparameters veilig af tegen toegang door onbevoegden, doordat deze niet zonder gereedschap kan worden verwijderd.

Scharnierzijde

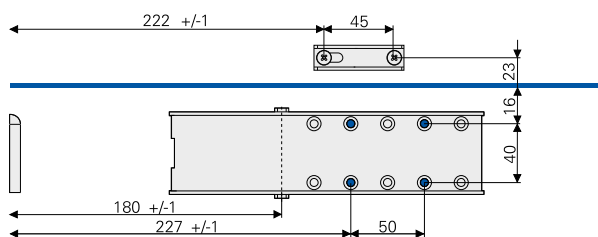
Afbeelding DIN-L-deur, DIN-R in spiegelbeeld



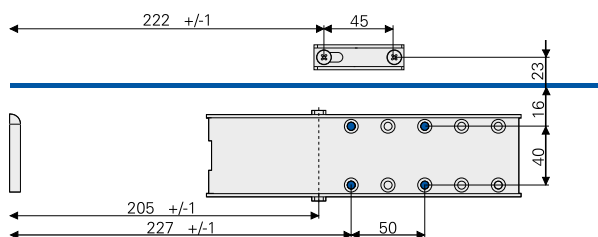
Normale montage, scharnierzijde (EN 3, rechtstreekse montage, zonder montageplaat)



Sluitkrachtklasse EN 2



Sluitkrachtklasse EN 3



Sluitkrachtklasse EN 4

Sluitkrachtklassen

Verschillende sluitkrachtklassen kunnen worden bereikt door het verplaatsen van de deurdranger aan het deurblad.

Sluitkrachtgrafiek ECO Newton TS-14 EN, scharnierzijde



Sluitsnelheid

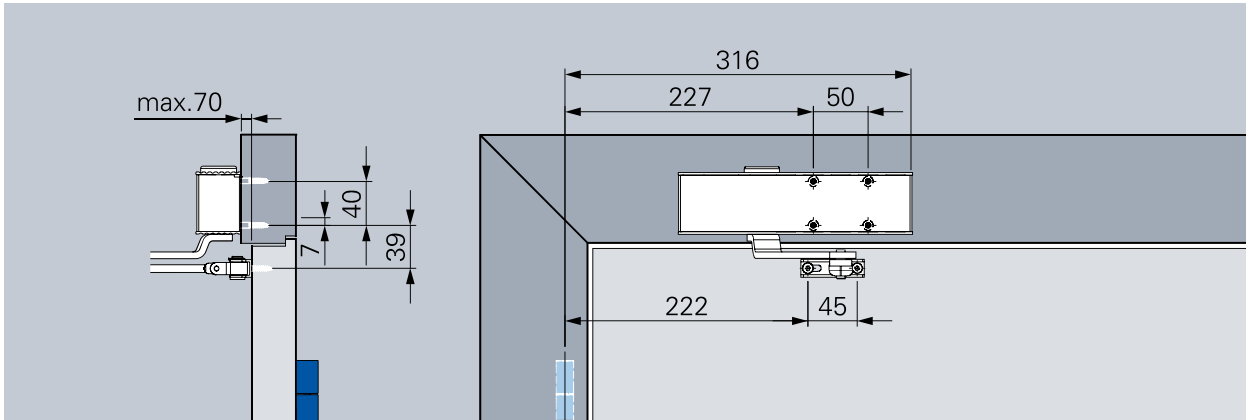
Traploos instelbare sluitsnelheid in het bereik van 180° – 0°.

Eindslag

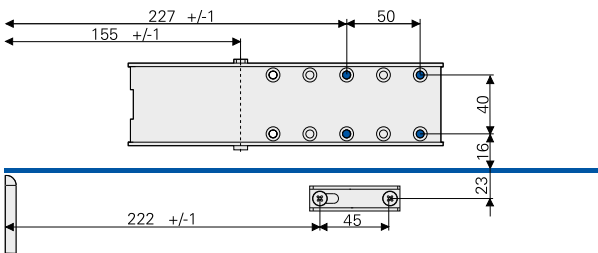
Verhoogt de sluitsnelheid en daardoor de sluitkracht om de deur betrouwbaar te sluiten, bijv. voor het overwinnen van de weerstand van deurdichtingen, schoten en luchtdruk. Traploos instelbaar, effectieve hoek van 10° – 0°.

Dagzijde

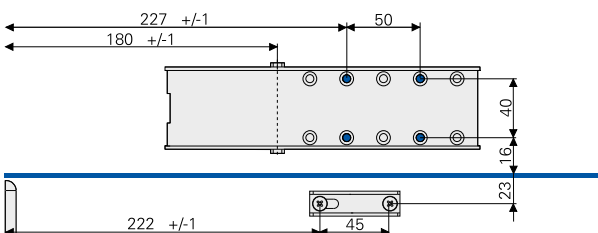
Afbeelding DIN-R-deur, DIN-L in spiegelbeeld



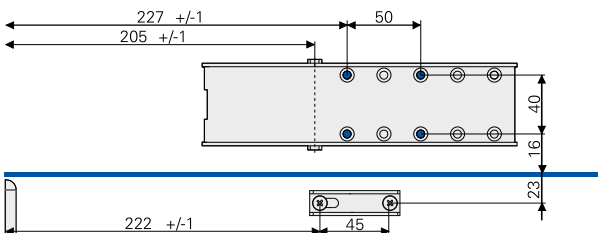
Kopmontage, dagzijde (EN 3, rechtstreekse montage, zonder montageplaat)



Sluitkrachtklasse EN 2



Sluitkrachtklasse EN 3



Sluitkrachtklasse EN 4

Sluitkrachtklassen

Verschillende sluitkrachtklassen kunnen worden bereikt door het verplaatsen van de deurdranger aan het kozijn.

Sluitkrachtgrafiek ECO Newton TS-14 EN, dagzijde



Sluitsnelheid

Traploos instelbare sluitsnelheid in het bereik van 170°* – 0°.

Eindslag

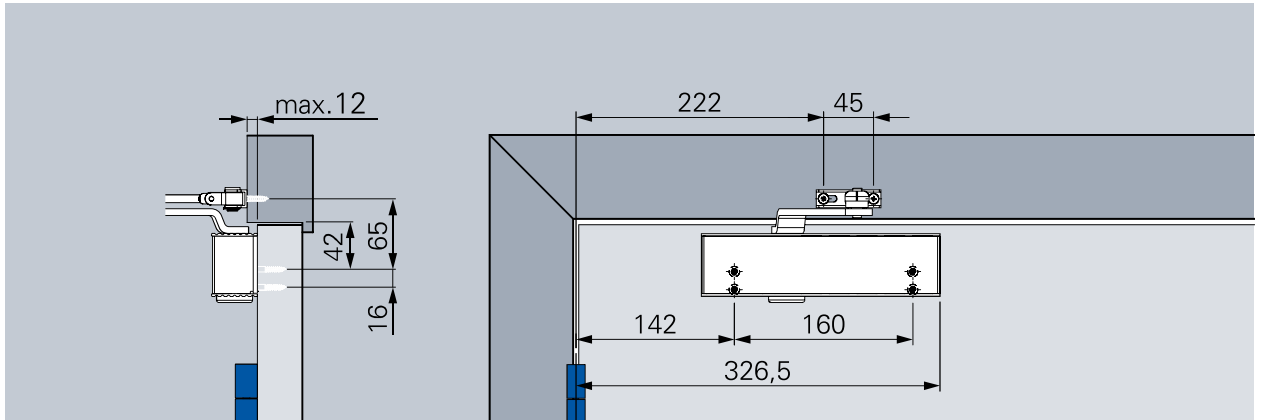
Verhoogt de sluitsnelheid en daardoor de sluitkracht om de deur betrouwbaar te sluiten, bijv. voor het overwinnen van de weerstand van deurafdichtingen, schoten en luchtdruk. Traploos instelbaar, effectieve hoek van 10° – 0°.

*Varieert al naargelang deurdikte en scharniertype.

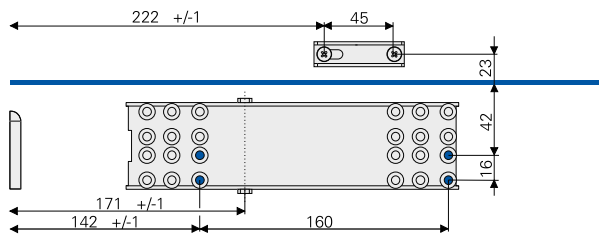
Deurstopper moet worden toegepast als openingsbegrenzing!

Scharnierzijde

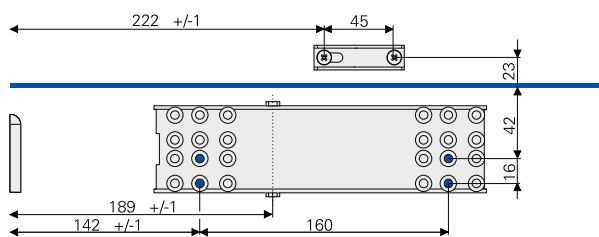
Afbeelding DIN-L-deur, DIN-R in spiegelbeeld



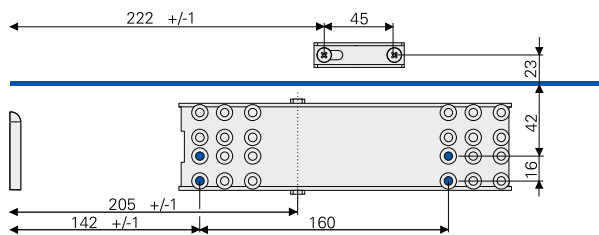
Normale montage, scharnierzijde (met montageplaat, DIN-gatengroep)



Sluitkrachtklasse EN 2



Sluitkrachtklasse EN 3



Sluitkrachtklasse EN 4

Sluitkrachtklassen

Verschillende sluitkrachtklassen kunnen worden bereikt door het verplaatsen van de montageplaat aan het deurblad.

Sluitkrachtgrafiek ECO Newton TS-14 EN, scharnierzijde



Sluitsnelheid

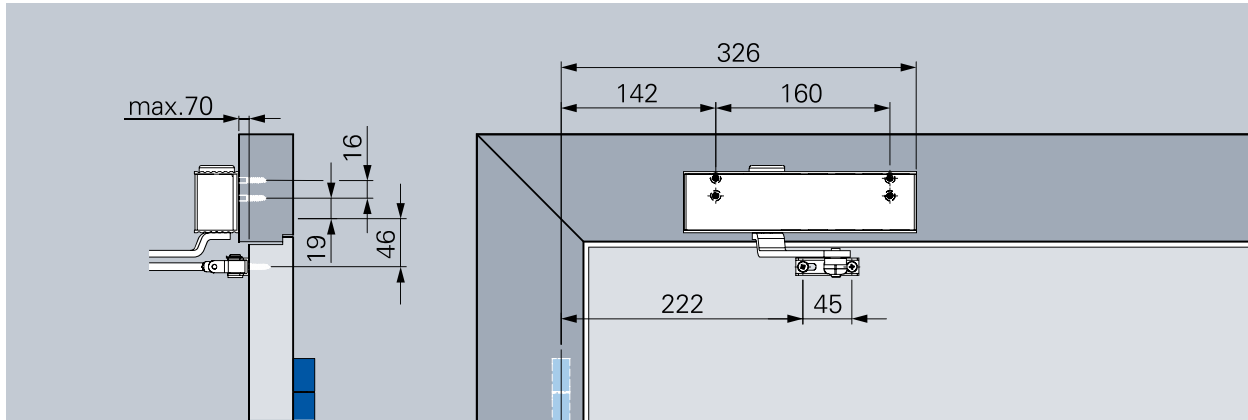
Traploos instelbare sluitsnelheid in het bereik van 180° – 0°.

Eindslag

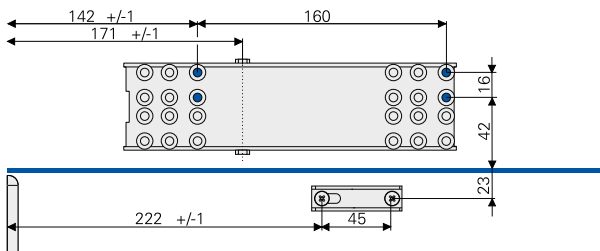
Verhoogt de sluitsnelheid en daardoor de sluitkracht om de deur betrouwbaar te sluiten, bijv. voor het overwinnen van de weerstand van deurafdichtingen, schoten en luchtdruk. Traploos instelbaar, effectieve hoek van 10° – 0°.

Dagzijde

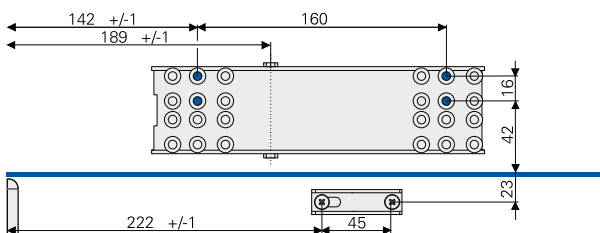
Afbeelding DIN-R-deur, DIN-L in spiegelbeeld



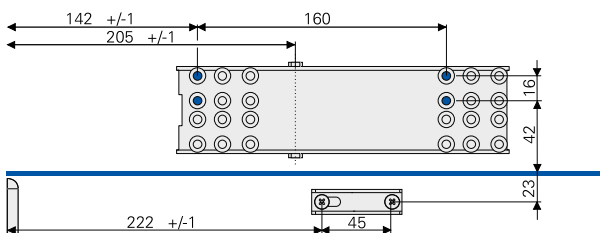
Kopmontage, dagzijde (met montageplaat, DIN-gatengroep)



Sluitkrachtklasse EN 2



Sluitkrachtklasse EN 3



Sluitkrachtklasse EN 4

Sluitkrachtklassen

Verschiedene sluitkrachtklassen kunnen worden bereikt door het verplaatsen van de montageplaat aan het kozijn.

Sluitkrachtgrafiek ECO Newton TS-14 EN, dagzijde



Sluitsnelheid

Traploos instelbare sluitsnelheid in het bereik van 170°* – 0°.

Eindslag

Verhoogt de sluitsnelheid en daardoor de sluitkracht om de deur betrouwbaar te sluiten, bijv. voor het overwinnen van de weerstand van deurafdichtingen, schoten en luchtdruk. Traploos instelbaar, effectieve hoek van 10° – 0°.

*Varieert al naargelang deurdikte en scharniertype.

Deurstopper moet worden toegepast als openingsbegrenzing!