

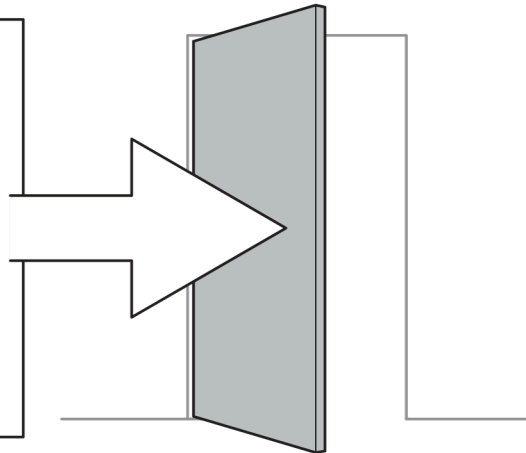
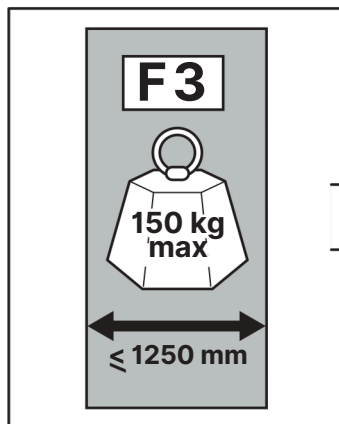
B-TWIST Inbouw - 150



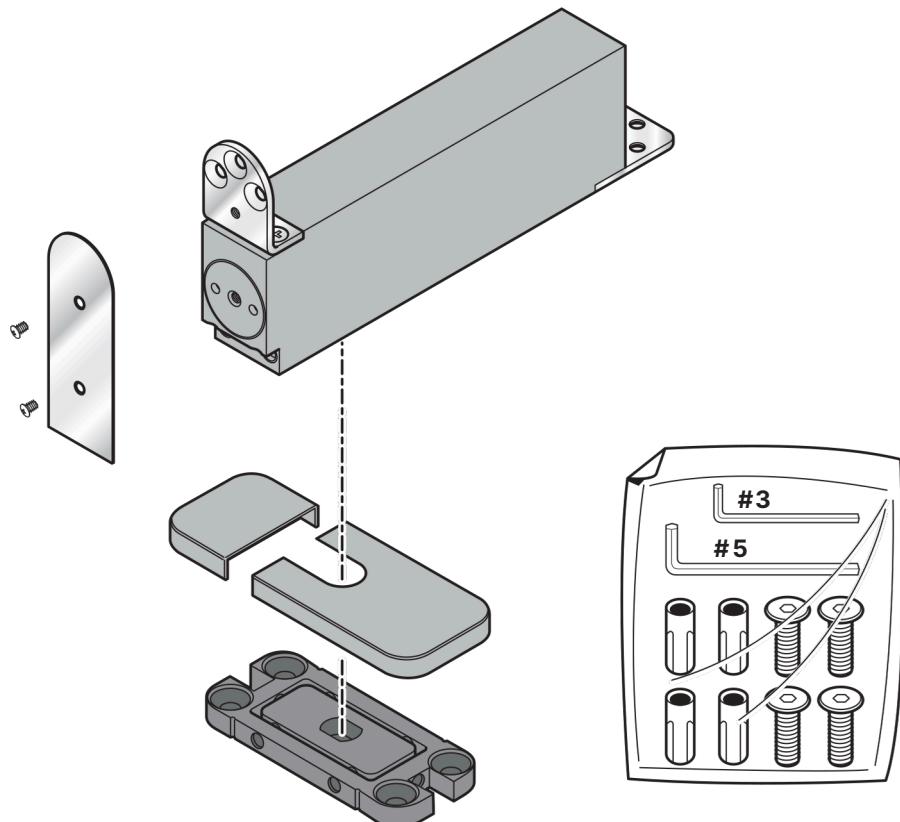
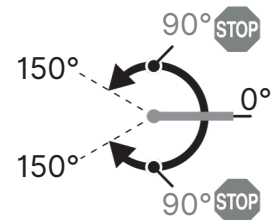
Lees deze handleiding volledig door voordat u met de montage begint

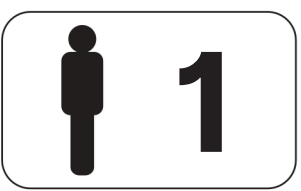
Lire entièrement cette notice avant de commencer l'installation

Please read this whole manual before starting assembly

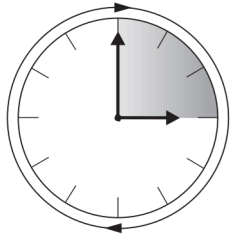


F3

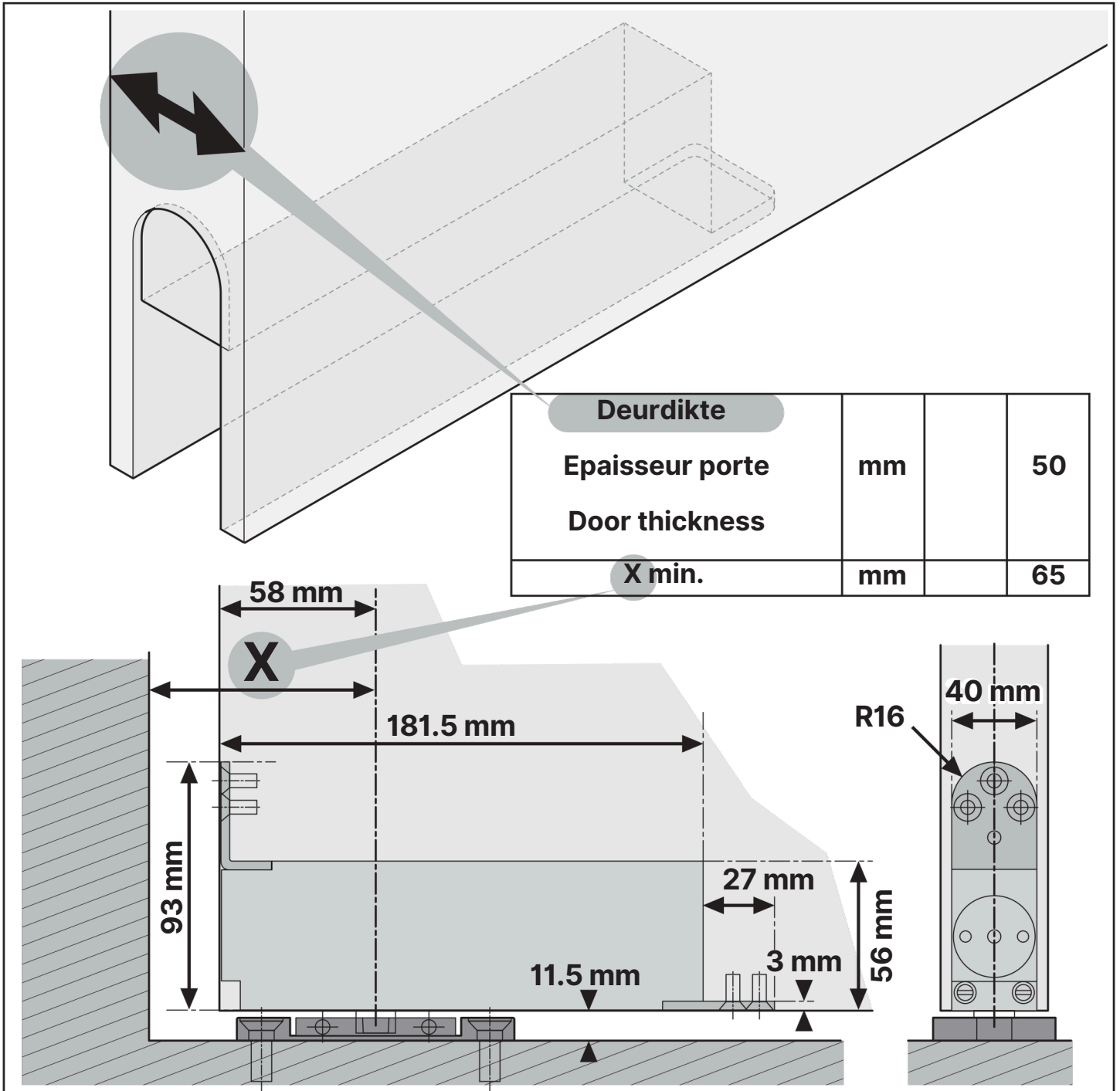
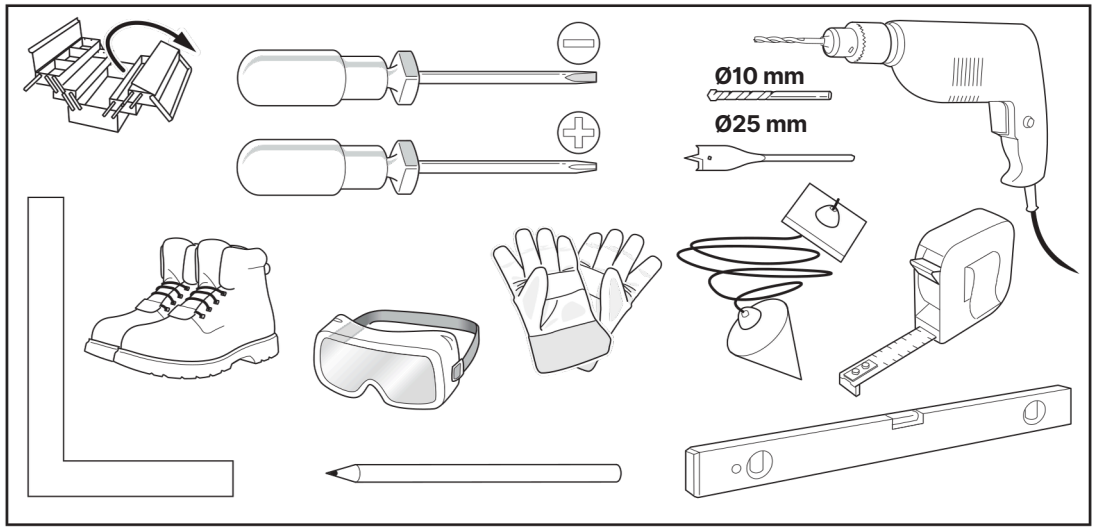


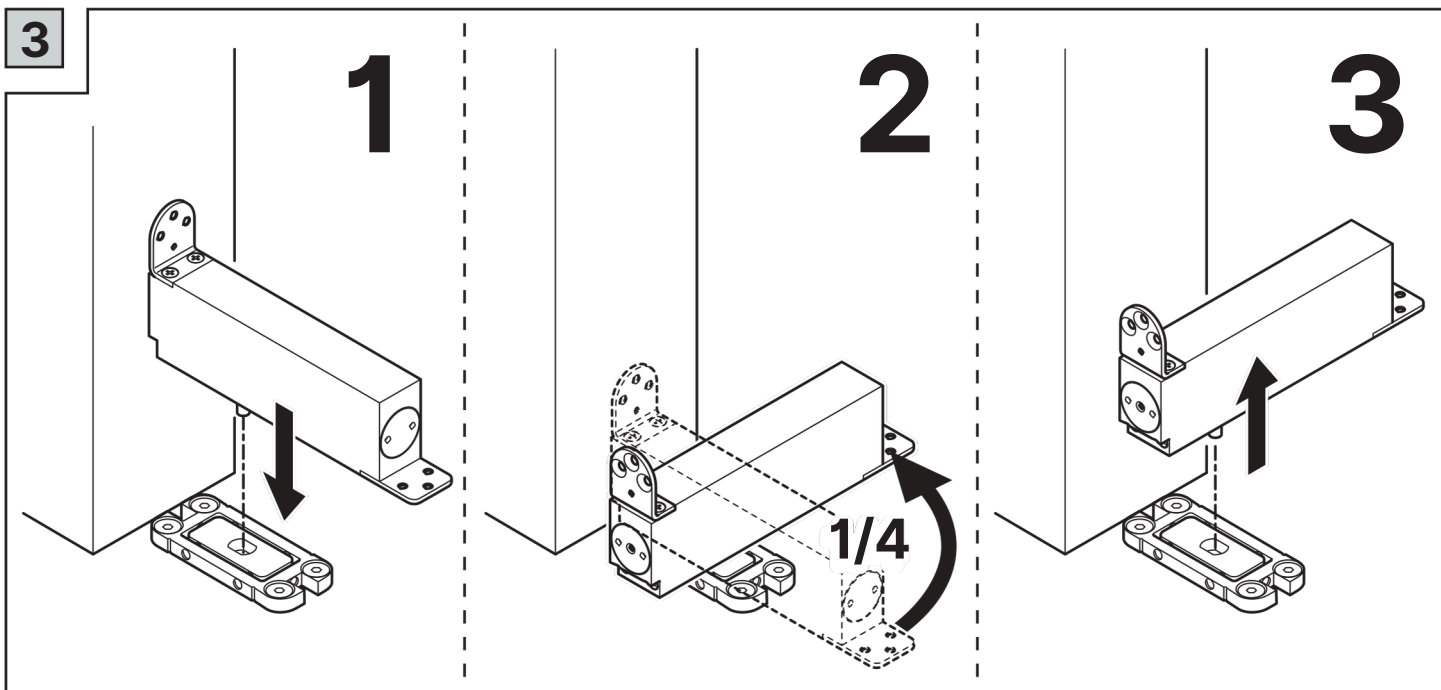
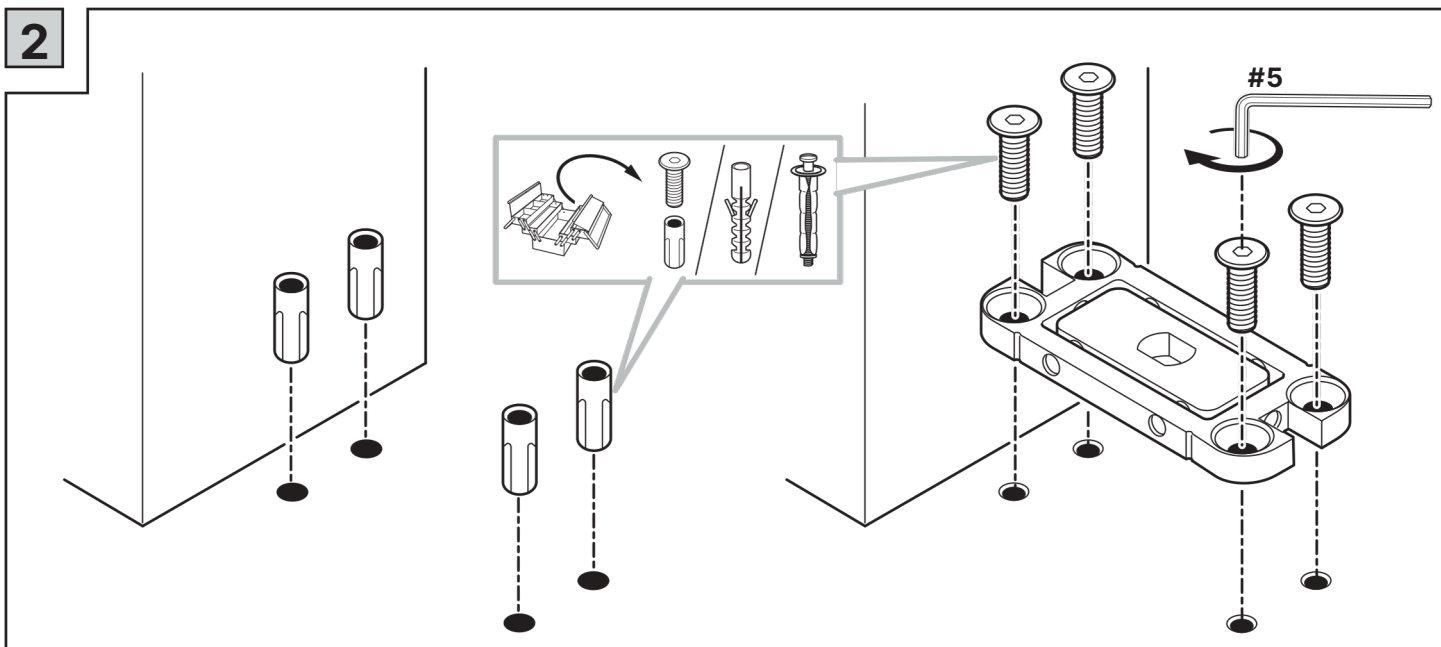
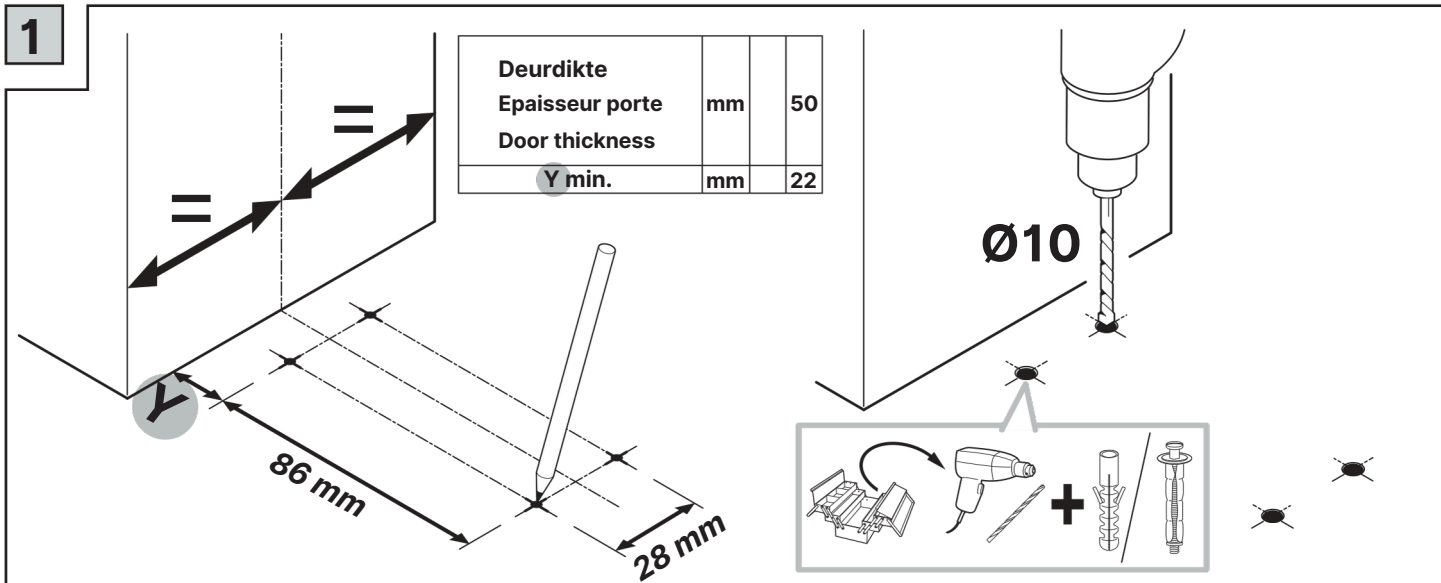


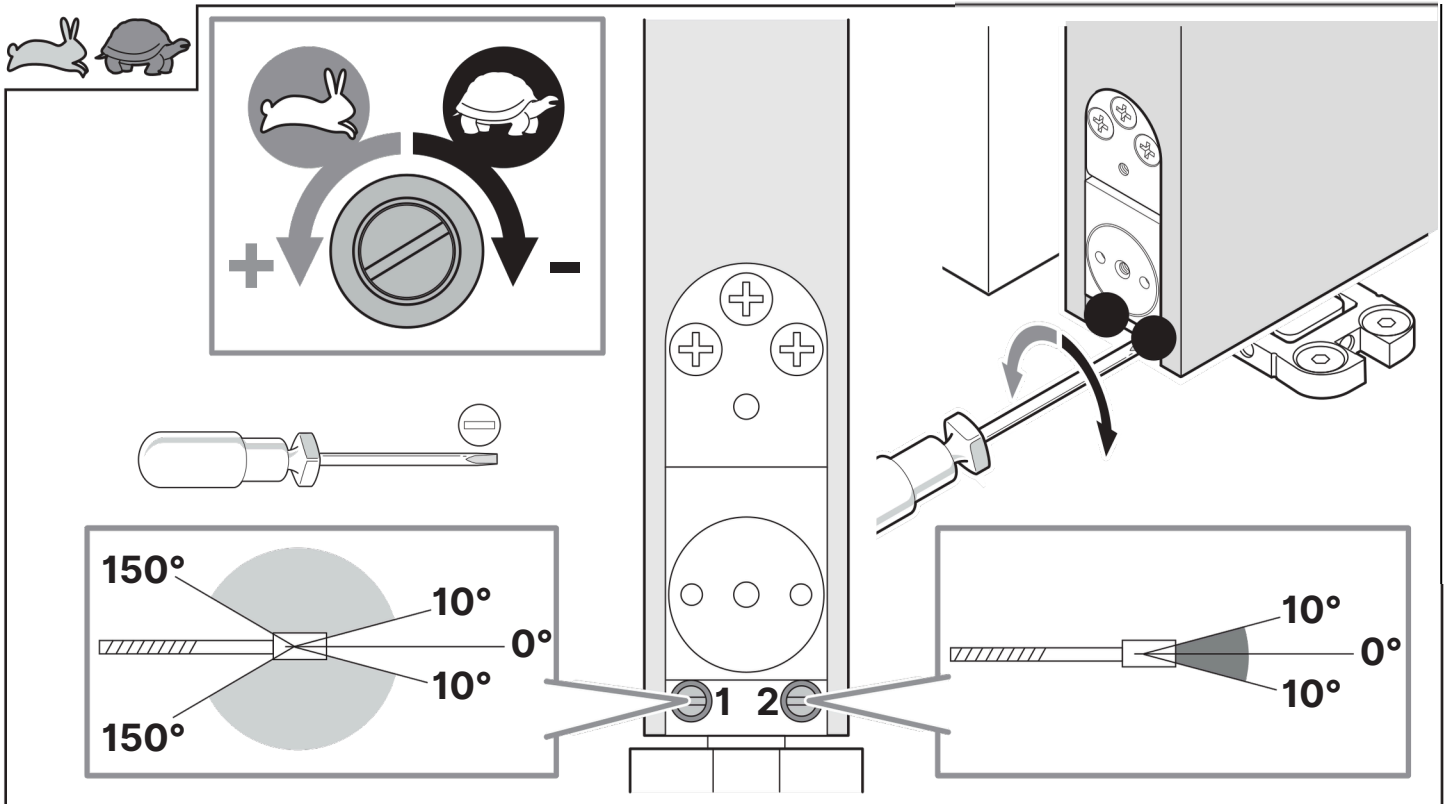
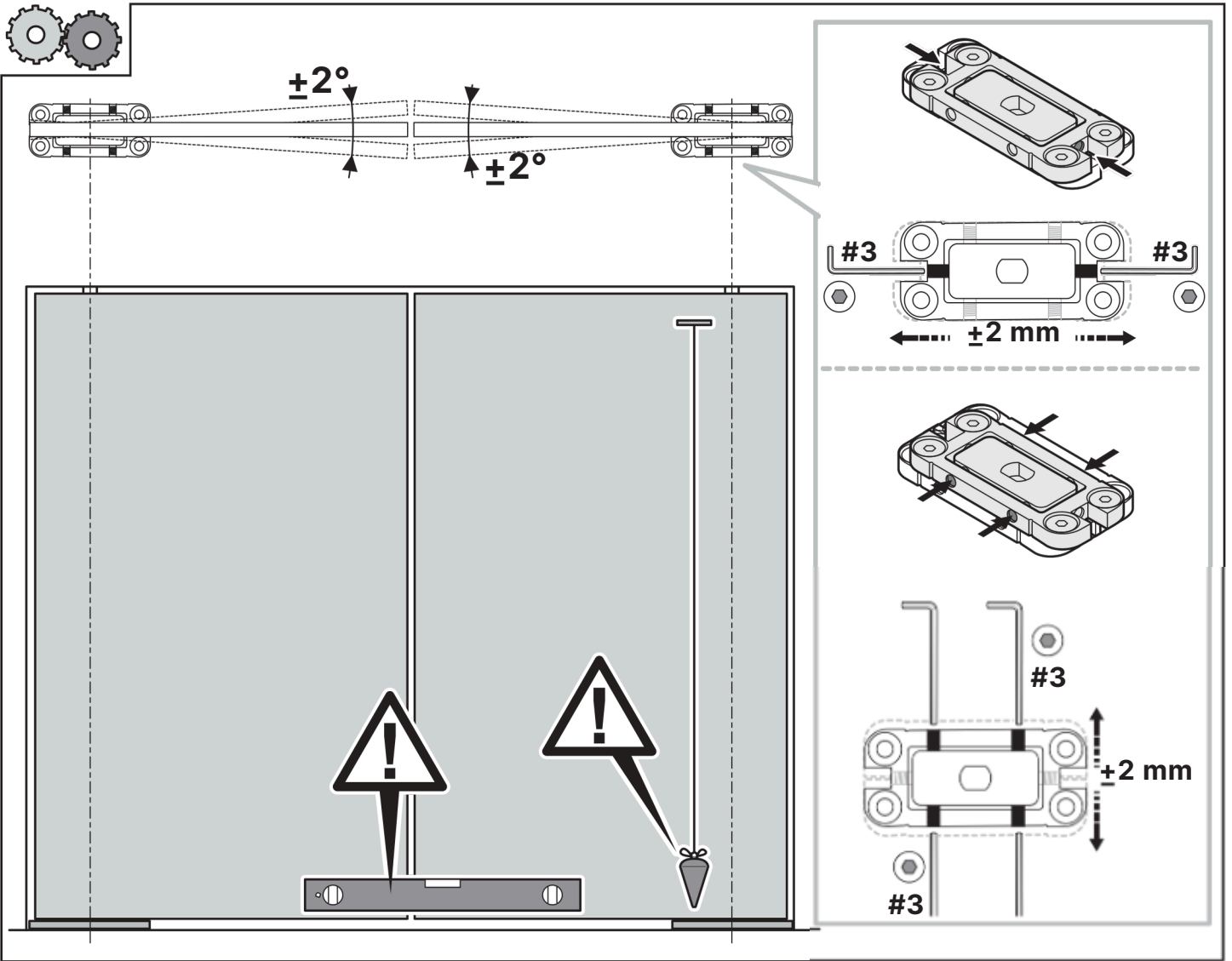
1

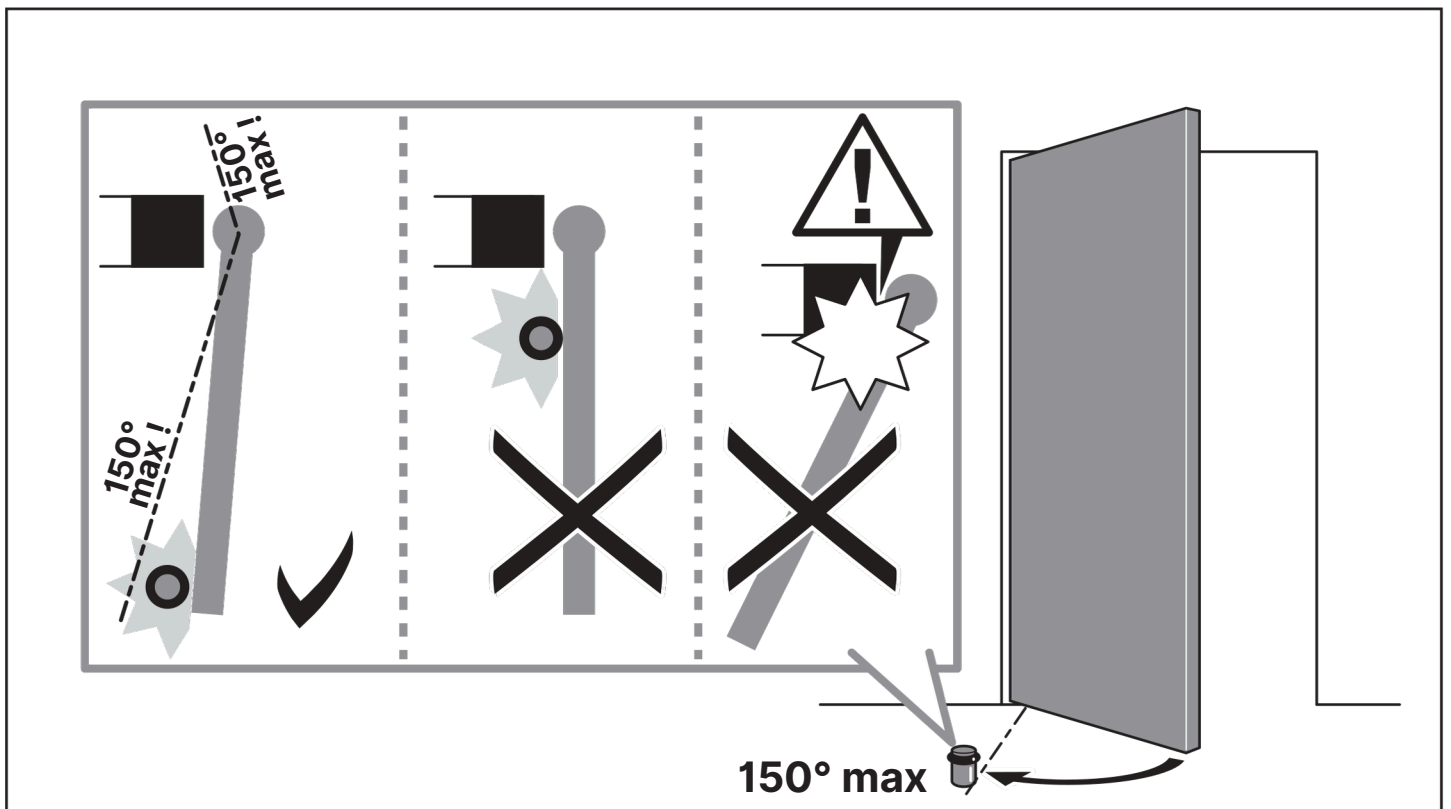
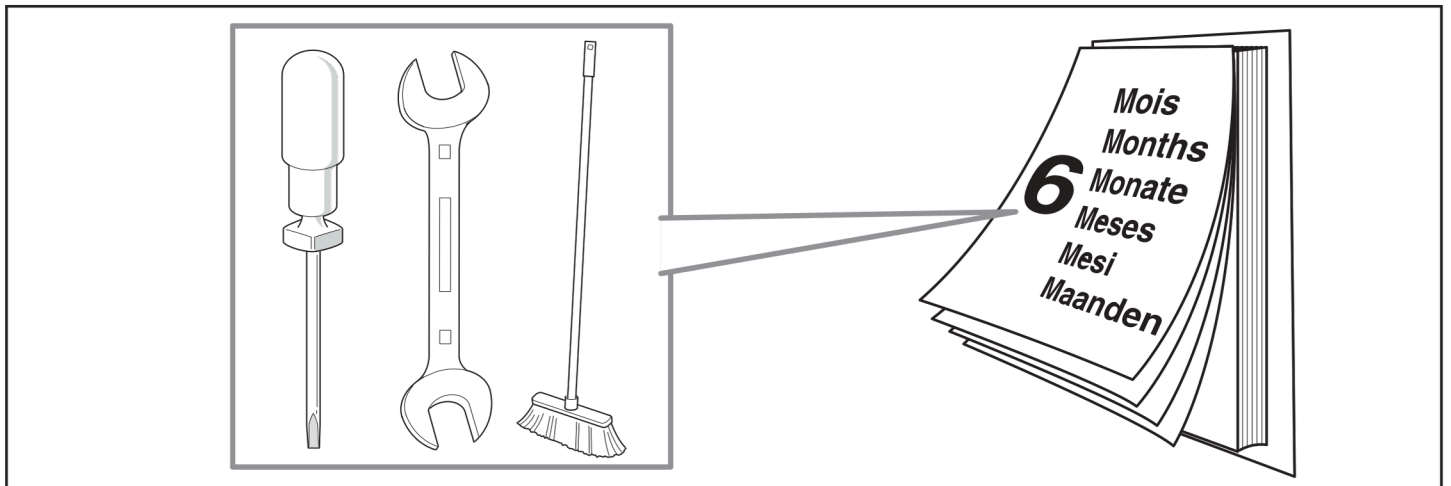
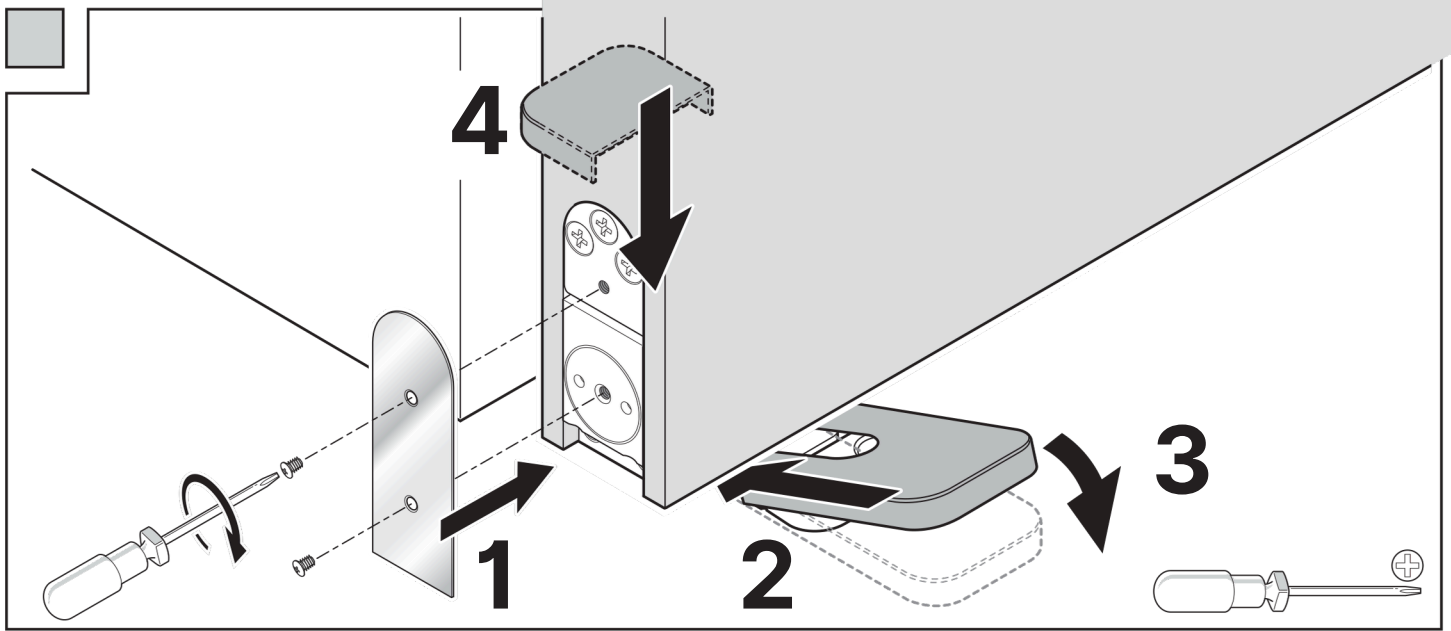


3 h











PROTEC

INTERNATIONAL

Contact

+32(0) 52 55 68 74

info@protecinternational.be

www.protecinternational.be