

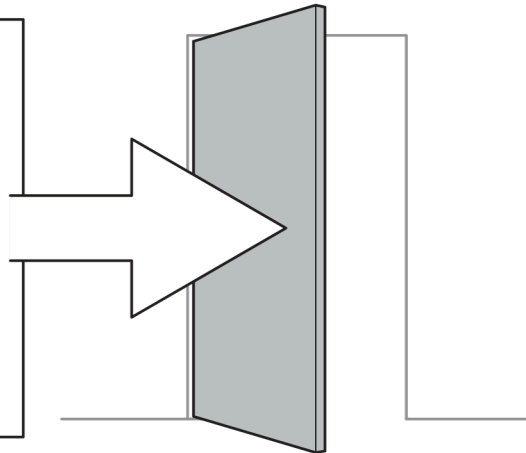
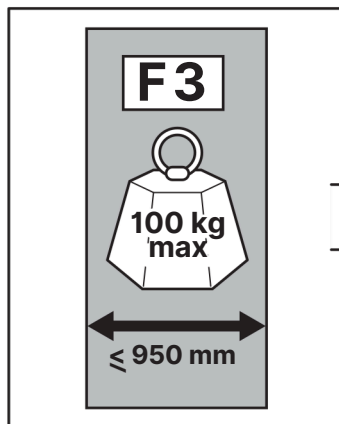
# B-TWIST Inbouw - 100



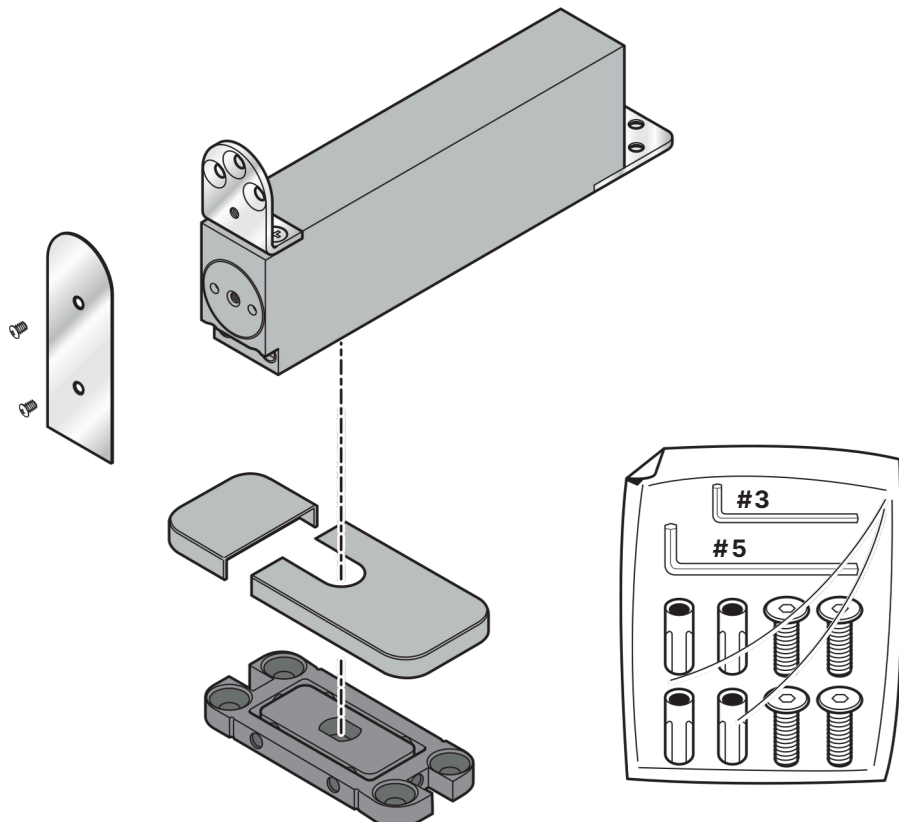
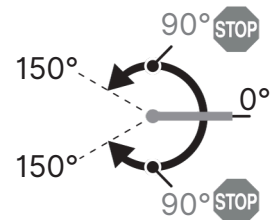
Lees deze handleiding volledig door voordat u met de montage begint

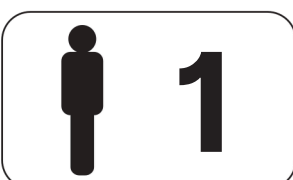
Lire entièrement cette notice avant de commencer l'installation

Please read this whole manual before starting assembly

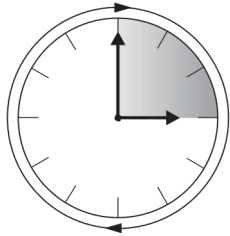


**F3**

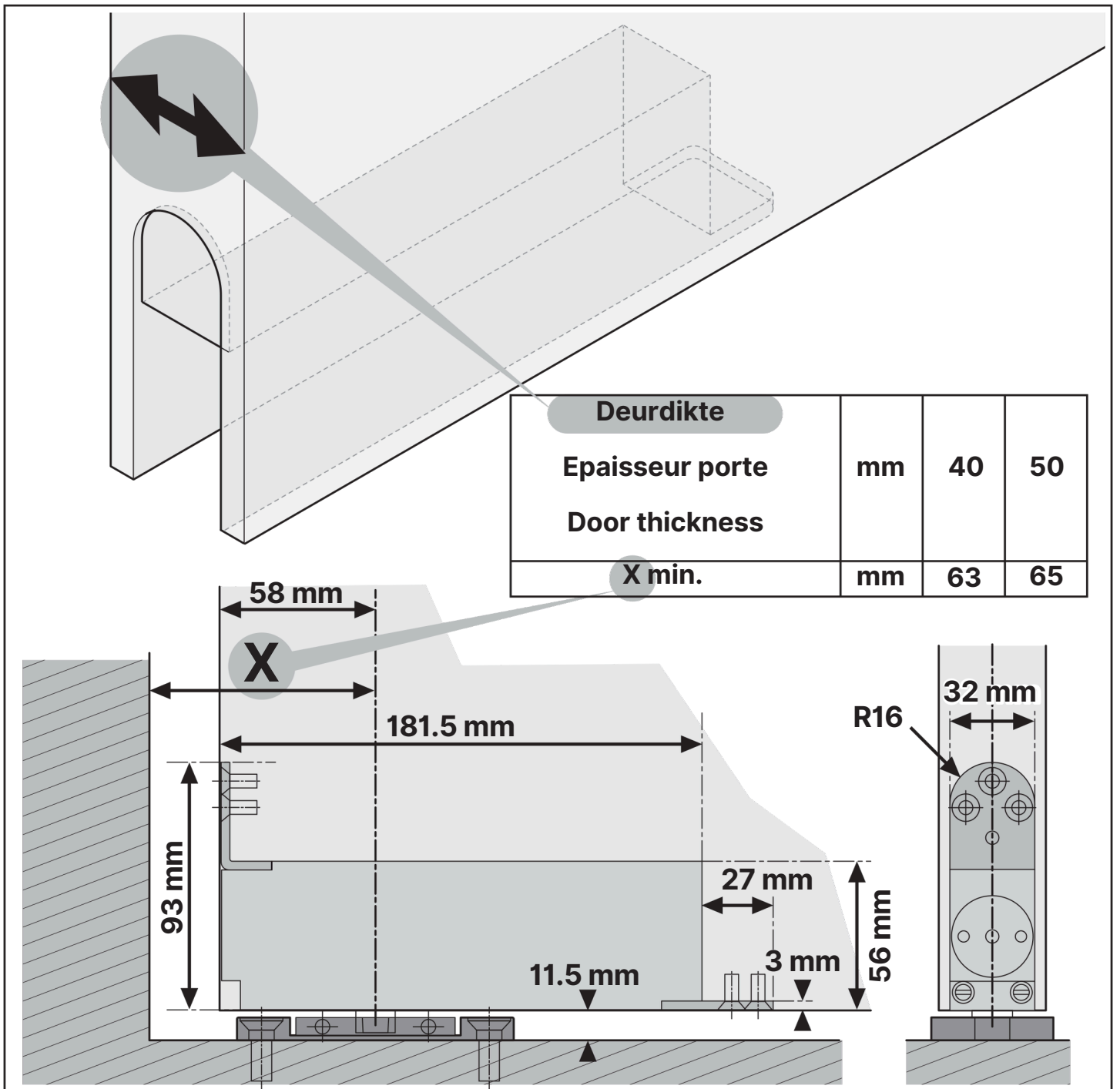
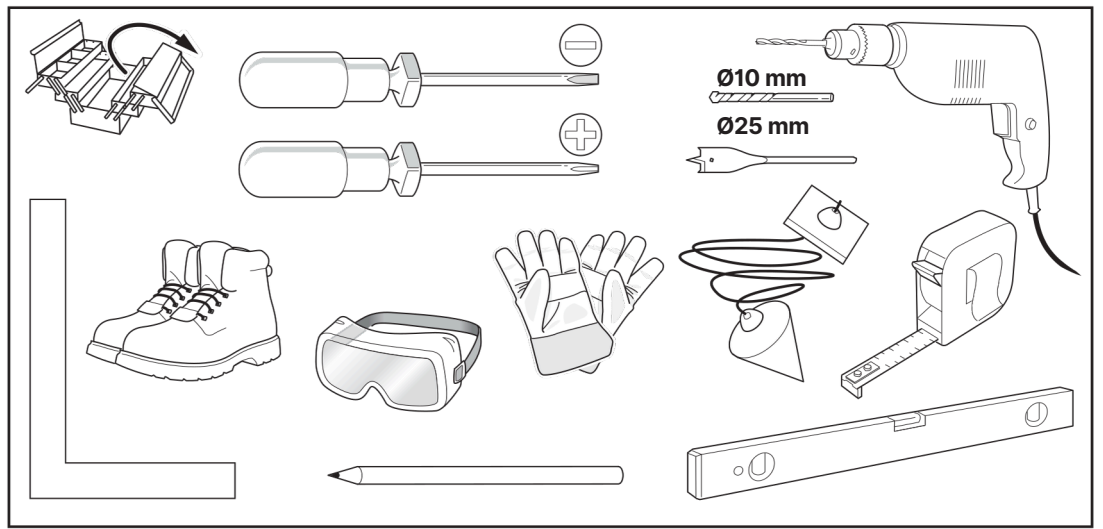


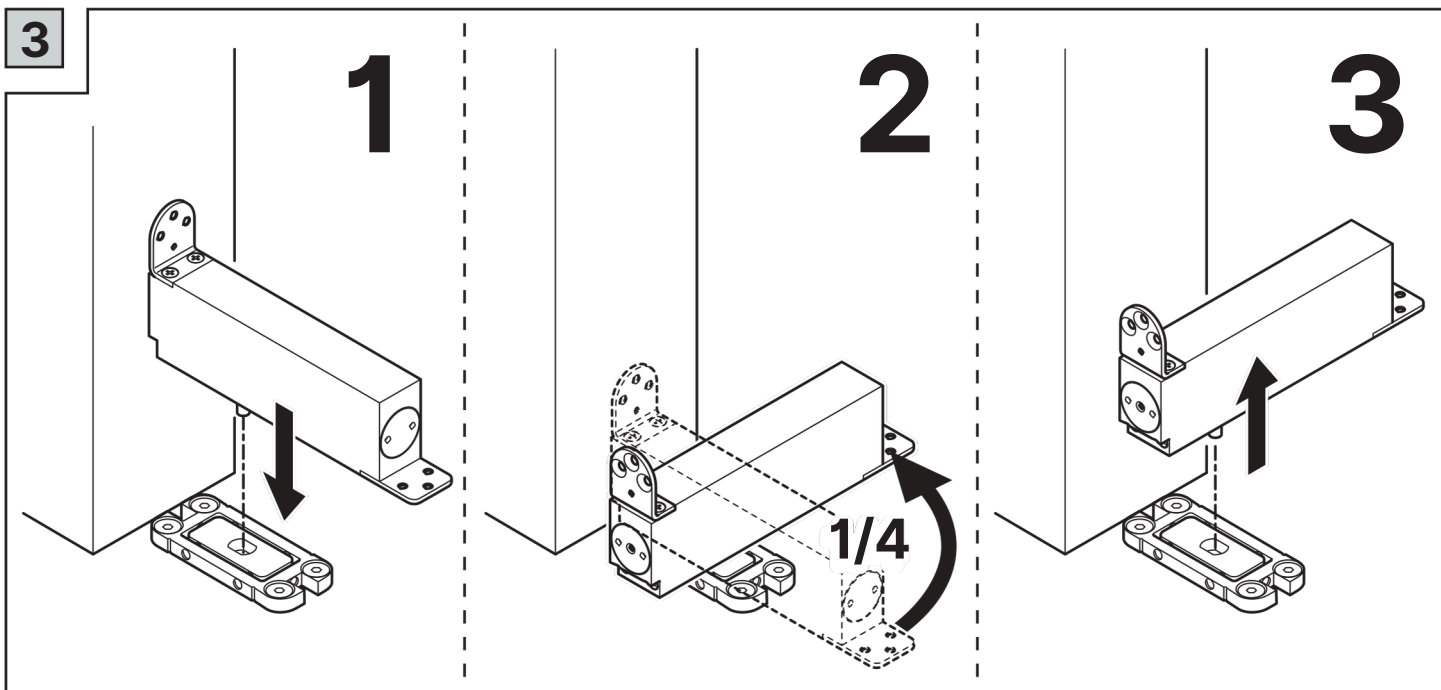
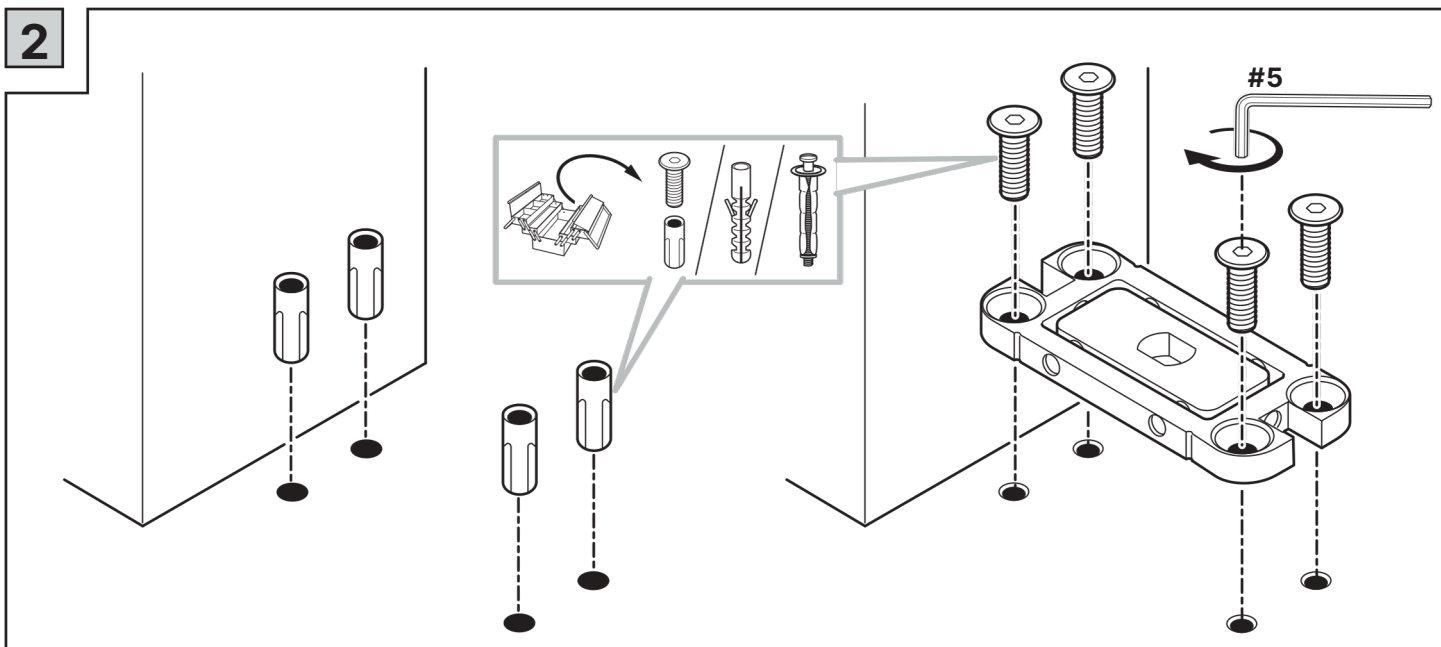
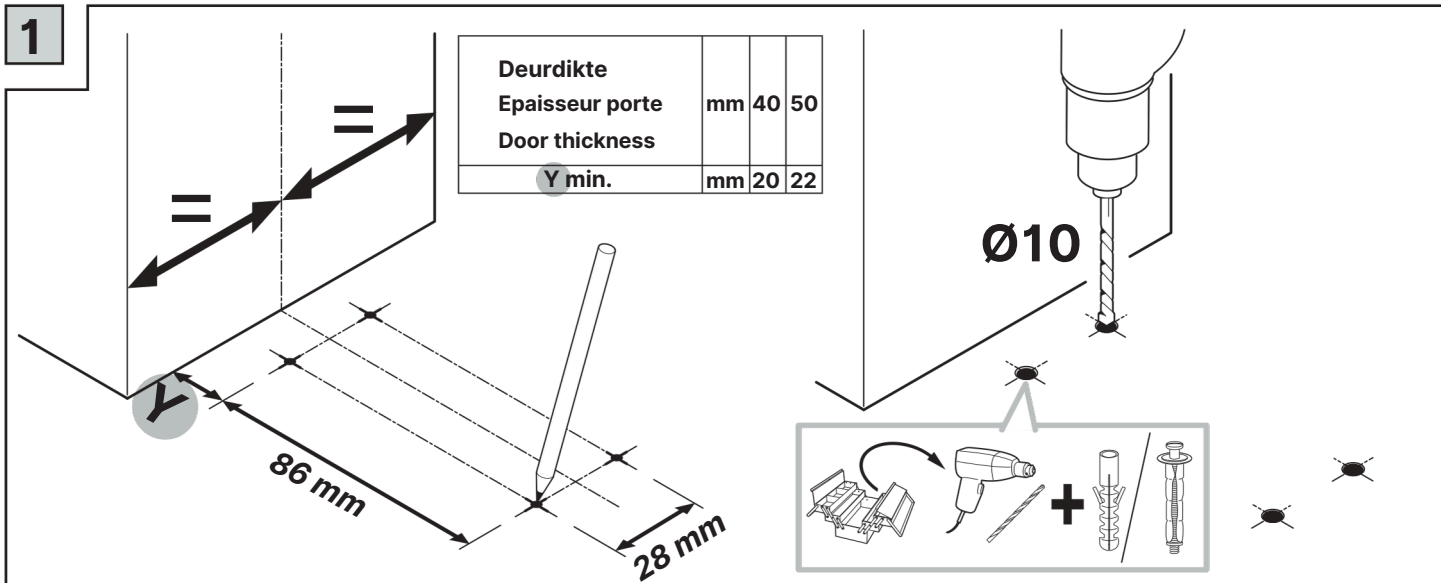


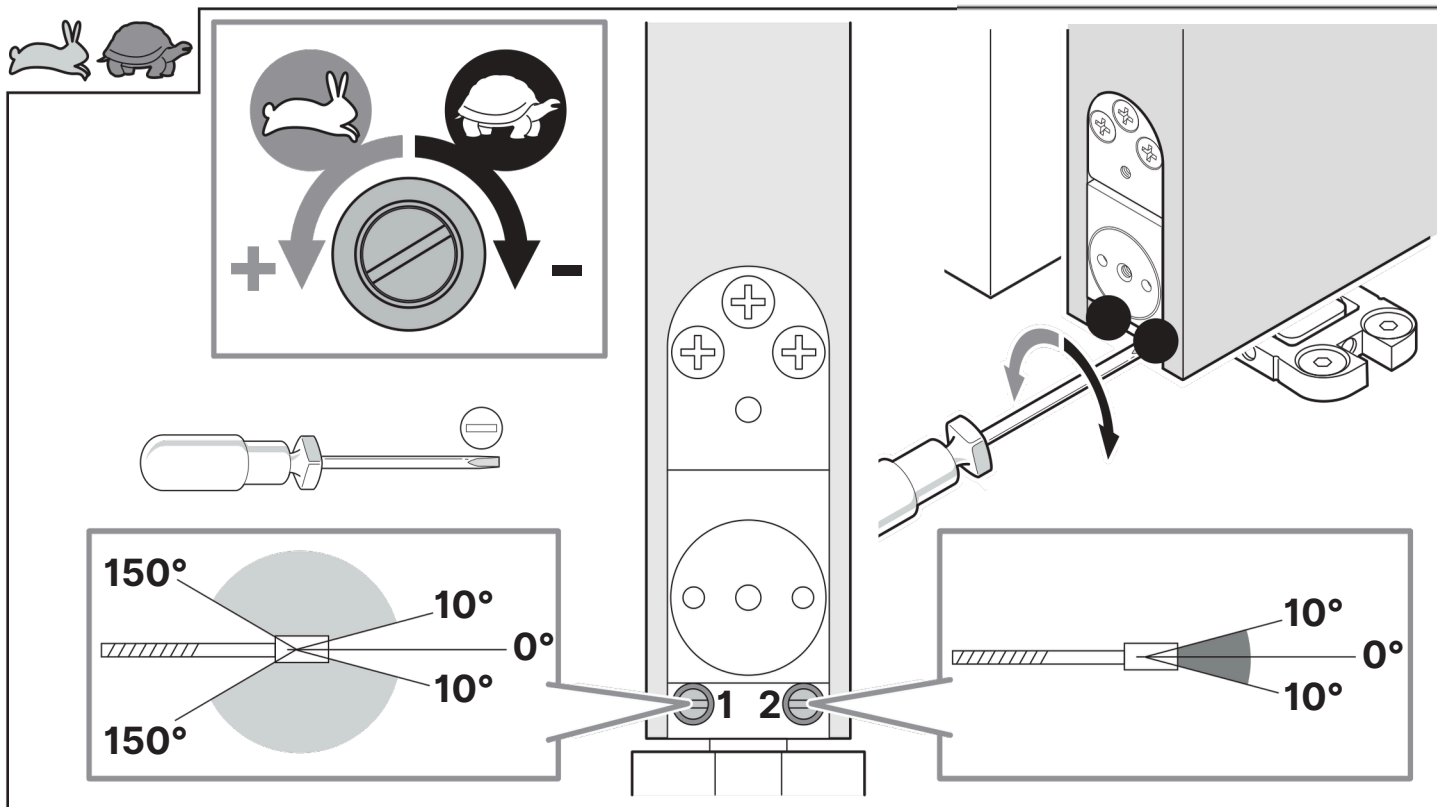
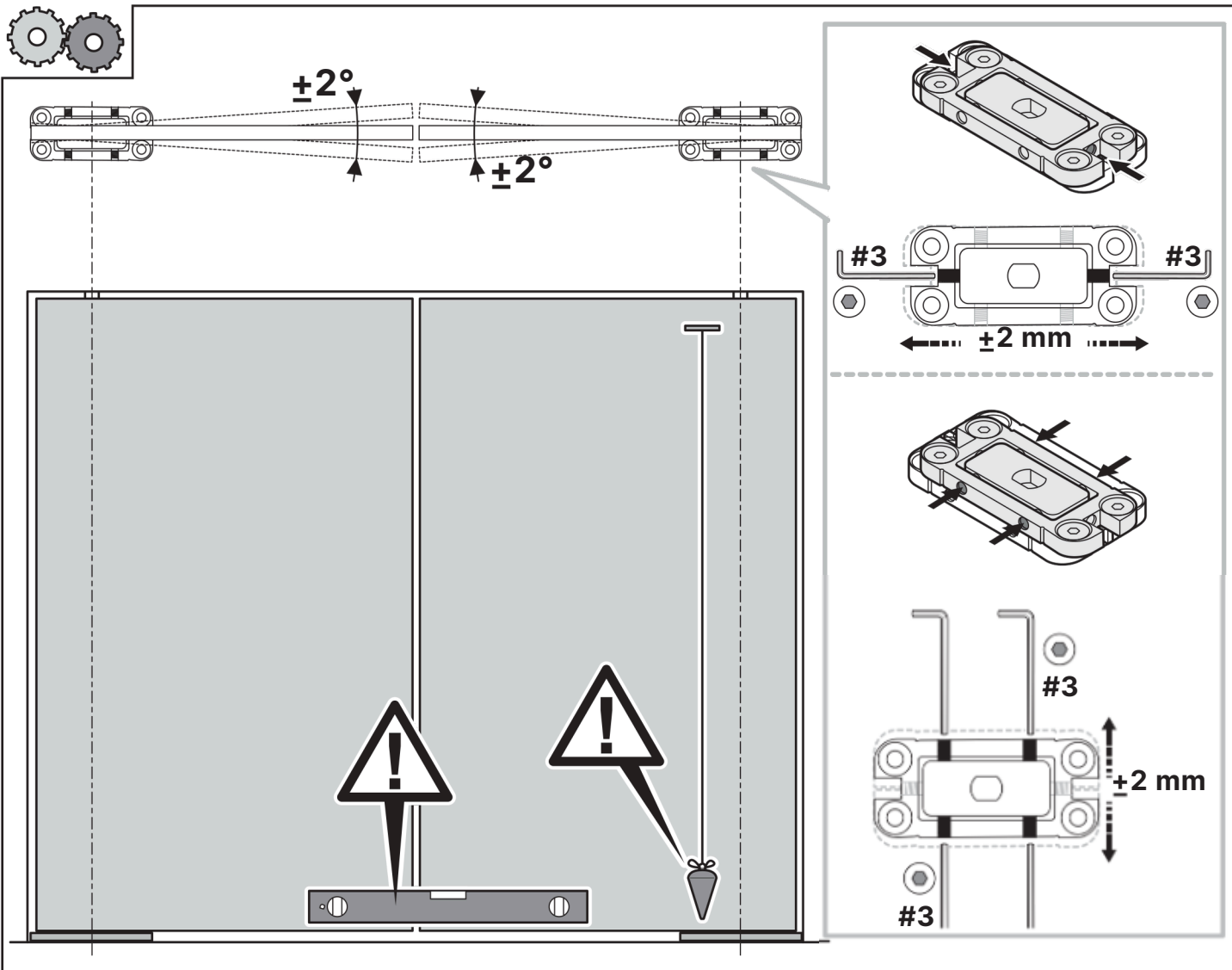
**1**

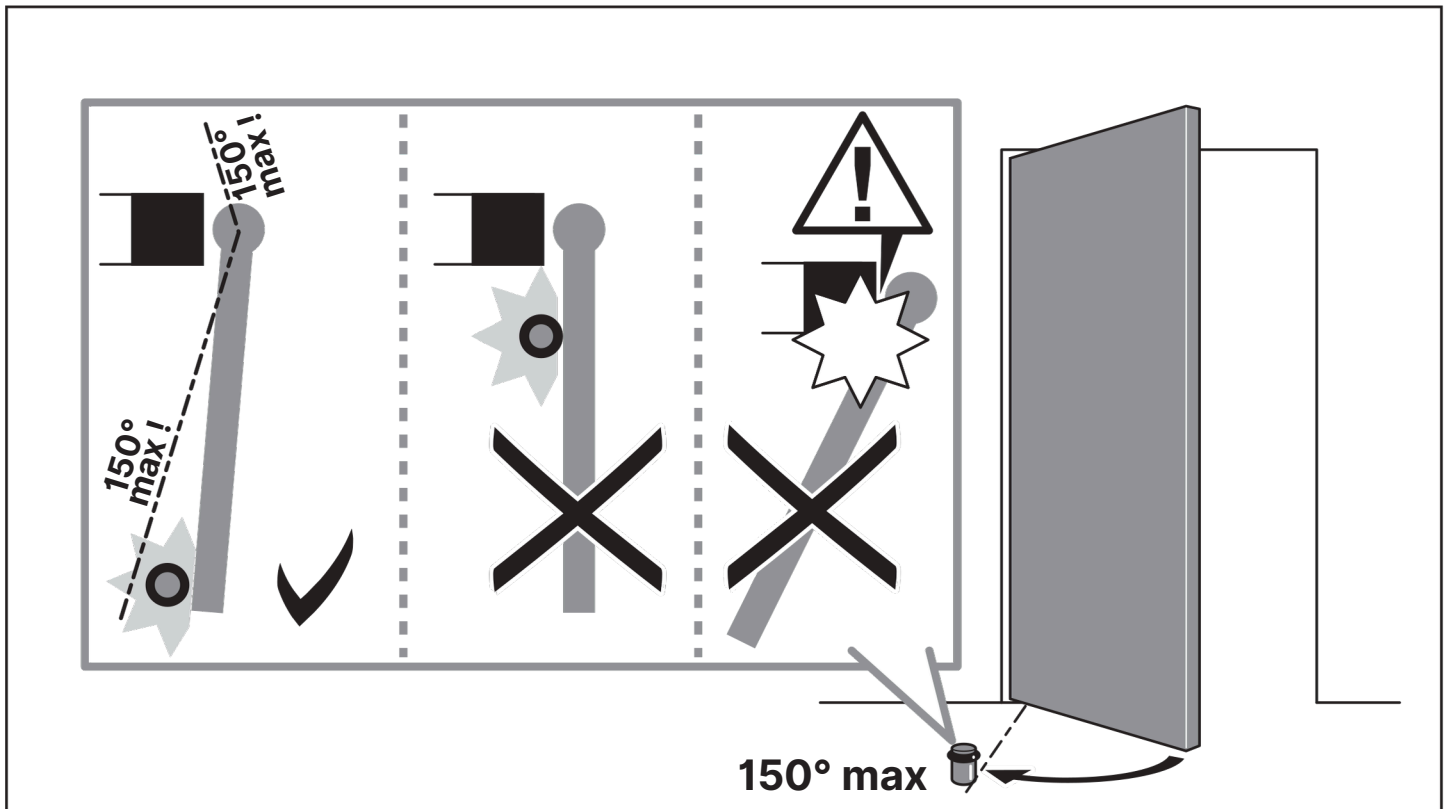
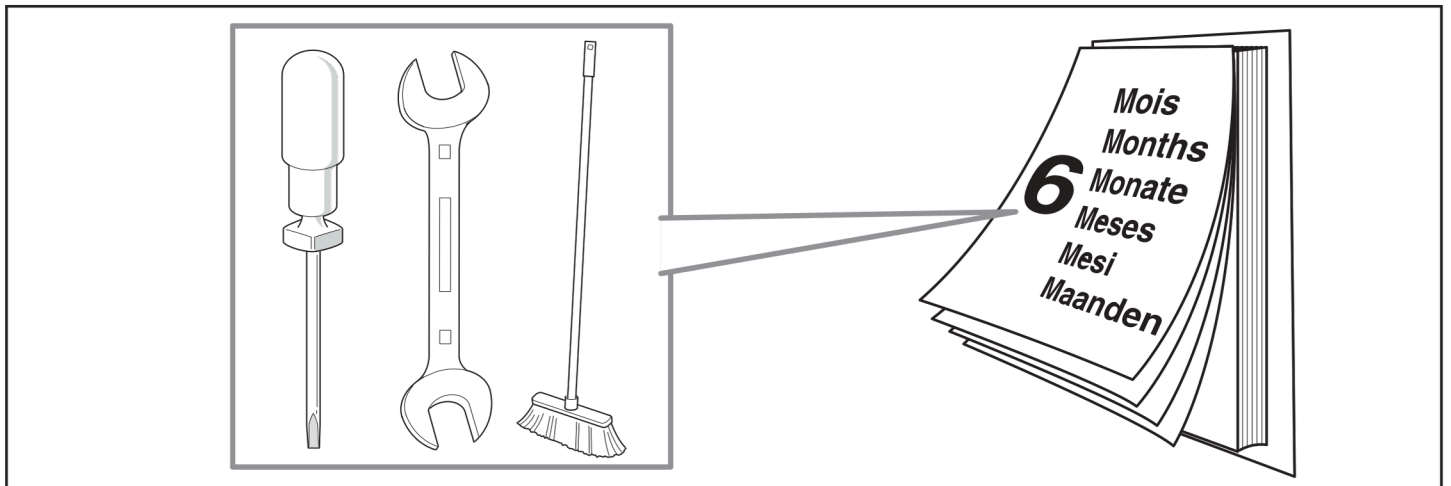
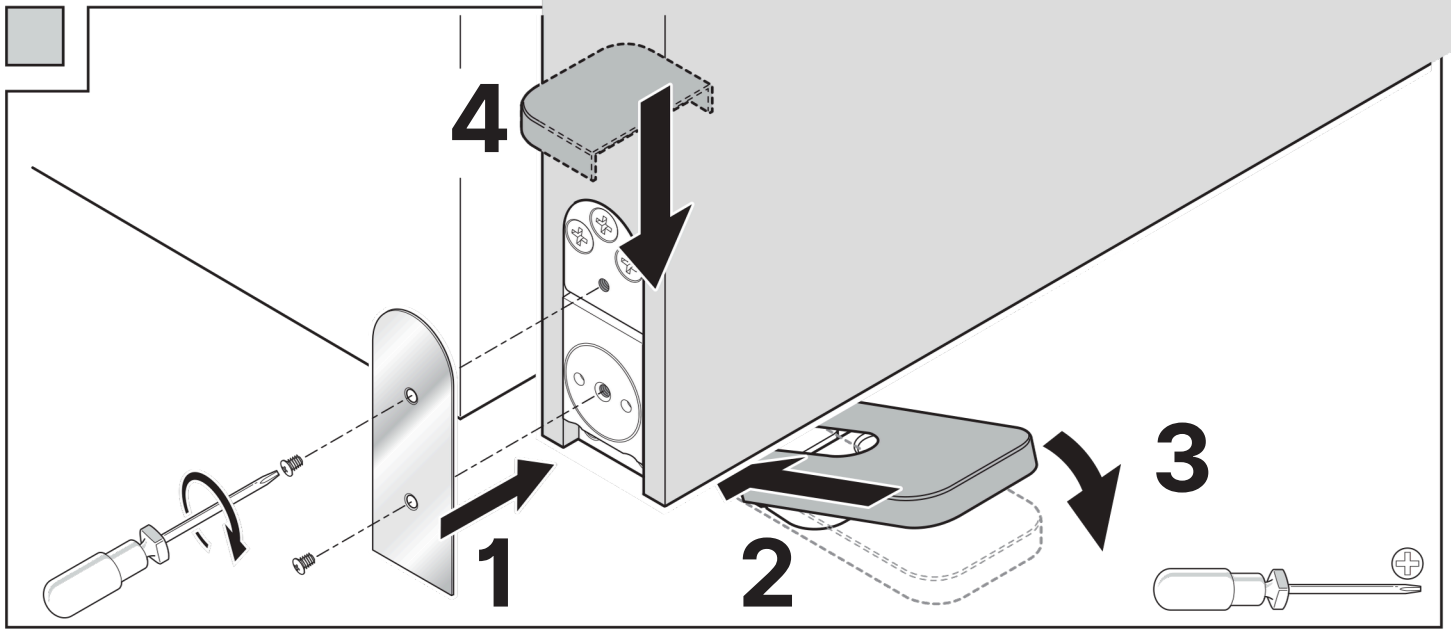


**3 h**











# PROTEC

INTERNATIONAL

**Contact**

+32(0) 52 55 68 74

[info@protecinternational.be](mailto:info@protecinternational.be)

[www.protecinternational.be](http://www.protecinternational.be)