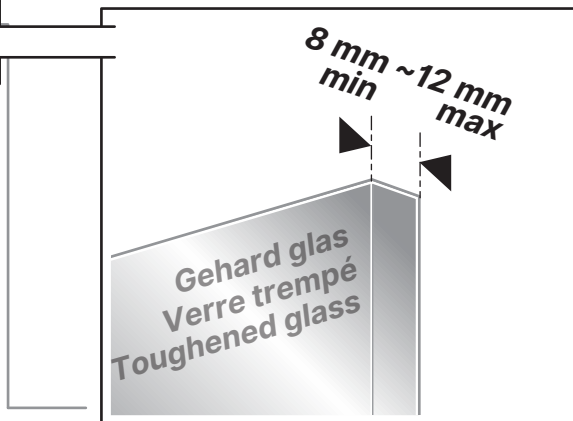
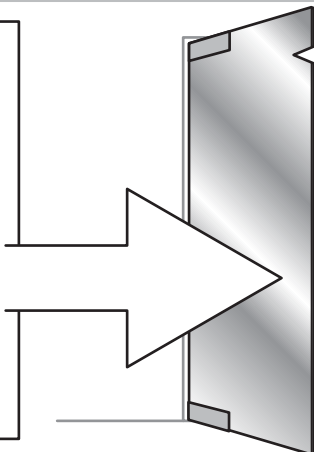
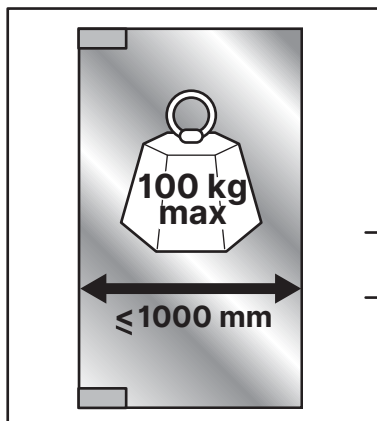


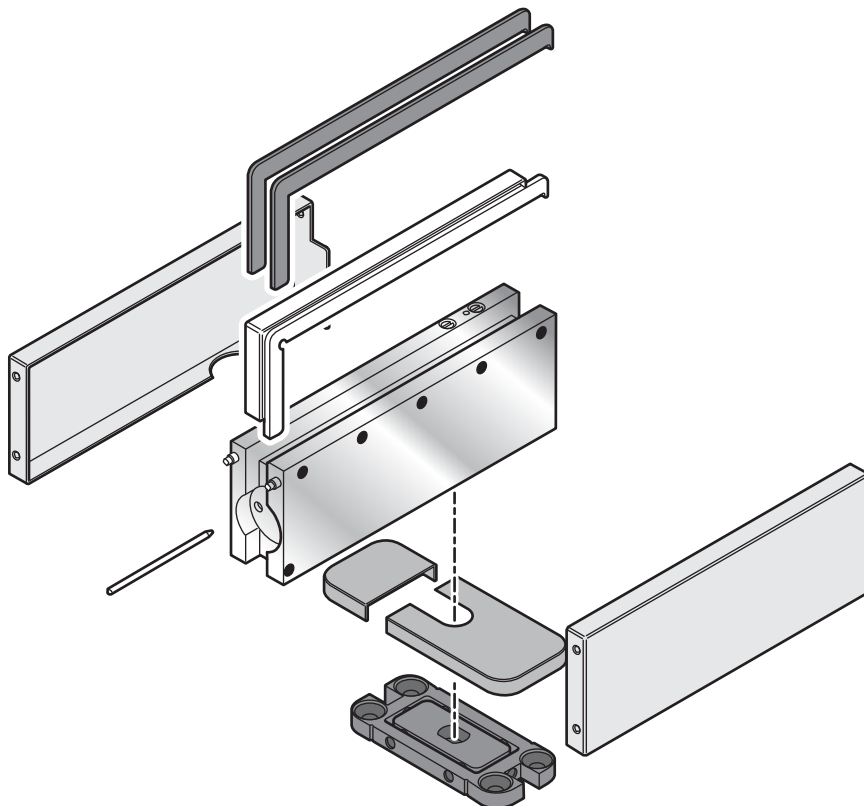
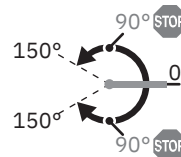
# B-TWIST Glass - 100

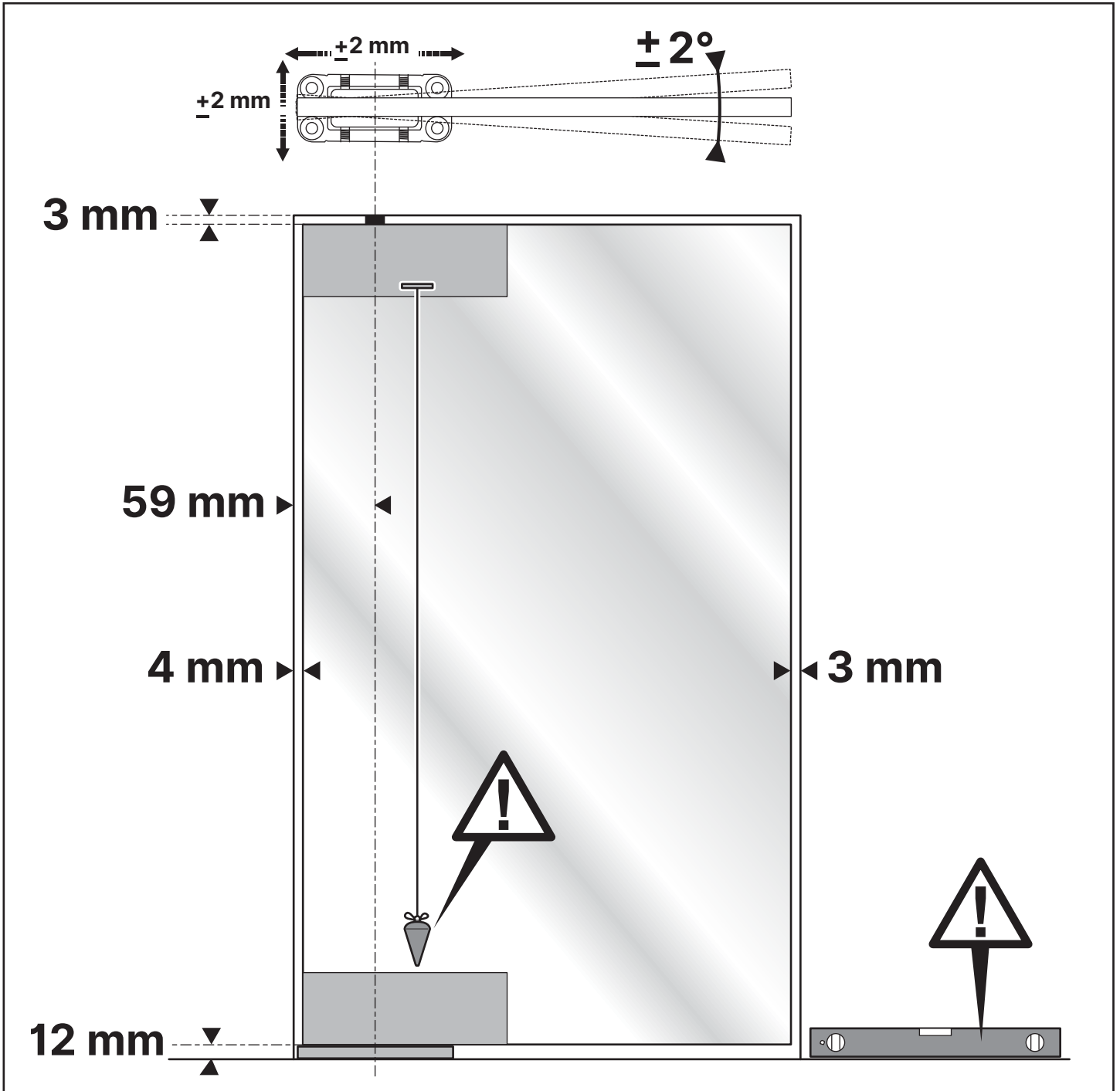
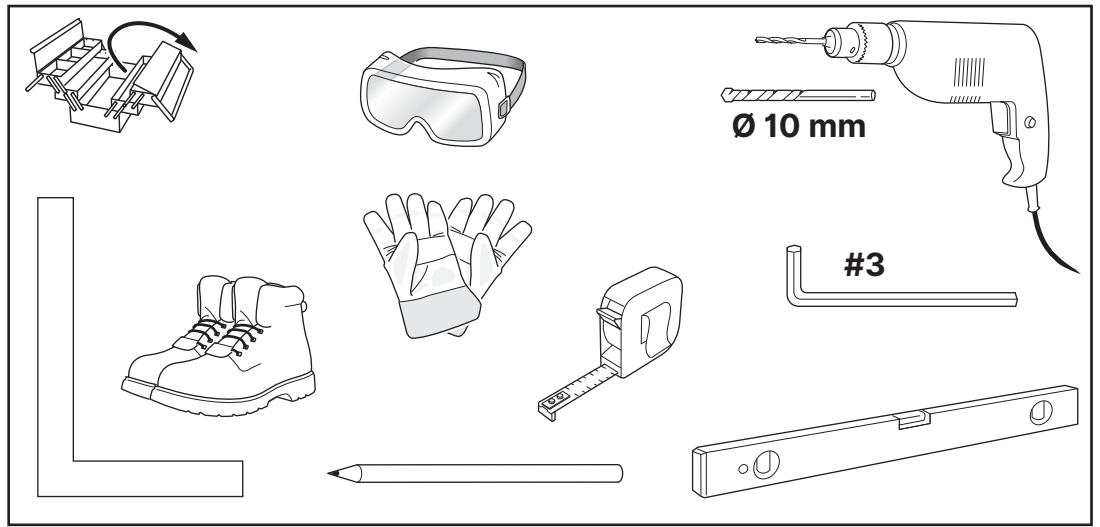
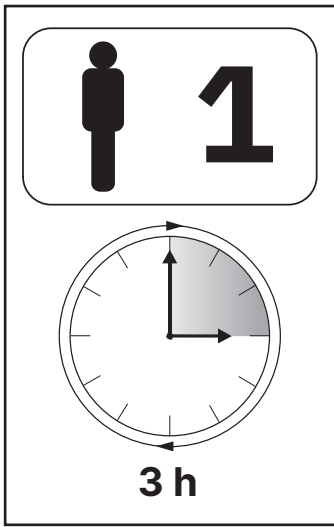


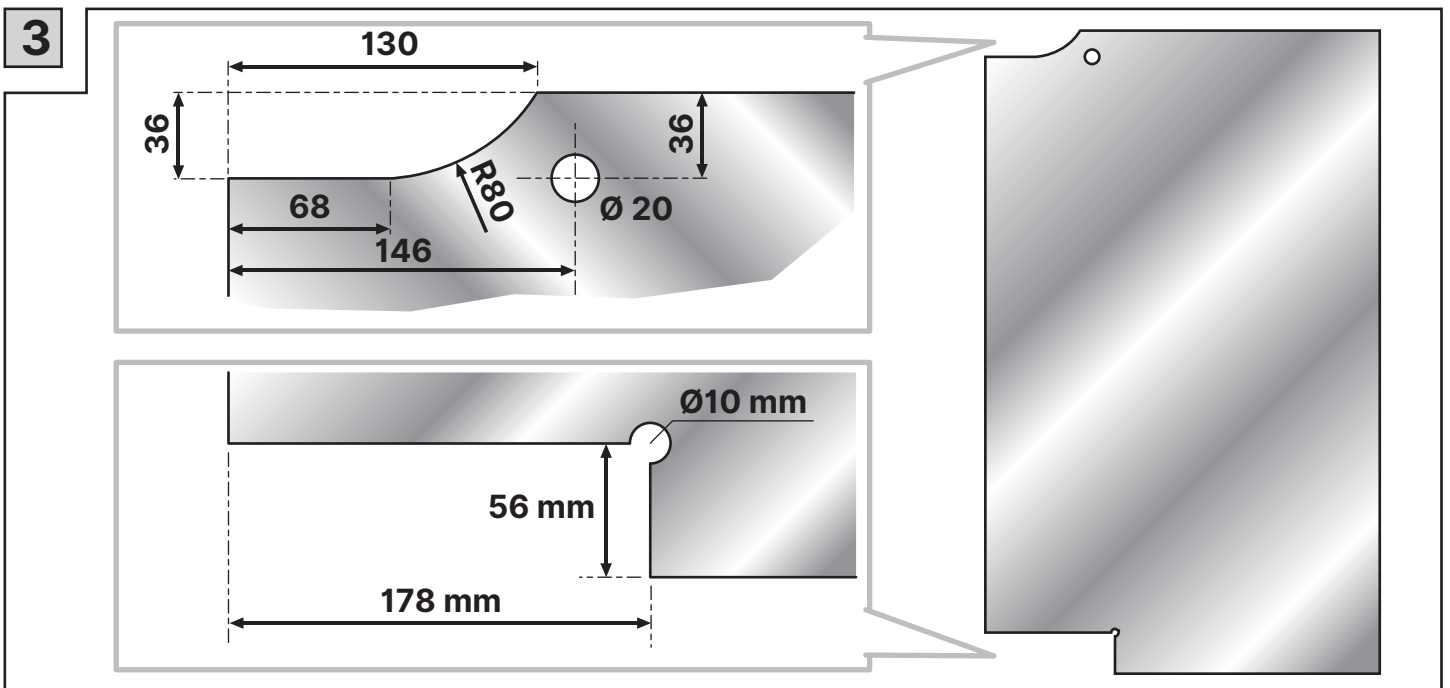
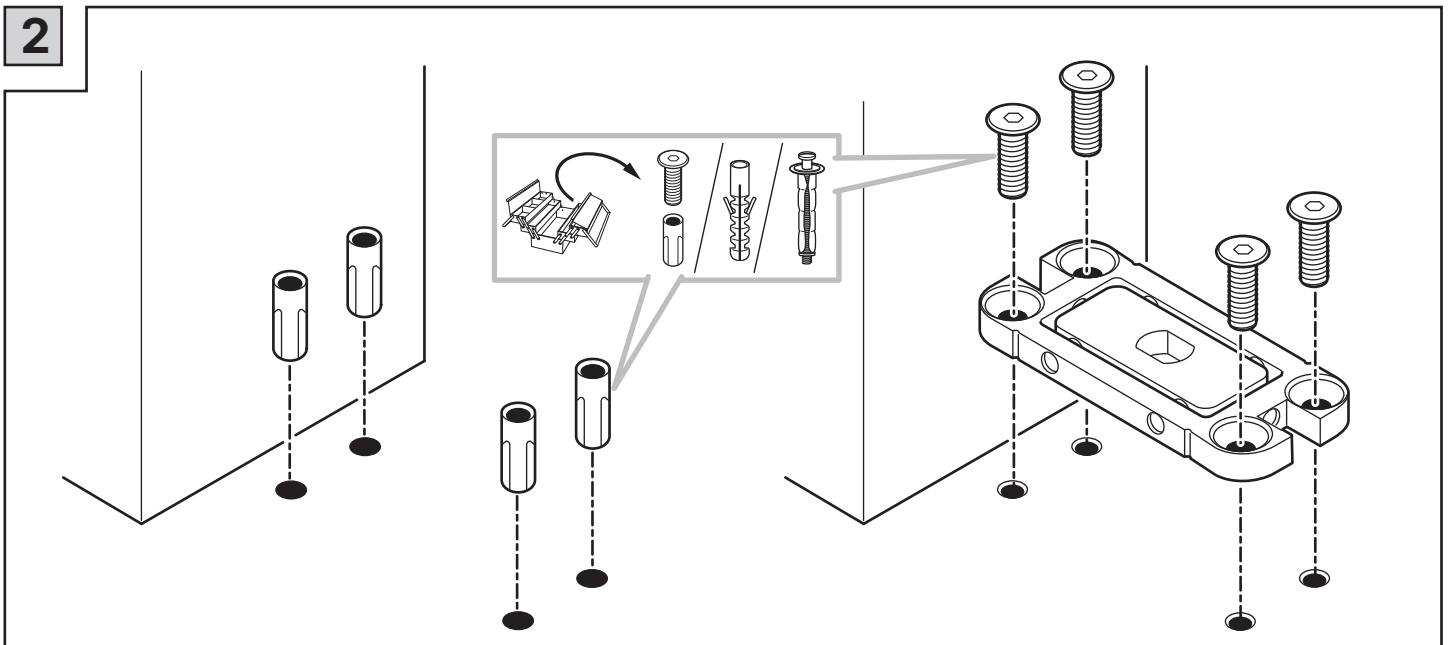
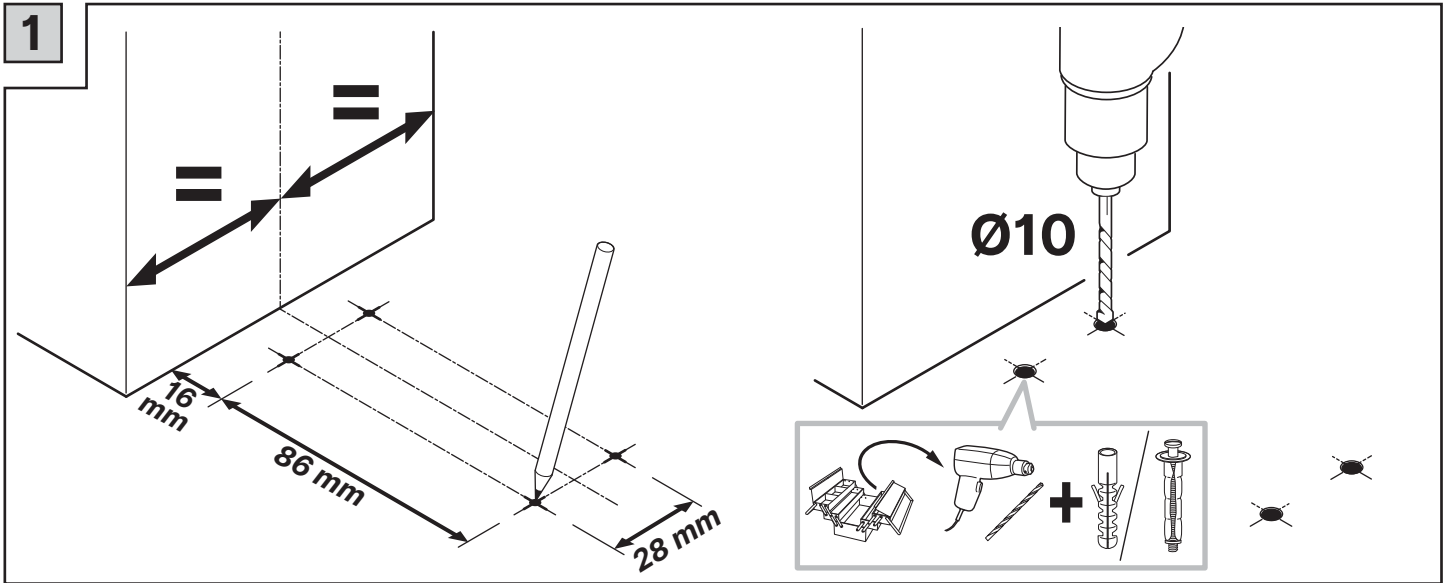
Lees deze handleiding volledig door voordat u met de montage begint  
Lire entièrement cette notice avant de commencer l'installation  
Please read this whole manual before starting assembly

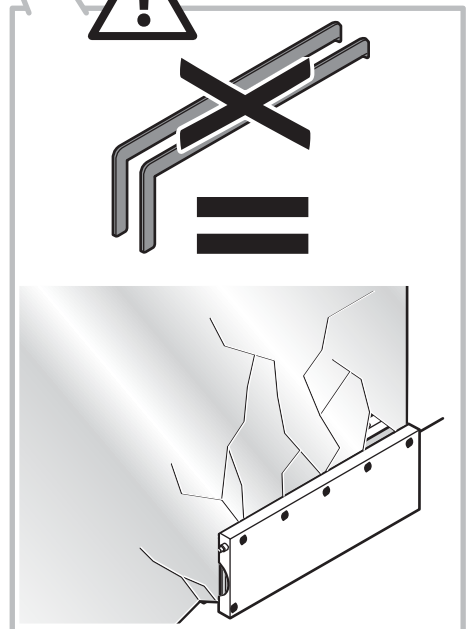
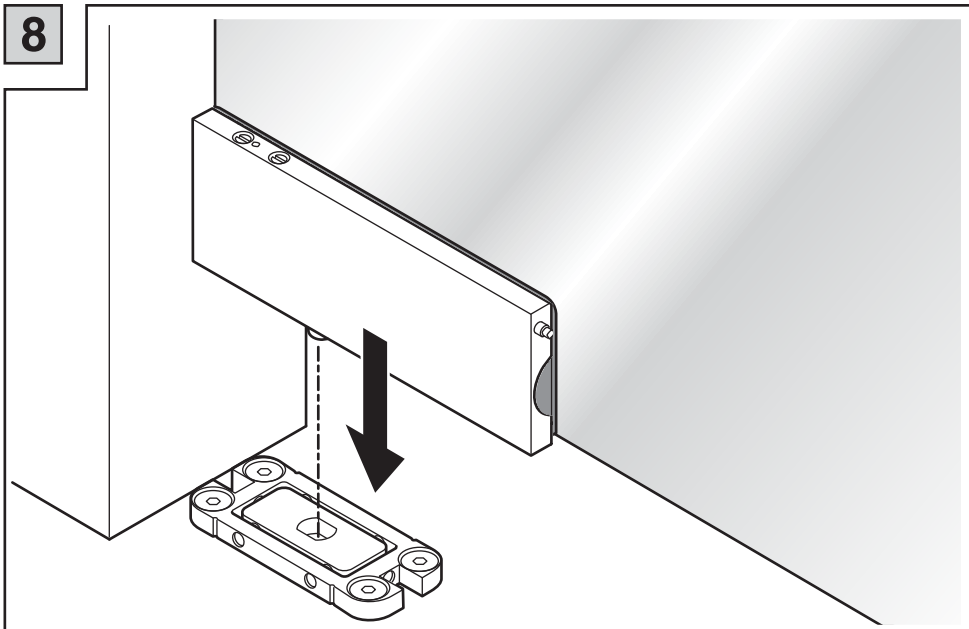
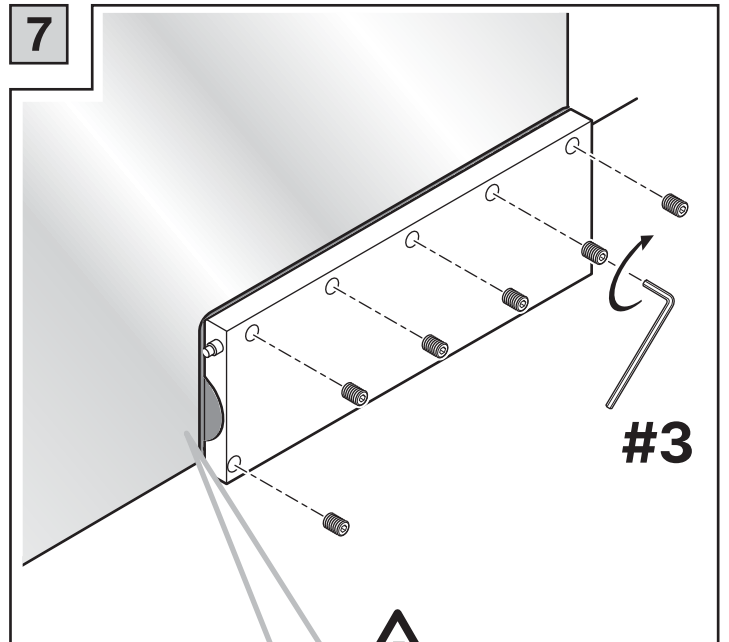
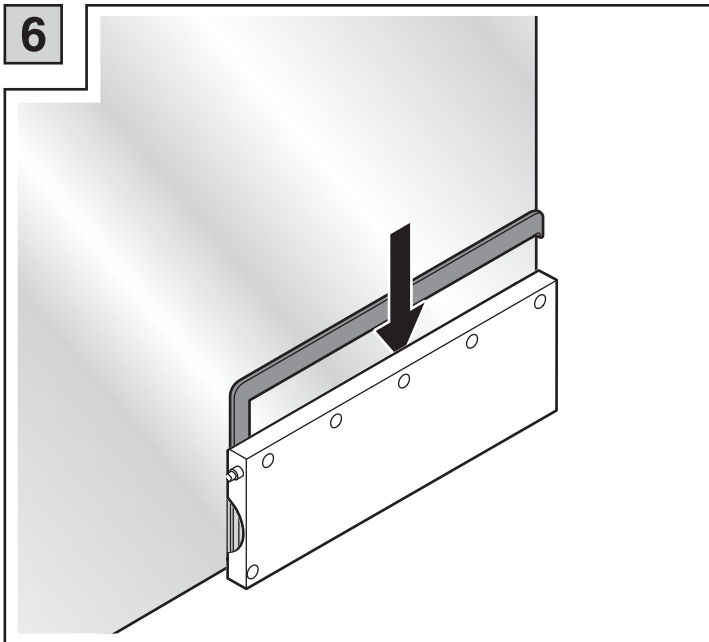
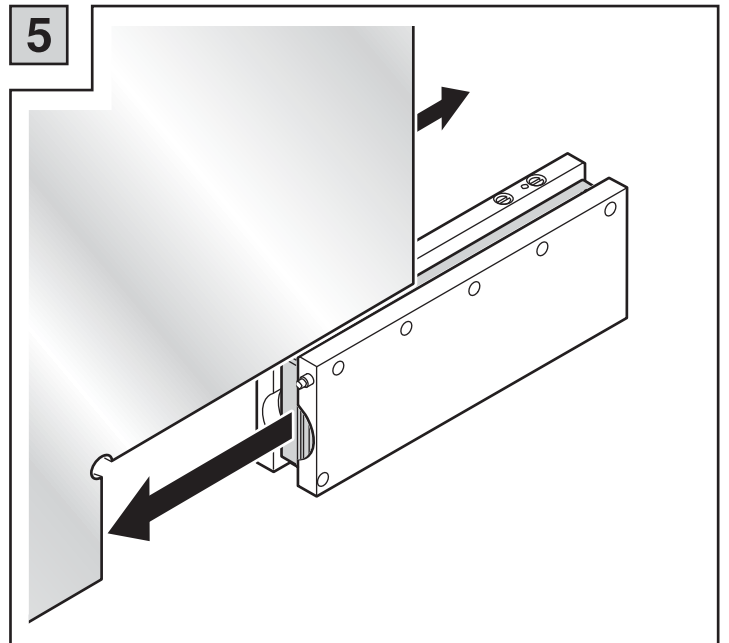
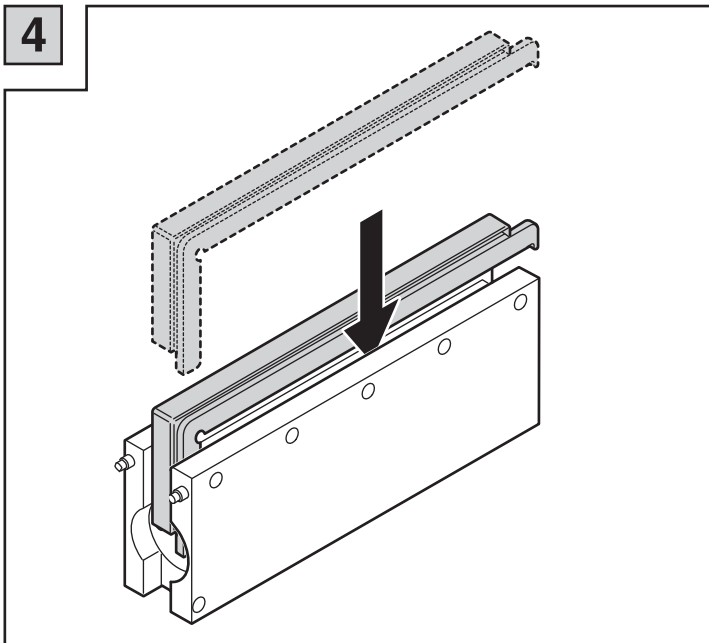


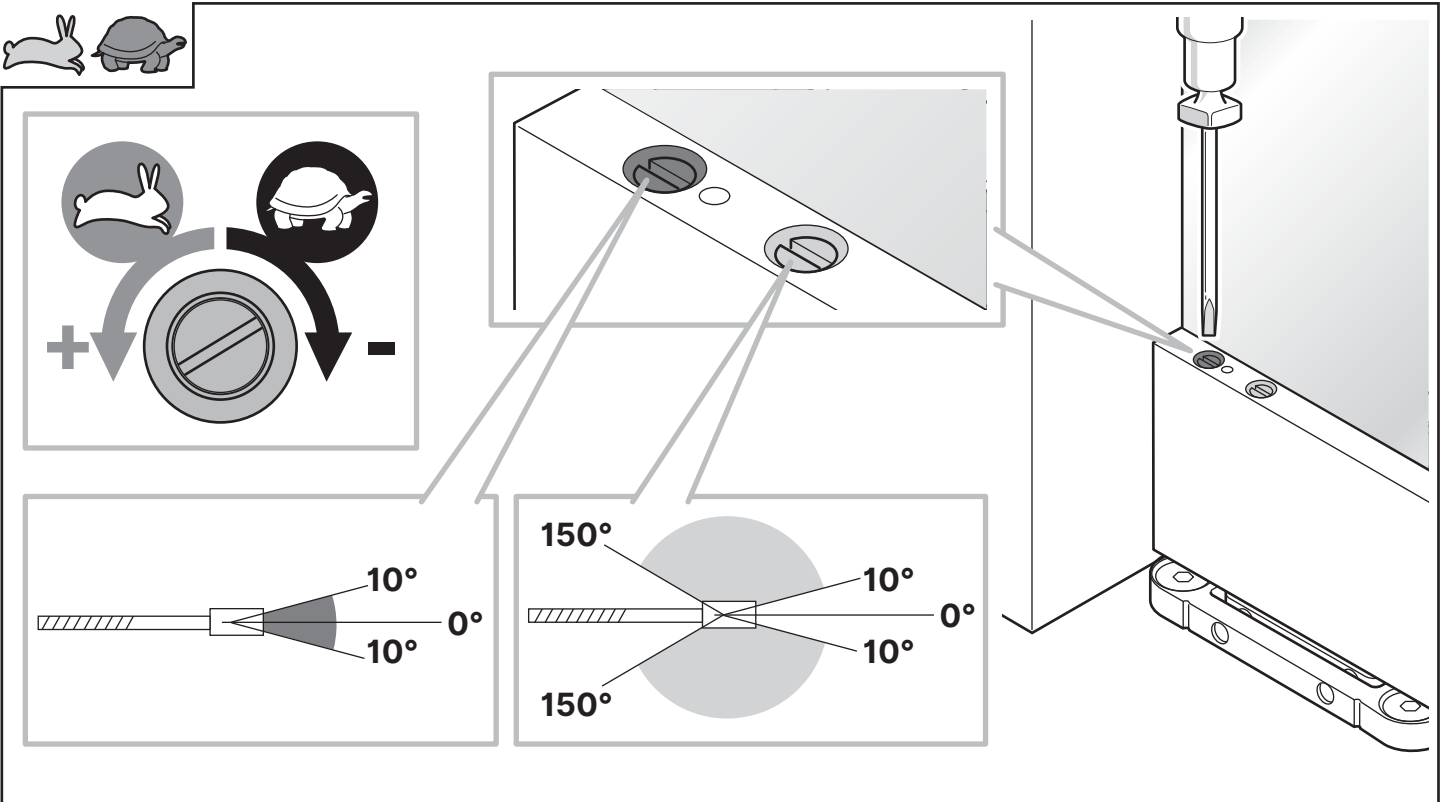
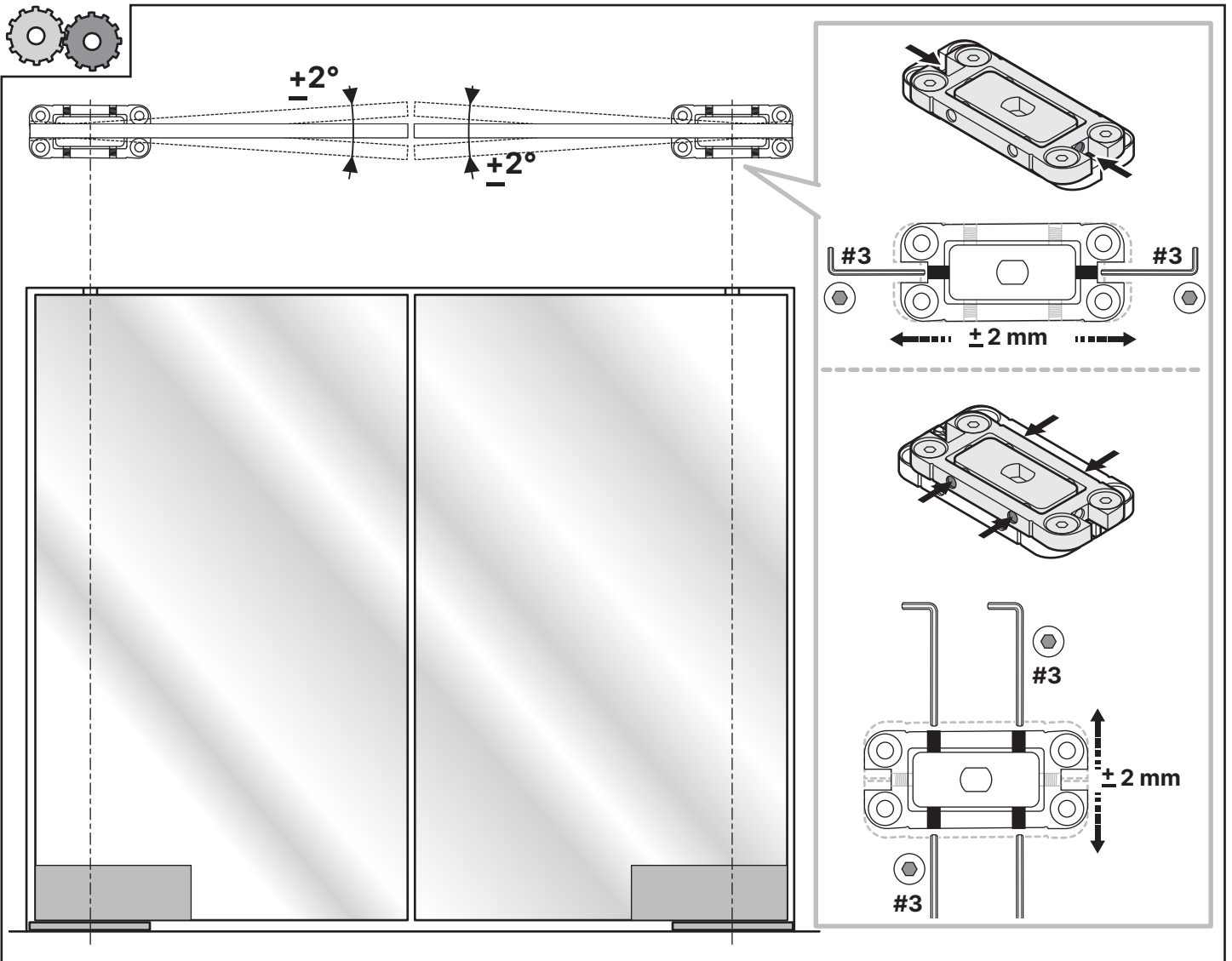
**F3**

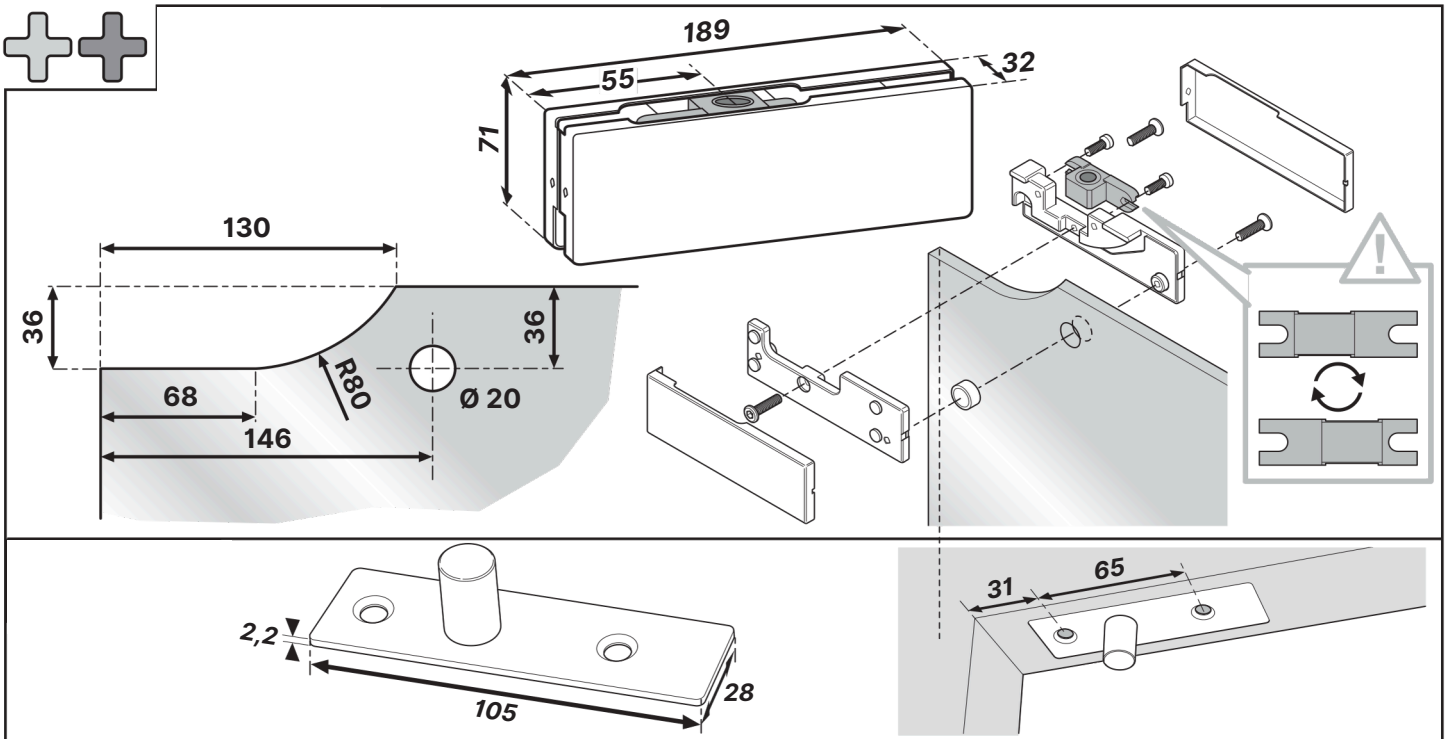
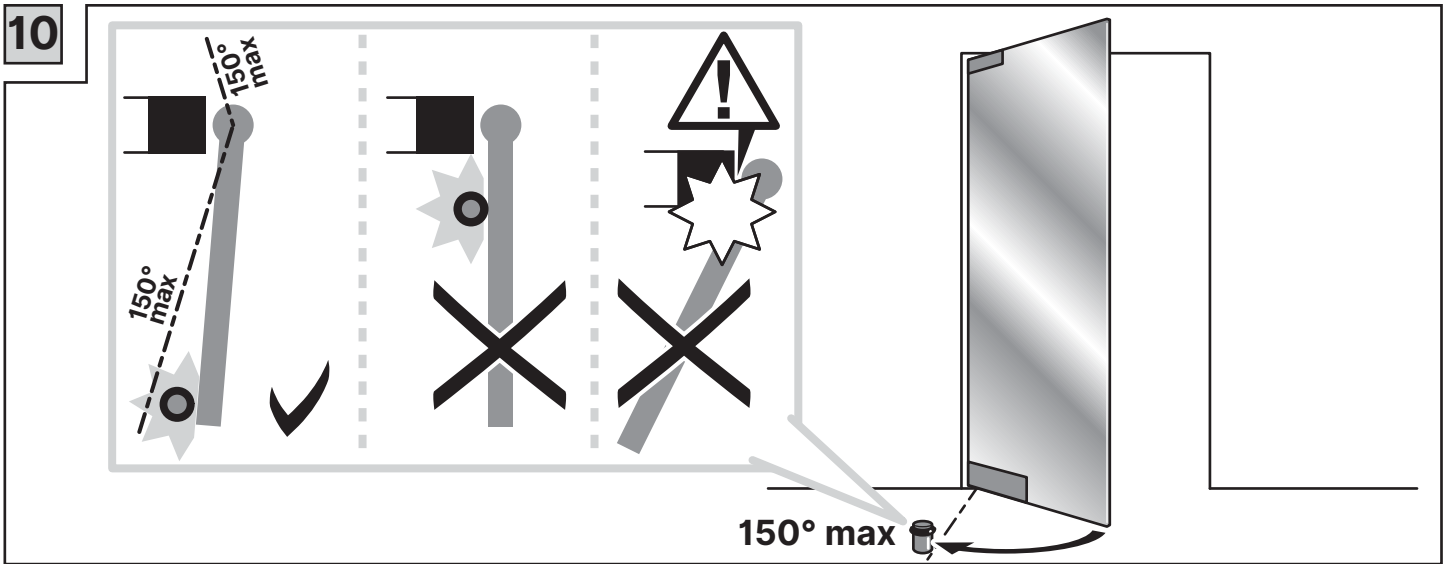
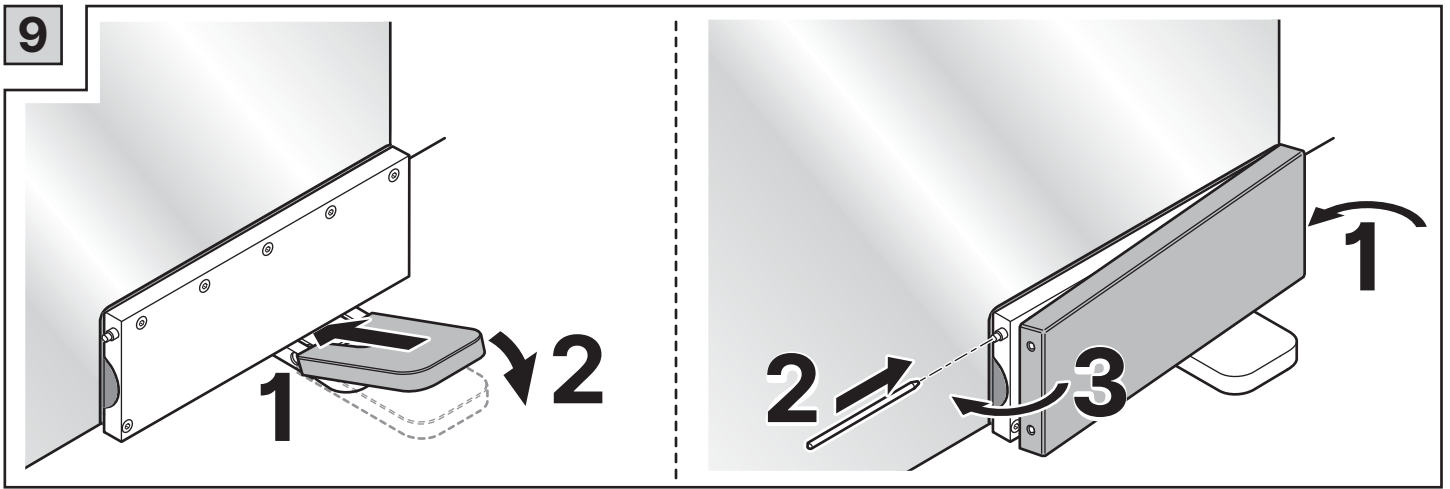














# PROTEC

INTERNATIONAL

**Contact**

+32(0) 52 55 68 74

[info@protecinternational.be](mailto:info@protecinternational.be)

[www.protecinternational.be](http://www.protecinternational.be)