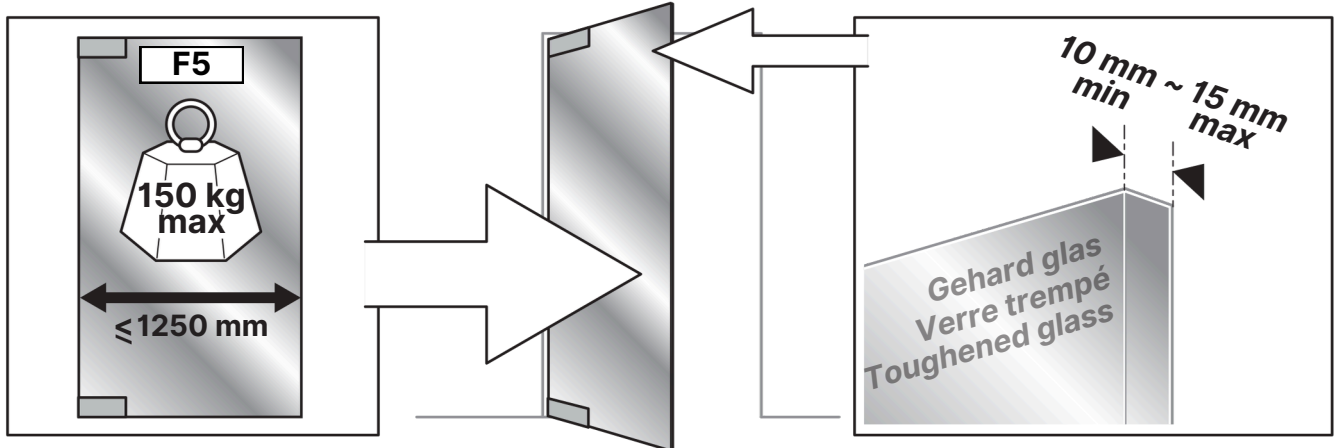


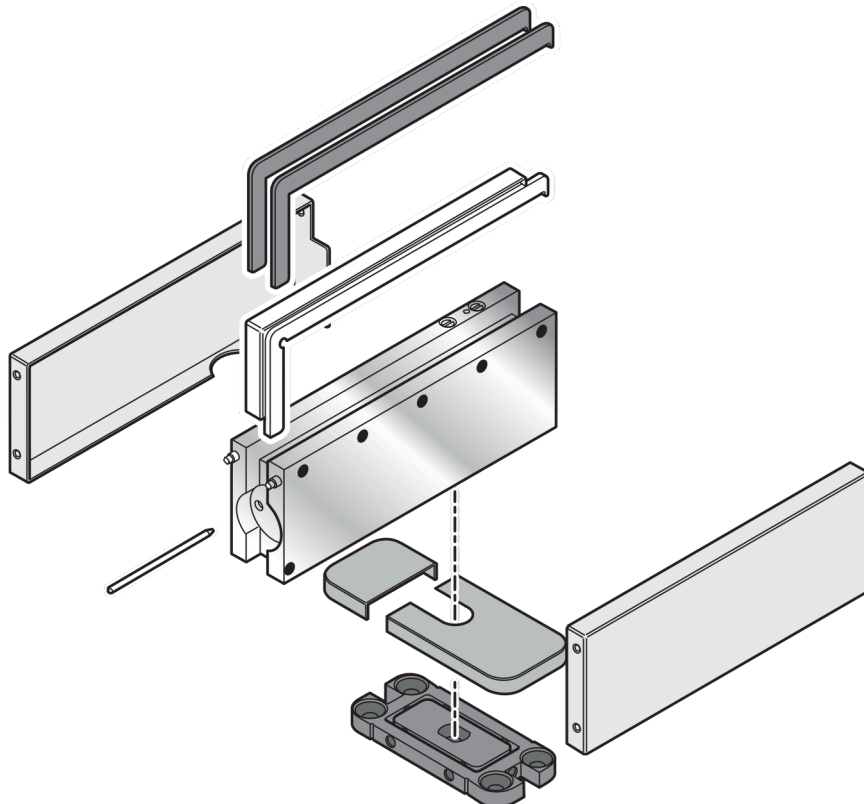
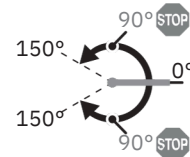
B-TWIST Glass - 150



Lees deze handleiding volledig door voordat u met de montage begint
Lire entièrement cette notice avant de commencer l'installation
Please read this whole manual before starting assembly

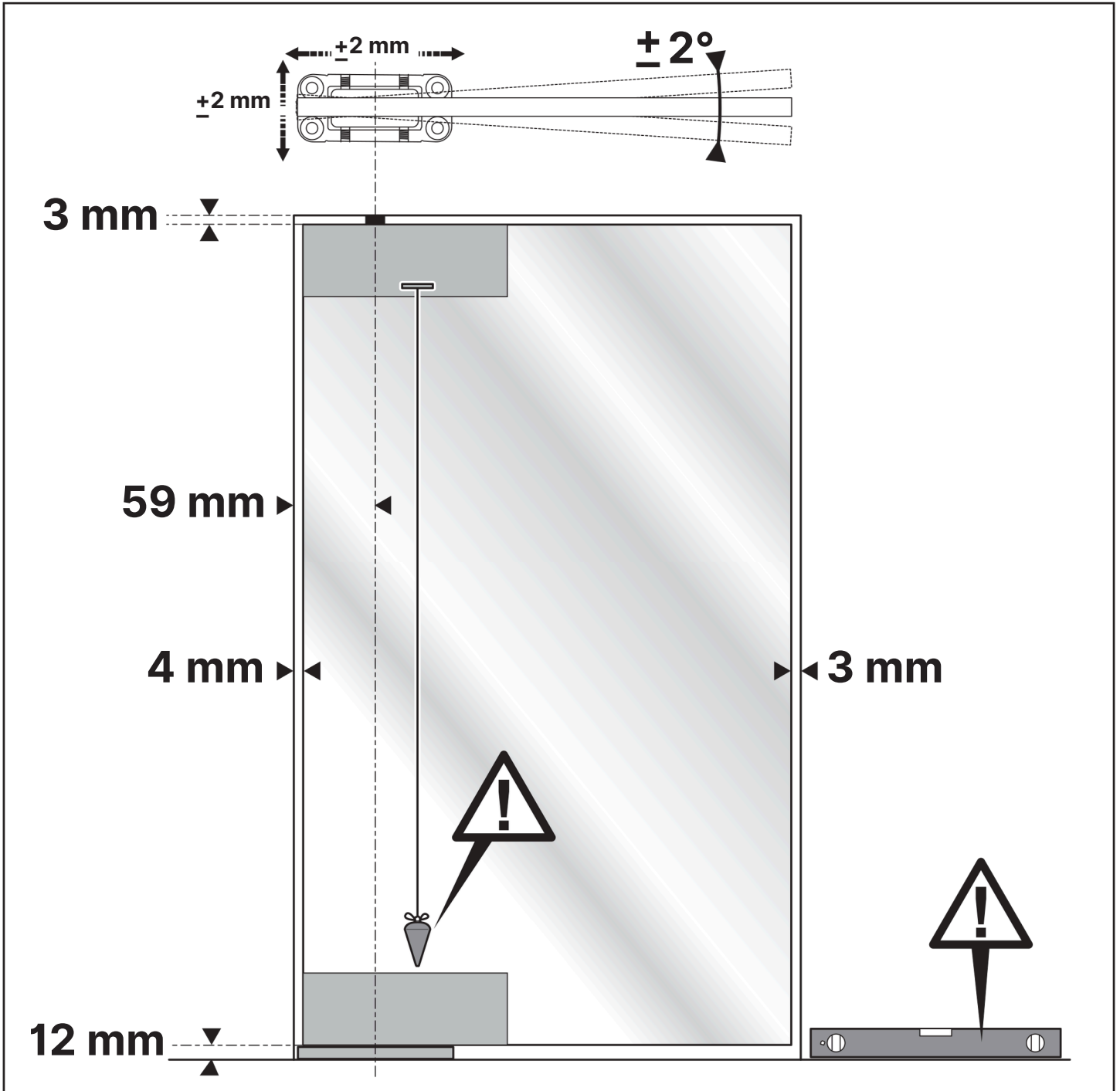
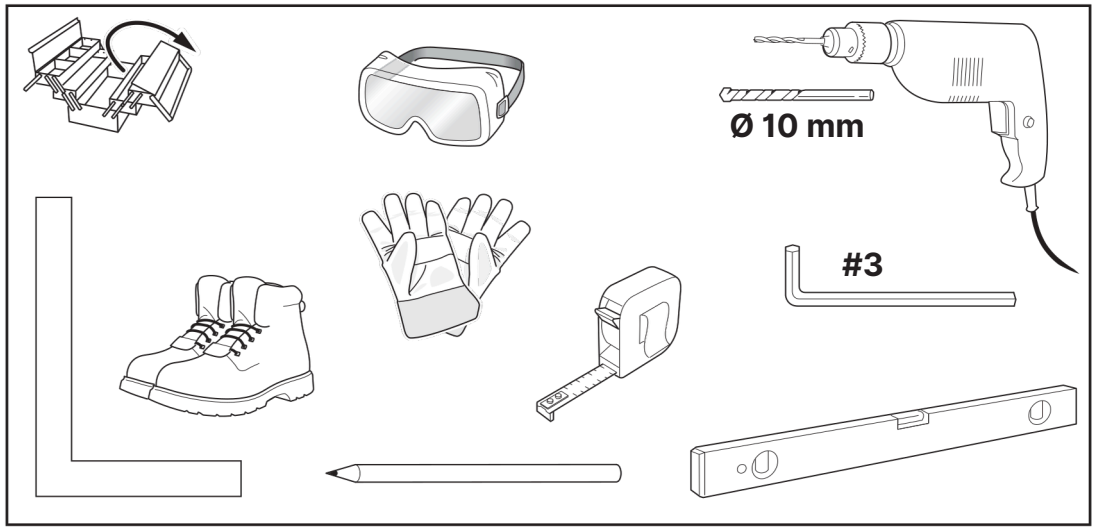


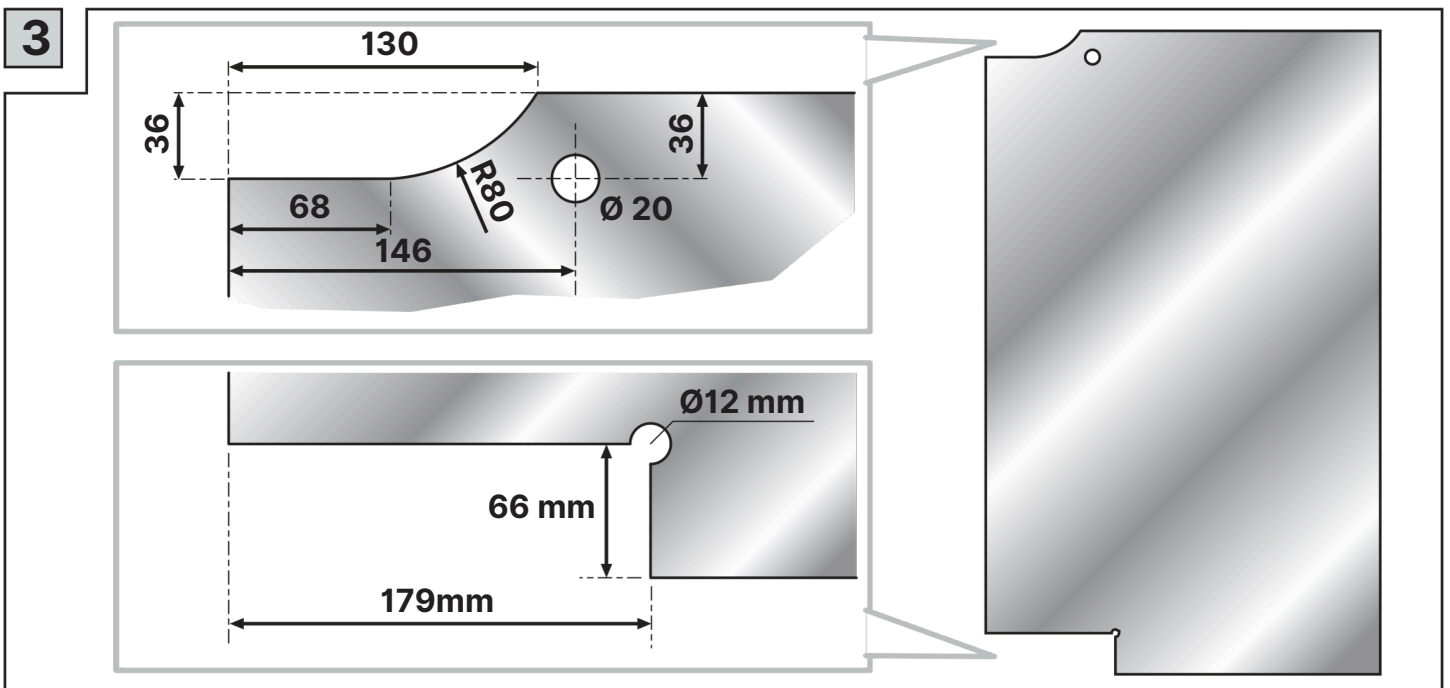
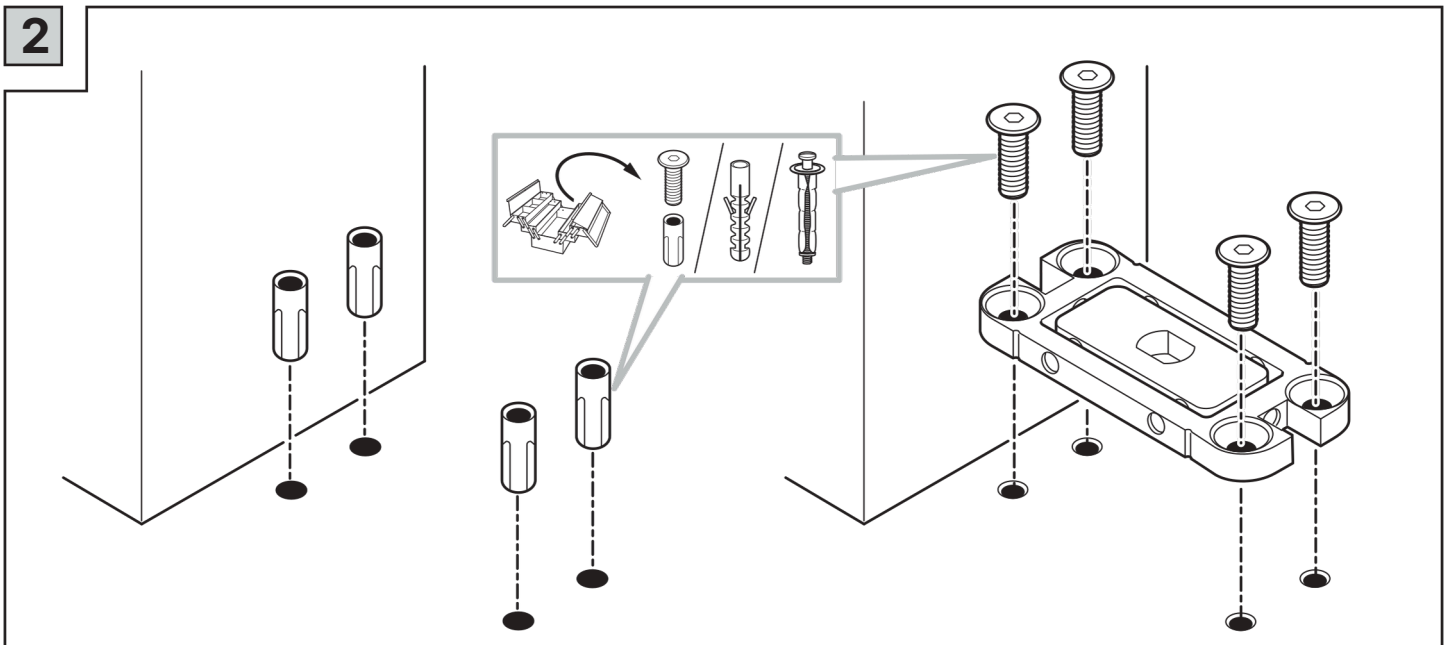
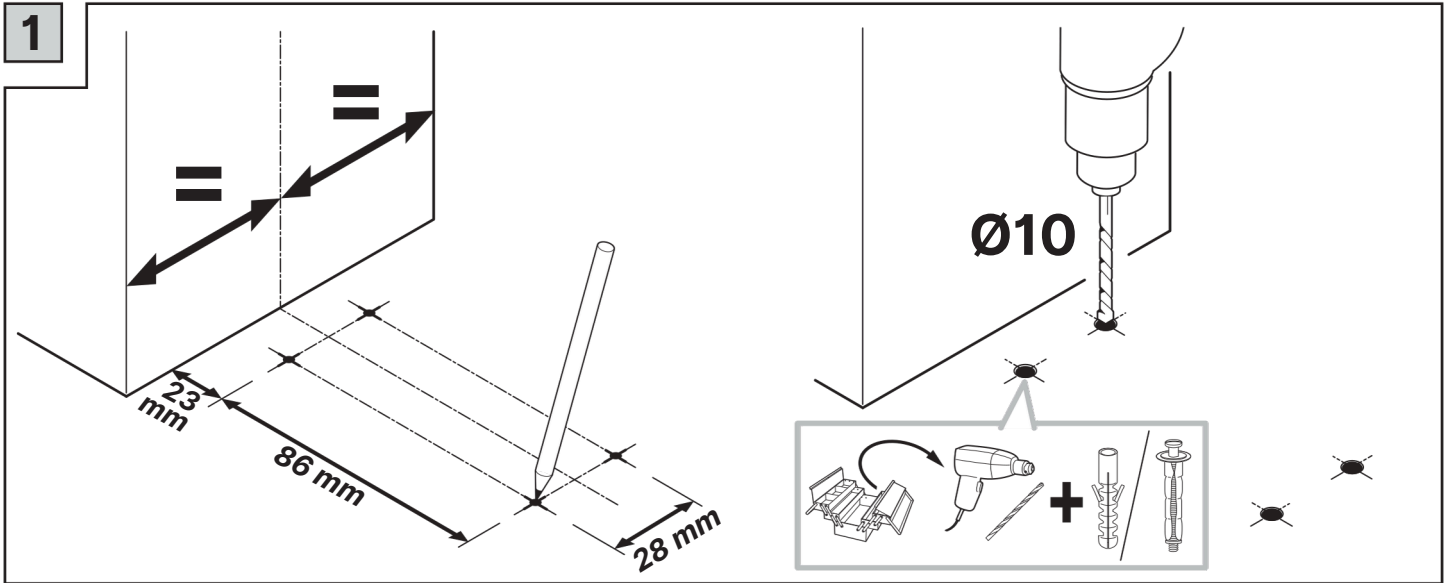
F5

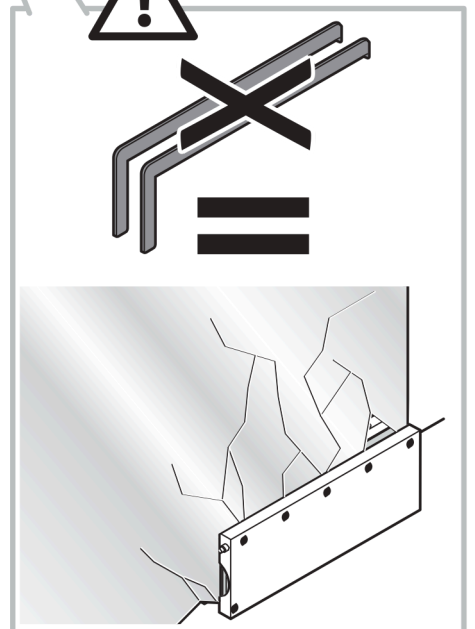
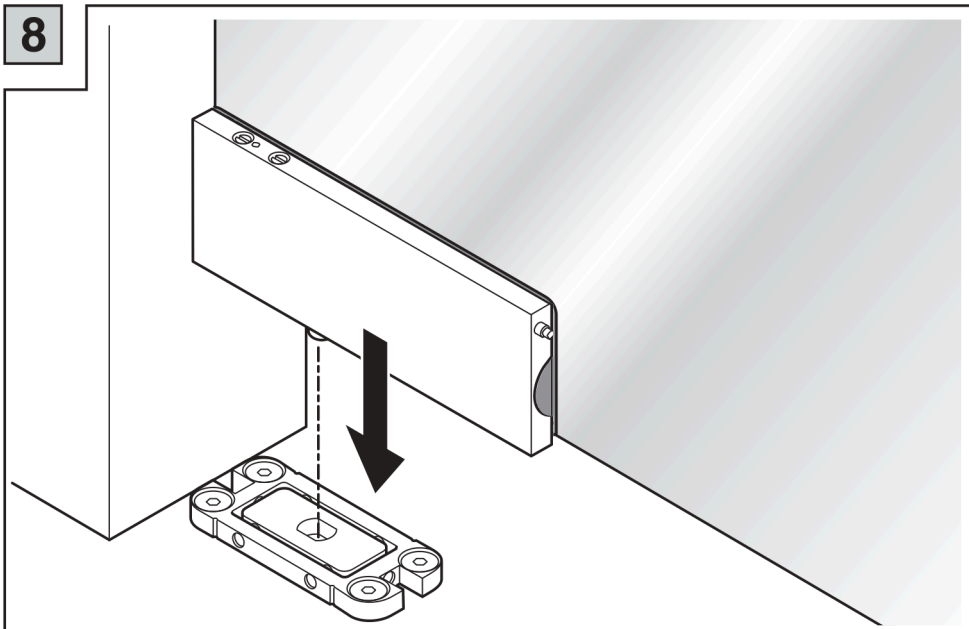
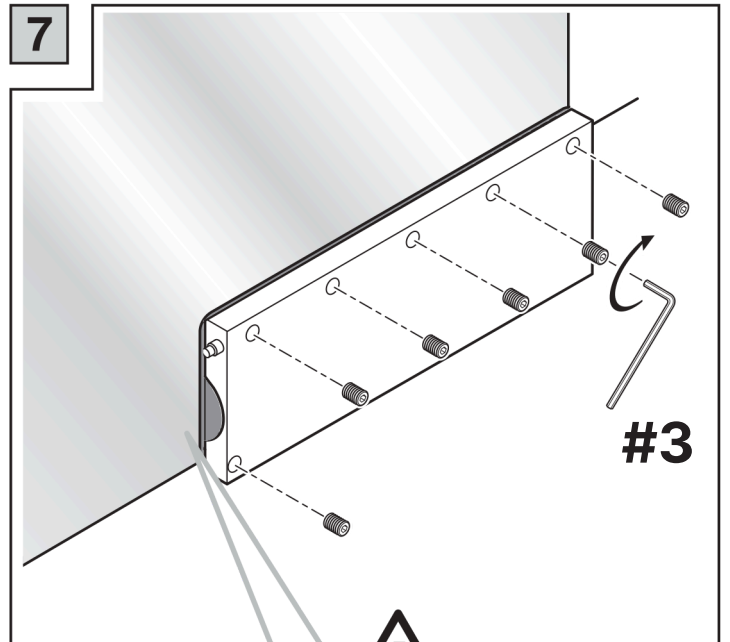
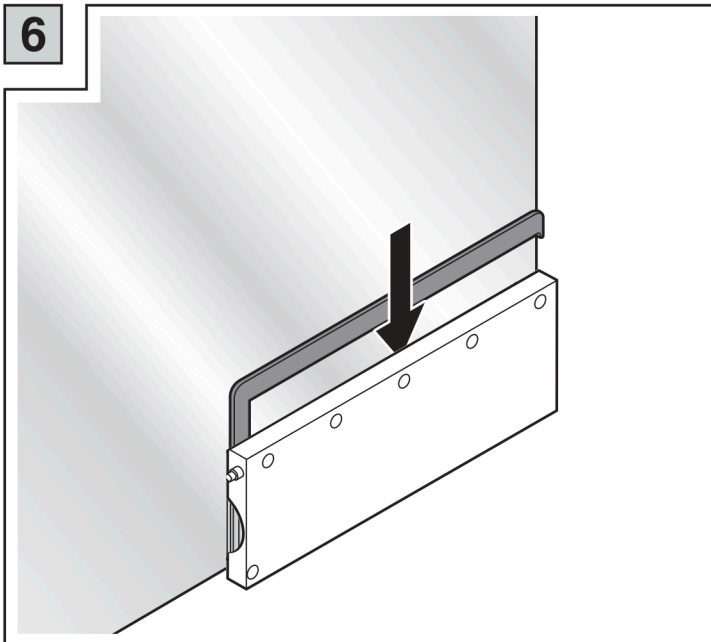
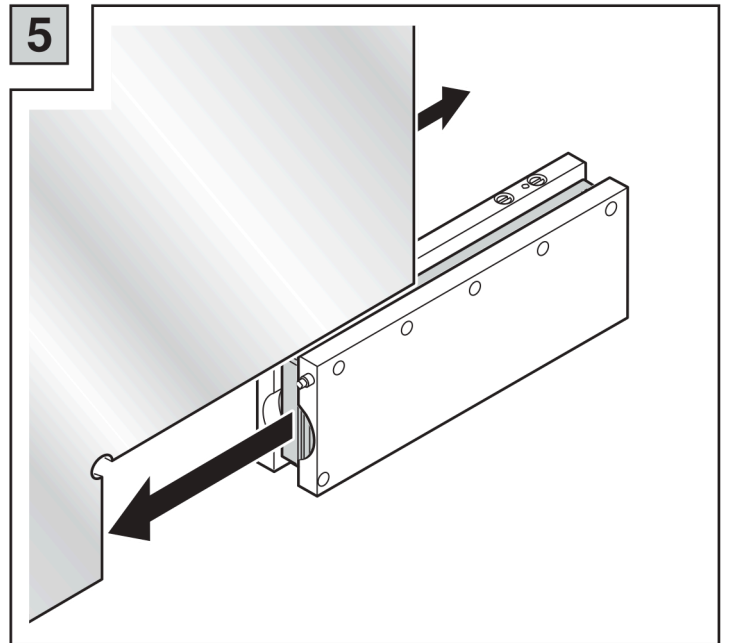
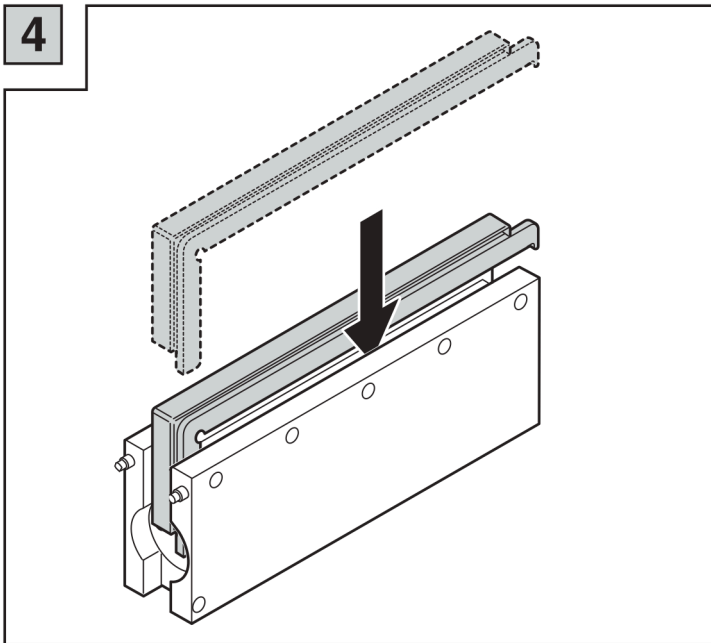


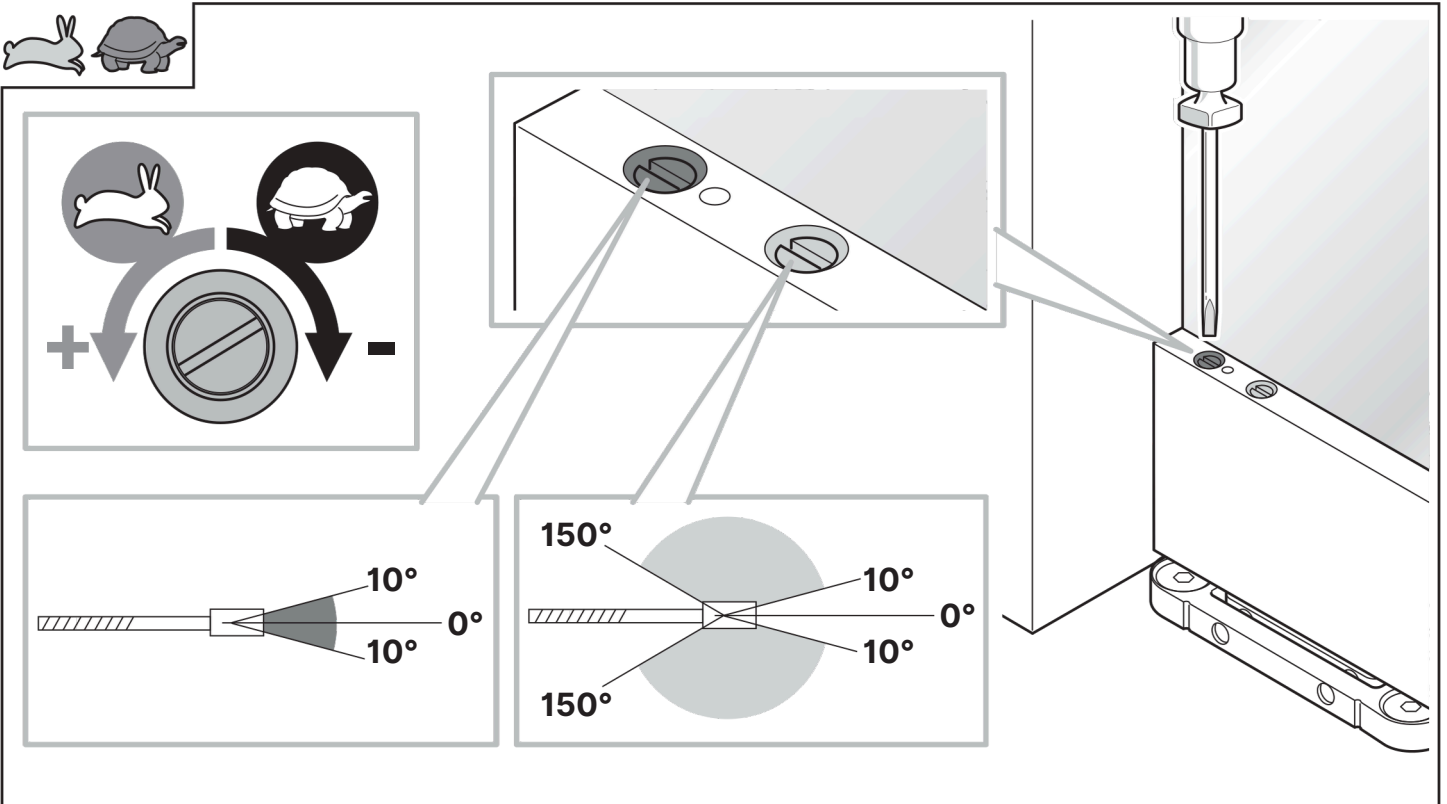
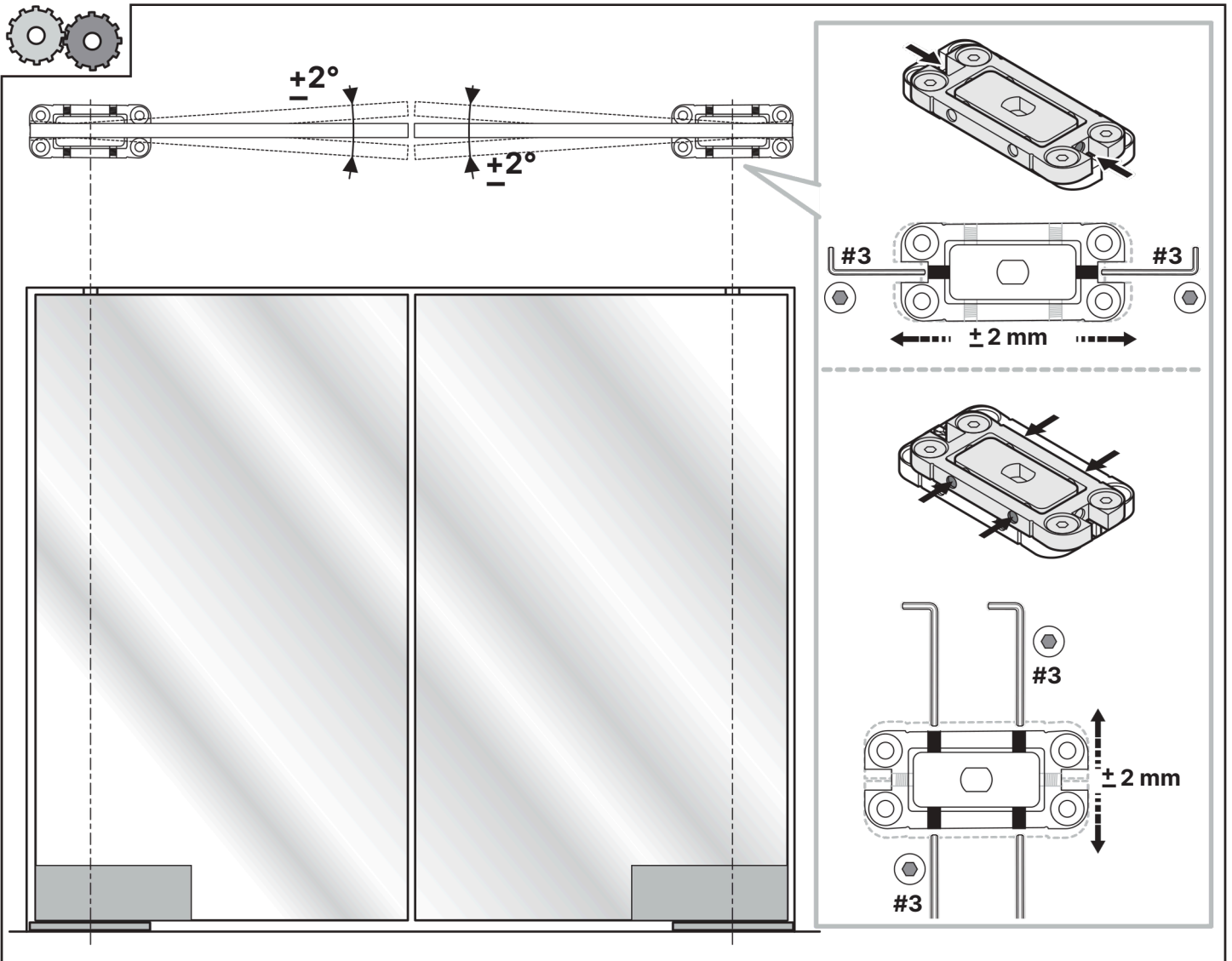
1

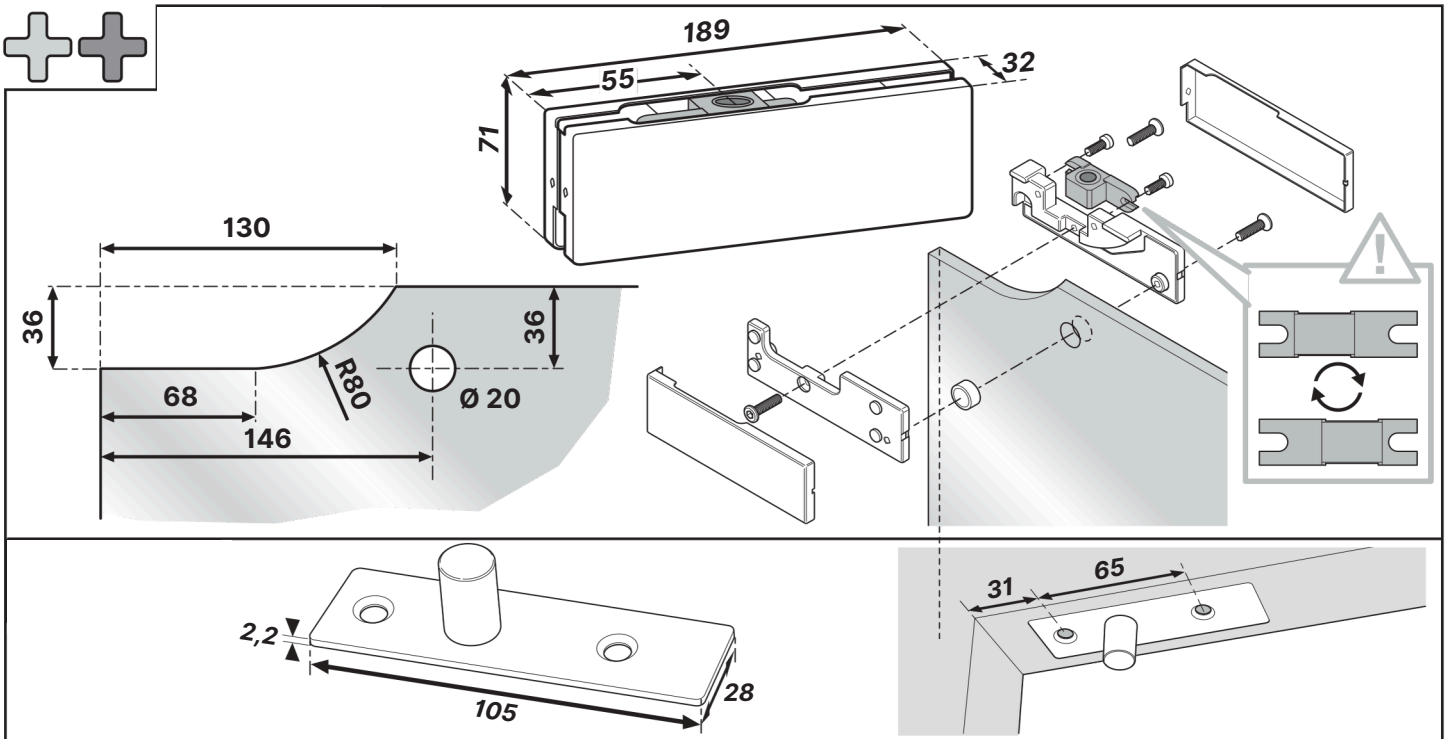
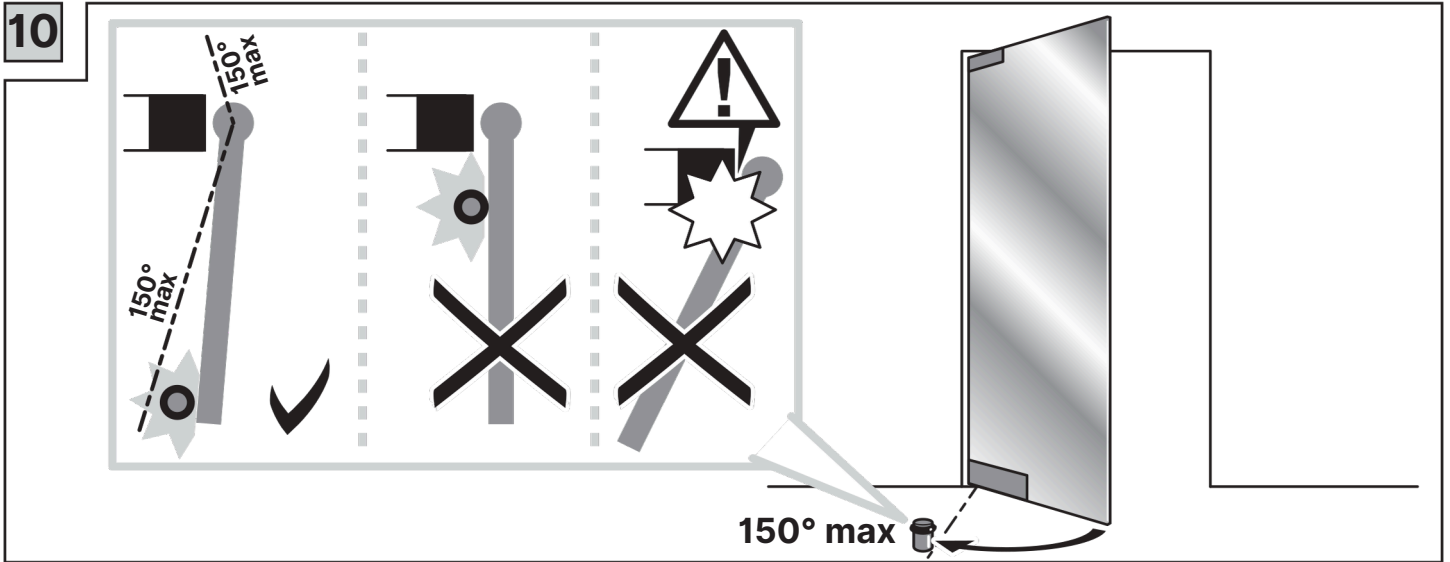
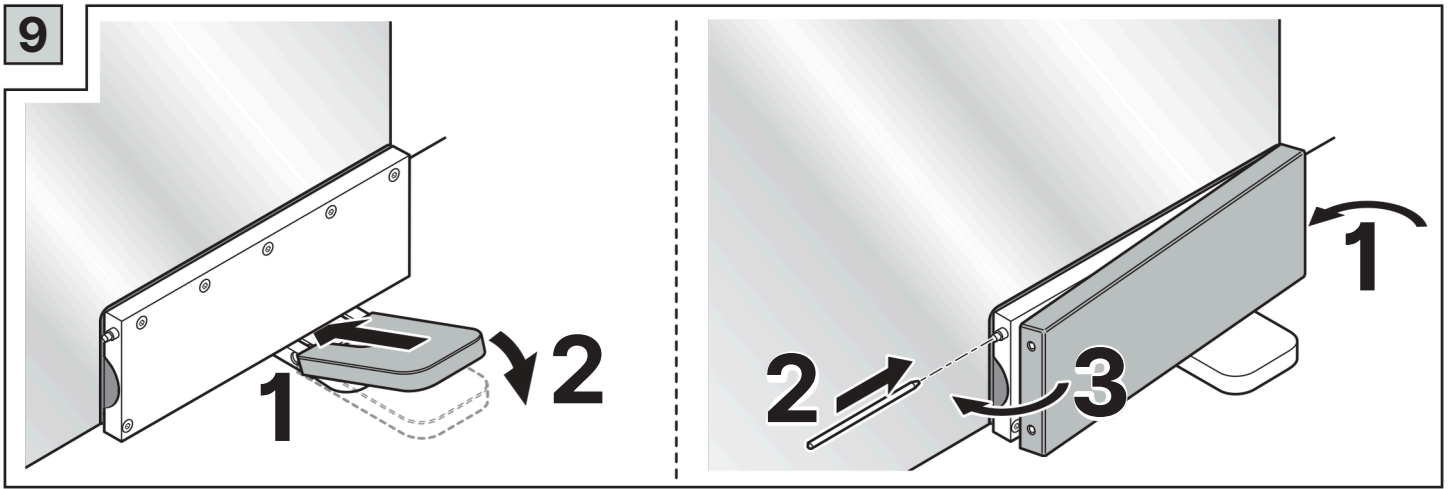
3 h













PROTEC

INTERNATIONAL

Contact

+32(0) 52 55 68 74

info@protecinternational.be

www.protecinternational.be