



**YANMAR**

MINIGRAAFMACHINE

# Vi023-6



Bedrijfsgewicht	2245 kg (Dak) / 2405 kg (Cabine)
Motor	3TNV76-PBV1
Graafvermogen (arm)	13,1 /10,6 kN
Graafvermogen (graafbak)	17,5 kN

# Brandstofefficiëntie, veelzijdigheid en operatorcomfort in een krachtig compact pakket



## COMPACTHEID

Yanmar, de bedenker van het ViO-concept, heeft een ongeëvenaarde ervaring opgebouwd in de ontwikkeling van graafmachines zonder zijdelingse overhang (Zero Tail Swing). De Vi023-6 is een echte minigraafmachine zonder zijdelingse overhang (Zero Tail Swing). Het bovenframe kan volledig draaien binnen de breedte van de rupsbanden, wat tot een maximale veiligheid leidt.



## ROBUUSTE EN BETROUWBARE YANMAR-MOTOR

Bewezen Yanmar 3TNV-motoren: Indirect injectiesysteem met mechanische snelheidsregelaar. Stille en krachtige motor die voldoet aan de nieuwste emissie-eisen.



## UITSCHUIFBAAR ONDERSTEL

De Vi023-6 is standaard uitgerust met een variabel onderstel dat gemakkelijk kan worden uitgeschoven of ingeschoven door een eenvoudige hendel te bedienen. Wanneer het onderstel volledig is ingeschoven, heeft de machine toegang tot de moeilijkst bereikbare locaties. En wanneer het onderstel is uitgeschoven, profiteert de machine van een excellente stabiliteit.



## VIPPS HYDRAULISCH SYSTEEM

De Vi023-6 is voorzien van een ViPPS-hydraulisch systeem dat de stroom van afzonderlijke pompen cumuleert om een optimale combinatie van snelheid, vermogen, soepelheid en balans te verkrijgen. Deze hydraulische systeemconfiguratie maakt een soepele en gelijktijdige bediening van werkbewegingen mogelijk, zelfs tijdens het rijden.



## EENVOUDIG TRANSPORT

Dankzij haar transportgewicht van slechts 2330 kg (cabineversie) kan de Vi023-6 met accessoires op een oplegger worden vervoerd.





## GEbruIKSGEMAK

Alle bedieningshendels zijn op een ideale hoogte aangebracht en maken een uitzonderlijk nauwkeurige beweging mogelijk. Alle commando's kunnen worden uitgevoerd met joystick of voetpedaal. De Vi023-6 beschikt over een giekzwenking die met een pedaal wordt bediend. Het auto-idle systeem en de eco-modus zijn standaard beschikbaar.



## COMFORT

De werkomgeving van de Vi023-6 is onderzocht om de rijpositie van de operator te verbeteren en zijn werk te vergemakkelijken, met name op lange dagen en bij uitdagende werklocaties: meer beenruimte, universeel ontwerp, elektronische instrumenten, verbeterde ergonomie en een laag geluidsniveau.



## HOGE PRESTATIES

Verbeterde aandrijvingscomponenten (motor, hydraulische pomp, stuurklep): geen compromis tussen vermogen en compactheid.



## ONDERHOUDSGEMAK

Dagelijkse inspectie- en onderhoudspunten zijn gemakkelijk toegankelijk, waardoor het onderhoud van de machine eenvoudiger wordt. De Vi023-6 is uitgerust met zware stalen panelen en is volledig beschermd door Yanmar-cilinders om de stilstand tijd en de totale eigendomskosten te beperken..



## DE BESTE COMPONENTEN

Ontworpen in Japan met componenten die bekend staan om hun hoge kwaliteit, duurzaamheid en lange levensduur.

# ONGEËVENAARDE COMPACTHEID

De Vi023-6 is een Zero Tail minigraafmachine die geschikt is voor de kleinste ruimtes. Hij biedt klanten van Yanmar een hoog gebruiksgemak, vooral in stedelijke omgevingen waar de beschikbare ruimte beperkt is.

## VOORDELEN VAN HET ViO-CONCEPT



Noch het standaard contragewicht, noch het voorste gedeelte van het bovenframe zijn breder dan de rupsbanden. Het voorste gedeelte is zo ontworpen dat het niet overhangt, waardoor de Vi023-6 een echte "Zero Tail Swing" graafmachine is met de volgende voordelen:

- + Soepele bewegingen, zelfs in krappe ruimtes
- + Bediening langs wanden met vertrouwen en efficiëntie
- + Meer veiligheid voor zowel de operator als de andere werkkrachten: erg belangrijk op bouwterreinen.
- + Achterste dode hoek tot een minimum beperkt: dit draagt opnieuw bij tot de veiligheid van de werkkrachten rond de graafmachine.

## GEMAKKELIJK TRANSPORT

Het transportgewicht van de machine met cabine, standaard contragewicht en korte arm bedraagt slechts 2330 kg (cabine-uitvoering). Met zijn zeer compacte, uitschuifbaar onderstel is de Vi023-6 de ideale keuze om de transportcapaciteit te optimaliseren, met een totaal transportgewicht van < 3,5 ton.

# UITSCHUIFBAAR ONDERSTEL

## UNIEK CONCEPT

- + Minder speling tussen de schuivende delen: geen vuilophoping bij het uitschuiven van het onderstel.
- + Grote betrouwbaarheid gedurende een lange periode.
- + De Vi023-6 is extreem stabiel dankzij het gebruik van een uitgeschoven onderstel en een goede gewichtsverdeling



## ENKELVOUDIG INKLAPBAAR, UITSCHUIFBAAR BLAD

De scharnierende bladverlengingen zijn permanent aan het blad bevestigd. Er is geen gereedschap nodig om snel van positie te veranderen.

Geen gevaar om de bladverlengingen te verliezen.



INGESCHOVEN: EENVOUDIGE TOEGANG TOT GEBIEDEN  
MET BEPERKTE RUIJTE



UITGESCHOVEN: VERHOOGDE STABILITEIT VOOR VERBETERDE  
GRAAF- EN LAADPRESTATIES

# COMFORT



## RUIME EN COMFORTABELE CABINE



Bij het bedenken van het concept heeft Yanmar vooral aan de operator gedacht en het 'Universal Design' concept bedacht, dat comfort en een grotere productiviteit biedt. Naast meer beenruimte kan de operator op meer comfort en veiligheid rekenen. De bedieningsknoppen en -schakelaars zijn ergonomische gerangschikt, zodat ze gemakkelijk bereikt kunnen worden.



Vlakke en ruime beenruimte: 385 mm

## RONDON ZICHT

Het ontwerp van de Vi023-6 biedt een ergonomische omgeving, een uitstekend zicht en een bijzonder grote veiligheid. De vorm van de cabine biedt de operator een optimaal 360° zicht. Dit verhoogt de veiligheid op het bouwterrein en optimaliseert de werkefficiëntie. De Vi023-6 is uitgerust met drie spiegels, zodat de operator het werkterrein kan overzien zonder uit zijn stoel te hoeven opstaan.



## COMFORTABELE STOEL

De Vi023-6 biedt optioneel een comfortabele en ergonomische stoel met vering en verstelbare bediening, een hoge rugleuning en een intrekbare veiligheidsgordel, wat de operator meer comfort biedt en leidt tot minder spanning en vermoeidheid.



# PRESTATIES



De ViO23-6 levert uitzonderlijke prestaties voor een machine van zijn klasse. Dankzij de graafdiepte van 2450/2655 mm\* en een graafkracht van 17,5 kN (graafbak) en 13,1 / 10,6 kN\* werkt de machine snel en efficiënt, zelfs in de allerswaarste omstandigheden.

## DUURZAME ROBUUSTHEID EN BETROUWBAARHEIDREPUTATIE VAN HET YANMAR 3TNV-MOTORPLATFORM

Met een bruto mechanisch vermogen van 14,6 kW bij 2400 tpm profiteert de 3TNV76-PBV1-motor van Yanmar van een jarenlange uitstekende reputatie.

- + Standaard aanwezige functies zoals het auto-idle systeem en de eco-modus bieden aanvullende mogelijkheden om brandstof te besparen.

## VIPPS HYDRAULISCH CIRCUIT (VIO PROGRESSIEF SYSTEEM MET 3 POMPEN)

De ViO23-6 maakt gebruik van een ViPPS hydraulisch systeem. Deze configuratie gebruikt 1 dubbele zuigerpomp met variabel slagvolume en 2 tandwielpompen. De 3 hoofdpompen hebben een totaal maximaal debiet van 63,6 l/min. De debieten van deze pompen worden verzameld in de hoofdregelkleppen, volgens het ViPPS-systeem, om een optimale combinatie van snelheid, vermogen, soepelheid en balans te verkrijgen. Het ViPPS-systeem maakt soepele en simultane prestaties mogelijk voor alle operaties, zelfs tijdens het rijden, en is zo het ultieme werkinstrument.

# EENVOUDIGE BEDIENING

De omgeving van de operator is ontworpen voor een intuïtief en gemakkelijk gebruik van de machine: eenvoudige lay-out van de commando's, brede pedalen enz.

# ONDERHOUD

Het dagelijkse onderhoud moet eenvoudig kunnen worden uitgevoerd. De machine beschikt over een eenvoudig te openen motorkap. De rechteraafdekking is gemonteerd op een enkel scharnier, waardoor deze eenvoudig te openen is. Dit biedt toegang tot alle belangrijke elementen: luchtfilter, radiator, accu, brandstoftank, hydraulische olietank, peilstok voor de motorolie, waterscheider, koelvloeistofniveau enz. Schoonmaken is eenvoudig dankzij de vlakke vloermat.



\*Met korte arm / lange.

# VEILIGHEID

De structuur van de cabine van de Vi023-6 is zo ontworpen dat deze voldoet aan de normen van ROPS (Roll-Over Protective Structure, kantelbeveiliging) en die van FOPS (Falling Object Protective Structure, bescherming tegen vallende voorwerpen) niveau 1.



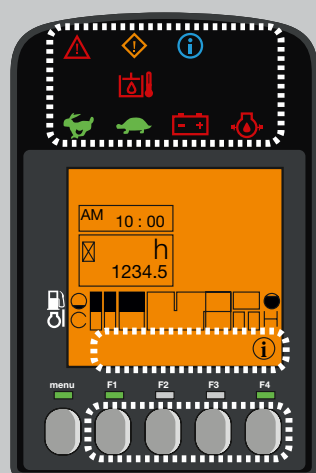
## DE BESTE GIEK,- ARM- EN BAKCILINDERBESCHERMING OP DE MARKT

De Vi023-6 beschikt over een unieke en volledige bescherming van alle giek- en armcilinders. Alle cilinderbuizen en -stangen worden beschermd door meeverend plaatstaal, dat de totale eigendomskosten van de machine drastisch verlaagt.



## LEDVERLICHTING: EFFICIËNTIE EN LAAG VERBRUIK

Om veilig, efficiënt en nauwkeurig in het donker te kunnen werken, is de Vi023-6 standaard uitgerust met 1 ledlamp aan de binnenzijde van de giek.



## DIGITALE INTERFACE

De Vi023-6 is uitgerust met een digitale interface die de operator in realtime overzicht geeft over de status van zijn machine. Het scherm van 3,3" is perfect geïntegreerd in de rechterconsole en biedt een uitstekend zicht. De interface biedt de klant nuttige informatie via ledlampen en aanwijzingen over belangrijke aspecten zoals brandstofverbruik, brandstofmeter, koelvloeistoftemperatuurmeter enz. De interface helpt de klant bij het controleren van onderhoudsintervallen en het plannen van gerelateerde interventies. Hij werkt ook als diagnostisch hulpmiddel bij storingen door het verzenden van een foutcode en een pictogram ter informatie op het display.

## SMARTASSIST REMOTE

SmartAssist Remote is het vlootmanagementsysteem dat is ontwikkeld door Yanmar op basis van de nieuwste telematicatechnologie die optimaal zicht biedt op de locatie en status van uw apparatuur. Dit compacte apparaat, beschikbaar op de Vi023-6, helpt u uw werkpotentieel te maximaliseren. Dankzij de realtime informatie die het verstrekt hebt u volledige controle en kunt u uw machines op afstand bewaken en beheren via een pc of smartphone.

# SMARTASSIST

Remote

# UITRUSTING



## [ STANDAARDUITRUSTING ]

### PRESTATIES

3TNV76-PBV1 Yanmar-diesel | Voldoet aan de EN-normen | Indirecte injectie | Auto-idle | Eco-Mode | Smart Assist externe waterscheider | VIPPS hydraulisch systeem (ViO progressief 3-pompsysteem) | 3e hydraulische circuitleiding naar armuiteinde met proportionele bediening (max 37,5 l/min) | Hydraulische oliemeter | led-werklampje onder de arm | Korte arm (950 mm).

### COMFORT

Lcd-interface | Verwarming | Verstelbare geveerde stoel met vinyl- of textielbekleding | Verstelbare polssteun | 2 x 12V-uitgangen & USB-lader | Schuifbare dubbele rechterzijruit | Transparant bovenste voorpaneel | Ruitenwisser | Automatische plafondlamp | Opbergdozen | Bekerhouder.

### VEILIGHEID EN DUURZAAMHEID

Leuningen | Veiligheidshendel | Veiligheidsgordel | Hamer voor evacuatie | 3 spiegels | Claxon | Verlengbaar onderstel | 4 bevestigingspunten (2 op het onderstel, 2 op het blad) | Toevoerslang voor de cilinderstang (arm, giek, blad) | Volledige bescherming van de cilinderstang (arm, giek, blad) | Slangen met slijtvaste hulzen | Vergrendelbare motorkap en tankklep.

### OVERIGE

Brandstofmeter | Afsluitbare afdekkingen | Gereedschapsset | Vetpomp.

## [ OPTIONELE UITRUSTING ]

### UITRUSTING EN PRESTATIES

Lange arm (1150 mm) | Derde en vierde circuit met instelbare proportionele bediening via potentiometer | Hogedrukleiding 150 bar voor hydraulische snelkoppeling | Snelkoppelingen op hydraulische hulpleidingen | Extra contragewicht (+100 kg) | Bio-olie | 2 led-werklampen vooraan (cabine en overkapping) | 1 led-werklamp achteraan + 1 led-knipperlicht (cabine en overkapping) | Zwaailicht met magnetische basis | Bakerverlichting met magnetische voet.

### COMFORT EN BEDIENINGSGEMAK

Hoogwaardige stoel | Documentenbox | Radio | Rijpedalen.

### VEILIGHEID EN DUURZAAMHEID

Veiligheidskleppen voor heffen + overbelastingswaarschuwing | Rijalarm | Antidiefstalapparatuur | GPS-tracking.

### OVERIGE

Speciale verf.

## [ ACCESSOIRES ]

Yanmar biedt accessoires die voldoen aan al uw wensen én de geldende veiligheidsnormen in uw land: mechanische snelkoppeling, hydraulische snelkoppeling, graafbak, draaibak, dieplepel, hydraulische hamer...





# HEFVERMOGEN

[ De hefcapaciteit heeft alleen betrekking op de configuratie met verbreed chassis. Om stabiliteitsredenen wordt het ten zeerste aanbevolen om lasten alleen te heffen wanneer het chassis volledig verbreed is. ]

## Cabine, Standaard arm

Blad op de grond									Blad boven de grond							
A	Max		3 m		2,5 m		2 m		Max	3 m		2,5 m		2 m		
B																
3 m	-	-	-	-	*490	*475	-	-	-	-	-	-	*485	*475	-	-
2,5 m	-	-	*505	*475	*520	*470	-	-	-	-	*500	*455	*520	*455	-	-
2 m	-	-	*515	*535	*590	*565	-	-	-	-	*515	430	*585	*580	-	-
1,5 m	355	*520	*510	*560	*650	*665	-	-	340	335	435	430	555	525	-	-
1 m	350	*535	425	*595	575	*770	-	-	340	325	425	420	550	510	-	-
0,5 m	375	*545	405	*655	515	*810	705	*1075	345	330	400	390	515	515	700	665
0 m	390	*555	415	*625	520	*805	715	*1050	380	380	405	390	505	485	705	655
-0,5 m	435	*560	-	-	520	*690	725	*955	440	430	-	-	510	490	735	740
-1 m	-	-	-	-	-	-	*695	*805	-	-	-	-	-	-	*680	*680
-1,5 m	-	-	-	-	-	-	-	-	-	-	-	-	-	-	-	-

## Cabine, standaard arm, extra gewicht

Blad op de grond									Blad boven de grond							
A	Max		3 m		2,5 m		2 m		Max	3 m		2,5 m		2 m		
B																
3 m	-	-	-	-	*490	*475	-	-	-	-	-	-	*485	*475	-	-
2,5 m	-	-	*505	*475	*520	*470	-	-	-	-	*500	*455	*520	*455	-	-
2 m	-	-	*515	*535	*590	*565	-	-	-	-	*515	475	*585	*580	-	-
1,5 m	390	*520	*510	*560	*650	*665	-	-	395	370	475	475	605	580	-	-
1 m	385	*535	470	*595	630	*770	-	-	375	360	470	460	605	565	-	-
0,5 m	415	*545	450	*655	570	*810	780	*1075	385	370	445	435	565	570	775	740
0 m	430	*555	455	*625	575	*805	790	*1050	420	415	450	430	560	540	780	730
-0,5 m	480	*560	-	-	575	*690	800	*955	485	475	-	-	565	545	810	815
-1 m	-	-	-	-	-	-	*695	*805	-	-	-	-	-	-	*680	*680
-1,5 m	-	-	-	-	-	-	-	-	-	-	-	-	-	-	-	-

## Canopy dak, Standaard arm

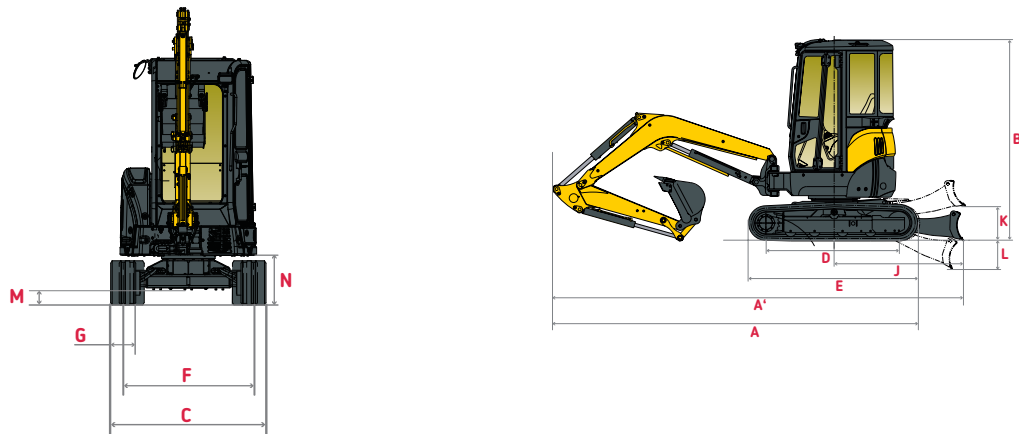
Blad op de grond									Blad boven de grond							
A	Max		3 m		2,5 m		2 m		Max	3 m		2,5 m		2 m		
B																
3 m	-	-	-	-	-	-	-	-	-	-	-	-	-	-	-	-
2,5 m	*440	*525	*415	*510	-	-	-	-	*420	*385	*405	415	-	-	-	-
2 m	365	*520	*410	*520	*510	*520	-	-	405	315	*400	420	*510	*490	-	-
1,5 m	335	*525	*415	*575	*560	*625	-	-	345	305	*425	390	*600	*600	-	-
1 m	310	*535	370	*600	490	*745	-	-	310	300	370	375	495	435	-	-
0,5 m	330	*550	405	*640	450	*805	-	-	305	305	395	345	440	485	-	-
0 m	330	*555	370	*635	430	*880	685	*920	305	335	375	365	455	435	655	505
-0,5 m	325	*545	-	-	440	*815	690	*840	315	375	-	-	425	460	670	525
-1 m	440	*480	-	-	-	-	770	*710	380	*515	-	-	-	-	695	540
-1,5 m	-	-	-	-	-	-	-	-	-	-	-	-	-	-	-	-

## Canopy dak, Standaard arm, extra gewicht

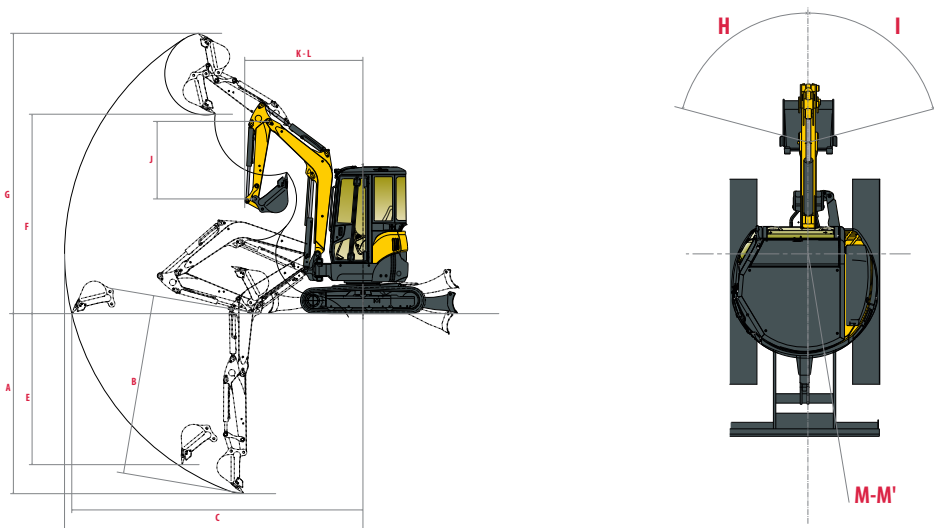
Blad op de grond									Blad boven de grond							
A	Max		3 m		2,5 m		2 m		Max	3 m		2,5 m		2 m		
B																
3 m	-	-	-	-	-	-	-	-	-	-	-	-	-	-	-	-
2,5 m	*490	*615	*465	*610	-	-	-	-	*465	*430	*450	455	-	-	-	-
2 m	405	*610	*455	*620	*575	*660	-	-	450	355	*450	465	*575	*555	-	-
1,5 m	375	*605	*465	*675	*620	*770	-	-	385	345	*470	430	*660	*665	-	-
1 m	350	*610	415	*700	555	*885	-	-	350	335	415	420	555	490	-	-
0,5 m	370	*630	455	*740	510	*945	-	-	345	345	440	390	500	540	-	-
0 m	370	*640	415	*730	490	*1020	770	*920	350	375	420	410	515	490	740	560
-0,5 m	375	*655	-	-	500	*960	775	*840	365	420	-	-	485	515	755	580
-1 m	505	*635	-	-	-	-	855	*710	445	*585	-	-	-	-	780	600
-1,5 m	-	-	-	-	-	-	-	-	-	-	-	-	-	-	-	-

Maateenheid: kilogram (kg).

# AFMETINGEN



<b>A</b> Totale lengte	3890 / 3910 mm	<b>H</b> Totale bladbreedte	1380 / 1550* mm
<b>A'</b> Totale lengte met blad aan achterzijde	4250 / 4270 mm	<b>I</b> Totale bladhoogte	290 mm
<b>B</b> Totale hoogte	2420 / 2480** mm	<b>J</b> Bladafstand	1320 mm
<b>C</b> Totale breedte	1380 - 1550* mm	<b>K</b> Max. bladhoogte boven de grond	355 mm
<b>D</b> Lengte van rupsbanden op de grond	1470 mm	<b>L</b> Max. zakdiepte blad	335 mm
<b>E</b> Lengte onderstel	1890 mm	<b>M</b> Minimale bodemspeling	150 mm
<b>F</b> Rijstrook	1130 / 1300* mm	<b>N</b> Bodemspeling onder contragewicht	500 mm
<b>G</b> Breedte rupsbanden	250 mm		



<b>A</b> Max. graafdiepte - Blad geheven	2270 / 2465 mm	<b>H</b> Zwenkbasis giek naar links	46°
<b>B</b> Max. graafdiepte - Blad neergelaten	2450 / 2655 mm	<b>I</b> Zwenkbasis giek naar rechts	74°
<b>C</b> Max. graafbereik op de grond	4020 / 4220 mm	<b>J</b> Lengte arm	950 / 1150 mm
<b>D</b> Max. graafbereik	4140 / 4325 mm	<b>K</b> Min. zwenkradius voorzijde	1820 / 1850 mm
<b>E</b> Max. verticale wand	1870 / 2080 mm	<b>L</b> Min. draaicirkel voorzijde met giekzwenking	1530 / 1560 mm
<b>F</b> Max. storthoogte	2570 / 2695 mm	<b>M</b> Draaicirkel achterzijde	690 mm
<b>G</b> Max. snijhoogte	3840 / 3960 mm	<b>M'</b> Zwenkbasis giek naar links	750 mm

\* Ingeschoven onderstel / Uitgeschoven onderstel  
 \*\* Dak / Cabine

# TECHNISCHE SPECIFICATIES

## [ GEWICHT +/- 2 % (EUROPESE NORMEN) ] MET JAPANESE BAK VAN 58 KG

	Transportgewicht	Bedrijfgewicht	Bodemdruk (kPa [Kg/cm <sup>2</sup> ])
Canopy versie / Rubberen rupsbanden	2170 kg	2245 kg	0,26 / 0,27
Cabineversie / Rubberen rupsbanden	2330 kg	2405 kg	0,29 / 0,30

## [ MOTOR ]

Type	3TNV76-PBV1
Brandstof	Diesel
Nettovermogen (kW {PK})	14,3 kW a 2400 tpm
Brutovermogen (kW {PK})	14,6 kW a 2400 tpm
Verplaatsing (L)	1,11
Maximaal koppel	62,8 – 68,6 N.m a 1800 tpm,
Koeling	Ad acqua
Startmotor (V-kW)	12 - 1
Accu (V-Ah)	12 - 36
Alternator (V-A)	12 - 40

## [ HYDRAULISCH SYSTEEM ]

Maximale druk	210 bar
1 dubbele zuigerpomp met variabel debiet	2 x 21,6 l/min
1 tandwielpomp	20,4 l/min
1 tandwielpomp voor stuurleiding	10,8 l/min

## [ PRESTATIES ]

Rijsnelheid	2,2 / 4,2 km/h
Draaisnelheid	10 tpm,
Graafvermogen (arm)	13,1 / 10,6 kN
Graafvermogen (graafbak)	17,5 kN
Tractievermogen	23,7 / 11,6 kN
Maximale helling	25°
Geluidsemisatie (2000/14/CE & 2005/88/CE)	LWAG : 93 dBA / LPAG : 80 dBA

## [ ONDERSTEL ]

Aantal bovenrollers	1
Aantal onderrollers	4
Spansysteem rupsbanden	Vetcilinder

## [ CAPACITEITEN ]

Brandstoftank (l)	27,5
Koelvloeistof (l)	4,1
Motorolie (l)	3,5
Hydraulisch circuit (l)	40
Hydraulische tank (l)	25

## ONDERHOUDSFREQUENTIE

[ Vervanging motorolie en vervanging filter: **500 uur** ] [ Vervanging brandstoffilter: **250 uur** ] [ Vervanging hydraulisch oliefilter: **1000 uur** ] [ Vervanging hydraulisch olieretourfilter: **500 uur** ] [ Vervanging koelvloeistof: **2000 uur** ]



**YANMAR**



Yanmar Compact Equipment Europe  
25, rue de la Tambourine,  
52100 SAINT-DIZIER France  
[ycee-contact@yanmar.com](mailto:ycee-contact@yanmar.com)  
[www.yanmarconstruction.eu](http://www.yanmarconstruction.eu)

Gedrukt in Frankrijk - Materialen en specificaties kunnen zonder kennisgeving van de fabrikant worden gewijzigd - Neem voor meer informatie contact op met uw lokale Yanmar Compact Equipment Europe-dealer.

NL\_Vi023-6\_1119