



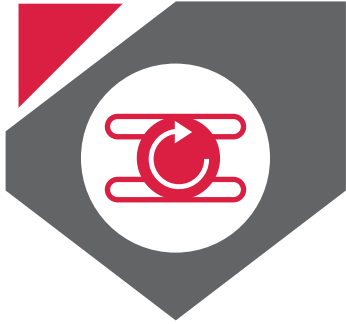
YANMAR

MINI GRAAFMACHINE

ViO17U

1765 kg





> COMPACTE AFMETINGEN

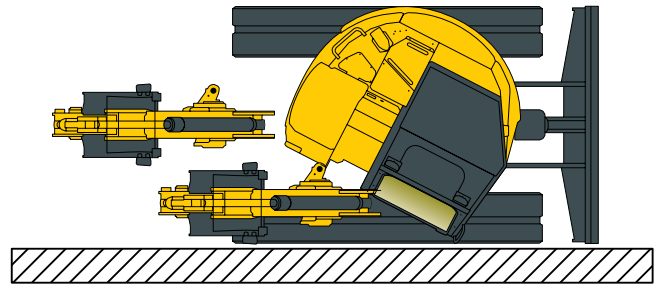
ViO17U

De Universal ViO17 is een echte minigraafmachine zonder zijdelingse overhang (« Zero Tail Swing »): noch het tegengewicht, noch de voorste delen van de cabine overschrijden bij het zwenken de breedte van de rupsen.



Design principes

- > Zonder overhang.
- > Draaicirkel vooraan met giekverstelling: 1380 mm.
- > Draaicirkel achteraan: 640 mm.
- > Breedte gereduceerd tot: 950 mm.

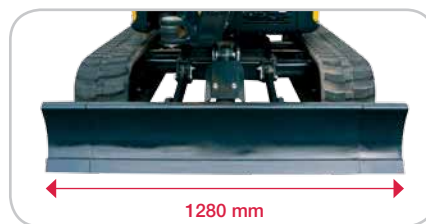


Voordelen voor de bestuurder

- > Mogelijkheid om te werken op enge bouwterreinen, waar een conventionele graafmachine moeilijk bij kan.
- > Gemakkelijker om langs een muur werken.
- > Optimale zichtbaarheid van de werkzone, geen dode hoeken in de bovenwagen.
- > Verhoogde veiligheid en productiviteit voor de bestuurder.
- > Makkelijker te transporteren door zijn beperkte breedte.
- > Uitstekend geschikt voor werkzaamheden in een stadsomgeving: onnodig om twee rijbanen af te zetten.



- > Ingeschoven onderstel om makkelijker toegang te krijgen tot smalle ruimtes.



- > Uitgeschoven onderstel verhoogt de stabiliteit.

In de breedte verstelbare onderwagen

- > De Universal ViO17 past zich aan de beschikbare ruimte aan, dankzij het in de breedte verstelbare onderstel van 950 mm tot 1280 mm.
- > Het in de breedte verstelbare onderstel van Yanmar is uniek: in elkaar schuivende glijbalken die ophopingen van vuil vermijden.

In de breedte aanpasbaar duwblad met eenvoudig opbergsysteem

- > Vast in- en uitklapbaar systeem op het duwblad met scharniersysteem.
- > Snelle aanpassing van de breedte van het blad, zonder werktuigen.
- > Onmogelijk om de bladverbredingen te verliezen.





UITSTEKENDE PRESTATIES

ViO17U

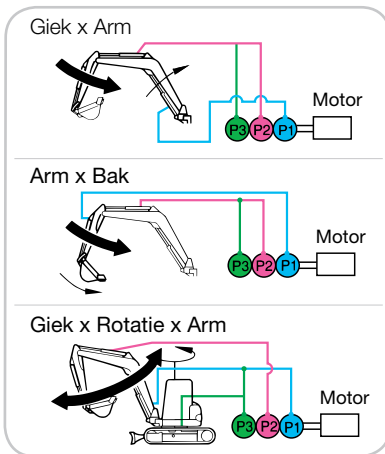


Yanmar wendt de doorheen de jaren opgebouwde technische kennis en expertise aan, om uitzonderlijke prestaties te bieden die tegelijkertijd de milieunormen respecteren.

Hydraulisch VIPPS®-systeem (ViO Progressive 3 Pumps System)



Hydraulisch circuit met vermogensafstelling en uitgerust met een variabel debiet pistonpomp, een tandwielpomp en een verdeelblok met meerdere combinatiemogelijkheden:



- > Verhoogde werkingssnelheid dank zij accumulatie van de verschillende hydraulische vermogens.
- > Vloeiende combinatie van alle bewegingen mogelijk, ook tijdens verplaatsingen.



3TNV70-XBV

Geslaagde combinatie van motor en hydraulisch systeem

- > Lager brandstofverbruik.
- > Hogere productiviteit.
- > Minder uitlaatgassen.

Afmetingen en gewicht vereenvoudigen transport op een trailer of in een vrachtwagen

- > Transportgewicht: 1690 kg.



Hulpcircuit (PTO), enkelvoudig of dubbelwerkend voor gebruik van verschillende aanbouwdelen

Nieuwe generatie Yanmar motor « TNV » (Total New Value)



Verbetering en modernisering van de TNE-reeks, die al gekend stond voor zijn "schone en stille" eigenschappen:

- > Beperking van uitlaatgassen voor een nog schonere motor.
- > Beperking van geluid voor een nog stillere motor.
- > Verbeterde start (snellere opwarming).

De motor 3TNV70-XBV voldoet aan de Stage II emissienormen van de Europese Commissie (EC).





> COMFORT EN VEILIGHEID

Vi017U

Zeer comfortabele en gebruiksvriendelijke machine: hoog uitrustingsniveau met als doel de prestaties te verbeteren.

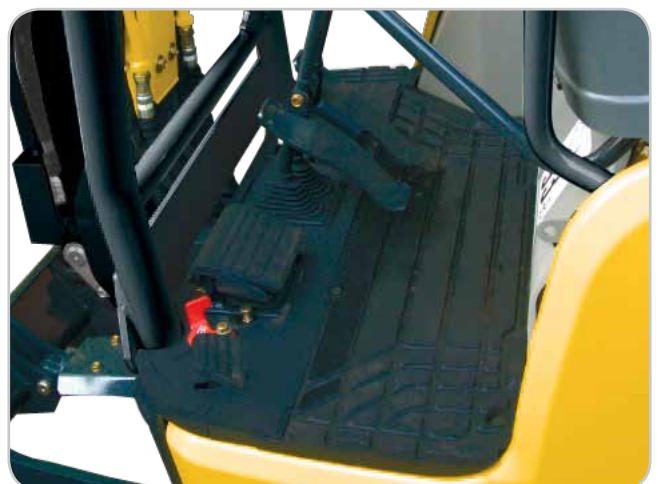
Veiligheid voor de machinist

- > Canopy structuur beantwoordt aan de strengste veiligheidsnormen:
 - ROPS (bescherming tegen omvallen).
 - FOPS1 (bescherming tegen vallende voorwerpen).
 - TOPS (beschermende kooiconstructie).
- > Grote veiligheidshendel blokkeert de toegang tot de bestuurderspost: alle werk- en verplaatsingshandelingen worden vergrendeld.



Ergonomische en betrouwbare bestuurdersruimte

- > Goed geordende bedieningselementen: joysticks, armsteunen, rijhendels.
- > Aparte pedalen voor gebruik van het 3^e circuit en het zwenken van de giek.
- > Comfortabele stoel, in meerdere richtingen verstelbaar.
- > Instijgen in de machine mogelijk via beide zijden.
- > In de arm geïntegreerde werklamp.



> BETROUWBAARHEID

ViO17U



Gemakkelijk en eenvoudig te onderhouden dank zij de goed toegankelijke componenten.



Goede beveiliging van arm- en bakcilinders.



> Bescherming van de duwbladcilinder door middel van een metalen plaat.

> Verzorgde geleiding van de hydraulische slangen via de uitgang in de bovenwagen en boven op de giek.



> Grote motorkap achteraan, voor toegang tot de motordelen en de hydraulische pompen.



> Speciaal ontworpen contragewicht dat tegelijk bescherming biedt tegen beschadiging van de zijpanelen.



> TECHNISCHE GEGEVENS

Vi017U

Motor

Yanmar Diesel 3 cilinder.....	3TNV70-XBV
Vermogen.....	10.1 kW / 13.7 PK / 2200 t/min
Cilinderinhoud	854 cm ³
Max. koppel	47.8 ~ 52 N.m / 1600 t/min

Hydraulisch Load-Sensing systeem

Capaciteit hydraulisch systeem.....	26.5 l
Max. Druk.....	210 / 170 bar
2 pompen met variabel debiet	2 x 17.6 l/min
Tandwielpompe	1 x 13.2 l/min

Prestaties

Rijsnelheid.....	2.1 / 4.3 km/u.
Zwenksnelheid	9.5 t/min
Uitbreekkracht (Lepelsteel).....	870 kgf
Uitbreekkracht (Bak)	1550 kgf
Klimvermogen	30°

Onderstel

Bodemdruk	0.29 kg/cm ²
Rupsbreedte	230 mm
Vrije ruimte	175 mm
Duwblad (Breedte x Hoogte).....	950 / 1280 x 255 mm

Diverse

Brandstoftank.....	20 l
Koelsysteem.....	3.2 l
Transportafmetingen (L x b x h).....	3450 x 950 x 2370 mm
Laag geluidsniveau LwA (2000/14/EC & 2005/88/EC).....	93 dBA

Opties

- > Speciale lakkleur
- > Verlengde 3^e circuit
- > Hydraulische snelkoppelingen op verlengde 3^e circuit
- > Diefstalbeveiliging
- > Zwaailamp
- > Mechanisch snelwisselsysteem
- > Standaard bak, slotenbak, puinbak
- > Hydraulische breekkamer

PTO	Max theoretische waarden bij 2200 t/min	
	Druk	Debiet
	0 ~ 210 bar	30.8 ~ 0 l/min
	0 ~ 210 bar	30.8 ~ 0 l/min

> Het debiet vermindert als de druk verhoogt.



TECHNISCHE GEGEVENS

Vi017U

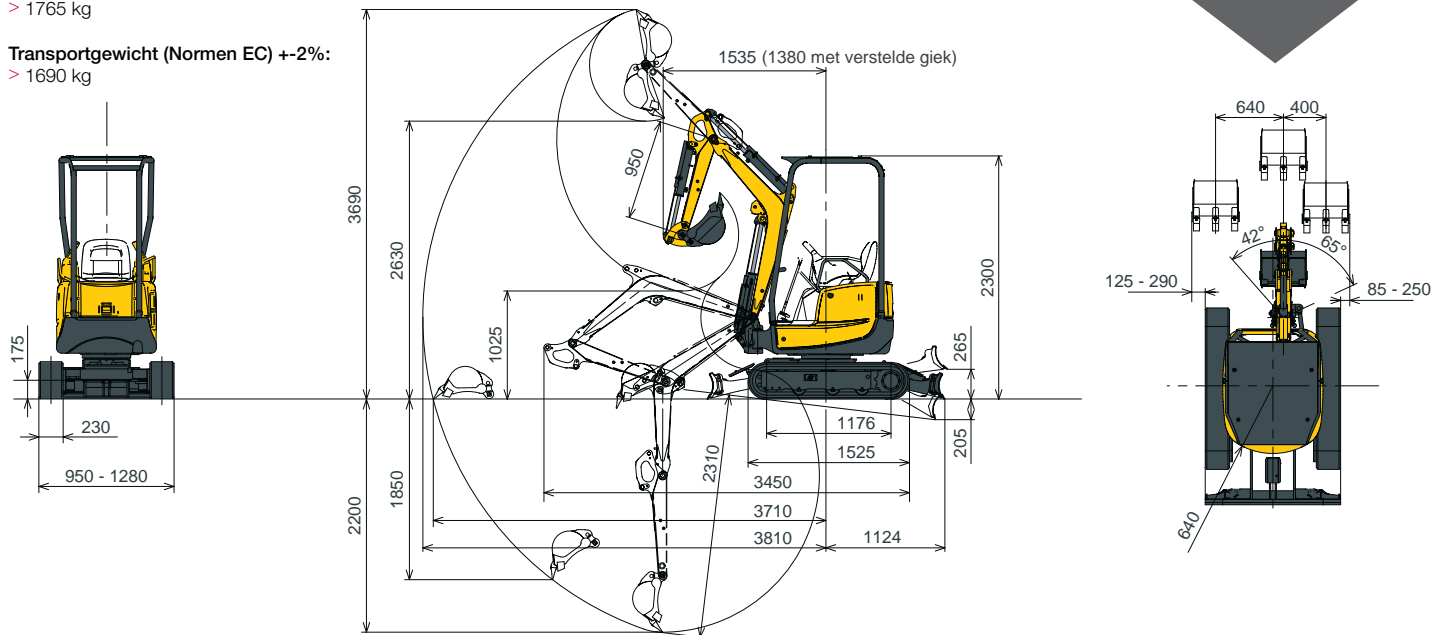


Bedrijfgewicht (Normen EC) +-2%:

> 1765 kg

Transportgewicht (Normen EC) +-2%:

> 1690 kg



Onder voorbehoud van technische wijzigingen Afmetingen in mm met Yanmar bak.

Duwblad neer

A	Maxi			2.5 m			2.0 m			
	W	N		W	N		W	N		
2.5	*330	180	*330	-	-	-	-	-	-	-
2.0	235	135	*335	*315	200	*305	-	-	-	*305
1.5	210	122	*345	*365	195	*365	*360	300	*420	-
1.0	195	110	*360	295	175	*445	435	255	*590	545
0.5	195	110	*370	295	170	*520	415	235	*735	500
0	200	110	*380	280	160	*550	390	220	*760	495
-0.5	220	130	*405	280	160	*540	395	235	*730	-
-1.0	260	150	*420	-	-	-	265	230	*675	-
-1.5	*390	240	*390	-	-	-	-	-	-	-

Machine canopy uitvoering, rubberen rupsen, zonder bak.

A: Afstand center machine graafarm (m).

B: Hoogte graafarm (m).

C: Hefvermogen (kg).

N: Ingeschoven onderwagen.

W: Uitgeschoven onderwagen.

Duwblad omhoog

A	Maxi			2.5 m			2.0 m			
	W	N		W	N		W	N		
2.5	285	170	275	-	-	-	-	-	-	-
2.0	230	135	220	*315	195	*315	-	-	-	*305
1.5	205	120	195	*365	190	*365	*420	295	*420	-
1.0	190	110	180	290	170	290	425	245	405	540
0.5	190	105	175	285	165	285	410	230	385	495
0	195	110	180	275	160	275	380	210	355	490
-0.5	220	120	205	270	155	270	380	230	350	-
-1.0	260	145	240	-	-	-	395	225	370	-
-1.5	*390	235	*390	-	-	-	-	-	-	-



Gemeten over voorzijde



Gemeten 90° over zijkant

De gegevens in deze tabel zijn de hefvermogens gemeten volgens de ISO 10567 norm. Zij stemmen overeen met 75% van de statische kiplast of 87% van het hydraulisch hefvermogen, zonder bak. De met * gemarkeerde waarden zijn de door het hydraulisch vermogen begrensde prestaties.



YANMAR



Niet-bindende foto's – Gedrukt in Frankrijk – Yanmar behoudt zich het recht voor de informatie in deze catalogus te wijzigen zonder voorafgaande waarschuwing. Neem voor bijkomende informatie contact op met uw Yanmar Construction Equipment Europe dealer.

Yanmar Construction Equipment Europe S.A.S.

25, rue de la Tambourine
52100 SAINT DIZIER – FRANCE
contact@yanmar.fr

www.yanmarconstruction.eu