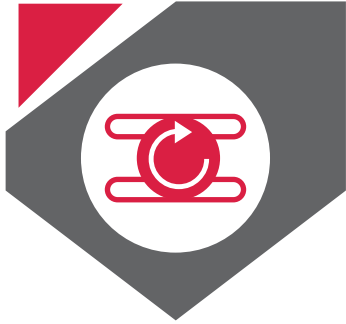




**YANMAR**  
MICRO GRAAFMACHINE

**SV08-1AS**  
1035 kg





## > COMPACTE AFMETINGEN

### SV08-1AS

De ideale maten voor efficiënte werkzaamheden in beperkte ruimtes. De SV08-1AS is een solide machine, speciaal ontworpen om ingezet te worden in onder andere: nauwe werven, renovatie binnenin gebouwen, het plaatsen van leidingen, tuinaanleg en groenonderhoud.

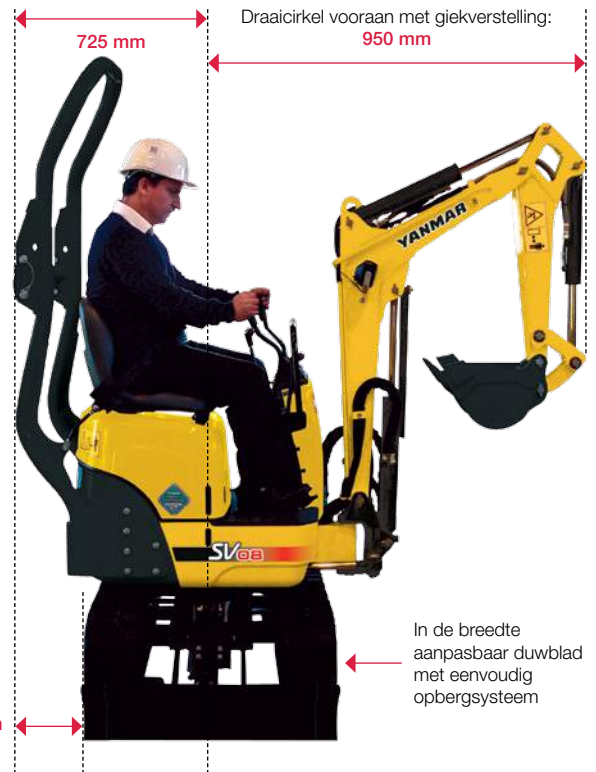
### De nieuwe referentie voor comfort in het gamma van de compacte en smalle machines

#### Ultra korte draaicirkel achteraan

Dank zij de zeer compacte bovenbouw met slechts 305 mm overhang achteraan, is de SV08-1AS in staat in zeer enge ruimtes te draaien.

#### Zeer compacte afmetingen

- > Draaicirkel vooraan met giekverstelling: 950 mm.
- > Ultra korte draaicirkel achteraan: 725 mm.



Ingetrokken onderstel om gemakkelijker toegang te krijgen tot smalle ruimtes



Uitgeschoven onderstel vergroot de stabiliteit

#### Variabel onderstel

De SV08-1AS past zich aan de beschikbare ruimte aan, dankzij het in de breedte verstelbare rupsonderstel: van 680 mm tot 840 mm.

#### In de breedte aanpasbaar duwblad met eenvoudig opbergsysteem

- > Vast in- en uitklapbaar systeem op het duwblad met scharnierstelsysteem.
- > Snelle aanpassing van de breedte van het blad, zonder werktuigen.
- > Onmogelijk om de bladverbredingen te verliezen.



# > UITSTEKENDE PRESTATIES

## SV08-1AS



### Werkuitrusting

- > Extra enkel- en dubbelwerkende hydraulische functie.
- > Borgvoorziening voor het voetpedaal tijdens het gebruik van een hand bediende hydraulische hamer.
- > Beveiliging op de cilinderstang van de giek.
- > Perfecte bescherming van de hydraulische slangen en van het leidingwerk van de arm- en bakcilinder.



### Nieuwe generatie Yanmar motor TE, schoon en geluidsarm

- > Voldoet aan de Europese richtlijn 97/68/EG en de Amerikaanse EPA-2 normen.
- > Lager toerental voor een langere levensduur.
- > Groot gedimensioneerde luchtfilter.
- > Batterij met lange levensduur.
- > Geluidsarme motor.

### Looprollen voor de rupsen

- > Dubbel gelagerde looprollen verhogen de stabiliteit. Minder slijtage van de rupsen.
- > Externe flens zorgt voor minder vibraties bij het rijden.





## > COMFORTABEL EN VEILIG

### SV08-1AS

Ergonomische en comfortabele basisuitrustingen, zoals een comfortstoel uitgerust met een oprolbare veiligheidsgordel, precieze en eenvoudige hendels, voetsteun, etc.

#### Ergonomische bestuurderspost

- > Aparte pedalen voor gebruik van het 3<sup>e</sup> circuit en het zwenken van de giek.
- > De twee pedalen kunnen ingeklapt worden, zodat de bestuurder meer voertruimte krijgt.
- > Compleet dashboard, inclusief een geluidssignaal voor het melden van storingen.
- > Instap mogelijk via beide zijden van de machine.



Inklapbare pedalen (pedaal bediening hulphydrauliek en pedaal giekverstelling)



#### Standaard ROPS structuur

- > ROPS structuur (bescherming tegen omvallen) met veiligheidsgordel.
- > Inklapbaar aan de achterzijde voor betere toegang tot lage ruimtes.
- > De technische ruimte is zeer vlot toegankelijk, dank zij de opklapbare motorkap.

#### Bestuurdersveiligheid

- > Er bevindt zich een hijsoog bovenop de giek voor hijsen via één enkel punt.
- > Veiligheidshendel die de 4 hoofdbedieningsorganen en de toegang tot de bestuurdersplaats vergrendelt.
- > Veiligheidsbeugel vooraan op de console.
- > Het conragewicht biedt een optimale bescherming aan de achterzijde van de machine.

# > BETROUWBAARHEID

## SV08-1AS



### Totale bescherming

- > Centraal gevoerde hydraulische leidingen voorkomen torsie.
- > Bescherming van de hydraulische leidingen door middel van "schuurkokers".
- > De toevoerslangen van de draaimotoren worden beschermd door stevige stalen spiralen.
- > Bescherming van de duwbladcilinder door middel van een metalen plaat.



Het in één blok vervaardigde gietijzeren chassis verhoogt de stabiliteit en verbetert de levensduur van de machine



De motorkap opent volledig, om zo snel en gemakkelijk alle belangrijke bedieningsorganen te kunnen bereiken. De linker stalen zijbescherming is gemakkelijk te verwijderen (toegang filter)



# > TECHNISCHE GEGEVENS

## SV08-1AS

### Motor

Yanmar diesel 2 cilinder .....	2TE67L-BV3
Vermogen.....	7.5 kw / 10.2 PK / 2400 t/min
Cilinderinhoud .....	507 cm <sup>3</sup>
Max. koppel .....	31.5 N.m. / 2000 t/min

### Hydraulisch systeem

Capaciteit hydraulisch systeem.....	10.7 l
Max. druk.....	185 bar
2 tandwielpompen.....	2 x 9.8 l/min

### Prestaties

Rijsnelheid .....	1.8 km/u.
Zwenksnelheid .....	8.4 t/min
Uitbreekkracht (Lepelsteel / Bak) .....	600 / 1015 kgf
Giekverstelling .....	45° / 85°
Bodemdruk .....	0.28 kg/cm <sup>2</sup>
Klimvermogen .....	30°
Rupsbreedte .....	180 mm
Vrije ruimte .....	130 mm
Duwblad (Breedte x Hoogte).....	680 / 840 x 180 mm

### Diverse

Brandstoftank.....	10 l
Koelsysteem.....	2 l
Transportafmetingen.....	3050 x 730 x 1550 mm
Laag geluidsniveau LwA (2000/14/EC & 2005/88/EC).....	91 dBA

### Opties

- > Speciale lakkleur
- > Graafbakken
- > Kantelbakken

- > Puinbakken
- > Hydraulische breekhamer

PTO	Max theoretische waarden bij 2400 t/min	
	Druk	Debiet
	0 ~ 185 bar	19.5 ~ 17.5 l/min
	0 ~ 185 bar	19.5 ~ 17.5 l/min

> Het debiet vermindert als de druk verhoogt.



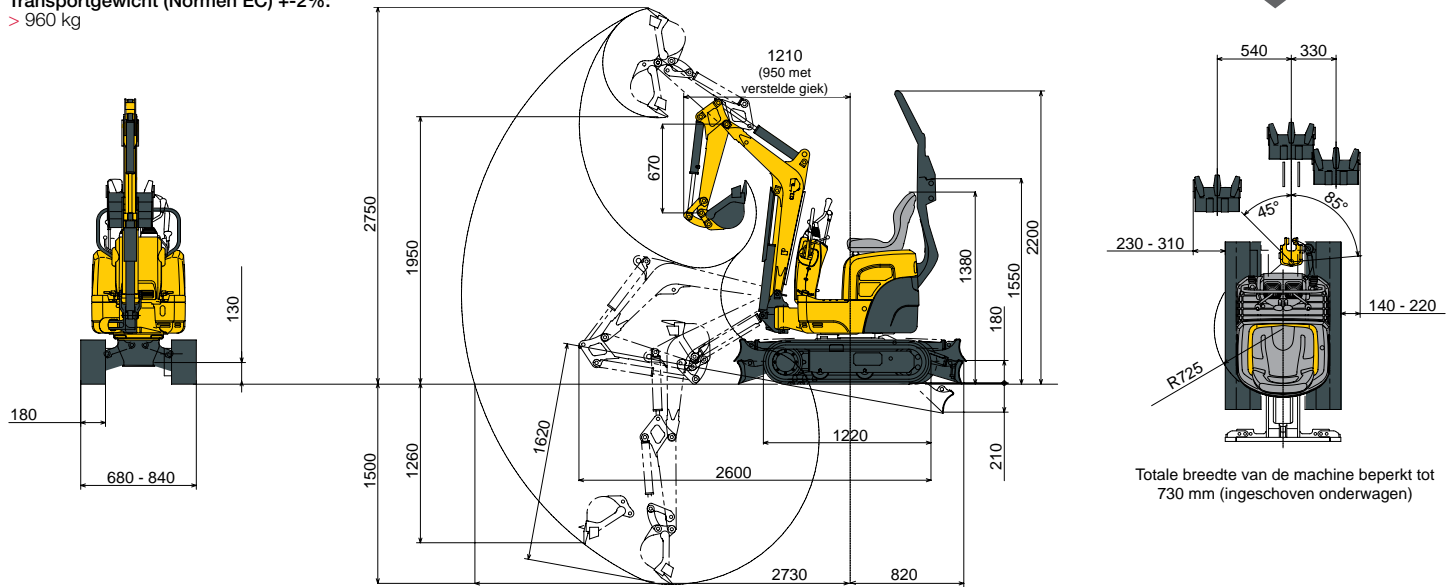
# TECHNISCHE GEGEVENS

## SV08-1AS



Bedrijfgewicht (Normen EC) +-2%:  
> 1035 kg

Transportgewicht (Normen EC) +-2%:  
> 960 kg



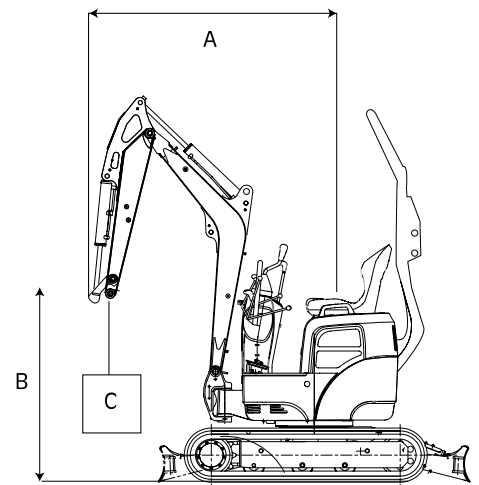
Onder voorbehoud van technische wijzigingen afmetingen in mm met Yanmar bak.

### Duwblad neer

A	Maxi			2.0 m			1.5 m			Mini		
	N	W		N	W		N	W		N	W	
2.0	120	160	*220	-	-	-	-	-	-	-	-	-
1.5	90	120	*220	100	140	*220	160	220	*270	-	-	-
1.0	80	110	*230	100	150	*260	160	200	*350	200	270	*490
0.5	80	110	*240	100	130	*300	150	200	*470	180	240	*590
0	80	110	*240	100	130	*320	160	200	*480	180	250	*630
-0.5	100	130	*260	100	130	*380	140	200	*430	-	-	-
-1.0	170	*230	*230	-	-	-	-	-	-	-	-	-

### Machine met rubberen rupsen, bak van 16.5 kg (350 mm).

- A: Afstand center machine graafarm (m).
- B: Hoogte graafarm (m).
- C: Hefvermogen (kg).
- N: Gesloten chassis.
- W: Open chassis.



### Duwblad omhoog

A	Maxi			2.0 m			1.5 m			Mini		
	N	W		N	W		N	W		N	W	
2.0	120	160	190	-	-	-	-	-	-	-	-	-
1.5	90	130	150	100	140	190	160	200	*240	-	-	-
1.0	80	110	130	100	140	170	150	210	250	190	280	340
0.5	70	110	130	100	170	170	140	200	250	170	230	310
0	80	110	120	90	140	170	140	190	230	160	240	310
-0.5	90	130	160	90	130	170	140	200	250	-	-	-
-1.0	150	*210	*230	-	-	-	-	-	-	-	-	-

De gegevens in deze tabel zijn de hefvermogens gemeten volgens de ISO 10567 norm. Zij stemmen overeen met 75% van de statische kiplast of 87% van het hydraulisch hefvermogen. De met\* gemarkeerde waarden zijn de door het hydraulisch vermogen begrensde prestaties.

Gemeten over voorzijde

Gemeten 90° over zijkant



**YANMAR**



Niet-bindende foto's – Gedrukt in Frankrijk – Yanmar behoudt zich het recht voor de informatie in deze catalogus te wijzigen zonder voorafgaande waarschuwing. Neem voor bijkomende informatie contact op met uw Yanmar Construction Equipment Europe dealer.

**Yanmar Construction Equipment Europe S.A.S.**

25, rue de la Tambourine  
52100 SAINT DIZIER – FRANCE  
contact@yanmar.fr

**[www.yanmarconstruction.eu](http://www.yanmarconstruction.eu)**