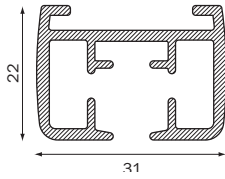


6200

profiel

6200

567 gr/m

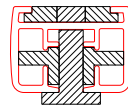


buigen

radius cm

- R 20 (1015)
- R 30 (1015)
- R 40 (1015)
- R 50 (1015)
- R >100 (1018)

strip plaatsing



buigen over de rug

Minimale radius: 150cm.

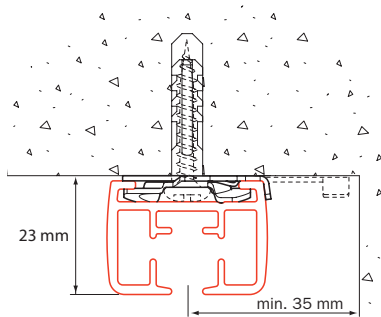
Buigen over de rug: op aanvraag

Advies: kies middensluitend systeem.

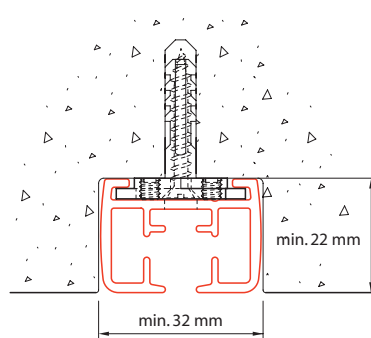
Bij openen van een enkelpakket gordijn, zal een deel van het gordijnpakket eenmaal over de bovenradius heen ongecontroleerd naar beneden glijden.

Montage

plafond, wand & blindmontage

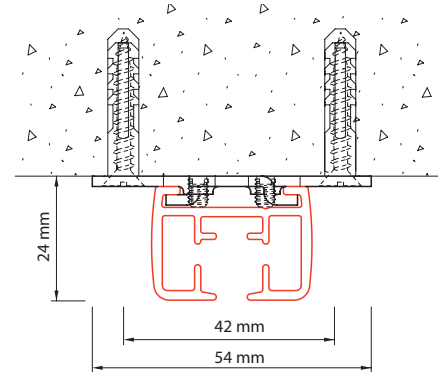


plafondmontage met spanner 6050:
ruimte houden voor draaien spanner

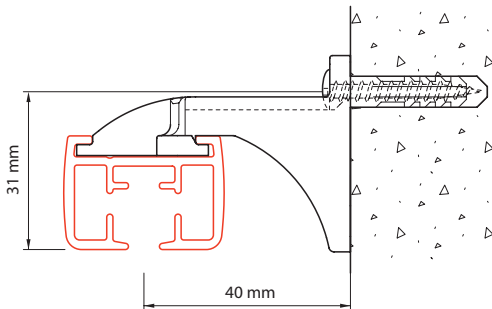


blindmontage aan of in het plafond
met steun 6055-2000

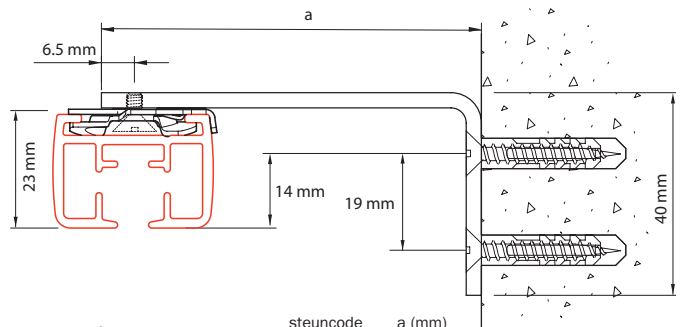
- bij inbouw rekening houden met bredere poellies
- gebogen systemen: freesbaan maken obv van de gebogen rail
- profiel voorboren door Goelst NL



plafondmontage
met plafondsteun 6055-1000

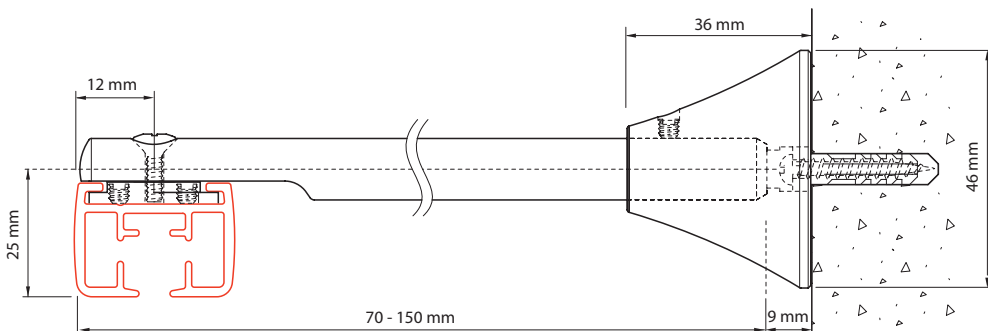


wandmontage
met wandsteun 6051

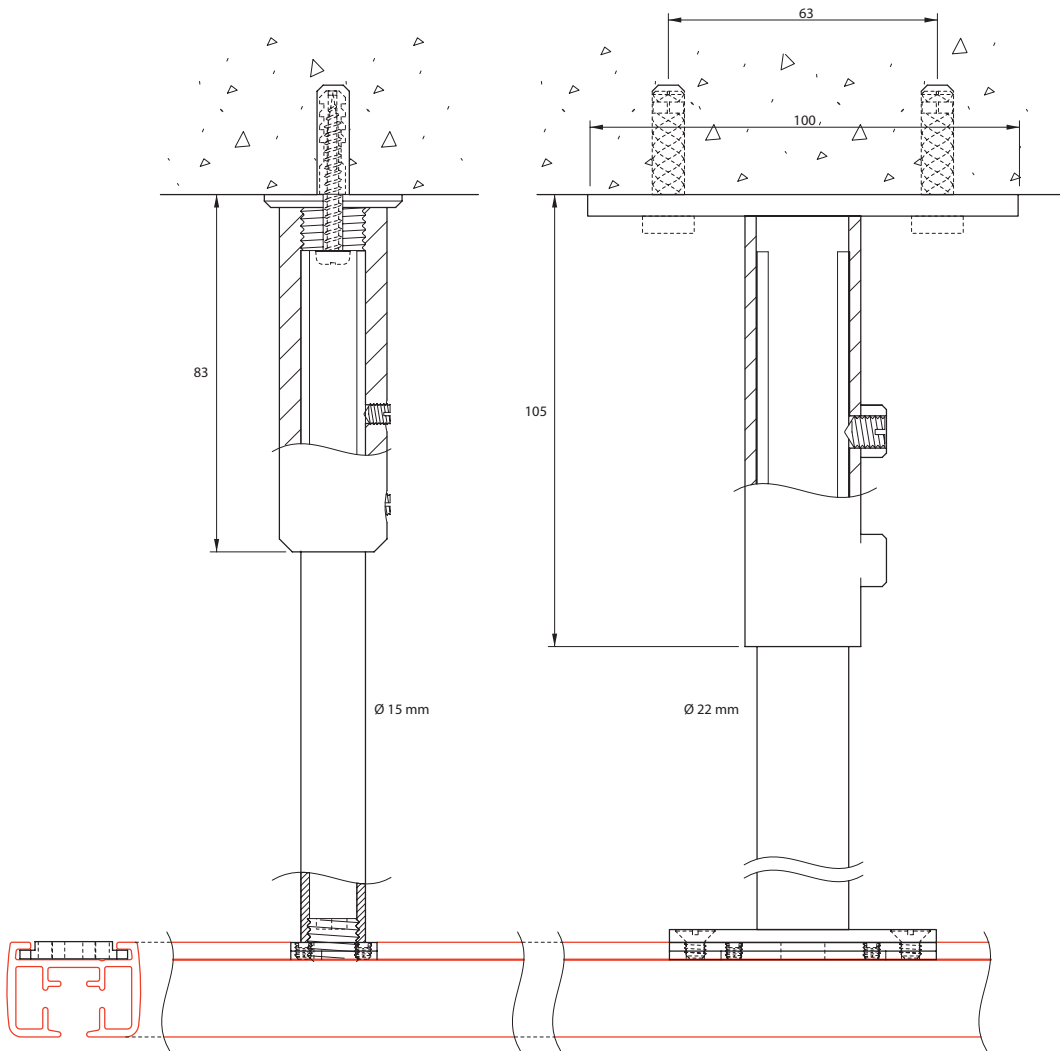


wandmontage
met 6015

steuncode	a (mm)
6015-05	50
6015-07,5	75
6015-10	100



wandmontage met afstandsteun 6017,
inkortbaar van 15 tot 7 cm.

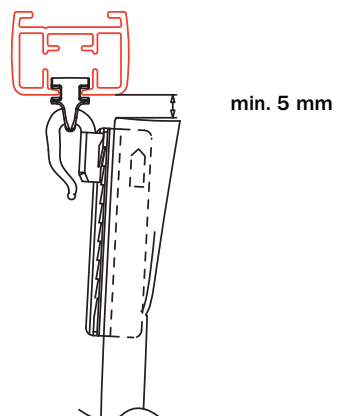
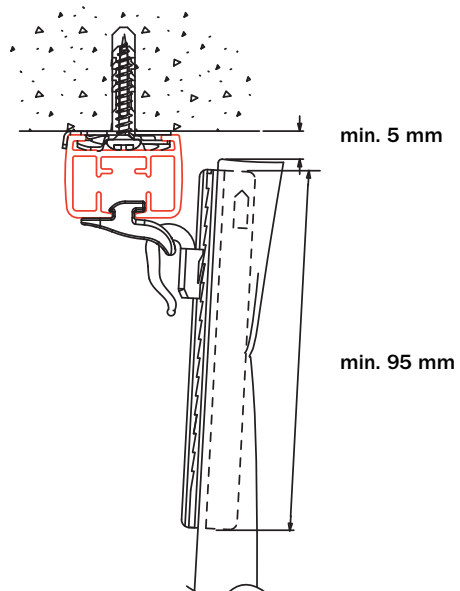


plafondmontage 6200 met pendel 4055 en klosset 4055-30-20 (plafondzijde: exclusief schroeven en pluggen).

max constructie-belasting loodrecht op montage: 30kg (afhankelijk van kwaliteit montage plafondzijde)

plafondmontage 6200 met G-poot 4064 met montageset 4064-30-20 (plafondzijde: exclusief schroeven en pluggen)

max constructie-belasting loodrecht op montage: 60kg (afhankelijk van kwaliteit montage plafondzijde)



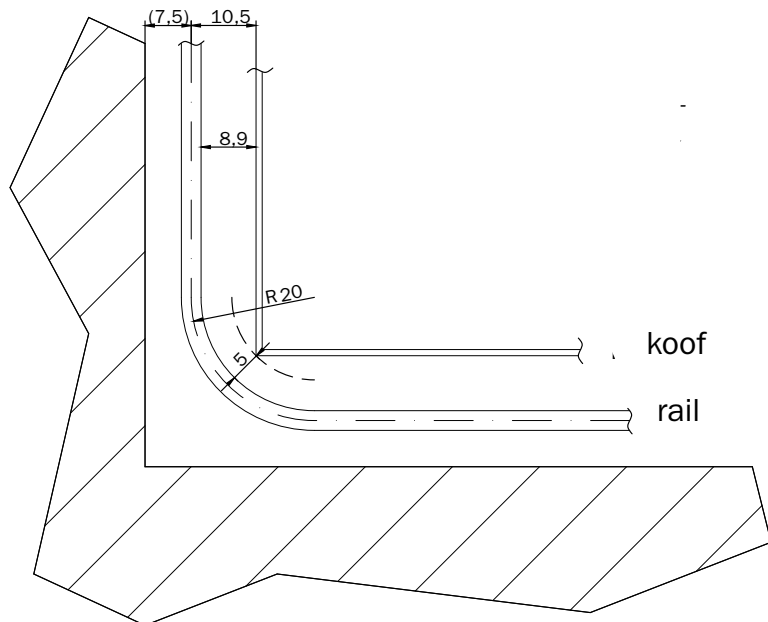
Confectievoorbeld

ruimte voor bochten in een koof

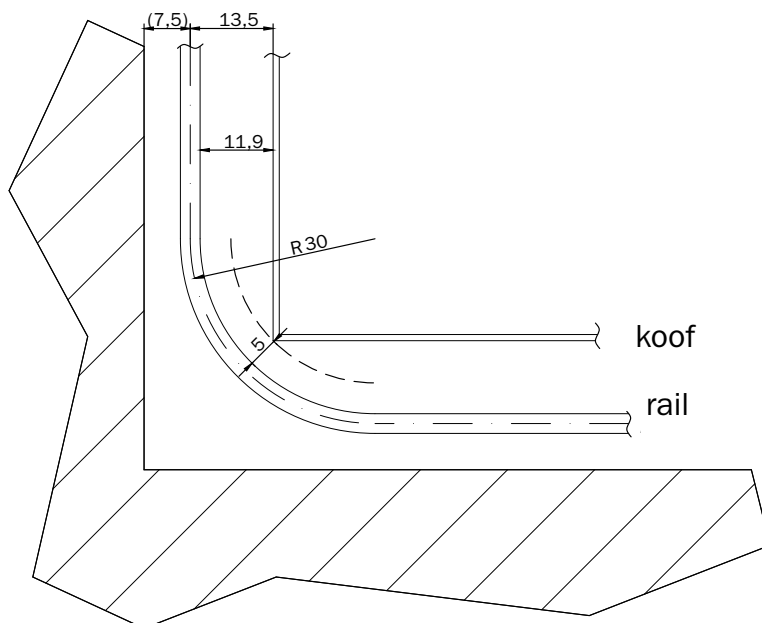
Bijvoorbeeld :

Bij een bocht met radius 20cm is de benodigde maat tussen de voorzijde van de rail en de binnenkant van de koof 8.9cm (of 10,5cm tot hart rail), om nog 5cm plooiruimte te houden in de binnenhoek van de koof.

R20



R30



- uitgaande van 5cm ruimte voor de plooi in de hoek
- bovenaanzicht met 6200
- 7,5cm uit de wand is een voorbeeld

Belastingtabel

voor 6200 systemen

maximum curtain weight per motor type :		6060-1.0 6060-1.0-CPS 20W 1Nm	6260-1030 6060-1.5-CPS 45W 1,5Nm	Tandem		6060-3.0 145W 3,0Nm	Tandem		
				6260T-1030 2 x 45W 2 x 1,5Nm	6260T-1030 2 x 45W 2 x 1,5Nm		6062T-3.0 2 x 145W 2 x 3,0Nm		
Curvature	Glider	< 10 m / 33 ft	< 12 m / 39 ft	< 12 m / 39 ft	< 18 m / 59 ft	< 24 m / 79 ft		< 30 m / 98 ft	
Straight	4010, 4020, 4030	40 kg / 88 lbs	60 kg / 132 lbs	100 kg / 220 lbs	80 kg / 176 lbs	single	split	single	split
	6010		40 kg / 88 lbs	60 kg / 132 lbs	-	80 kg / 176 lbs	100 kg / 220 lbs	100 kg / 220 lbs	180 kg / 396 lbs
1 curve or multiple curves ≤ 90° in total	4010, 4020, 4030	30 kg / 66 lbs	50 kg / 110 lbs	90 kg / 198 lbs	70 kg / 154 lbs	70 kg / 154 lbs	90 kg / 198 lbs	90 kg / 198 lbs	170 kg / 374 lbs
	6010		30 kg / 66 lbs	50 kg / 110 lbs	-	-	-	-	-
2 curves 90° - 180° in total or large curve/oval	4010, 4020, 4030	20 kg / 44 lbs	40 kg / 88 lbs	80 kg / 176 lbs	60 kg / 132 lbs	60 kg / 132 lbs	80 kg / 176 lbs	80 kg / 176 lbs	160 kg / 352 lbs
	6010		20 kg / 44 lbs	40 kg / 88 lbs	-	-	-	-	-
Motor-UP		yes	yes	yes	yes	no	no	no	no

Bij de Heavy Duty motoren:

Bij het afstellen de voorlopers NIET tegen de mechanische aanslag in de rail laten lopen. Gebruik elektronische instelling van de eindposities.

Door de kracht van de Heavy Duty motoren kan het systeem ernstig beschadigd raken, als de voorlopers geblokkeerd worden.

CPS - Curtain Protection system

Sommige motortypes zijn ook in CPS uitvoering verkrijgbaar.

Deze motoren zullen vanzelf opstarten, zodra er aan het gordijn getrokken wordt. Voor tandemsystemen is CPS niet geschikt. Voorwaarde voor de werking van CPS, is dat het systeem nog wel elektrisch gevoed moet zijn.

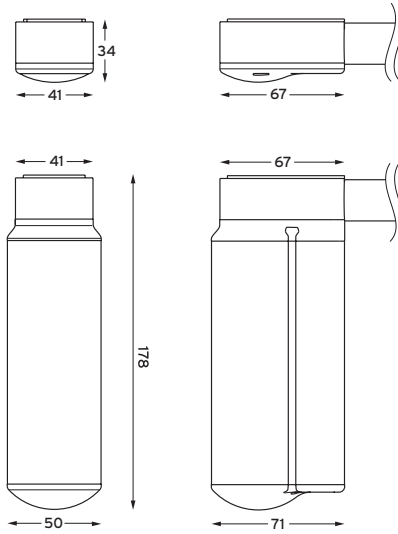
CPS werkt ook wanneer aangesloten op domotica systemen.

Zie bovenstaande tabel voor de type-indeling en omschrijvingen.

Motor afmetingen

maten gelden ook voor CPS varianten

6060-1.0

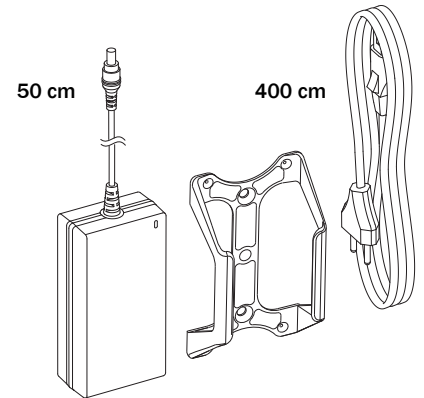
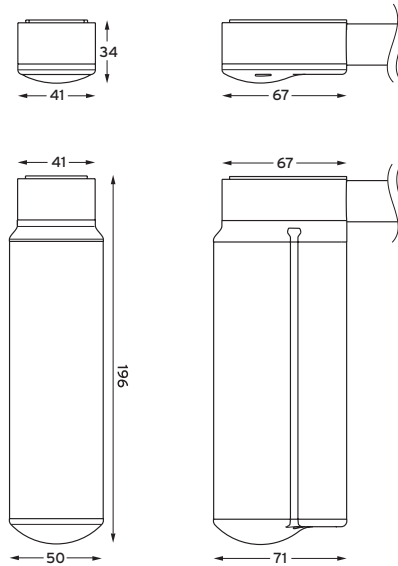


bijbehorende voedingen,
met snoerlengtes



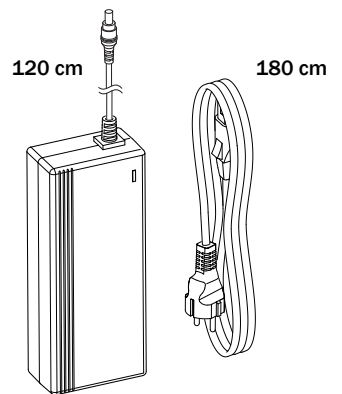
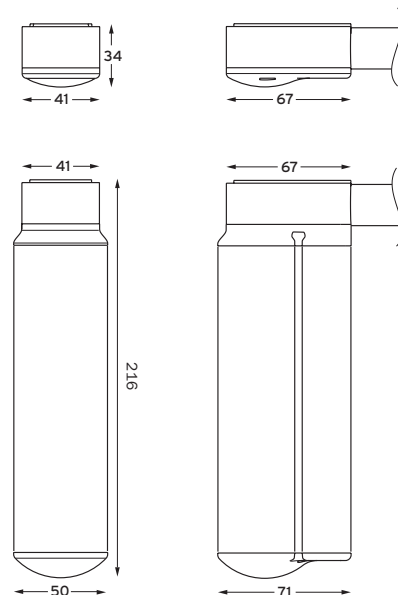
6330-1000

6260-1030
6060-1.5
6260T-1030



6030-1.5

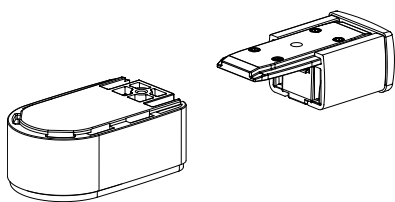
6060-3.0
6062T-3.0



6030-3.0

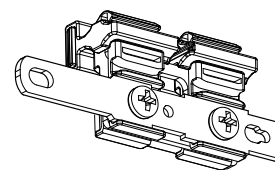
compacte poullie en middenpoullie

compacte poullie in poullieset 6272-1000



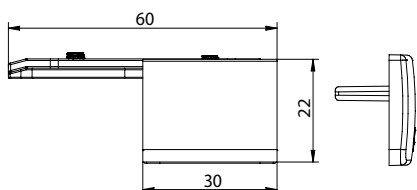
Set van een motorpoullie en een compacte eindpoullie. De eindpoullie bestaat uit een versterkte kunststof railverbinder, een versterkt kunststof binnenwerk en een aluminium profiel. Optioneel is de normale eindkap 6253 te plaatsen.

Toepasbaar bij (advies): Enkelpakket systemen met de korte overlapbeugel 6275-3010. zie Belastingstabel (pag. 7), onder 6060-1.0



6275-3010

dimensies



zijaanzicht van de eindpoullie, met tevens afgebeeld eindkap 6253 (maten in mm)

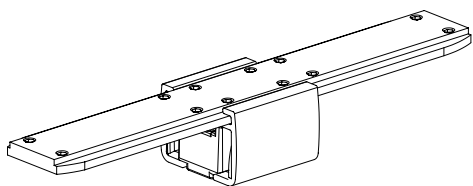


voorbeeld van de eindpoullie met een normale eindkap 6253



Special: optisch doorlopende rail in een hoek.

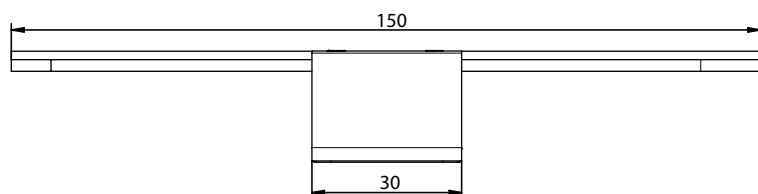
compacte middenpoullie 6272-2000



Compacte middenpoullie met stalen brug voor montage in een 6200 profiel. De middenpoullie bestaat verder uit een versterkt kunststof binnenwerk en een aluminium profiel. Een vrijwel onzichtbare middenpoullie waarbij de rail optisch onafgebroken doorloopt.

Toepasbaar bij:
Electrisch systeem met asymmetrische pakketten die toch afzonderlijk te bedienen zijn. Voor belasting: kijk in belastingtabel (pag. 7) bij 6060-1.0. waarbij elke zijde van de poullie als een afzonderlijk systeem telt

dimensies

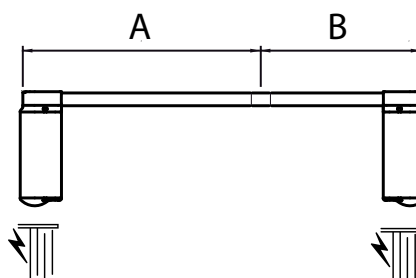
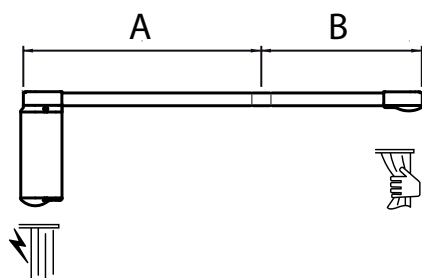


voorbeeld



Toepassingsvoorbeeld middenpoullie 6272-2000

De rail loopt optisch door terwijl er toch 2 gordijnpakketten van verschillende lengte bediend kunnen worden. Daarbij kan ook een deel handbediend worden uitgevoerd.



Specifications

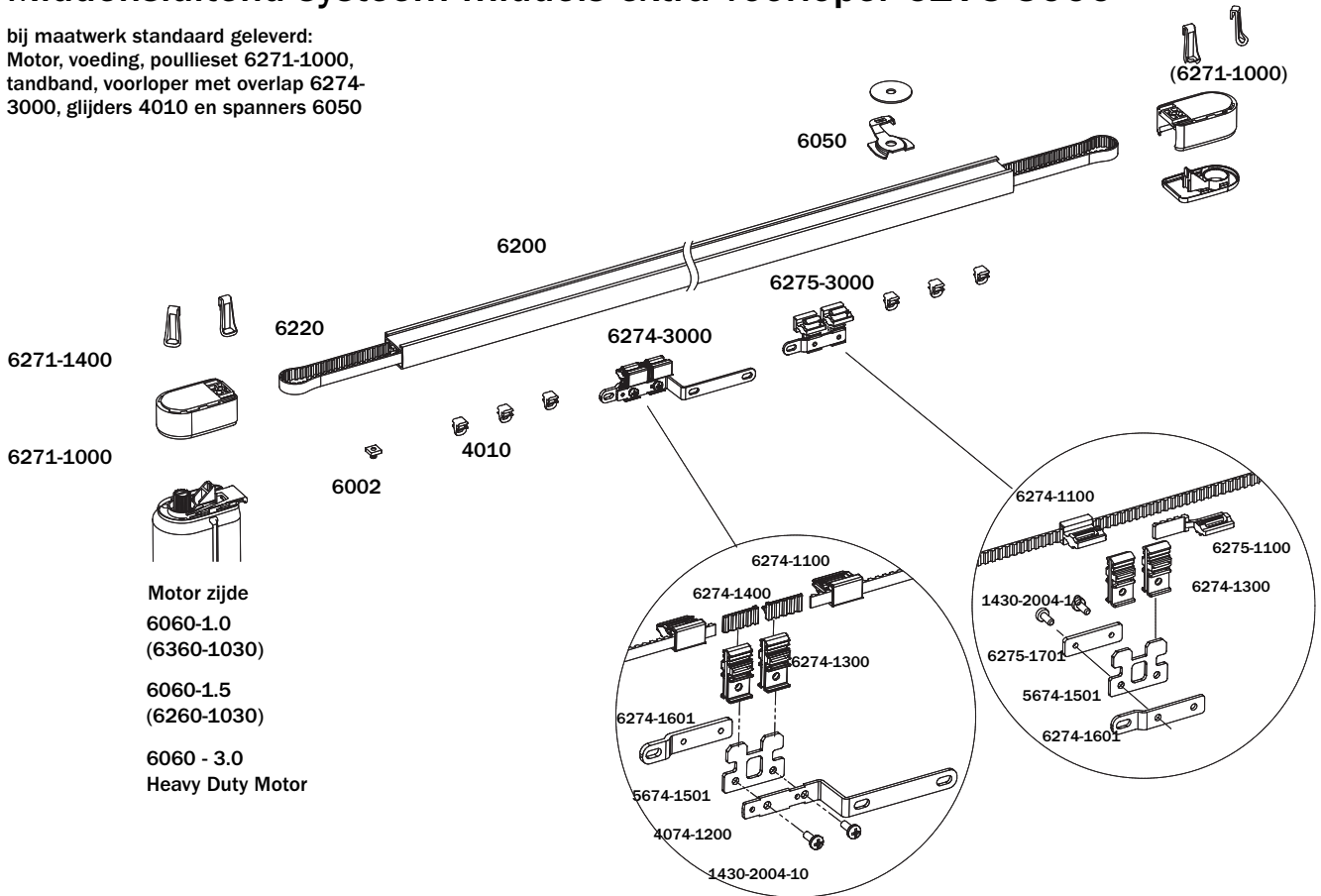
Feature table	6060-1.0 6060-1.5/6062T-1.5 6060-3.0/6062T-3.0
Standard functions	
Soft launching speed	•
Soft docking speed	•
Intermediate positions (adjustable)	5 (IR, RS232)
Electric end position (adjustable)	•
Timer (IR)	•
Green mode (low energy mode)	on request
Programmable functions	
Programming with IR remote control	•
Programming with RF remote control	•
Programming with external 2 NO dry contacts	•
Programming with buttons at underside of the motor unit	•
LED indicators	•
Reversible open and close directions	•
Adjustable speed (customer software)	•
Adjustable power (customer software)	•
Control options	
Infrared (IR)	•
Radio frequency (RF)	•
Smartphone / tablet	•
2 NO dry contacts (standard)	•
Dry contacts individual, group and master control	•
Alarm control (high speed)	•
RS232 (standard)	•
CAN-bus (standard)	•
Dawn and dusk sensor	•
Timer control (external)	•
Hotel Motion Sensor	•
Showroom auto timer	•
Manual operation (PRS)	•
Installation	
Motor-up	•
Ceiling fixing	2 options
Wall fixing	3 options
Suspended fixing	2 options
Recessed fixing	1 options
Assembly types	
Single stack	•
Split stack	•
Additional stacking positions	•
Asymmetrical stack	•
Curtain types (refer to load tables)	
Standard curtain (with and without overlap)	•
Curtain with heading (with and without overlap)	•
Swing (with and without overlap)	•
Flow (with and without overlap)	•

Technical specifications	6060-3.0/6062T-3.0	6060-1.5/6062T-1.5	6060-1.0
Max. curtain weight	100 kg / 180 kg	60 kg / 100 kg	40 kg
Max. system length	30 m	18 m	10 m
Bending radius	20, 30, 40, 50, >100 cm	20, 30, 40, 50, >100 cm	20, 30, 40, 50, >100 cm
Shape types	special curves optional	special curves optional	max. 2 90° curves
Colours	white, natural metallic, black	white, natural metallic, black	white, natural metallic, black
Voltage	24 VDC	24 VDC	24 VDC
Power	140 W	43 W	20 W
Speed	20 cm/s (electrically operated)	15 cm/s	13 cm/s
Noise level	< 56 dB(A)	< 40 dB(A)	< 50 dB(A)
IP code	IP 40		

Exploded views

Middensluitend systeem middels extra voorloper 6275-3000

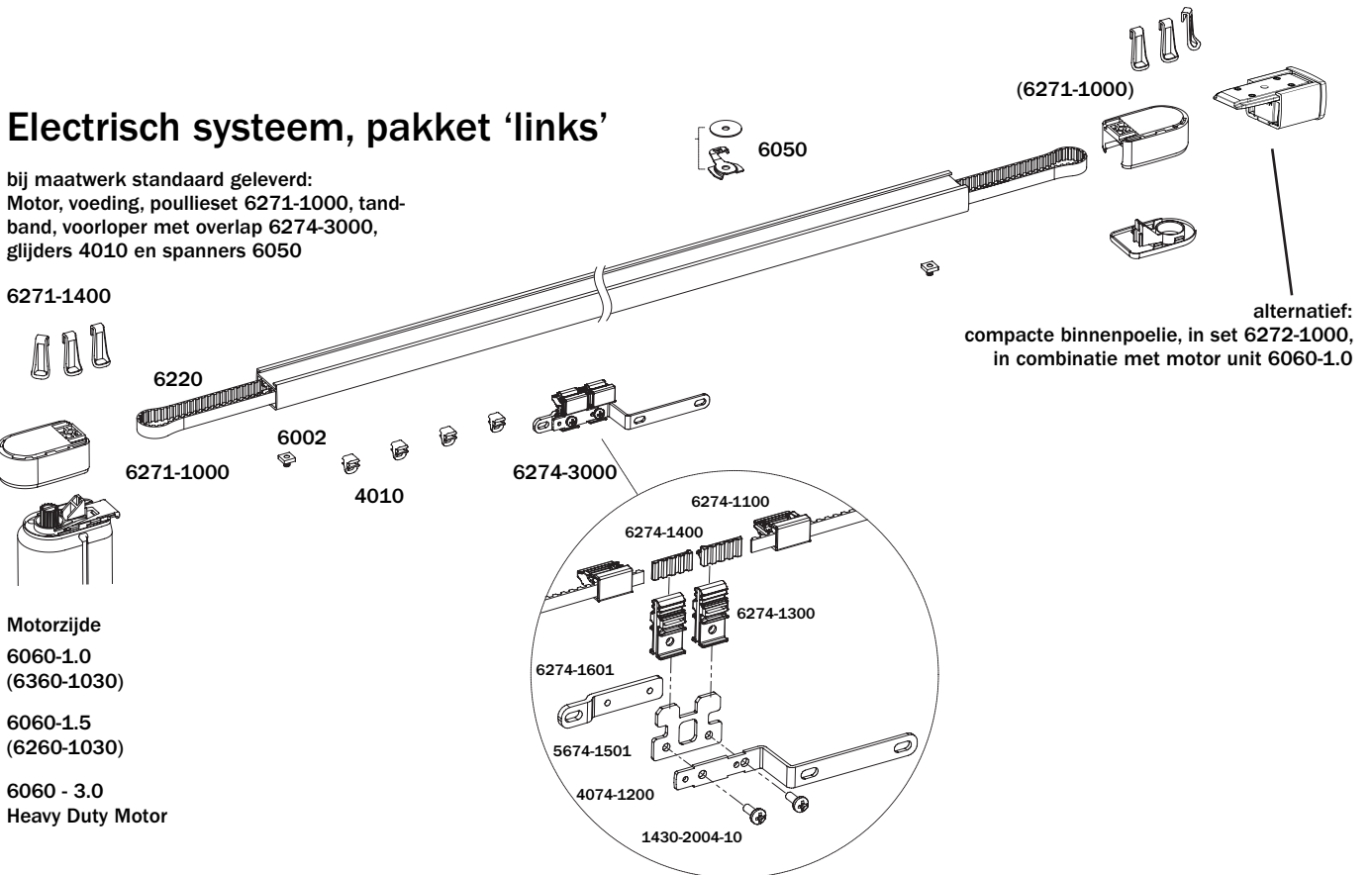
bij maatwerk standaard geleverd:
 Motor, voeding, poullieset 6271-1000,
 tandband, voorloper met overlap 6274-
 3000, glijders 4010 en spanners 6050



Motor zijde
 6060-1.0
 (6360-1030)
 6060-1.5
 (6260-1030)
 6060 - 3.0
 Heavy Duty Motor

Electrisch systeem, pakket 'links'

bij maatwerk standaard geleverd:
 Motor, voeding, poullieset 6271-1000, tand-
 band, voorloper met overlap 6274-3000,
 glijders 4010 en spanners 6050



6271-1400

Motorzijde
 6060-1.0
 (6360-1030)
 6060-1.5
 (6260-1030)
 6060 - 3.0
 Heavy Duty Motor

alternatief:
 compacte binnenpoele, in set 6272-1000,
 in combinatie met motor unit 6060-1.0

Exploded view

Electrisch systeem als 'Tandem'

bij maatwerk standaard geleverd:

Motoren, voedingen, poullieset 6271-1000, tandband, voorloper met overlap 6274-3000, glijders 4010 en spanners 6050

