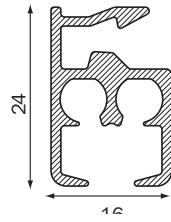


5300

profiel

5300
345 gr/m

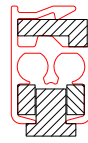


buigen

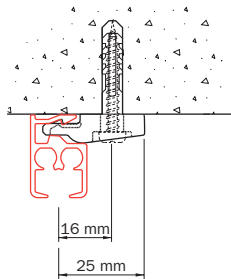
radius cm

R 15 (1015)
R 20 (1015)
R 25 (1015)
R >100 (1018)

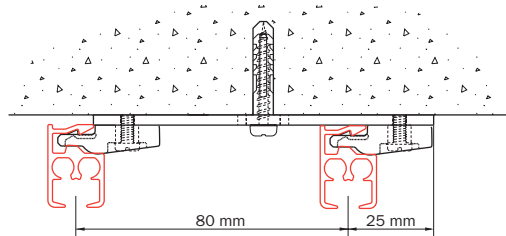
strip plaatsing



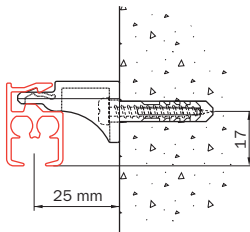
Montage plafond en wand



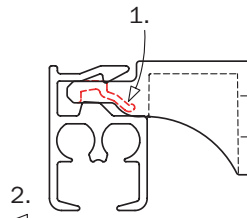
wandmontage met
plafondsteun 5350



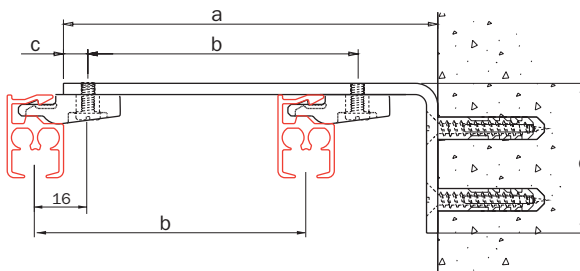
plafondmontage met dubbeldrager 2216
en plafondsteunen 5350



wandmontage met
wandsteun 5351



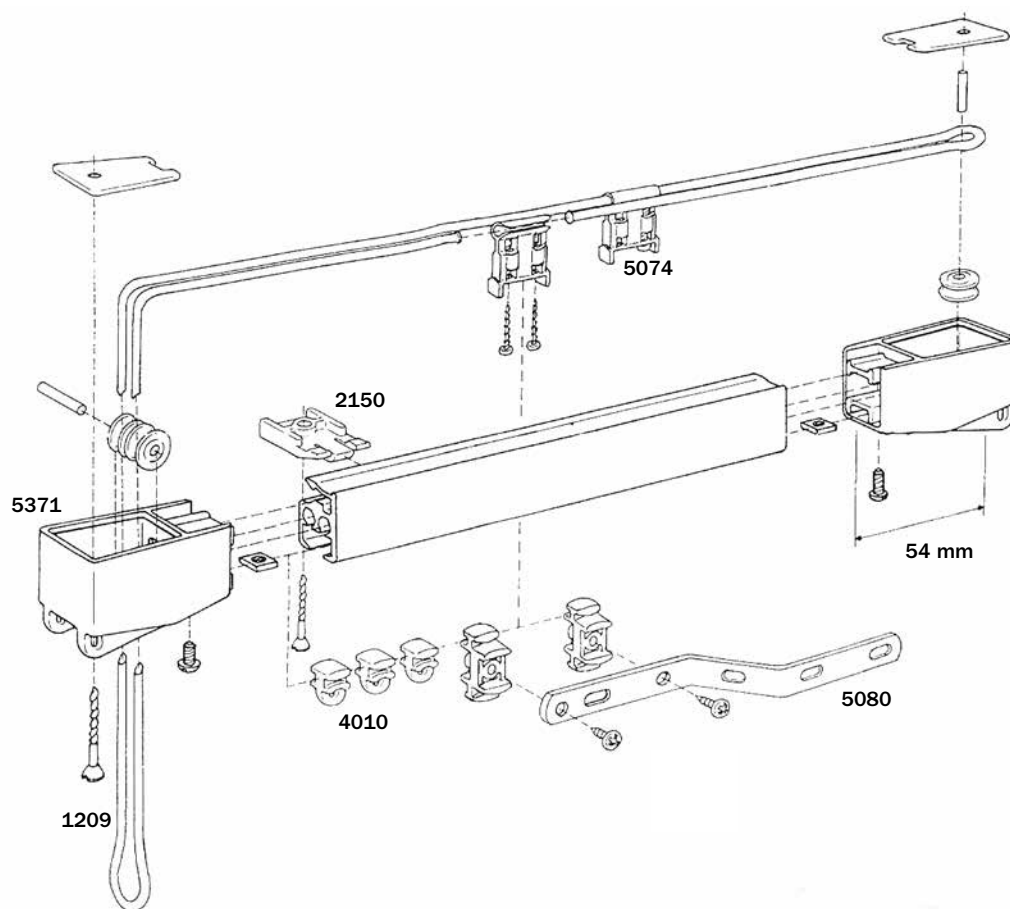
methode om de wandsteun 5351
en de 4800 uit elkaar te klikken



| (mm) | a | b | c | d | e | f |
|-----------|------|-------|-----|----|----|---|
| 2015-05 | 50 | - | 6.5 | 40 | 16 | 3 |
| 2015-07.5 | 75 | 47 | 6.5 | 40 | 16 | 3 |
| 2015-10 | 100 | 72 | 6.5 | 40 | 16 | 3 |
| 2015-15 | 150 | 72 | 6.5 | 40 | 16 | 3 |
| 2018-15 | 150 | 57/57 | 6.5 | 60 | 20 | 4 |
| 2019-20 | 2000 | 80 | 6.5 | 60 | 20 | 4 |
| 2019-25 | 250 | 80 | 6.5 | 60 | 20 | 4 |
| 2019-30 | 300 | 80 | 6.5 | 60 | 20 | 4 |

Exploded view

5300

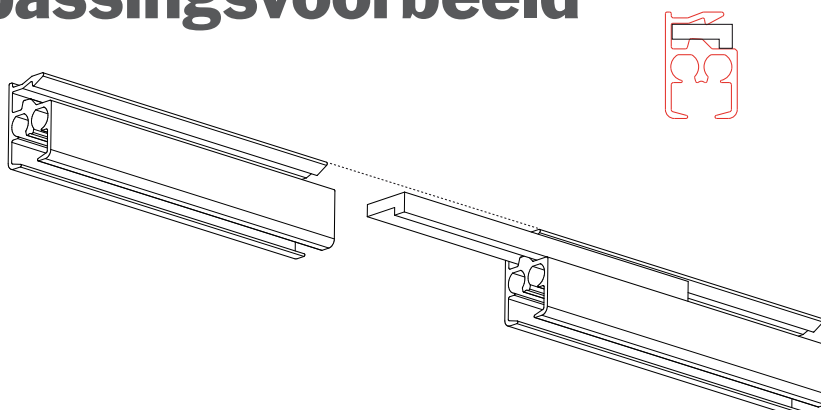


belastingtabel

(max. gordijngewicht in kg)
(roller 4030 gaat niet in de 5300)

| | | 5300 |
|-----------|------------|-------------|
| Buiging | Glijder | tot 6 m |
| Recht | 4010, 4020 | 30 |
| | 6010 | 20 |
| 1 bocht | 4010, 4020 | 20 |
| | 6010 | 15 |
| 2 bochten | 4010, 4020 | 15 |
| | 6010 | 10 |

Toepassingsvoorbeeld



Toepassing van de kunststof railverbinder 5352 in de rug van de 5300